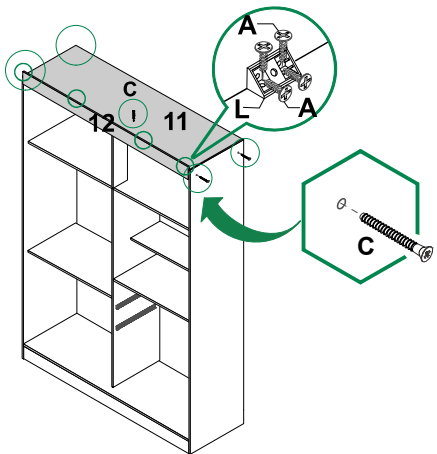
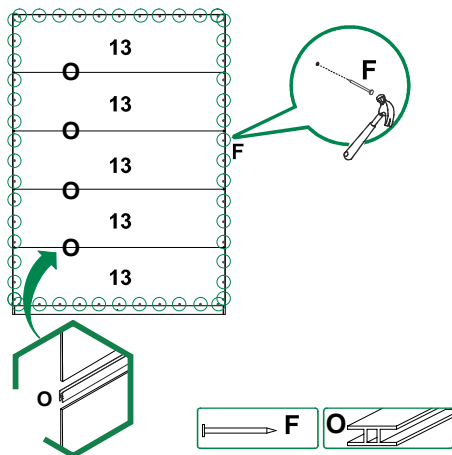


07 Fixação do Tampo e da Moldura Superior e Lateral

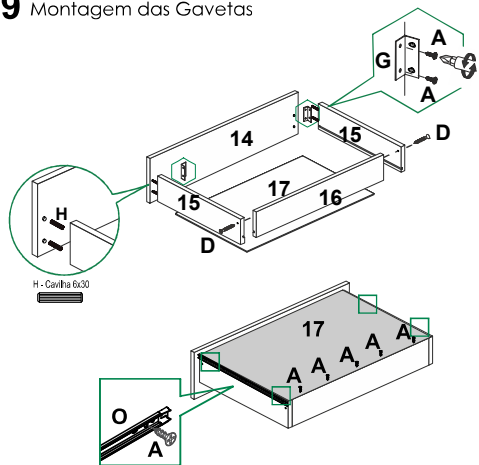


Sr. Montador
Favor fixar o conector de montagem
a 5mm da Borda fileada da Moldura Superior

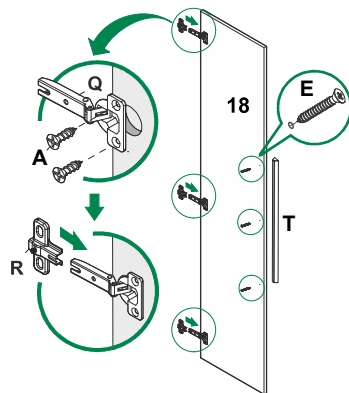
08 Fixação das Costas



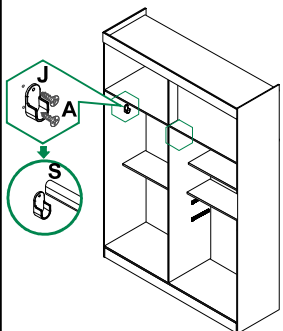
09 Montagem das Gavetas



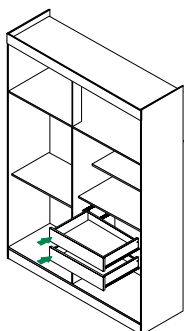
10 Montagem das Portas



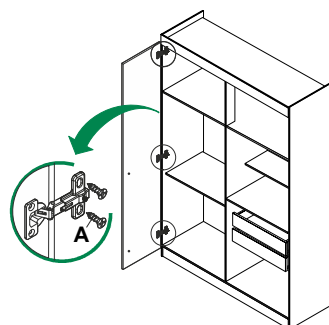
11 Fixação do Suporte Cabideiro



12 Colocação das Gavetas

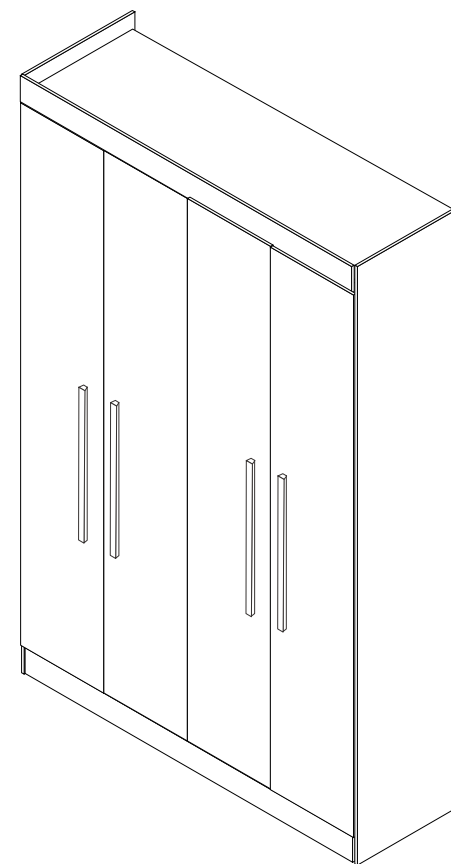


13 Fixação das portas



Sallêto

ROUPEIRO
FRANÇA
4 PORTAS



LISTA DE PEÇAS

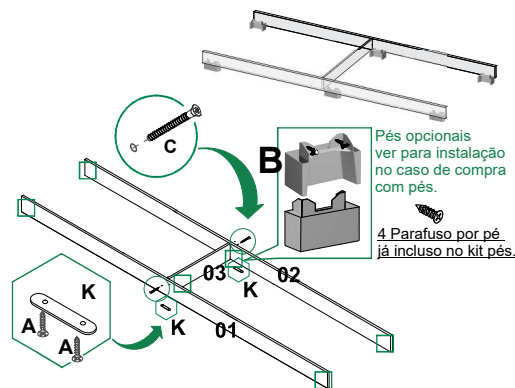
CÓD.	Nº.	DESCRIÇÃO	COMP.	LARG.	ESP.	QT
15316	01	Rodapé Frontal Pintado	1188	100	12	1
15315	02	Rodapé Traseiro Cru	1188	100	12	1
15317	03	Travessa Rodapé Cru	405	100	12	1
15311	04	Lateral Esquerda	2000	450	12	1
15312	05	Lateral Direita	2000	450	12	1
15313	06	Base Inferior	1188	450	12	1
15314	07	Divisão Interna	1348	450	12	1
15318	08	Prateleira Menor	588	330	12	3
15313	09	Prateleira do Maleiro	1188	450	12	1
15324	10	Batente da Porta	450	110	12	1
15313	11	Tampo Superior	1188	450	12	1
15323	12	Moldura Superior	1210	70	15	1
15325	13	Costa do Roupeiro	1207	363	3	5
15319	14	Frente da Gaveta	534	165	12	2
15320	15	Lateral da Gaveta	300	110	15	4
15321	16	Traseiro da Gaveta	484	70	12	2
15326	17	Fundo da Gaveta	499	307	3	2
15322	18	Portas	1830	297	12	4

LISTA DE FERRAGENS

A	X116	B	X06	C	X30
	Parafuso 3,5x12		Pés (Opcionais)		Parafuso 5x40 (montagem da estrutura)
D	X12	E	X12	F	X80
	Parafuso 3,5x35		Parafuso 3,5x25 (Puxador Porta)		Prego 8x8
G	X04	H	X11	I	X04
	Cantoneira 4 furos para gaveta		Cavilha 6x30		Cavilha 6x50
J	X02	K	X06	L	X03
	Suporte Cabide		Sapata		Conector
M	X08	N	X16	O	X04
	Calço Corrediça		Parafuso 3,5x16		Perfil H 1205mm
P	X02	Q	X12	R	X12
	Corrediça Telescopica 300 mm		Dobradiça		Calço Dobradiça
S	X01	T	X04		
	Cabideiro 580mm		Puxador 600 mm		

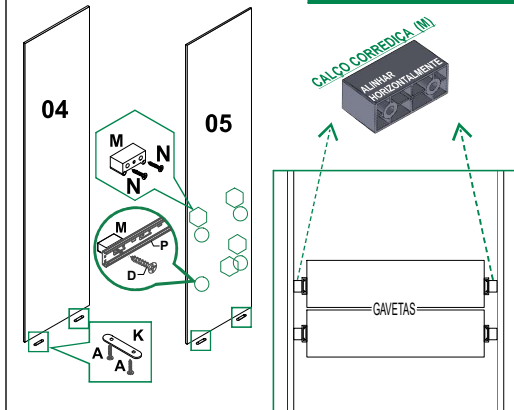
Ao solicitar assistência, informe o número da peça e a letra do acessório

01 Início da Montagem

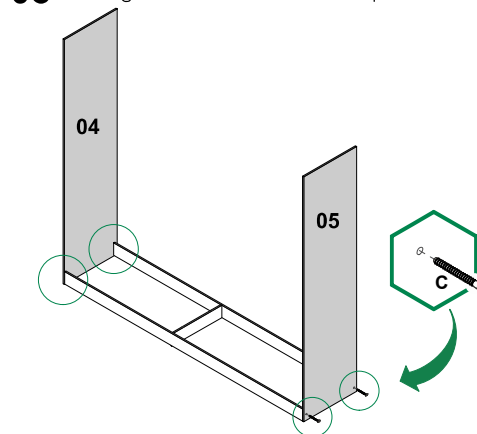


02 Montagem das Laterais

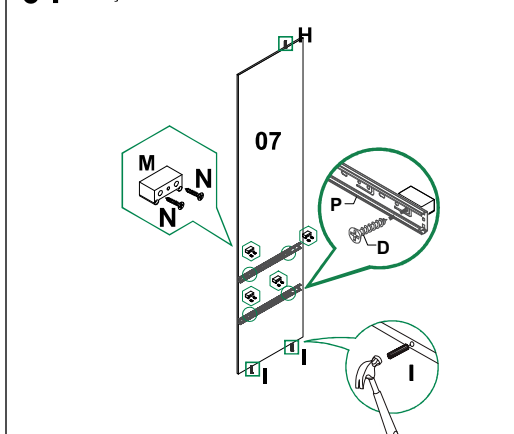
ATENÇÃO: É INDISPENSÁVEL A FIXAÇÃO DO CALÇO (M) ANTES DAS CORREIÇAS!



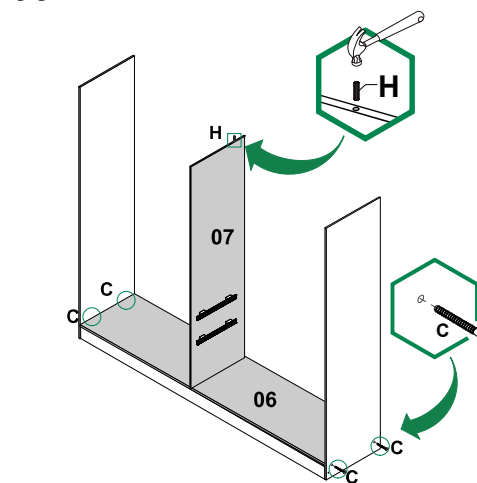
03 Montagem da Lateral Direita e Esquerda



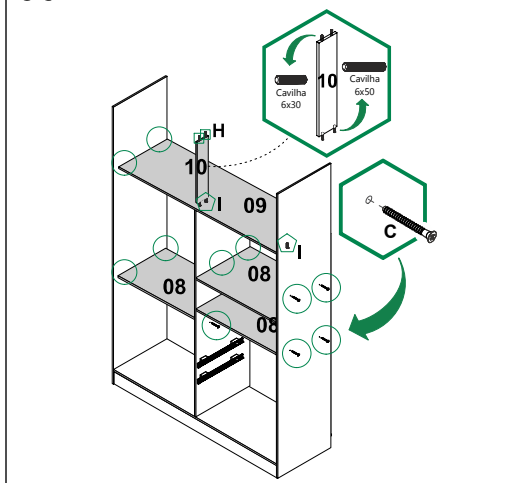
04 Fixação das Divisões



05 Montagem das Divisões na Base



06 Montagem das Prateleiras e do Tampo Superior



Agora que você já comprou o seu móvel, ele merece ser montado do jeito certo.

Erros de montagem causam mais de **60%** dos danos em móveis.

Por que **contratar?**

Tranquilidade do **início ao fim** da montagem



PROFISSIONAIS QUALIFICADOS

Especialistas certificados na **MadeiraMadeira Serviços**.



FERRAMENTAS PROFISSIONAIS

que **protegem** seus móveis.



AGENDAMENTO EM 24 HORAS

escolha a data e o turno **ideais para** você.



GARANTIA DE 3 MESES

de cobertura **completa**.

Mais de 1 MILHÃO DE MONTAGENS
★ com avaliação **4.7** ★

Mariana S., São Paulo

"Chegaram no horário e montaram tudo rapidamente. Serviço incrível!"



Carlos R., Belo Horizonte

"Tentei montar sozinho e foi um desastre. Com a **MadeiraMadeira Serviços** ficou perfeito."



Ana P., Rio de Janeiro

"Agendamento ágil e **montagem pontual e perfeita**. Recomendo demais!"



Agende agora pelo QR Code

Madeira**Madeira** Serviços · Atendimento em todo o Brasil



Escaneie o QRCode