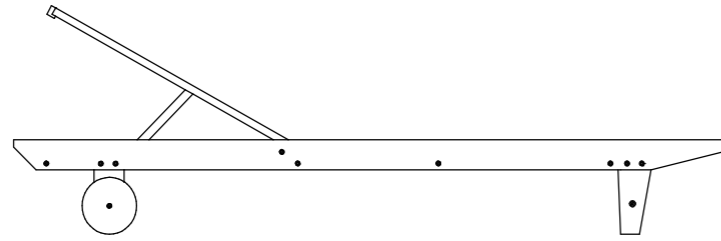


PRONTO! Sua ESPREGUIÇADEIRA está montada.

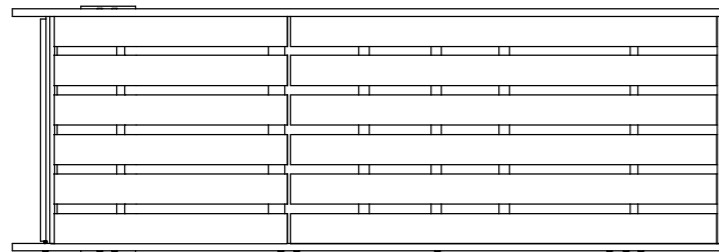
Listo! Su producto está ensamblado.

Ready! Your product is assembled.



VISTA FRONTAL

Frontal / Front



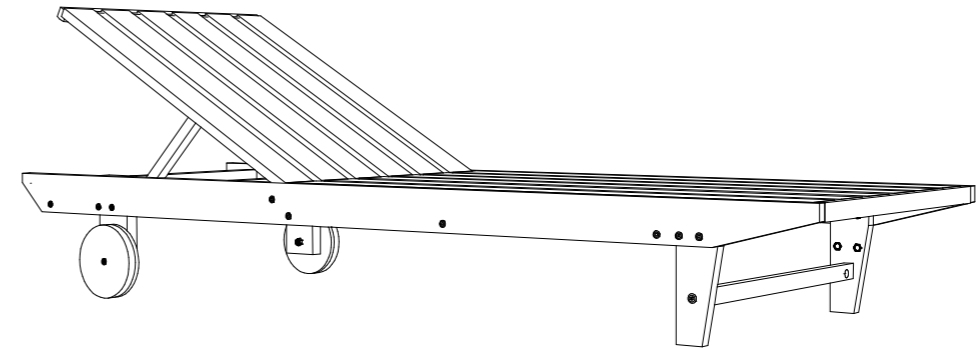
VISTA SUPERIOR

Lateral / Side

PRODUTO FABRICADO NO BRASIL.

MANUAL DE MONTAGEM

Manual del producto. / User's Guide.



ESPREGUIÇADEIRA



Montagem 02 pessoas



Tempo: 15 minutos

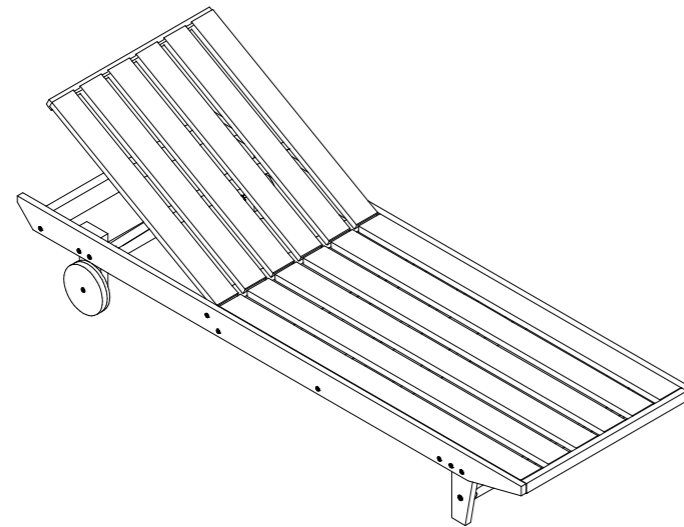
IMPORTANTE

Importante / Important

- 1- Monte todos os itens com atenção.
- 2- Monte seu produto em uma superfície limpa e plana. Para não danificar seu produto, aconselhamos utilizar a embalagem ou um tapete para forrar o chão.
- 3- Aperte bem os parafusos.
- 4- Verifique periodicamente para que as partes não estejam soltas. Nestes casos precisam ser reapertados.






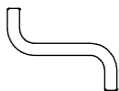
- 1- Reúna todos los artículos cuidadosamente.
- 2- Monte su producto sobre una superficie limpia y plana. Para no dañar su producto, le recomendamos que utilice el embalaje o una alfombrilla.
- 3- Ajuste los tornillos.
- 4- Revise periódicamente para comprobar no son puestos en libertad. En estos casos hay que volver a apretar.

- 1- Assemble all items carefully.
- 2- Mount your product on a clean, flat surface. In order not to damage your product, we advise you to use the packaging or a floor mat.
- 3- Tighten well the screws.
- 4- Check periodically so that the parts are not loose. In these cases they need to be retightened.




PERSPECTIVA
Perspectiva / Perspective

LISTA DE PEÇAS
LISTA DE PIEZAS / PARTS LIST



ITEM Artículo / Article	DESCRIÇÃO Descripción / Description	QUANTIDADE Cantidad / Amount
A	  1/4x40 mm	8
B	 Polca Cilíndrica	2
C	  1/4x70 mm	2
D	 Chave Allen	1

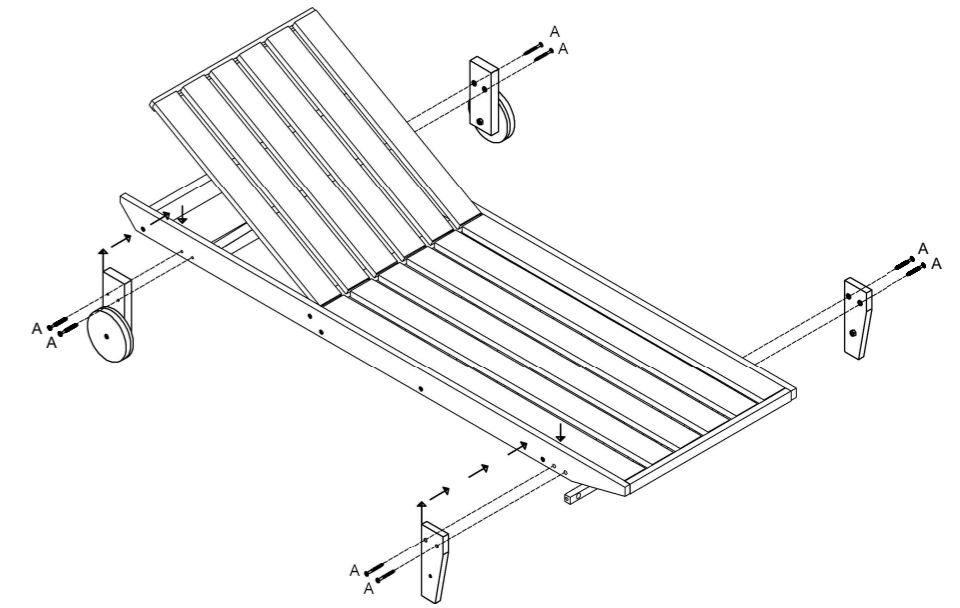
1 PASSO
Paso
Step

Ferramentas
Herramientas / Tools

D — 

Peças
Piezas / Tools


A —  




Observação: Os 4 pés da Espreguiçadeira são fixados pela parte inferior do móvel (como mostra a seta).

2 PASSO
Paso
Step

Ferramentas
Herramientas / Tools

D — 

Peças
Piezas / Tools

B — 

C —  

