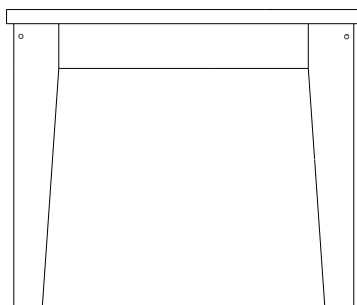


**Pronto!! Sua MESA está montada.**

Listo !! Su producto está ensamblado.. | Ready !! Your product is assembled.



Frontal  
Frontal/ Front



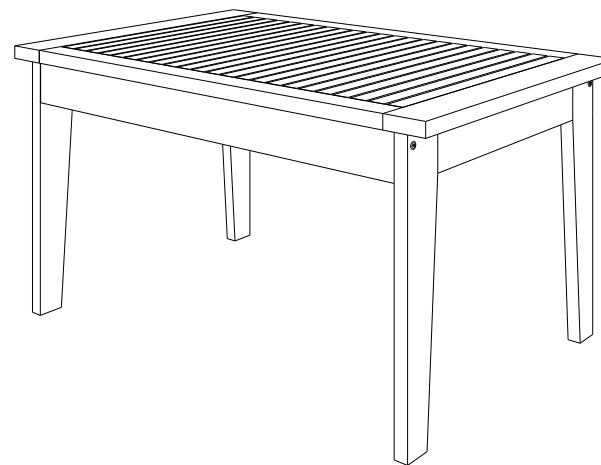
Lateral  
Lateral/ Side

**PRODUTO FABRICADO NO BRASIL.**

EU AMO A NATUREZA

## MANUAL DE MONTAGEM

Manual del producto/ User's Guide



REF.: 011



Montagem 2 pessoas



Parafusadeira/  
Chave philips



Tempo: 20 minutos

### Importante!

Importante/ Important

- 1 - Monte todos os itens com atenção.
- 2 - Monte seu produto em uma superfície limpa e plana. Para não danificar seu produto, aconselhamos utilizar a embalagem ou um tapete para forrar o chão.
- 3 - Aperte bem os parafusos.
- 4 - Verifique periodicamente para que as partes não estejam soltas. Nestes casos precisam ser reapertados.

- 1 - Reúna todos los artículos cuidadosamente.
- 2 - Monte su producto sobre una superficie limpia y plana. Para no dañar su producto, le recomendamos que utilice el embalaje o una alfombra.
- 3 - Ajuste los tornillos.
- 4 - Revise periódicamente para compartir no son puestos en libertad. En estos casos hay que volver a apretar.

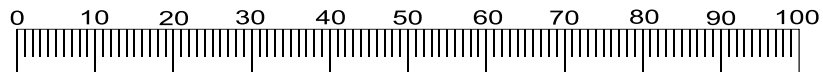
- 1 - Assemble all items carefully.
- 2 - Mount your product on a clean, flat surface. In order not to damage your product, we advise you to use the packaging or a floor mat.
- 3 - Tighten well the screws.
- 4 - Check periodically for loose joints !E screws need tightening.

## LISTA DE PEÇAS

Lista de piezas/ Parts List

ITEM Artículo/ Article	DESCRIÇÃO Descripción/ Description	QUANTIDADE Cantidad/ Amount
A	 1/4x70mm	4
B	 Porca Cilíndrica	4
C	 Cantoneira L	4
D	 4X16mm	8
E	 Chave Allen	1

ITEM Artículo/ Article	DESCRIÇÃO Descripción/ Description	QUANTIDADE Cantidad/ Amount
1	Pé	2
2	Travessa	2
3	Tampo	1



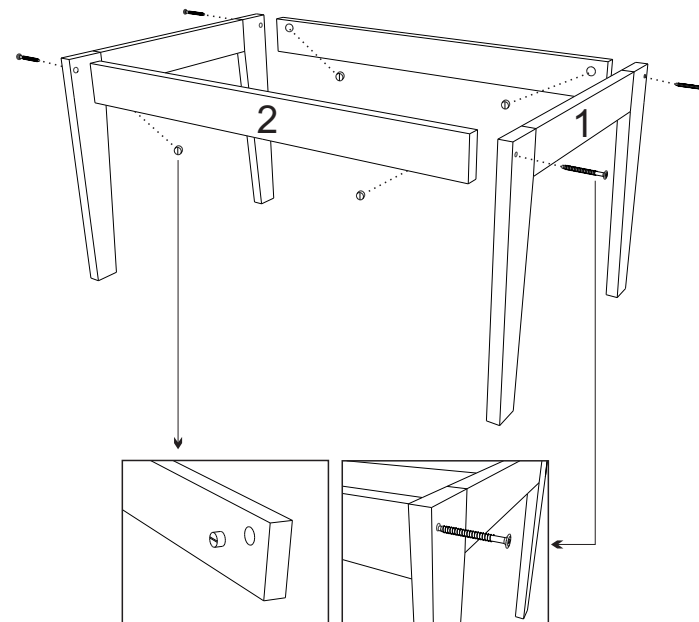
Utilize esta régua para medir as ferragens (medidas em mm)

## 1 Passo Paso Step

Ferramentas  
Herramientas/ Tools



Peças  
piezas/ parts



## 2 Passo Paso Step

Ferramentas  
Herramientas/ Tools



Parafusadeira/  
Chave philips

Peças  
piezas/ parts

