

SISTEMA DE CALHAS EM PVC MANUAL DE INSTALAÇÃO

SISTEMA DE CANALETA EN PVC - Manual de Instalación
PVC GUTTER SYSTEM - Installation Manual

Saiba mais:



ASTRA S/A INDÚSTRIA E COMÉRCIO
C.N.P.J. 50.949.528/0001-80 • Inscr. Est. 407.002.572.119
Otros países / Other countries:
55 (11) 4583-7749 / 7736 • export@astra-sa.com.br
Fabricado no Brasil • Hecho en Brasil • Made in Brazil

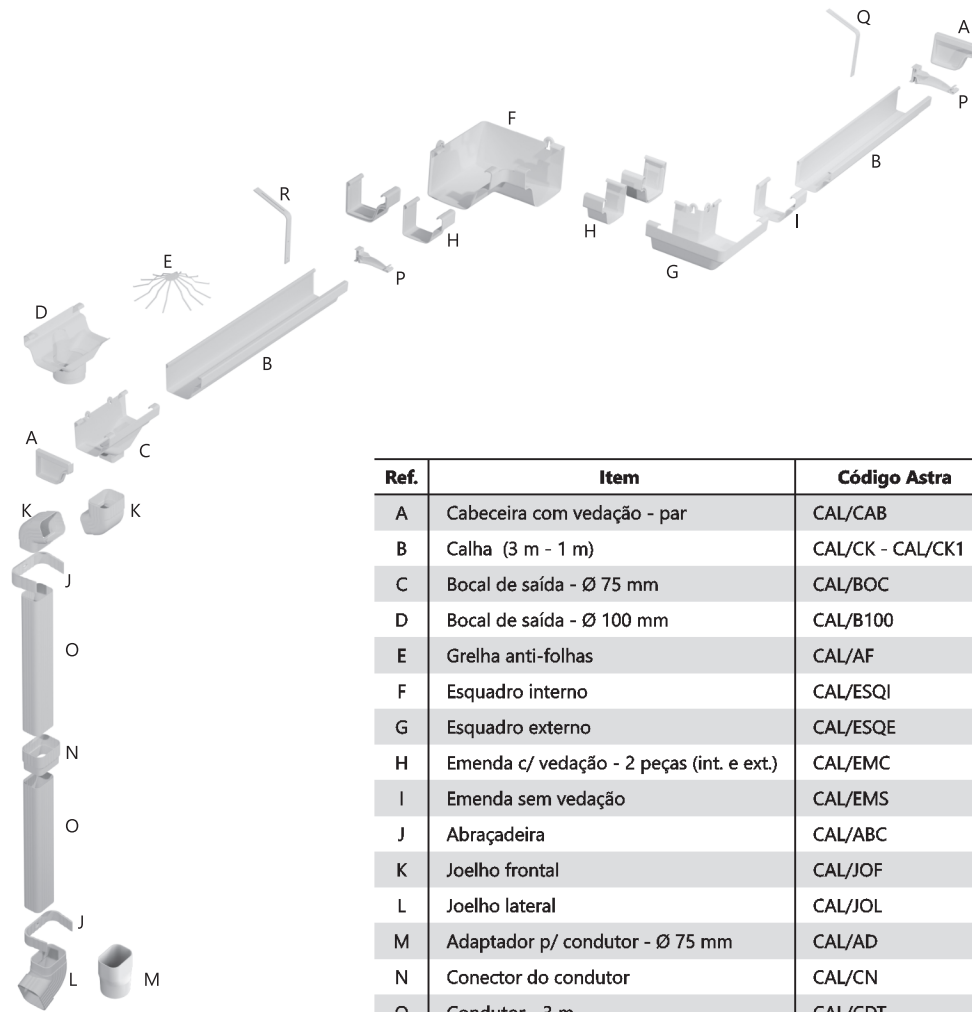
SAC 0800.1605051
www.astra-sa.com

MANU.CAL - Ago/2021



SISTEMA DE CALHAS EM PVC MANUAL DE INSTALAÇÃO

COMPONENTES



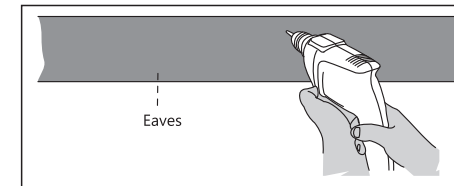
Ref.	Item	Código Astra
A	Cabeceira com vedação - par	CAL/CAB
B	Calha (3 m - 1 m)	CAL/CK - CAL/CK1
C	Bocal de saída - Ø 75 mm	CAL/BOC
D	Bocal de saída - Ø 100 mm	CAL/B100
E	Grelha anti-folhas	CAL/AF
F	Esquadro interno	CAL/ESQI
G	Esquadro externo	CAL/ESQE
H	Emenda c/ vedação - 2 peças (int. e ext.)	CAL/EMC
I	Emenda sem vedação	CAL/EMS
J	Abraçadeira	CAL/ABC
K	Joelho frontal	CAL/JOF
L	Joelho lateral	CAL/JOL
M	Adaptador p/ condutor - Ø 75 mm	CAL/AD
N	Conector do condutor	CAL/CN
O	Condutor - 3 m	CAL/CDT
P	Suporte fixador	CAL/SU
Q	Suporte prolongador torcido	CAL/SUPT
R	Suporte prolongador reto	CAL/SUPR

5.2) Outlet Nozzle

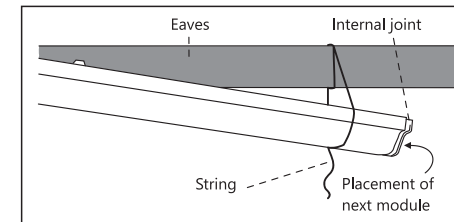
If possible, fix outlet nozzle, determining its exact position by placing it against eaves. Use a standard level to make sure nozzle is straight. Mark the points where fixation screws will be placed.

STEP 6 – Begin assembly

After marking all points, drill them using an electric drill, and follow support hole inclination.



Begin assembly by letting last support loose so it is possible to connect the last support. If necessary, keep this last extremity suspended using a string.



STEP 7 – Attach modules

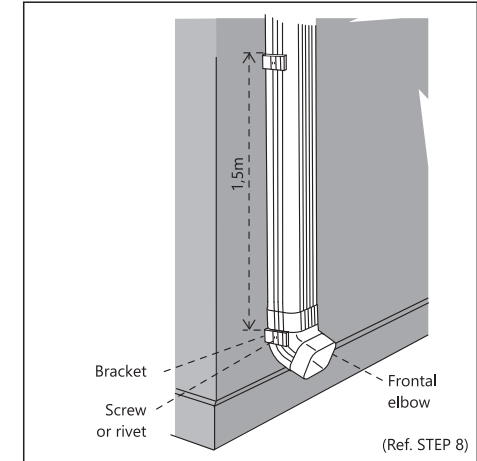
Use the union instructions already described on STEP 4 to attach modules

STEP 8 – Conductor Assembly

It is recommended conductor installation maintains system symmetry, that is, the same gutter measure on both sides of outlet nozzle.

Attach downspout (CAL/CDT) on nozzle's exit and fix it to the wall with brackets (CAL/ABC). They should be attached to the wall with screws, noting a 1,5 mm maximum distance between them.

When necessary amending two connectors, use a connector (CAL/CN) using the larger part upwards. On connector's inferior extremity, attach a front elbow (CAL/JOF) and a bracket to hold its weight. If necessary, fix brackets to downspout (or front elbow) with a screw or rivet.

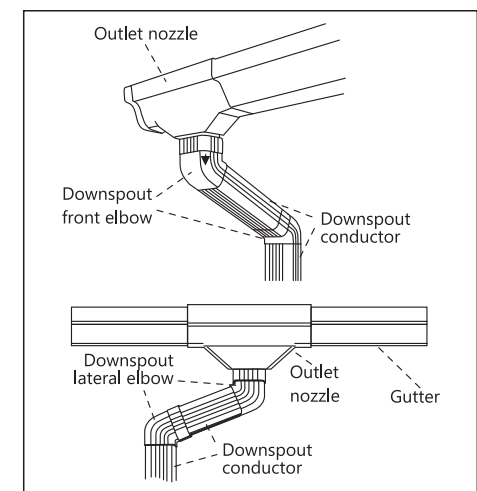


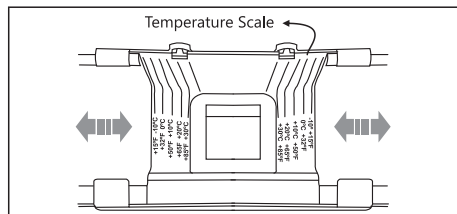
In case gutter system is assembled far from wall, attach a frontal elbow (CAL/JOF) on nozzle's exit, noting water flow direction indicated by an arrow on piece's lateral; next, cut a piece of conductor (CAL/CDT) sufficient to reach the wall, and attach elbow.

To cut conductor, use a bracket as "cutting guide".

Next, attach another elbow on piece's extremity already installed, and attach a new conductor bar fixing it according to instruction above.

In case is necessary, make lateral curves, use lateral elbow (CAL/JOL) and make elbow union with conductor, the same way described above.



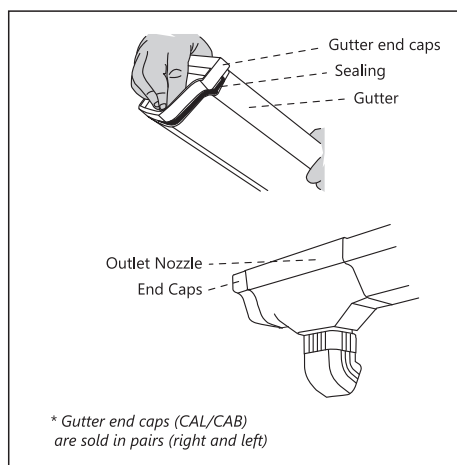


Both Outlet Nozzle models have the same characteristics on in their formation (fixation tabs and shape) and installation process is the same.

Remarks: The Ø100 mm nozzle (CAL/B100), must use, as a conductor, a Ø100 mm PVC tube. The Ø75 mm (CAL/BOC) must use Astra Gutter System (CAL/CDT) or a Ø75 mm PVC tube (no adapter necessary).

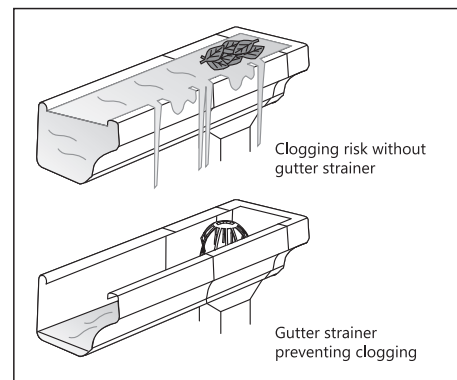
4.7) Gutter end caps

The gutter end caps (CAL/CAB) must be attached to gutter, miter, or outlet nozzle.



4.8) Gutter Strainer

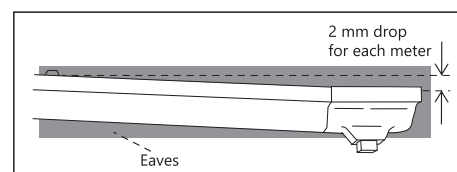
The gutter strainer (CAL/AF) must be placed on nozzle to stop leaves or other residues to fall down the downspout, clogging the gutter. It is not necessary any type of glue or adhesive to install gutter strainer (CAL/AF).



STEP 5 – Mark fixation points

5.1) Fixation support

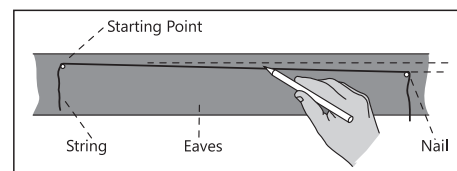
For gutter efficiency is necessary a 2mm drop for each meter of gutter heading towards the outlet nozzle.



In this way, the outlet nozzles will be on the lowest point and no standing water will be inside the gutter.

To demarcate the fall, place a nail on starting point. Stretch a string from nail until the outlet nozzle, obeying necessary fall).

On top of this line, mark the exact points where supports will be, respecting maximum distance between them of 60 cm).



FERRAMENTAS PARA A INSTALAÇÃO

(itens não fornecidos)

- Furadeira com broca de 3mm
- Chave de fenda
- Martelo
- Arco de Serra
- Nível
- Parafusos de Ø 3,5 mm x 30 mm e Bucha nº5 para Alvenaria (para Suporte Fixador quando não necessário o uso do Suporte Prolongador)
- Parafusos de Ø 3,5 mm x 12 mm (para Fixação Calha/Emenda - Opcional)
- Barbante
- Lápis
- Trena
- Silicone
- Pregos

DICAS PARA A INSTALAÇÃO

- Antes de iniciar a montagem, verifique se possui todas as ferramentas necessárias à instalação.
- Tenha certeza de estar localizando a saída de água dos condutores em pontos que irão permitir a drenagem da água, de forma adequada.
- O Sistema de Calhas em PVC Astra aceita pintura com esmalte sintético.
- Sempre trabalhe com segurança. Nunca tenha pressa.
- Nunca se agarre à calha quando estiver subindo no telhado da casa.

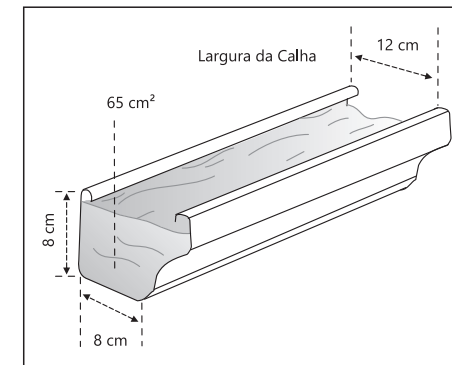
ORIENTAÇÕES PARA PROJETO

Área de vazão da calha:

A área transversal ocupada pela água é de 65 cm².

Capacidade de vazão da calha:

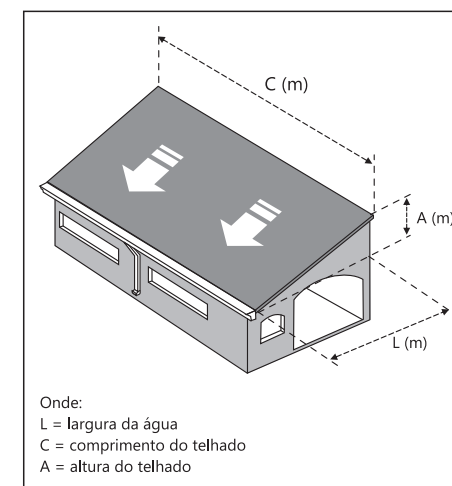
A capacidade de vazão da calha é de 185 L/min (CAL/BOC) e 300 L/min (CAL/B100); se for instalada com a declividade indicada nas instruções de instalação.



Área de contribuição do telhado (AT):

A área de contribuição do seu telhado deve ser calculada da seguinte forma:

$$AT = (L + \frac{A}{2}) \times C$$



Para telhados com inclinação de até 20° a área máxima por bocal (AMT) que a calha pode esgotar nas principais regiões é dada pela Tabela de Intensidade Pluviométrica (página 9).

Número de bocais (NB):

O número de bocais (NB) recomendado para sua instalação é calculado pela seguinte fórmula:

$$NB = AT \div AMT$$

O resultado deste cálculo deve ser sempre arredondado para cima e nunca para baixo.

IMPORTANTE

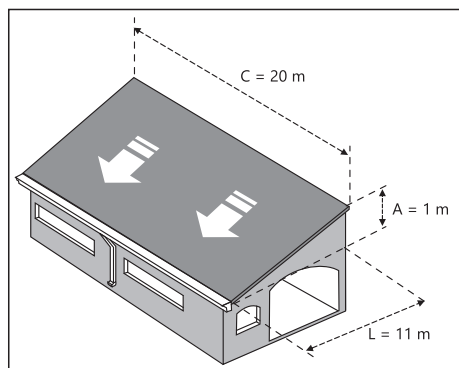
As fórmulas apresentadas, bem como a capacidade de vazão da calha, foram obtidos baseados em telhados com inclinação de 20°. Lembramos que havendo variação na angulação do telhado, a velocidade de enchimento da calha também irá mudar.

Recomendamos que, na tentativa de adequar o equipamento para as diversas condições de intensidade de chuvas, o perfil da calha deve ser instalado mais próximo possível da telha.

EXEMPLO DE CÁLCULO DE BOCAIS

Cálculo da Área de contribuição do telhado (AT)

Calcularemos a Área de contribuição do telhado considerando as seguintes medidas:



Colocando na fórmula:

$$C = 20$$

$$A = 1$$

$$L = 11$$

$$AT = (L + \frac{A}{2}) \times C$$

$$AT = (11 + \frac{1}{2}) \times 20$$

$$AT = (11 + 0,5) \times 20$$

$$AT = 11,5 \times 20$$

$$AT = 230$$

Cálculo de Número de bocais (NB)

Continuando o exemplo anterior, AT=230 faremos o cálculo do NB de um telhado construído em São Paulo, com o bocal CAL/BOC.

Consultando a tabela:

Região	IP	AMT	
		CAL/BOC	CAL/B100
SP- Congonhas / SP	132	81	136

Colocando na fórmula:

$$AT = 230$$

$$AMT = 81$$

$$NB = AT \div AMT$$

$$NB = 230 \div 81$$

$$NB = 2,8$$

Como o número de bocais sempre é arredondado para cima:

$$NB = 3$$

MONTAGEM PASSO A PASSO

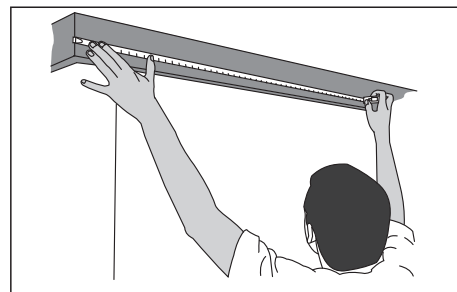
PASSO 1 - Conheça o Sistema de Calha Astra

Na página 2 deste manual de instalação há um esquema com todas as peças do sistema. Familiarize-se com as peças e seus nomes.

Leia **TODO** o Manual de Instrução de Instalação antes de iniciar a montagem.

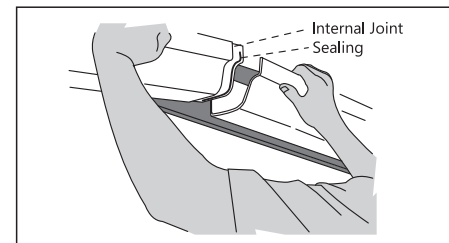
PASSO 2 - Tire as medidas

É necessário tirar todas as medidas, tanto do beiral (tabeira) onde a calha será instalada, quanto da parede por onde descenderá o condutor, para esquematizar o Sistema de Calha Astra corretamente.



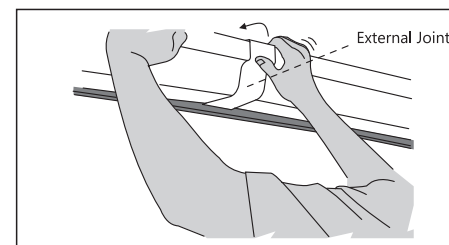
PASSO 3 - Esquematize o sistema

Antes de iniciar a montagem, faça um esquema de todo o sistema posicionando adequadamente os bocais de saída e os esquadros baseado nas medidas do passo anterior.

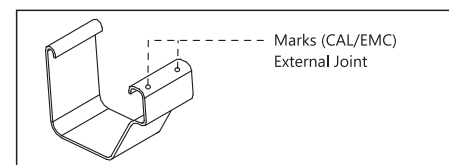


Make sure each sealing lace is in contact with each one of the pieces which are being united (gutter or miter).

• Next, attach external joint (without sealing laces), to back part of union "hugging" it, and with a small pressure attach joint frontal part over gutter tab.



In case you wish, screw joint tab to gutter by using the marks on it.



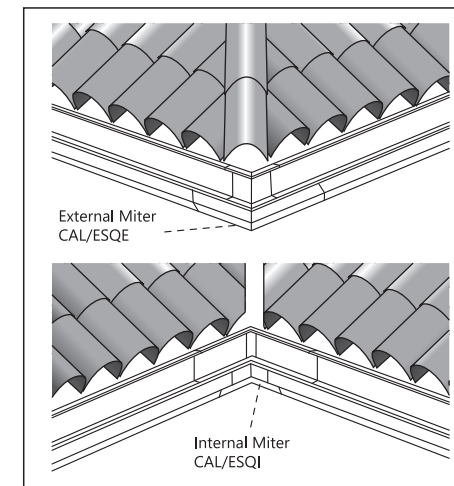
Union using CAL/EMS: Composed by a piece (image above) must be used as follows:

• Attach gutter directly into one of joint sides, on the other side attach the gutter or miter to make the union. Certify that all parts are well attached. To finish, use silicone on the union, as a form to guarantee necessary sealing.

4.5) Miters

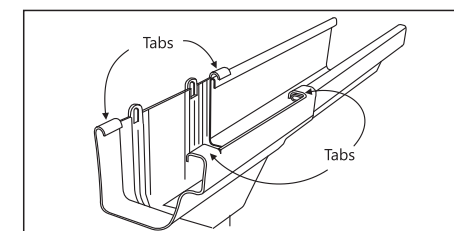
On roof corners, where there is change on water flowing, use internal (CAL/ESQI) or external (CAL/ESQE) miters.

Miters must be assemble to the gutter using joints, with or without sealing.



4.6) Outlet Nozzle

Only gutter and gutter end caps can be attached to outlet nozzle. For union with gutter, slide it to nozzle internal part, watching if the tabs are over the gutter tabs (correct position).



Note that this attachment allows for gutter movement inside outlet nozzle. This freedom of movement is necessary to absorb gutter dilation and contraction, which naturally occurs with ambient temperature variation.

Remarks: Gutter extremity must be placed over nozzle's internal marks corresponding with approximate ambient temperature during installation.

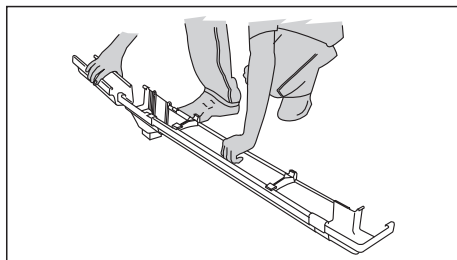
STEP 3 – Outline the system

Before starting assembly, make an outline of the whole system with the outlet nozzles and miters placed adequately according to measures from the previous step.

STEP 4 – Modules assembly

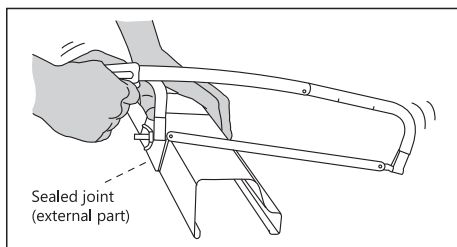
Astra gutter system must be assembled on the ground primarily, and subsequently fixed to the eave.

To facilitate system transport from ground to edge, we recommend it to be assembled on small modules, noting the following instructions:



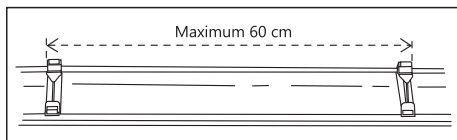
4.1) Gutter

The gutter (CAL/CK) or (CAL/CK1) must be cut according to necessary length. The sealed joint (CAL/EMC) external part can be used as cutting guide.



4.2) Hanger

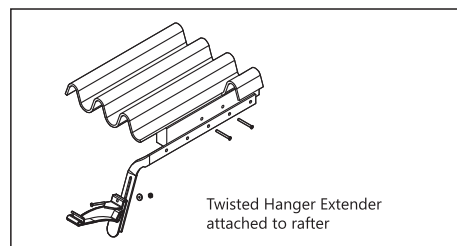
The hangers (CAL/SU) must be inserted on the gutter internal part, watching a maximum distance of 60 cm between them. Keep a 5 cm minimum distance between hanger and eventual miters or gutters.



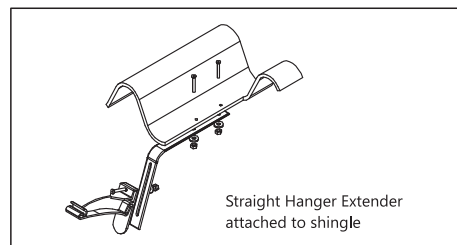
4.3) Hanger Extender

The Hanger Extenders are used on gutter installations where the eave is not aligned with the end of the shingle, or on roofs without an eave. Contains height, distancing, and approximation adjustments. Rafter fixation must be done with at least two \varnothing 4 mm screws which comes with product (self-tapping wood screws).

The **twisted hanger extender** (CAL/SUPT) must be screwed sideways to rafter and attached to gutter through hanger, allowing it to reach the end of the shingle. Must be attached to gutter with a hanger (CAL/SU).



The **straight hanger extender** (CAL/SUPR) is indicated for it to be attached to shingle (consult shingle manufacturer) or to structures without eaves. It can also be used attached straight to rafter. It must be attached to gutter through hanger (CAL/SU).



4.4) Gutter with Gutter or Gutter with Miter

To do an union between gutters or between gutter and miters, there are two types of joint: sealed joint (CAL/EMC) or not sealed joint (CAL/EMS).

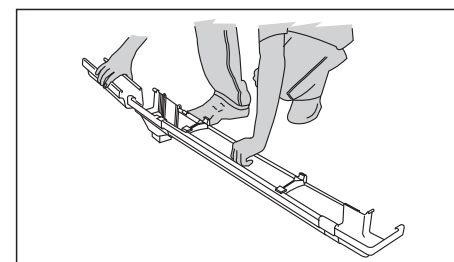
Union using CAL/EMC: composed by two parts, one internal which is sealed; and another external which does the finishing. For this union, use the following procedure:

- Split the two parts of the joint and with a small pressure, attach joint with sealing laces, until halfway inside the gutter, underneath the sideways tabs. Attach the next piece (gutter or miter) on the other half of the joint.

PASSO 4 - Monte os módulos

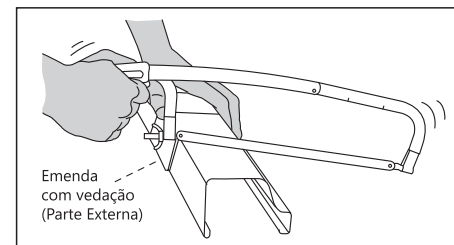
O sistema de calha Astra deve ser montado primeiramente no chão e, posteriormente, fixado no beiral (tabeira).

Para facilitar o transporte do sistema do chão para o beiral (tabeira) recomendamos que ele seja montado em pequenos módulos, observando as instruções a seguir:



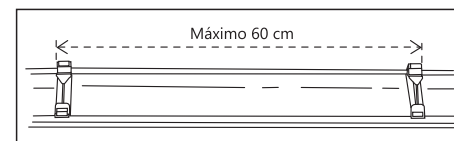
4.1) Calha

A calha (CAL/CK ou CAL/CK1) deverá ser cortada de acordo com o comprimento necessário. Pode-se utilizar a parte externa da emenda com vedação (CAL/EMC) como guia de corte.



4.2) Suporte Fixador

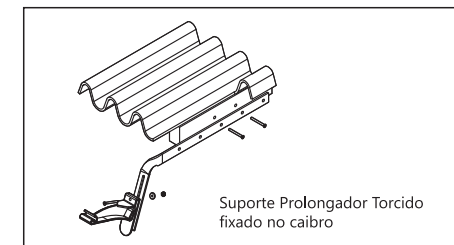
Os suportes fixadores (CAL/SU) devem ser encaixados na parte interna da calha, observando uma distância máxima de 60 cm entre eles. Mantenha uma distância de, no mínimo, 5 cm entre o suporte e eventuais emendas ou esquadros.



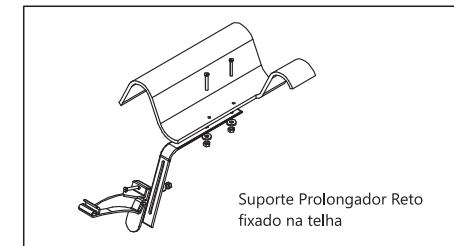
4.3) Suporte Prolongador

Os Suportes Prolongadores são utilizados na instalação da calha em telhados onde o beiral (tabeira) não está alinhado com o final da telha, ou em telhados sem beiral. Contém regulagens de altura e regulagens para afastamento e aproximação da calha. A fixação no caibro deve ser na feita com, no mínimo, dois parafusos de \varnothing 4 mm que acompanham o produto (auto-atarrachante para madeira).

O **Suporte Prolongador Torcido** (CAL/SUPT) deve ser parafusado na lateral do caibro e preso na calha através do suporte fixador plástico, fazendo com que a mesma atinja o final da telha. Deve ser preso à calha, através do suporte plástico (CAL/SU).



O **Suporte Prolongador Reto** (CAL/SUPR) é indicado para ser fixado na telha (consultar fabricante da telha), ou em estruturas que não possuem beiral (tabeira). Pode também ser utilizado preso diretamente ao caibro. Deve ser preso à calha, através do suporte plástico (CAL/SU).

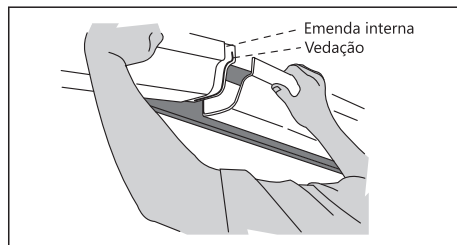


4.4) União Calha com Calha ou Calha com Esquadro

Para fazer a união calha com calha ou calha com esquadro, podemos utilizar dois tipos de emenda: com vedação (CAL/EMC) ou sem vedação (CAL/EMS).

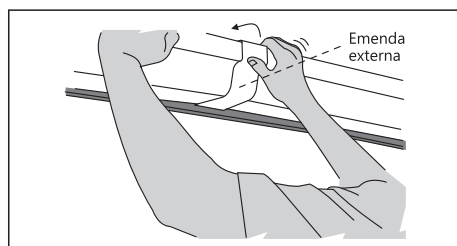
União utilizando CAL/EMC: Composta por duas partes, uma interna, que contém a vedação; e uma externa que faz o acabamento. Para esta união, use o seguinte procedimento:

- Separe as duas partes da emenda e com uma pequena pressão, encaixe a emenda que possui os cordões de vedação, até a metade dentro da calha, por baixo de suas abas laterais. Encaixe a outra peça (calha ou esquadro) na outra metade da emenda.

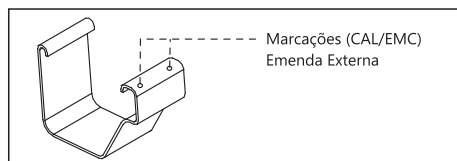


Certifique-se, de que cada um dos cordões de vedação está em contato com cada uma das peças que estão sendo unidas (calha ou esquadro).

- Em seguida, encaixe a emenda externa (sem cordões de vedação), na parte de trás da união "abraçando-a"; e com uma pequena pressão encaixe a parte frontal da emenda por cima da aba da calha.



Caso deseje, parafuse a aba da emenda na calha orientando-se pelas marcações na peça.



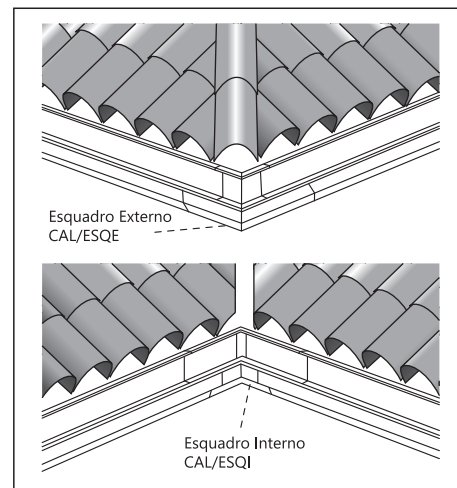
União utilizando CAL/EMS: Composta por uma peça (imagem acima) deve ser utilizada, da seguinte forma:

- Encaixe a calha diretamente em um dos lados da emenda e no outro lado encaixe a calha ou esquadro para fazer a união. Certifique-se de que todas as peças estão bem encaixadas. Para finalizar utilize silicone na união, como forma de garantir a vedação necessária.

4.5) Esquadros

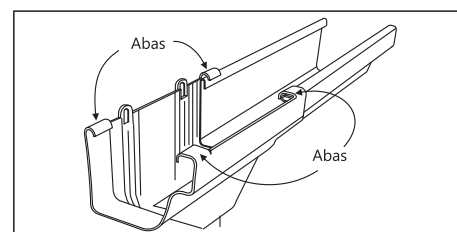
Nos cantos do telhado, onde há mudança de direção do escoamento de água, utilize os esquadros interno (CAL/ESQI) ou externo (CAL/ESQE).

Os mesmos devem ser montados na calha utilizando as emendas, com ou sem vedação.



4.6) Bocal de Saída

Somente a calha e a cabeceira podem ser acopladas ao bocal de saída, para o caso da união com a calha, deslize a mesma na parte interna do bocal, observando se suas abas estão por cima das abas da calha (posição correta).



Note que este encaixe permite a movimentação da calha dentro do bocal de saída. Esta liberdade de movimento é necessária para absorver a dilatação e contração da calha, que naturalmente ocorre com a variação da temperatura ambiente.

Obs.: A extremidade da calha deverá ser posicionada sobre a marcação interna do bocal correspondente a temperatura aproximada do ambiente no ato da instalação.

Outlet nozzle number (ON):

The recommended outlet nozzle for installation is calculated as follows:

$$ON = RA \div RMA$$

This calculation result must always be rounded upward, never downward.

IMPORTANT

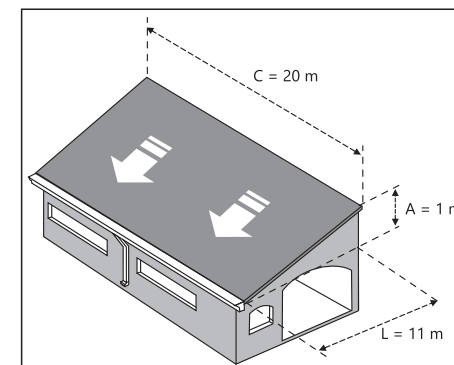
The formulas presented, just like the gutter outflow capacity, were obtained based on roofs with 20° inclination. Keep in mind that having a variation on roof angle, filling speed of the gutter will also change.

It is recommended that when trying to adjust the equipment to different rainy conditions, gutter profile must be installed as close as possible from shingle.

OUTLET NOZZLES CALCULATION EXAMPLES

Roofing contribution area calculation (RA)

We will calculate the roofing contribution area considering the following measures:



Putting on the formula:

$$L = 20$$

$$H = 1$$

$$W = 11$$

$$RA = \left(W + \frac{H}{2} \right) \times L$$

$$RA = \left(11 + \frac{1}{2} \right) \times 20$$

$$RA = (11 + 0,5) \times 20$$

$$RA = 11,5 \times 20$$

$$RA = 230$$

Roofing maximum area by nozzle (RMA) calculation

Continuing previous example, RA=230, let's calculate ON for a roof built at the city of São Paulo with an outlet nozzle CAL/BOC.

Consulting:

São Paulo PI=132

Placing on the formula:

$$AMT = 10.800 \div IP$$

$$AMT = 10.800 \div 132$$

$$AMT = 81$$

Outlet nozzles number calculation (ON)

With values RA=230 and RMA=81 calculated. We only need to put on the formula to find the number of nozzles:

$$RA=230$$

$$RMA=81$$

$$ON = RA \div RMA$$

$$ON = 230 \div 81$$

$$ON = 2,8$$

Since outlet nozzle number is always rounded upwards:

$$NB = 3$$

STEP BY STEP ASSEMBLY

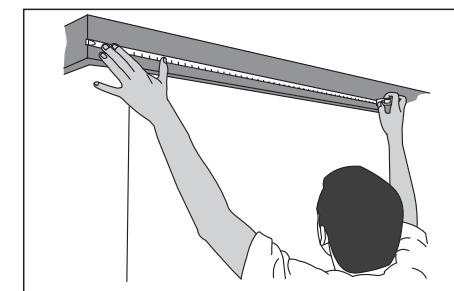
STEP 1 – Know Astra Gutter System

On page 17 of this installation manual there is a scheme with all parts of these system. Familiarize with the parts and it's names.

Read the whole Installation Instruction Manual before starting assembly.

STEP 2 – Take measures

It is necessary to take all measures, as much as for the eave where the gutter will be installed as for the wall where the conductor will descend, to outline Astra Gutter System correctly.



INSTALLATION TOOLS

(Items not included)

- Power drill with a 3mm drill bit
- Screw driver
- Hammer
- Hacksaw
- Standard level
- Screws Ø3,5 mm x 30 mm and nº5 bushing for masonry (for Fixed Support when Extender Support is not necessary)
- Screws Ø 3,5 mm x 12 mm (for Gutter/Joint fixation – optional)
- String
- Pencil
- Tape measure
- Silicone
- Nails

INSTALLATION TIPS

- Before starting assembly, verify if you have all necessary tools
- Make sure to locate water exit from conductors on places that will allow water drainage in an adequate way.
- ASTRA PVC gutter system accepts acrylic enamel.
- Always work safely. Never rush to do the job.
- Never hold on to the gutter when climbing the roof.

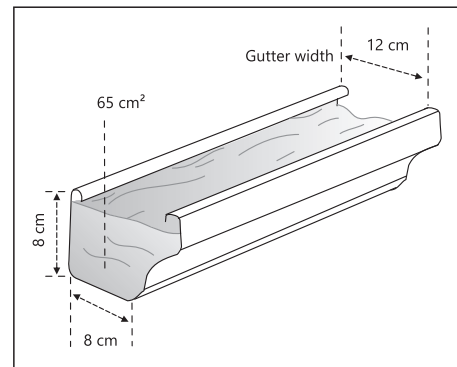
PROJECTS ORIENTATION

Gutter outflow area:

The cross area occupied by the water is 65cm².

Gutter outflow capacity:

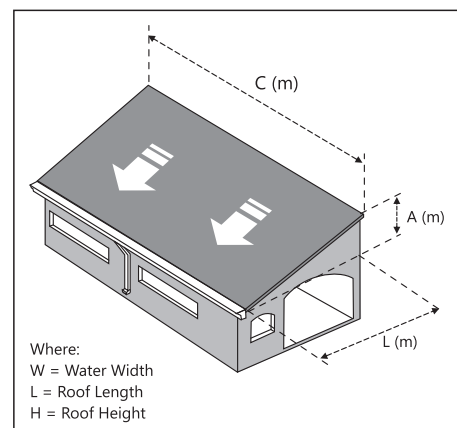
The gutter outflow capacity is 185 L/min (CAL/BOC) and 300 L/min (CAL/B100); if installed with a declivity indicated on installation manual.



Roof contribution area (RA)

Your roof contribution area must be calculated as follows:

$$RA = \left(W + \frac{H}{2} \right) \times L$$



For roofs with inclination of 20°, the maximum area by nozzle (RMA) which gutter can exhaust on the main regions is given by the Pluviometric Intensity (PI) calculation.

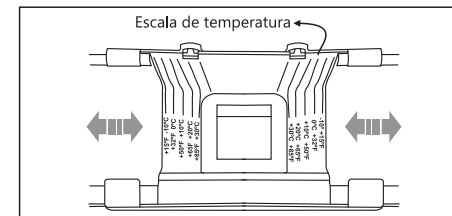
Look for your region's Pluviometric Intensity (PI) and use the following calculation:

For nozzle CAL/BOC:

$$RMA = 10.800 \div PI$$

For nozzle CAL/B100:

$$RMA = 18.000 \div PI$$

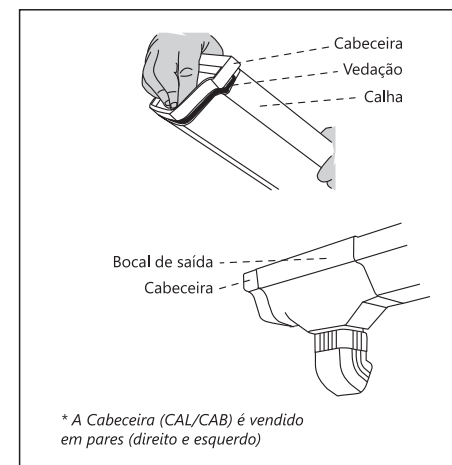


Os dois modelos do bocal contêm as mesmas características em sua formação (Abas de fixação e formato) e o processo de instalação é o mesmo.

Obs.: Para o bocal de Ø 100 mm (CAL/B100) deve-se utilizar, como condutor, um tubo de Ø100mm em PVC. Para o bocal de Ø 75 mm (CAL/BOC) deve-se utilizar o condutor do Sistema de Calha Astra (CAL/CDT) ou um tubo em PVC de Ø 75 mm (não é necessário uso de adaptador).

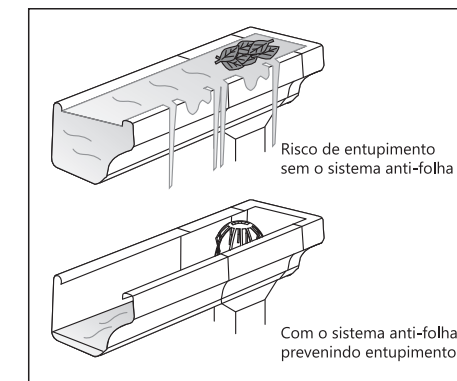
4.7) Cabeceiras

As cabeceiras (CAL/CAB) devem ser encaixadas na calha, no esquadro ou no Bocal de saída.



4.8) Anti-folha para Calha

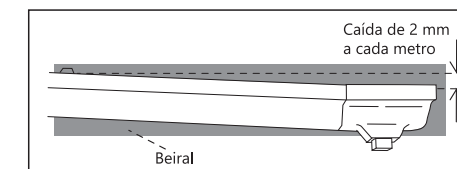
O Anti-folha para Calha (CAL/AF) deve ser colocado no Bocal para que impeça que folhas ou outros resíduos caiam no condutor, entupindo a calha. Não é necessário nenhum tipo de cola ou adesivo para a instalação do Anti-folha (CAL/AF).



PASSO 5 - Marque os pontos de fixação

5.1) Suporte de fixação

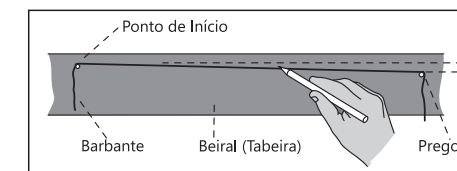
Para que a calha funcione com eficiência é necessário observar uma caída de aproximadamente 2 mm a cada metro de calha no sentido do bocal de saída.



Desta forma os bocais ficarão no ponto mais baixo do sistema e, portanto nunca haverá água parada dentro da calha.

Para demarcar a caída posicione um prego no ponto de início. Estique um barbante a partir do prego até a posição onde ficará o bocal de saída, obedecendo a caída necessária.

Em cima desta linha marque os pontos exatos onde ficarão os suportes, respeitando a distância máxima de 60 cm entre eles.

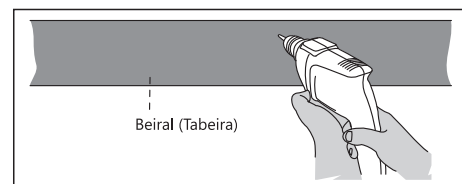


5.2) Bocal de Saída

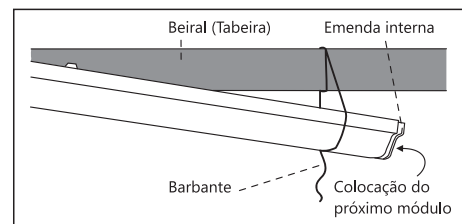
Se possível, fixar o bocal de saída, determinando sua exata posição segurando-o contra o beiral (tabeira). Utilize um nível para assegurar-se de que ele esteja reto. Marque os pontos onde os dois parafusos de fixação ficarão localizados.

PASSO 6 - Inicie a fixação

Depois de marcar todos os pontos, perfure-os com uma furadeira, seguindo a inclinação do furo do suporte;



Inicie a fixação deixando o último suporte solto para que seja possível acoplar o próximo módulo. Se necessário, mantenha esta extremidade suspensa por um pedaço de barbante.



PASSO 7 - Acople os módulos

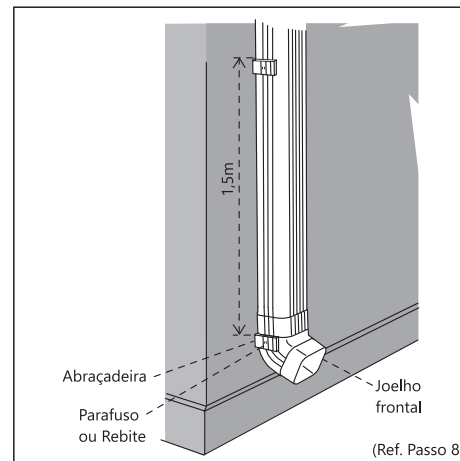
Para acoplar os módulos utilize as instruções de união já descritas, no PASSO 4.

PASSO 8 - Monte o condutor

Recomendamos que o condutor seja instalado de forma que mantenha a simetria do sistema, isto é, a mesma medida da calha nos dois lados do bocal da saída.

Encaixe o condutor (CAL/CDT) na saída do bocal e fixe-o à parede com as abraçadeiras (CAL/ABC). Elas deverão estar presas à parede por parafusos, observando a distância máxima de 1,5m entre elas.

Quando for necessário emendar dois condutores, use um conector (CAL/CN) usando a parte mais larga para cima. Na extremidade inferior do condutor acople um Joelho frontal (CAL/JOF) e uma abraçadeira a fim de suportar seu peso. Caso necessário, fixe as abraçadeiras ao condutor (ou Joelho), com um parafuso ou rebite.

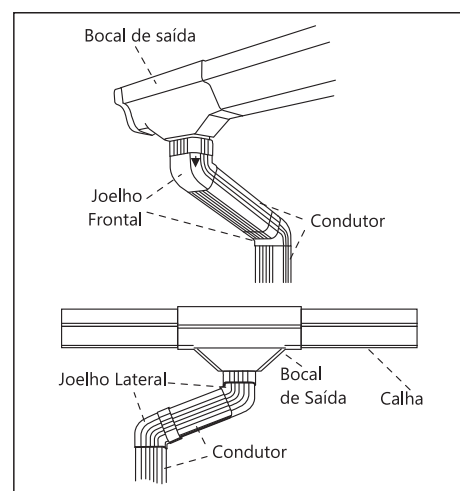


Caso o sistema de calha esteja montado distante da parede, encaixe um Joelho frontal (CAL/JOF) na saída do bocal, observando o sentido do fluxo de água indicado por uma flecha na lateral da peça; em seguida corte um pedaço do condutor (CAL/CDT) que seja suficiente para alcançar a parede e o encaixe no Joelho.

Para cortar o condutor, utilize uma abraçadeira como "guia de corte".

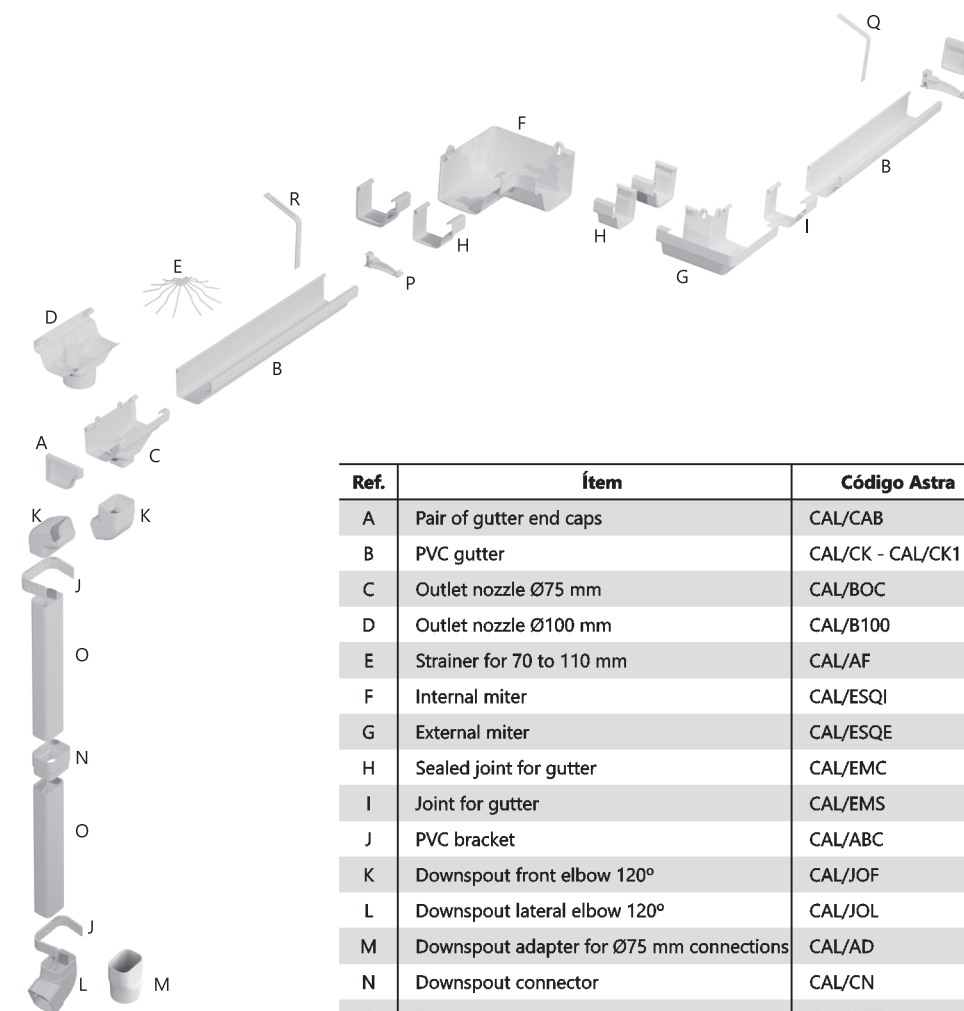
A seguir, encaixe outro Joelho na extremidade do pedaço do condutor já instalado e acople uma nova barra de condutor fixando-a conforme descrito acima.

Caso seja necessário, fazer curvas laterais, utilize o Joelho lateral (CAL/JOL) e faça a união dos Joelhos com o condutor, da mesma forma, descrita acima.



INSTALLATION MANUAL PVC GUTTER SYSTEM

COMPONENTS



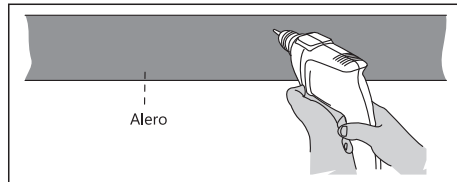
Ref.	Ítem	Código Astra
A	Pair of gutter end caps	CAL/CAB
B	PVC gutter	CAL/CK - CAL/CK1
C	Outlet nozzle Ø75 mm	CAL/BOC
D	Outlet nozzle Ø100 mm	CAL/B100
E	Strainer for 70 to 110 mm	CAL/AF
F	Internal miter	CAL/ESQI
G	External miter	CAL/ESQE
H	Sealed joint for gutter	CAL/EMC
I	Joint for gutter	CAL/EMS
J	PVC bracket	CAL/ABC
K	Downspout front elbow 120°	CAL/JOF
L	Downspout lateral elbow 120°	CAL/JOL
M	Downspout adapter for Ø75 mm connections	CAL/AD
N	Downspout connector	CAL/CN
O	Downspout	CAL/CDT
P	Hanger	CAL/SU
Q	Twisted hanger extender	CAL/SUPT
R	Straight hanger extender	CAL/SUPR

5.2) Boquilla de Salida

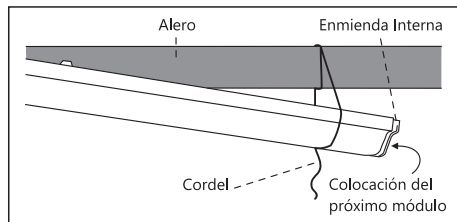
Si posible, fijar la boquilla de salida, determinando su exacta posición dejándola contra el alero. Utilice un nivel para asegurar de que esté derecho. Marque los puntos donde los dos tornillos de fijación se quedarán.

PASO 6 – Inicie la fijación

Después de marcar todos los puntos, perforo con una perforadora, siguiendo la inclinación del orificio del soporte.



Inicie la fijación dejando el ultimo soporte suelto para que sea posible acoplar el próximo módulo. Si necesario, mantenga esta extremidad suspenda por un pedazo de cordel.



PASO 7 – Acople los módulos

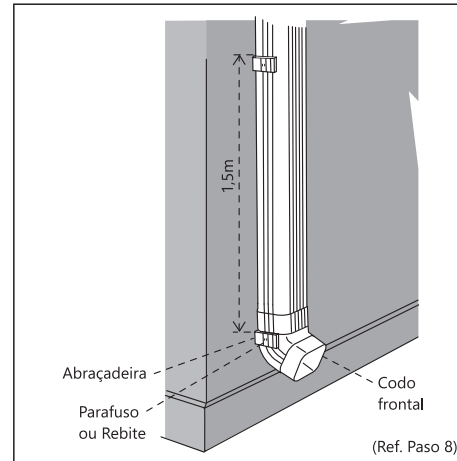
Para acoplar los módulos utilice las instrucciones de unión ya dichas en el PASO 4.

PASO 8 – Monte un conductor

Recomendamos que el conductor esté instalado de manera que mantenga la simetría del sistema, esto es, la misma medida de la canaleta en los dos lados de la boquilla de salida.

Encaje el conductor (CAL/CDT) en la salida de la boquilla y fíjalo contra la pared con las abrazaderas (CAL/ABC). Ellas deberán estar fijadas a la pared por tornillos, observando la distancia máximo de 1,5 m entre ellas.

Quando sea necesario enmendar dos conductores, utilice un conductor (CAL/CN) utilizando la parte más larga para arriba. En la extremidad inferior de los conductores acople un codo frontal (CAL/JOF) y una abrazadera a fin de soportar su peso. Si es necesario, fije las abrazaderas al conductor (sin codos) con un tornillo.



Si el sistema de canaleta está montado distante de la pared, encaje un codo frontal (CAL/JOF) en la salida de la boquilla, observando el sentido del flujo del agua indicado por una flecha en la lateral de la pieza; en seguida corte un pedazo del conductor (CAL/CDT) que sea suficiente para alcanzar la pared y el encaje del codo.

Para cortar el conductor, utilice una abrazadera como guía de corte.

A seguir, encaje el otro codo en la extremidad del pedazo del conductor ya instalado y acople una nueva barra de conductor fijándola conforme descrito arriba.

En caso necesario hacer las curvas laterales utilice el codo lateral (CAL/JOL) y haga una unión de los codos con el conductor de la misma forma descrita más arriba.

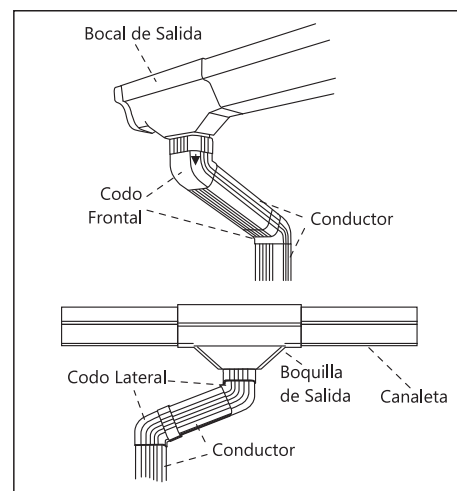


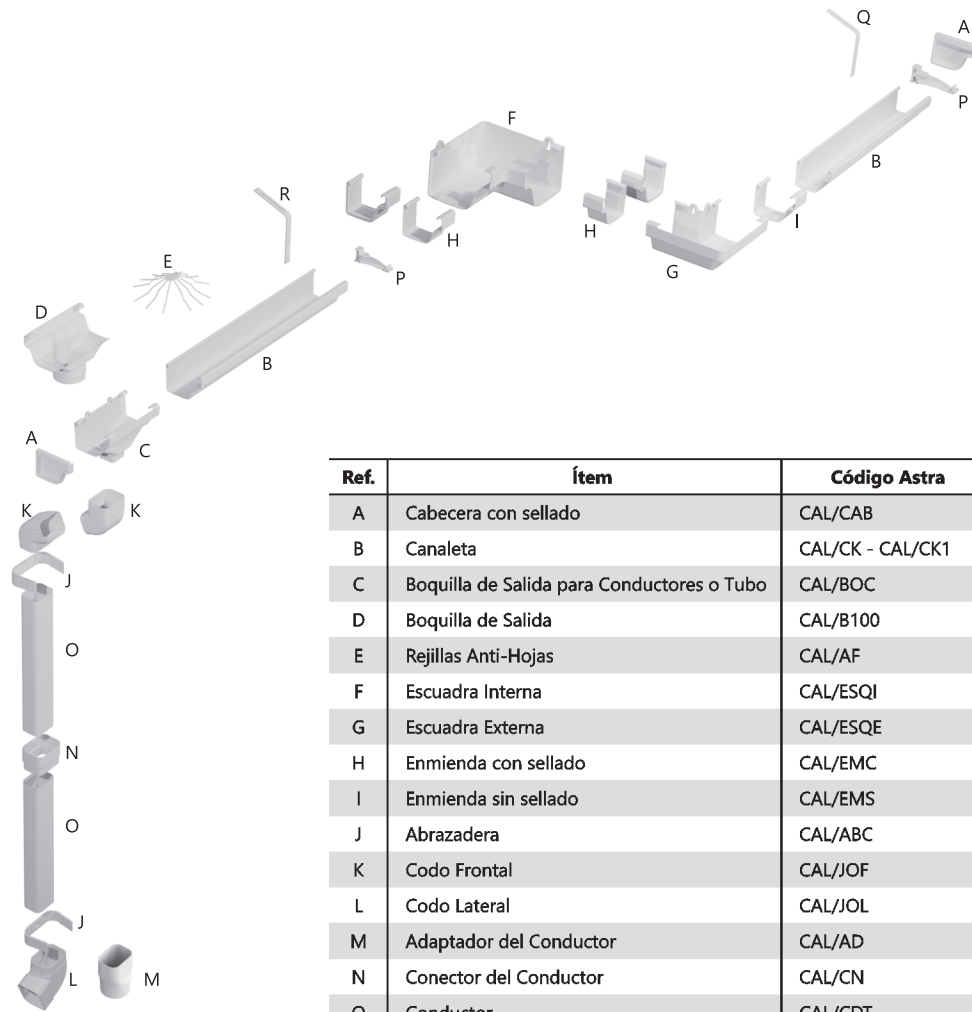
TABELA DE INTENSIDADE PLUVIOMÉTRICA (IP)

Região	IP (mm/h)*	AMT - Área Máxima do Telhado por bocal (m²)	
		CAL/BOC	CAL/100
Rio Branco / AC	139	77	129
Sena Madureira / AC	160	67	112
Maceió / AL	122	88	147
Juaretê / AM	240	45	75
Manaus / AM	180	60	100
Paratins / AM	200	54	90
Uaupes / AM	204	52	88
Salvador / BA	122	88	147
Fortaleza / CE	156	69	115
Guaramiranga / CE	126	85	142
Quixeramobim / CE	121	89	148
Vitória / ES	156	69	115
Fernando Noronha / FN	120	90	150
Catalão / GO	174	62	103
Formosa / GO	176	61	102
Goiânia / GO	178	60	101
Barra do Corda / MA	128	84	140
São Luiz / MA	126	85	142
Barbacena / MG	222	48	81
Belo Horizonte / MG	227	47	79
Bonsucesso / MG	196	55	91
Caxambu / MG	137	78	131
Ouro Preto / MG	211	51	85
Paracatu / MG	233	46	77
Passa Quatro / MG	180	60	100
Sete Lagoas / MG	182	59	98
Teófilo Otoni / MG	121	89	148
Turiçu / MG	162	66	111
Corumbá / MS	131	82	137
Cuiabá / MT	190	56	94
Alto Tapajós / PA	229	47	78
Belém / PA	157	68	114
Soure / PA	162	66	111
Taperinha / PA	202	53	89
João Pessoa / PB	140	77	128
São Gonçalo / PB	124	87	145
Nazaré / PE	134	80	134
Olinda / PE	167	64	107
Teresina / PI	240	45	75
Curitiba / PR	204	52	88
Jacarezinho / PR	122	88	147
Paranaguá / PR	186	58	96
Ponta Grossa / PR	126	85	142
Alto Itatiaia / RJ	164	65	109
Alto Teresópolis / RJ	137	78	131
Cabo Frio / RJ	146	73	123
Campos / RJ	206	52	87
Rod. Presid. Dutra / RJ	164	65	109
Niterói / RJ	183	59	98

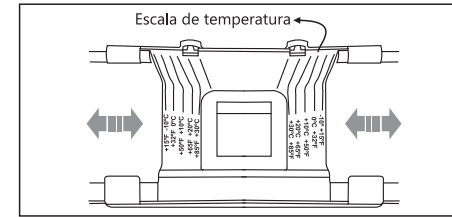
Região	IP (mm/h)*	AMT - Área Máxima do Telhado por bocal (m²)	
		CAL/BOC	CAL/100
Nova Friburgo / RJ	124	87	145
Petrópolis / RJ	126	85	142
Pinheiral / RJ	214	50	84
Resende / RJ	203	53	88
RJ - Bangu / RJ	156	69	115
RJ - Ipanema / RJ	125	86	144
RJ - Jacarepaguá / RJ	142	76	126
RJ - Jd. Botânico / RJ	167	64	107
RJ - Pça Saenz Peña / RJ	139	77	129
RJ - Praça XV / RJ	174	62	103
RJ - Santa Cruz / RJ	132	81	136
Sta Maria Madalena/RJ	126	85	142
Teresópolis / RJ	149	72	120
Vassouras / RJ	179	60	100
Volta Redonda / RJ	216	50	83
Natal / RN	120	90	150
Porto Velho / RO	167	64	107
Alegrete / RS	238	45	75
Bagé / RS	204	52	88
Caxias do Sul / RS	127	85	141
Cruz Alta / RS	246	43	73
Encruzilhada / RS	126	85	142
Iraí / RS	198	54	90
Passo Fundo / RS	125	86	144
Porto Alegre / RS	146	73	123
Rio Grande / RS	204	52	88
Santa Maria / RS	122	88	147
Sta.Vitória do Palmar / RS	126	85	142
São Luiz Gonzaga / RS	209	51	86
Uruguiana / RS	142	76	126
Viamão / RS	126	85	142
Blumenau / RS	125	86	144
Florianópolis / SC	120	90	150
São Francisco do Sul / SC	132	81	136
Araçaju / SC	122	88	147
Avaré / SE	144	75	125
Bauru / SP	120	90	150
Campos do Jordão / SP	144	75	125
Lins / SP	122	88	147
Piracicaba / SP	122	88	147
Santos / SP	198	54	90
Santos - Itapema / SP	174	62	103
São Carlos / SP	178	60	101
SP - Congonhas / SP	132	81	136
SP - Mirante Santana / SP	172	62	104
São Simão / SP	148	72	121
Taubaté / SP	172	62	104
Tupi / SP	154	70	116
Ubatuba / SP	149	72	120

MANUAL DE INSTALACIÓN SISTEMA DE CANALETA EN PVC

COMPONENTES



Ref.	Ítem	Código Astra
A	Cabecera con sellado	CAL/CAB
B	Canaleta	CAL/CK - CAL/CK1
C	Boquilla de Salida para Conductores o Tubo	CAL/BOC
D	Boquilla de Salida	CAL/B100
E	Rejillas Anti-Hojas	CAL/AF
F	Escuadra Interna	CAL/ESQI
G	Escuadra Externa	CAL/ESQE
H	Enmienda con sellado	CAL/EMC
I	Enmienda sin sellado	CAL/EMS
J	Abrazadera	CAL/ABC
K	Codo Frontal	CAL/JOF
L	Codo Lateral	CAL/JOL
M	Adaptador del Conductor	CAL/AD
N	Conector del Conductor	CAL/CN
O	Conductor	CAL/CDT
P	Soporte Fijador	CAL/SU
Q	Soporte Prolongador Curvado	CAL/SUPT
R	Soporto Prolongador Recto	CAL/SUPR

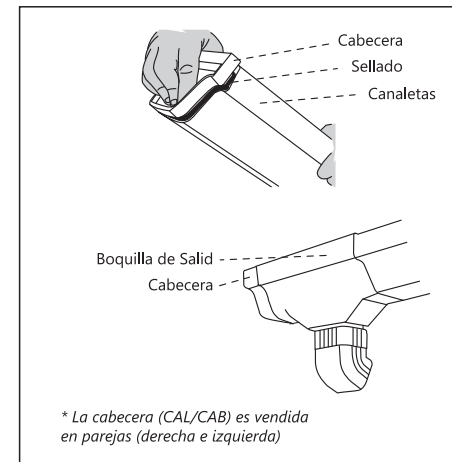


Los dos modelos del bocal contienen las mismas características en su formación (alas de fijación y formato) y el proceso de instalación es el mismo.

Obs.: Para la boquilla de Ø 100 mm (CAL/B100) debe utilizar como conductor un tubo de Ø100mm en PVC. Para la boquilla de Ø 75 mm (CAL/BOC) debe utilizar el conductor del Sistema de Canaleta Astra (CAL/CDT) o un tubo en PVC de PVC de Ø 75 mm (no es necesario el uso de adaptador).

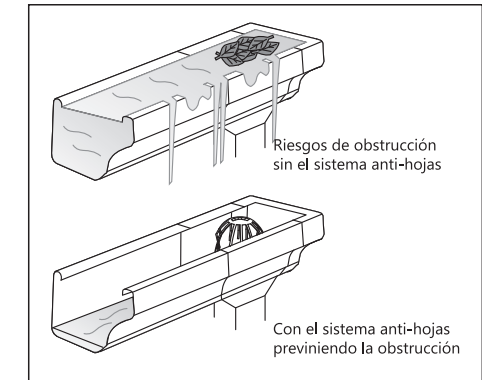
4.7) Cabeceras

Las cabeceras (CAL/CAB) deben ser fijadas en la canaleta, en el escuadro o en la boquilla de salida.



4.8) Anti-hojas para canaleta

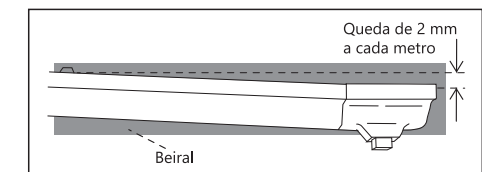
El anti-hoja para canaleta (CAL/AF) debe ser colocado en la boquilla para que no deje que las hojas u otros residuos entren en el conductor, obstruyendo la canaleta. No es necesario ningún tipo de pegamiento o adhesivo para la instalación del anti-hoja (CAL/AF).



PASO 5 – Marque los puntos de fijación.

5.1) Soporte de fijación

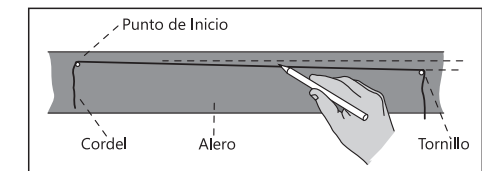
Para que la canaleta funcione con eficiencia es necesario observar una queda de aproximadamente 2mm a cada metro de canaleta en sentido a la boquilla de salida.

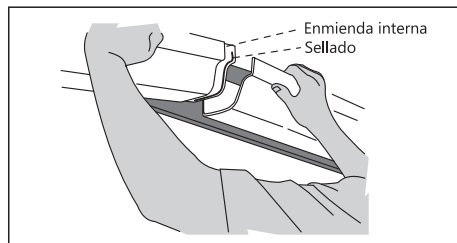


De esta manera las boquillas quedarán en el punto más bajo del sistema, y entonces no tendrá agua parada dentro de la canaleta.

Estire un cordel a partir del tornillo hasta la posición donde quedará la boquilla de salida, siguiendo la queda necesaria.

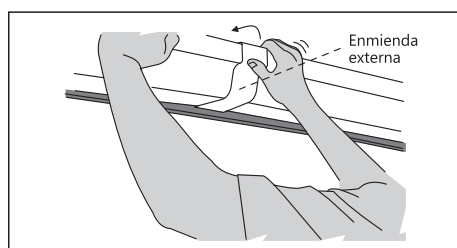
Arriba de esta línea marque los puntos exactos donde quedaran los soportes, respetando la distancia máxima de 60 cm entre ellos.



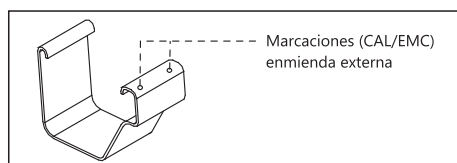


Certifíquese de que cada uno de los cordones de sellado estén en contacto con cada una de las piezas que estás uniendo (canaletas o escuadro).

• En seguida, encaje la enmienda externa (sin cordones de sellado) en la parte de tras de la unión. Y con una pequeña presión encaje la parte frontal de la enmienda por arriba de las alas de la canaleta.



Si deseas, atornille las alas de la enmienda en la canaleta se orientando por las marcaciones de la pieza.



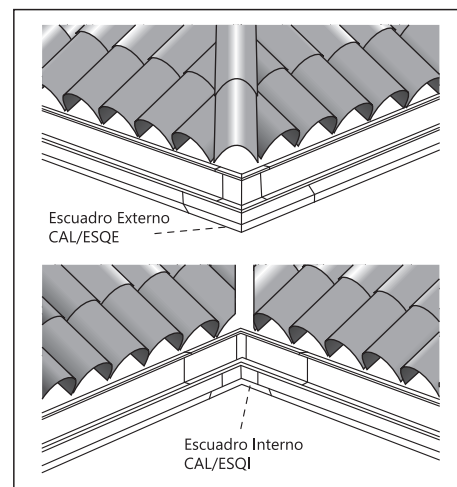
Unión utilizando CAL/EMS: Compuesta por una pieza (imagen arriba) debe ser utilizada de la siguiente manera:

• Encaje la canaleta directamente en uno de los lados de la enmienda y en el otro lado encaje la canaleta o el escuadro para hacer la unión. Certifíquese de que todas las piezas estén bien incrustadas.

4.5) Escuadros

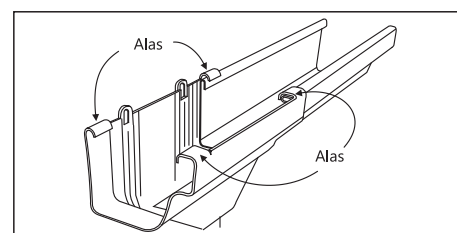
En las esquinas del tejado, donde tiene cambio de dirección del drenaje de agua, utilice los escuadros internos (CAL/ESQI) o externo (CAL/ESQE).

Los mismos deben ser montados en la canaleta utilizando las enmiendas con o sin sellado.



4.6) Boquilla de Salida

Solamente la canaleta y la cabecera pueden ser acopladas al bocal de salida, para el caso de unión con la canaleta deslice la misma parte interna de la boquilla, observando si sus alas están por arriba de las alas de la canaleta (posición correcta).



Note que este encaje permite el movimiento de la canaleta dentro de la boquilla de salida. Esta libertad de movimiento es necesaria para absorber la dilatación y contracción de la canaleta, que naturalmente ocurre con la variación de temperatura ambiente.

Obs.: La extremidad de la canaleta deberá ser posicionada sobre la marcación interna de la boquilla correspondiente a la temperatura aproximada del ambiente en el ato de la instalación.

HERRAMIENTA PARA LA INSTALACIÓN

(ítems no suministrados)

- Perforadora con Taladro de 3 mm
- Destornillador
- Martillo
- Arco de la sierra
- Nivel

• Tornillos de Ø 3,5 mm x 30 mm y taladro nº 5 para Albañilería (para soporte fijador cuando no sea necesario el uso de soporte prolongador)

• Tornillos de Ø 3,5 mm x 12 mm (para fijación canaleta/enmienda – opcional)

- Cordel
- Lápiz
- Cinta Métrica
- Silicona
- Tornillos

NOTAS PARA LA INSTALACIÓN

• Antes de empezar el montaje, verifique si tienes todas las herramientas necesarias para la instalación.

• Comprueba de estar localizando la salida de agua de los conductores en puntos que permitan el drenaje de manera adecuada.

• El sistema de canaletas en PVC Astra acepta pintura con esmalte sintético.

• Siempre trabaje con seguridad. Tome su tiempo.

• No se agarre a la canaleta cuando estuviera subiendo en el tejado de la casa.

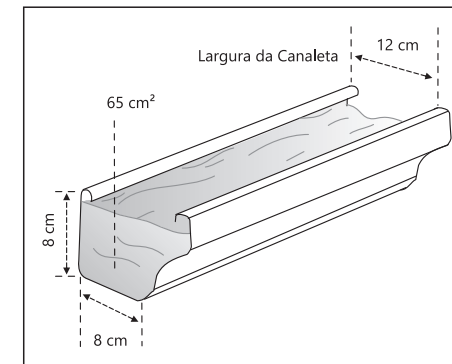
ORIENTACIONES PARA PROYECTOS

Área de flujo de la canaleta:

El área transversal ocupada por el agua es de 65cm².

Capacidad de flujo de la canaleta:

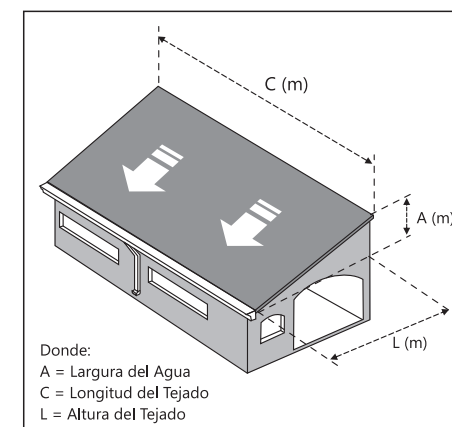
La capacidad de flujo de la canaleta es de 185 L/min (CAL/BOC) y 300 L/min (CAL/B100); si instalada con la declividad indicada en las instrucciones de instalación.



Área de contribución del tejado (AT)

El área de contribución de su tejado debe ser calculado de la siguiente manera:

$$AT = \left(L + \frac{A}{2} \right) \times C$$



Para tejados con inclinación de hasta 20° el área máxima por bocal (AMT) que la canaleta puede agotar en las principales regiones es lograda a través del cálculo sobre la Intensidad Pluviométrica (IP).

Busque el valor de la Intensidad Pluviométrica de su región y sigue el siguiente cálculo:

Para la boca CAL/BOC:

$$AMT = 10.800 \div IP$$

Para la boca CAL/B100:

$$AMT = 18.000 \div IP$$

Número de Boquillas (NB):

El número de boquillas (Nb) recomendado para su instalación es calculado por la siguiente formula:

$$NB = AT \div AMT$$

El resultado de este cálculo debe ser siempre redondeado para más y nunca para menos

IMPORTANTE

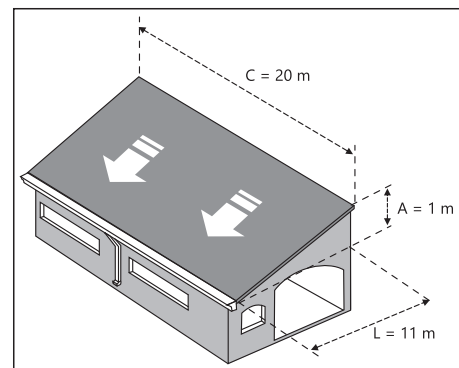
Las formulas presentadas, bien como la capacidad de flujo de la canaleta, fueron obtenidos basados en tejados con inclinación de 20°. Recordamos que si tendrán variaciones en el ángulo del tejado, la velocidad de relleno de la canaleta también cambiará.

Recomendamos que, en la tentativa de adecuar el equipo para las diferentes condiciones de intensidad de lluvia, el perfil de la canaleta debe ser instalado lo más próximo posible de la canaleta.

EJEMPLO DE CÁLCULO DE LAS BOQUILLAS

Cálculo del área de contribución del tejado (AT)

Vamos calcular el área de contribución del tejado considerando las siguientes medidas:



En la fórmula:

$$C = 20$$

$$A = 1$$

$$L = 11$$

$$AT = (L + \frac{A}{2}) \times C$$

$$AT = (11 + \frac{1}{2}) \times 20$$

$$AT = (11 + 0,5) \times 20$$

$$AT = 11,5 \times 20$$

$$AT = 230$$

Cálculo del área máxima del tejado por bocal (AMT)

A continuación del ejemplo anterior, AT=230, haremos el cálculo del NB de un tejado construido en São Paulo, con las boquillas CAL/BOC.

Consultando:

$$\text{São Paulo IP}=132$$

Colocando na fórmula:

$$AMT = 10.800 \div IP$$

$$AMT = 10.800 \div 132$$

$$AMT = 81$$

Cálculo del número de Boquillas (NB)

Con los valores AT=230 y ATM=81 calculados. Es solamente colocar en la fórmula para encontrar el número de bocales:

$$AT = 230$$

$$AMT = 81$$

$$NB = AT \div AMT$$

$$NB = 230 \div 81$$

$$NB = 2,8$$

Como el número de bocales siempre es redondeado para arriba:

$$NB = 3$$

MONTAJE PASO A PASO

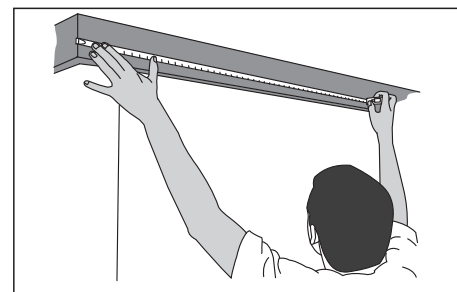
PASO 1 - Conozca el sistema de Canaleta Astra

En la página 10 de este manual de instalación, tiene un esquema con todas las piezas del sistema. Familiarícese con las piezas y sus nombres.

Lea todo el Manual de Instrucción de Instalación antes de iniciar el montaje.

PASO 2 – Tome las medidas

Es necesario tomar todas las medidas, tanto del corte del alero donde la canaleta será instalada, cuanto de la pared donde bajará el conductor para esquematizar el Sistema de Canaleta Astra correctamente.



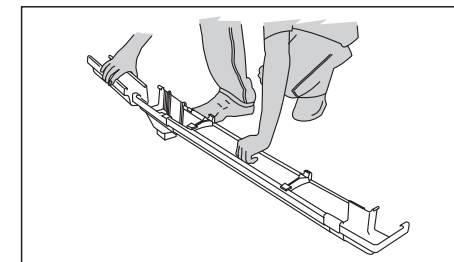
PASO 3 – Esquematice el Sistema

Antes de iniciar el montaje, haga un esquema de todo el sistema posicionando adecuadamente las boquillas de salida y los escuadros basados en las medidas del paso anterior.

PASO 4 – Monte los módulos

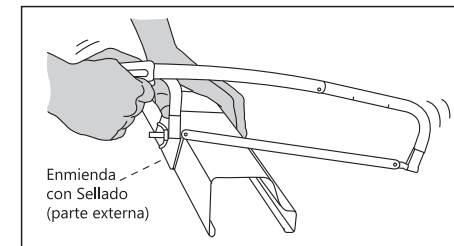
El sistema de canaleta Astra debe ser montado primero en el suelo y, posteriormente, fijado en el corte del alero.

Para facilitar el transporte del sistema del suelo para el corte del alero, es mejor que sea montado en módulos pequeños, observando las instrucciones a seguir:



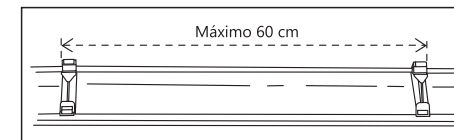
4.1) Canaleta

La canaleta (CAL/CK o CAL/CK1) deberá ser cortada de acuerdo con la longitud necesaria. Puede-se utilizar la parte externa de la enmienda con sellado (CAL/EMC) como guía de corte.



4.2) Soporte Fijador

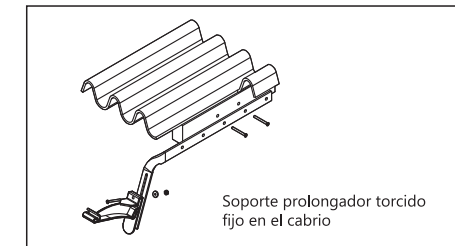
Los soportes fijadores (CAL/SU) deben ser incrustados en la parte interna de la canaleta, observando la distancia máximo de 60 cm entre ellos. Mantenga una distancia de, en el mínimo, 5cm entre el soporte y eventuales enmiendas o escuadros



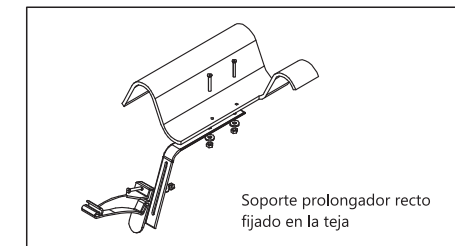
4.3) Soporte prolongador

Los soportes prolongadores son utilizados en la instalación de la canaleta en el tejado donde el corte del alero no está alineado con el final de la teja o en el tejado sin corte del alero. Contiene reglaje de altura y reglaje para alejamiento y aproximación de canaleta. La fijación en el cabrio debe ser hecha con, en el mínimo, dos tornillos de Ø 4 mm que acompañan el producto (autorroscantes para la madera).

El **soporte prolongador torcido** (CAL/SUPT) debe ser atornillado en la lateral del cabrio y fijo en la canaleta a través del soporte fijador plástico, haciendo con que la misma llegue al final de la canaleta. Debe ser fijado a través del soporte plástico (CAL/SU).



El **soporte prolongador recto** (CAL/SUPR) es indicado para ser fijado en la teja (consultar el fabricante de la teja) o en estructuras que no tienen corte de alero.



4.4) Unión Canaleta con Canaleta o Canaleta con escuadro

Para hacer la unión canaleta con canaleta o canaleta con escuadro, podemos utilizar dos tipos de enmienda: con sellado (CAL/EMC) o sin sellado (CAL/EMS).

Unión utilizando CAL/EMC: compuesta por dos partes, una interna que contiene el sellado; y una externa que hace el acabado. Para esta unión, utilice el siguiente procedimiento:

- Separe las dos partes de la enmienda y con una pequeña presión, encaje la enmienda que tiene los cordones de sellado, hasta la mitad dentro de la canaleta por bajo de sus alas laterales. Encaje la otra pieza (canaleta o escuadro) en la otra mitad de la enmienda.