

**ATENÇÃO:** No momento da entrega, verificar as condições da embalagem do produto, e caso a caixa esteja danificada, recusar o recebimento.

EMISSÃO: 04/01/2023  
REVISÃO: 000 (04/01/2023)

## INSTRUÇÃO DE MONTAGEM



**Mesa  
Plataforma  
Dupla 04  
Pé Tubular**



[Assista o Vídeo de Montagem](#)

**Pandin**

# Peças

**10469**

**04**

Tampo Plataforma



**10471**

**02**

Conexão Power Box



**10611**

**04**

Barra Estabilizadora



**10657**

**02**

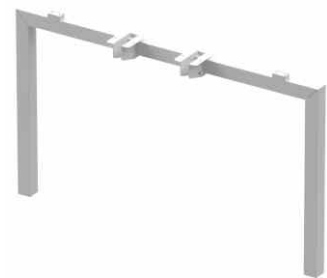
Calha Passa Fio



**11178**

**02**

Pé Lateral



**10708**

**01**

Pé Central



**10705**

**01**

Almofada Fixa/Móvel



# kit

**11025**



**06**

Bucha Plastica 50x50

**10002**



**08**

Parafuso 5x80 Chata

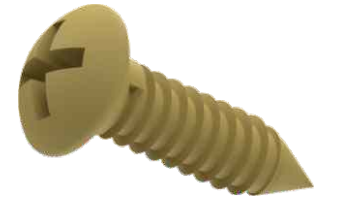
**862**



**08**

Parafuso M4x10

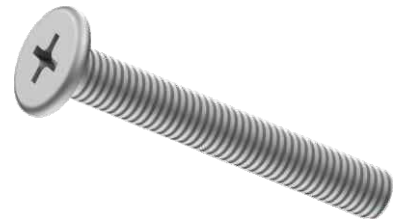
**836**



**36**

Parafuso 4,5x14

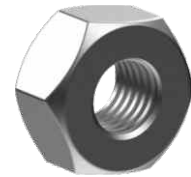
**847**



**24**

Parafuso 1/4 x 1' 3/4

**891**



**24**

Porca Sextavada 1/4

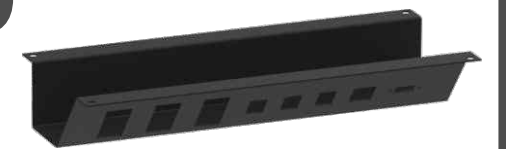
**866**



**06**

Pé Nivelador 5/16

**10530**



**04**

Caixa Box

**752**



**04**

Tampa Caixa Box

**1770**



**02**

Chapa Fixação

**885**



**02**

Ponteira 50x50

**11238**



**02**

Bucha Plastica 50x30

**11238**



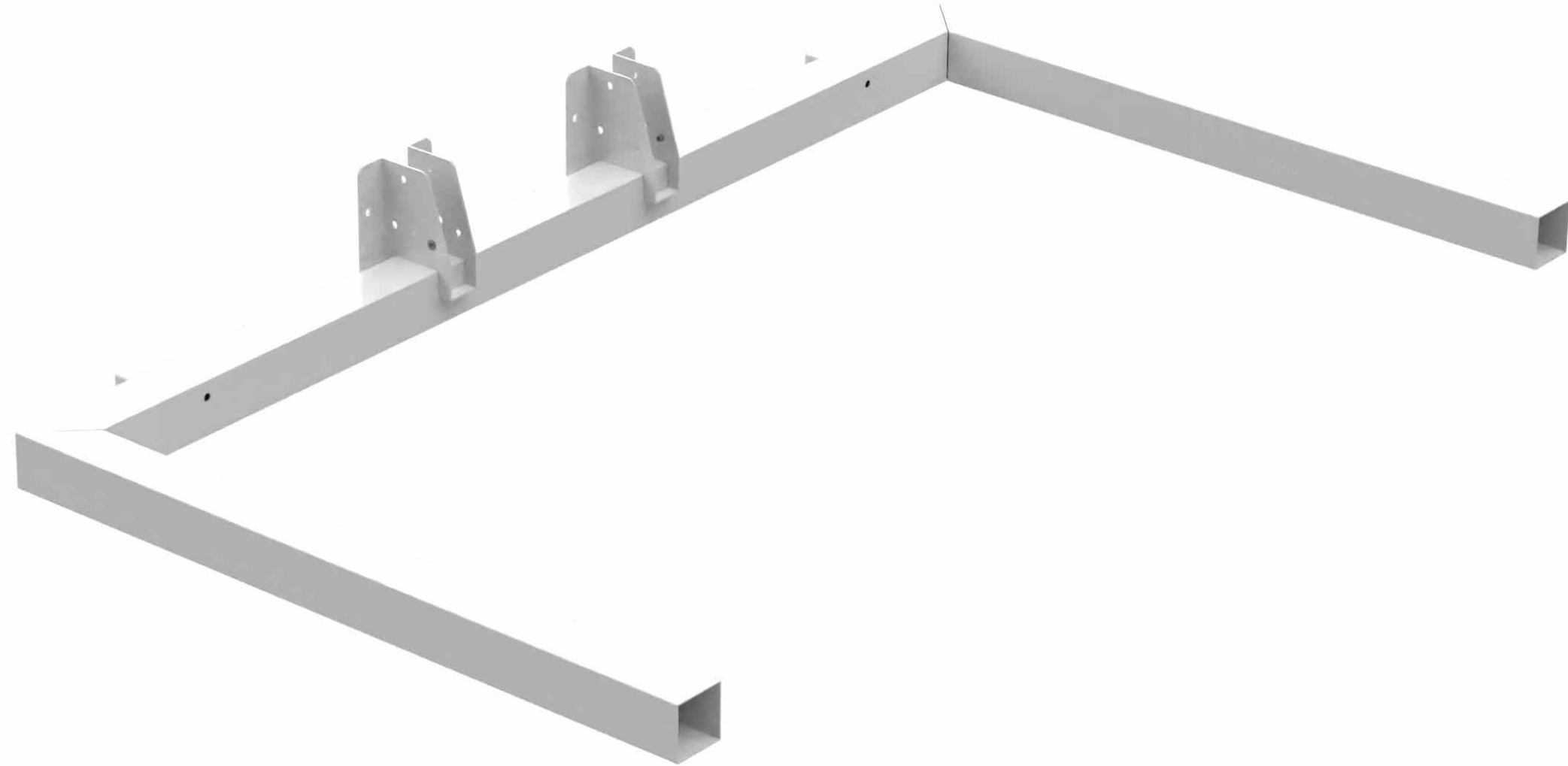
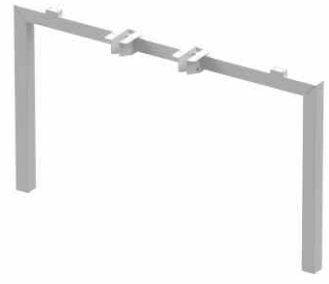
**04**

Bucha Plastica 50x50

11178

01

Pé Lateral



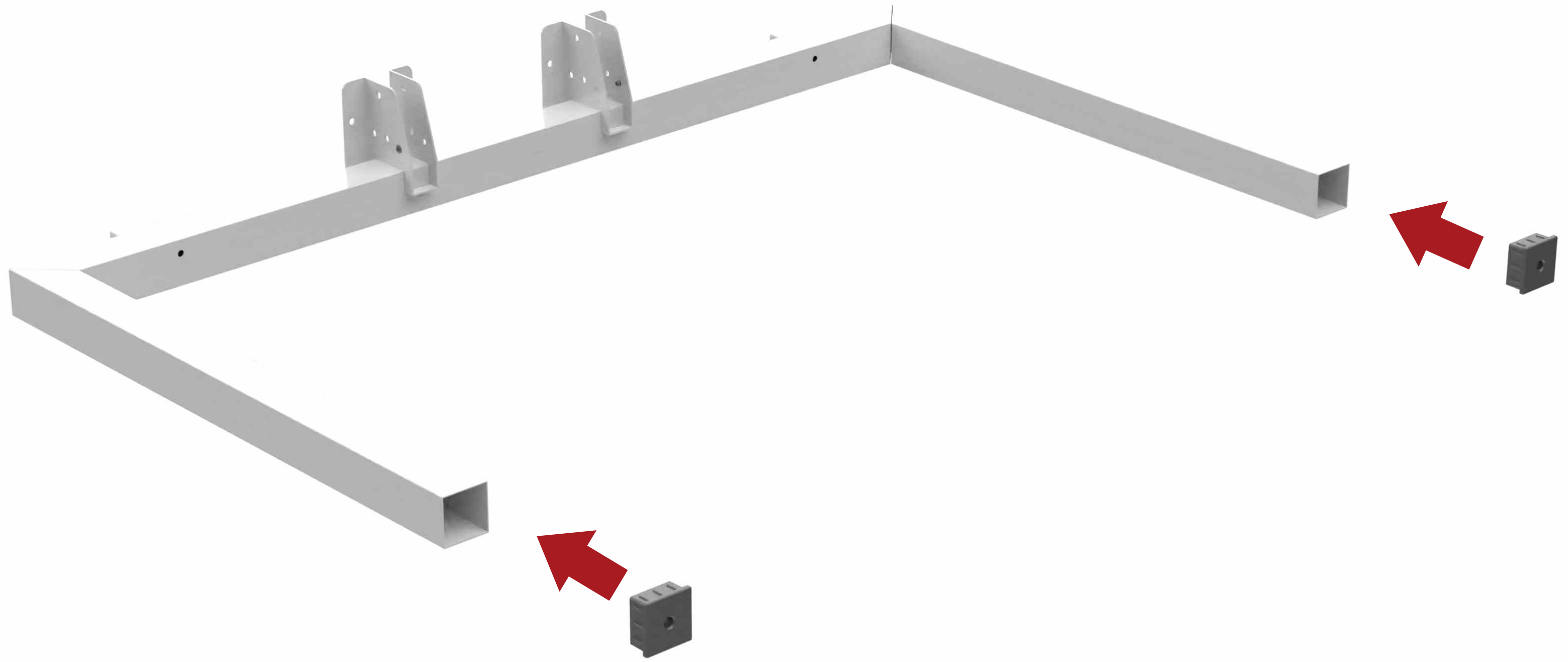


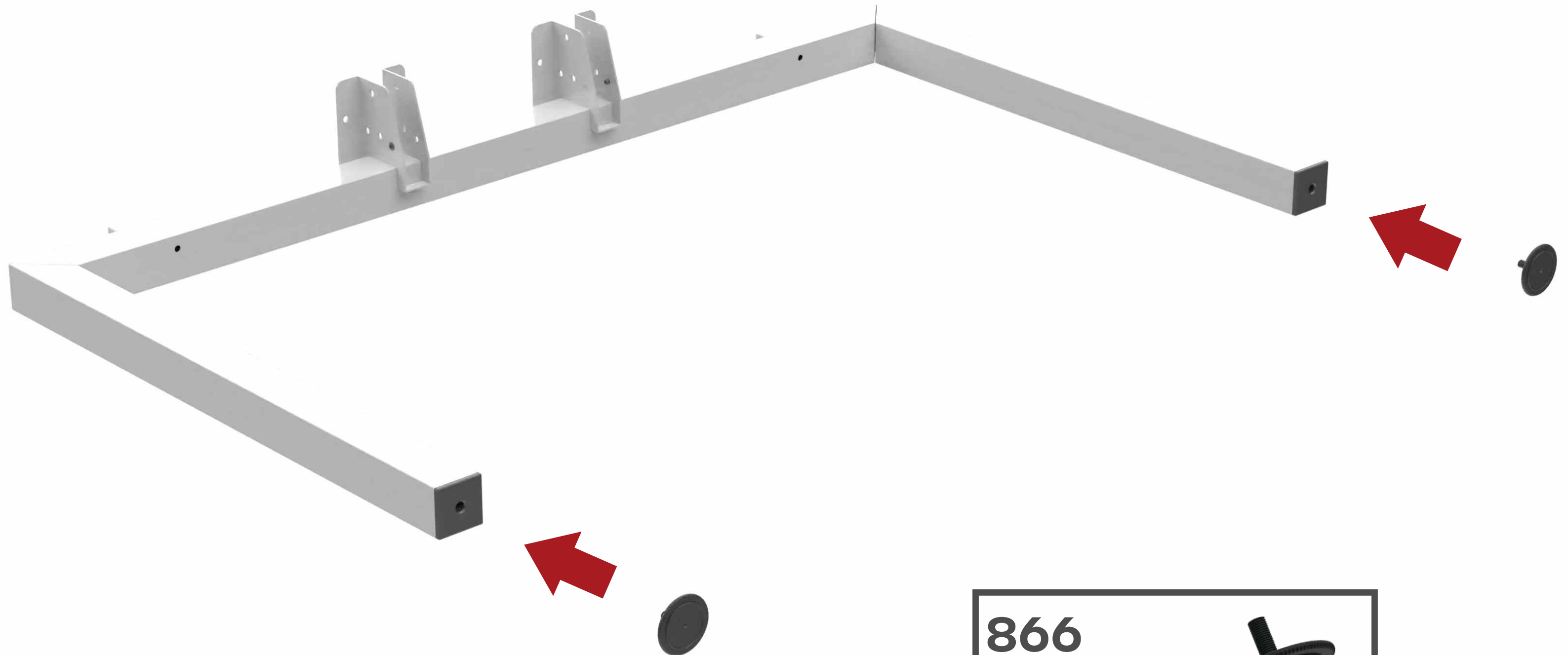
11238



02

Bucha Plastica 50x50





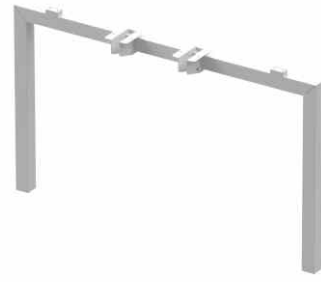
**866**  
**02**  
Pé Nivelador 5/16



**11178**

**01**

Pé Lateral



**866**

**02**

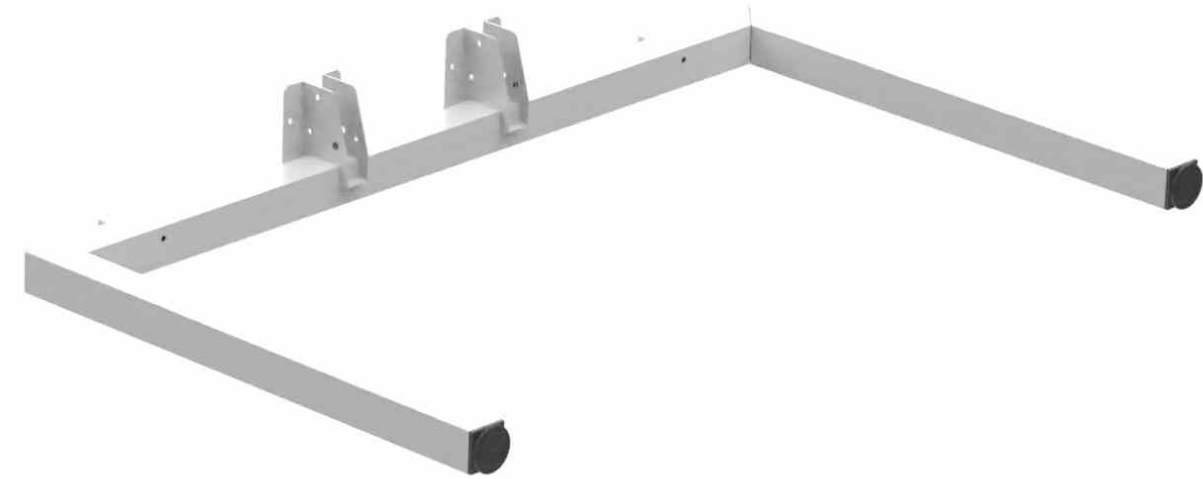
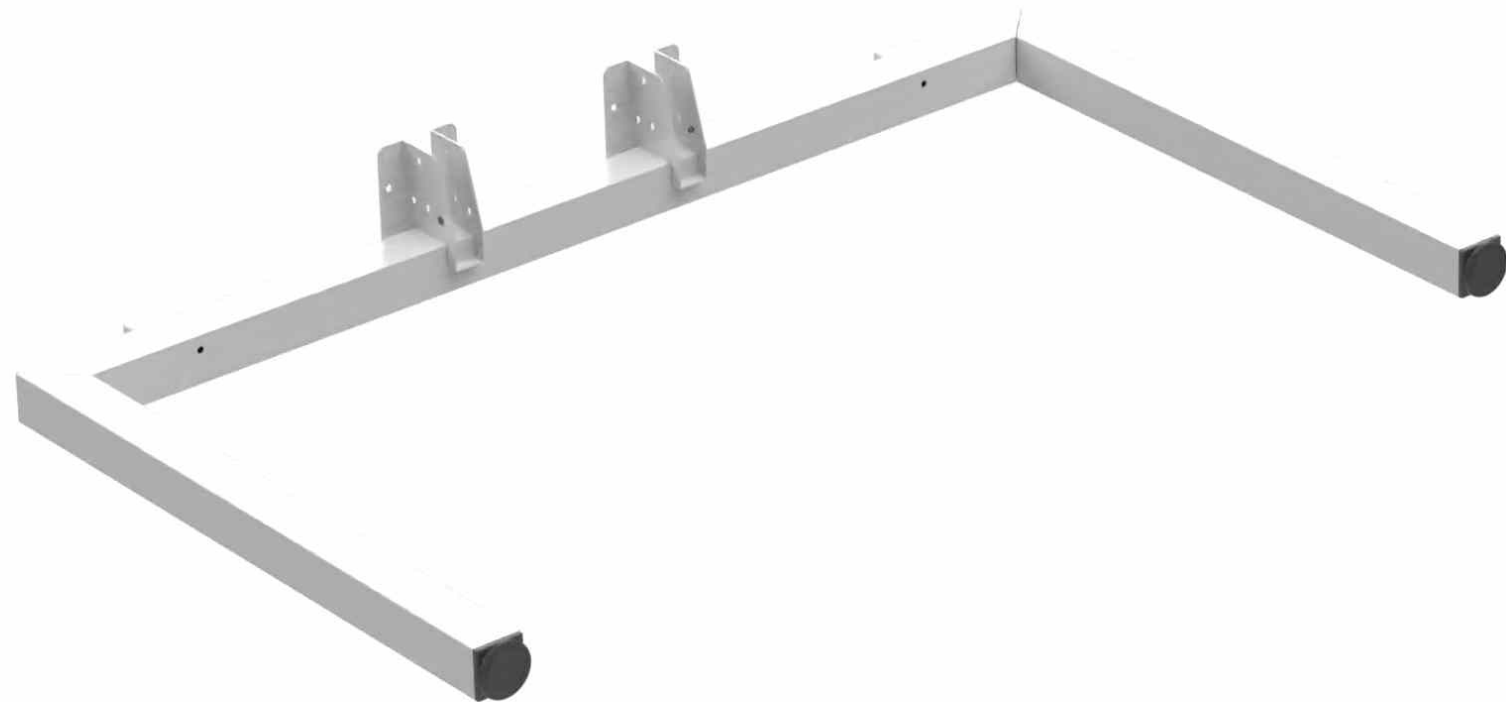
Pé Nivelador 5/16



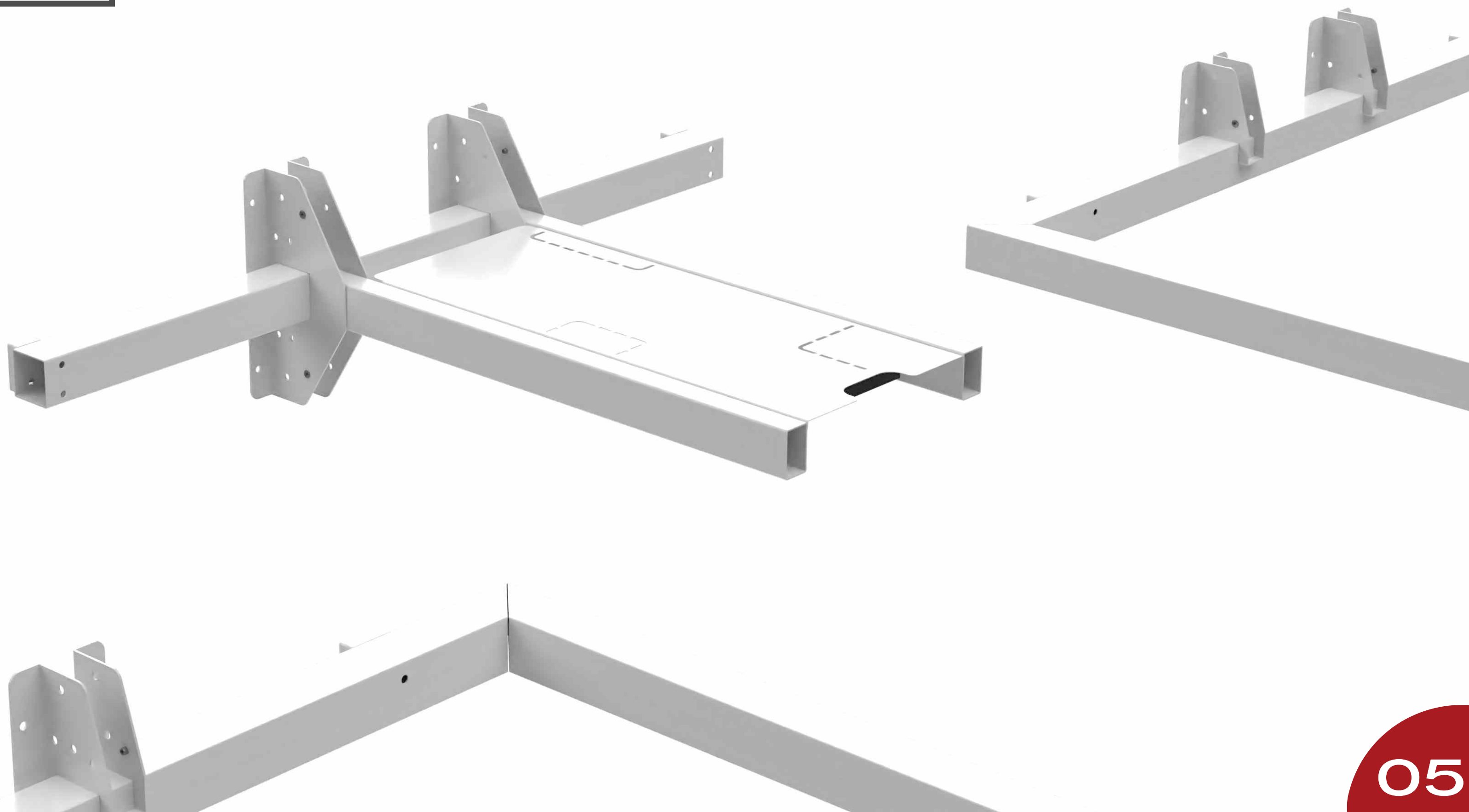
**11238**

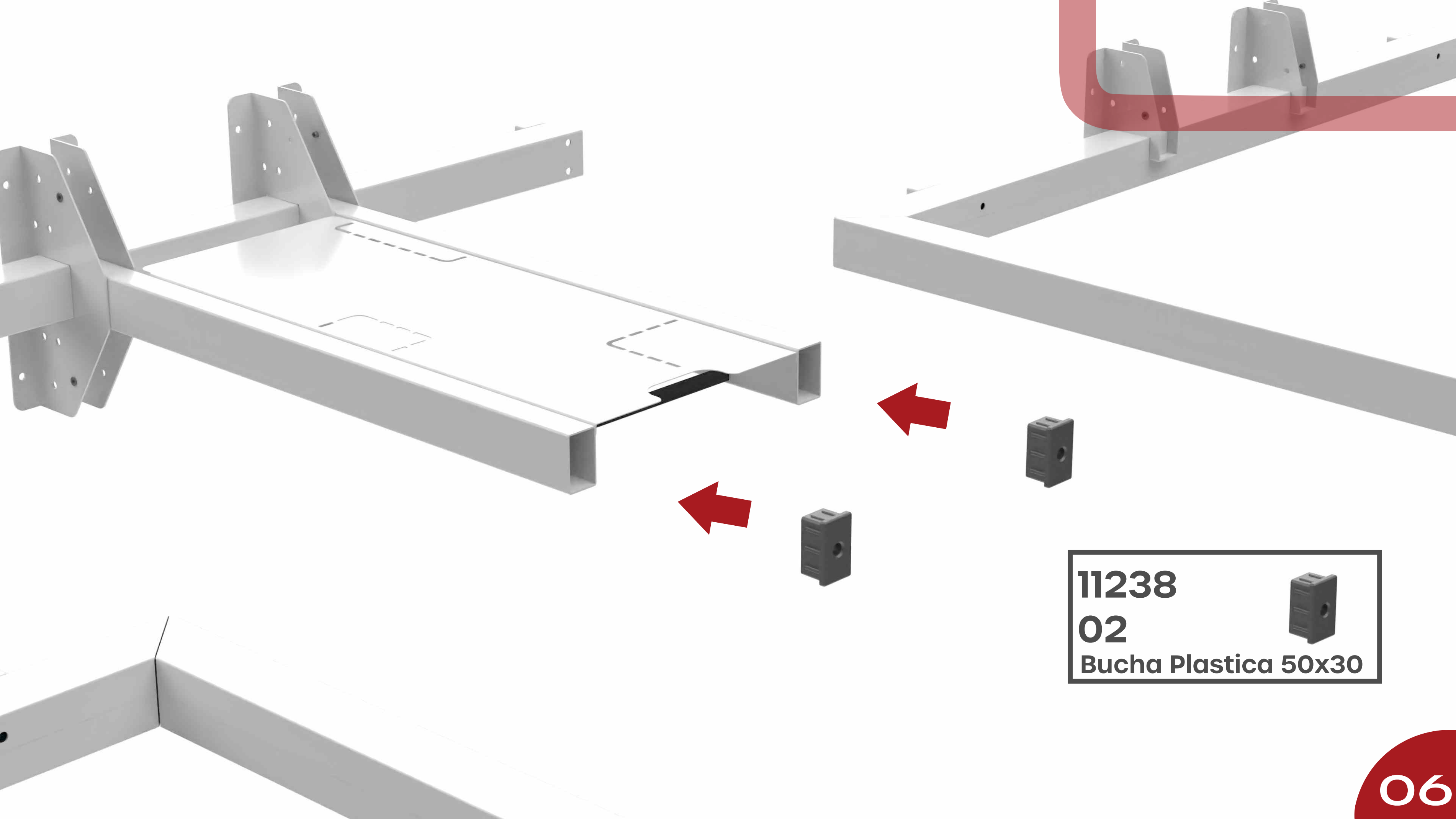
**02**

Bucha Plastica 50x50



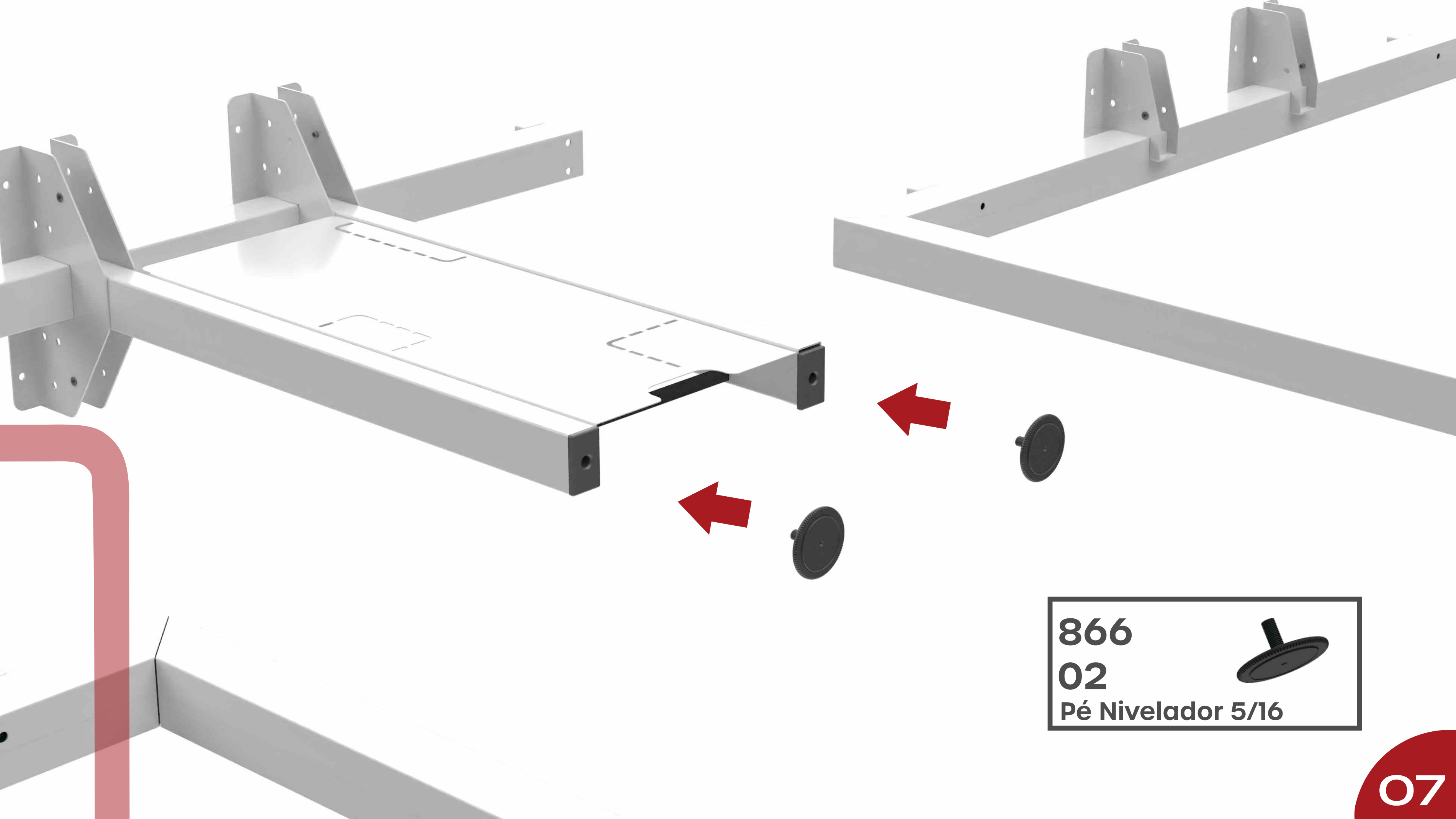
**10708**  
**01**  
**Pé Central**





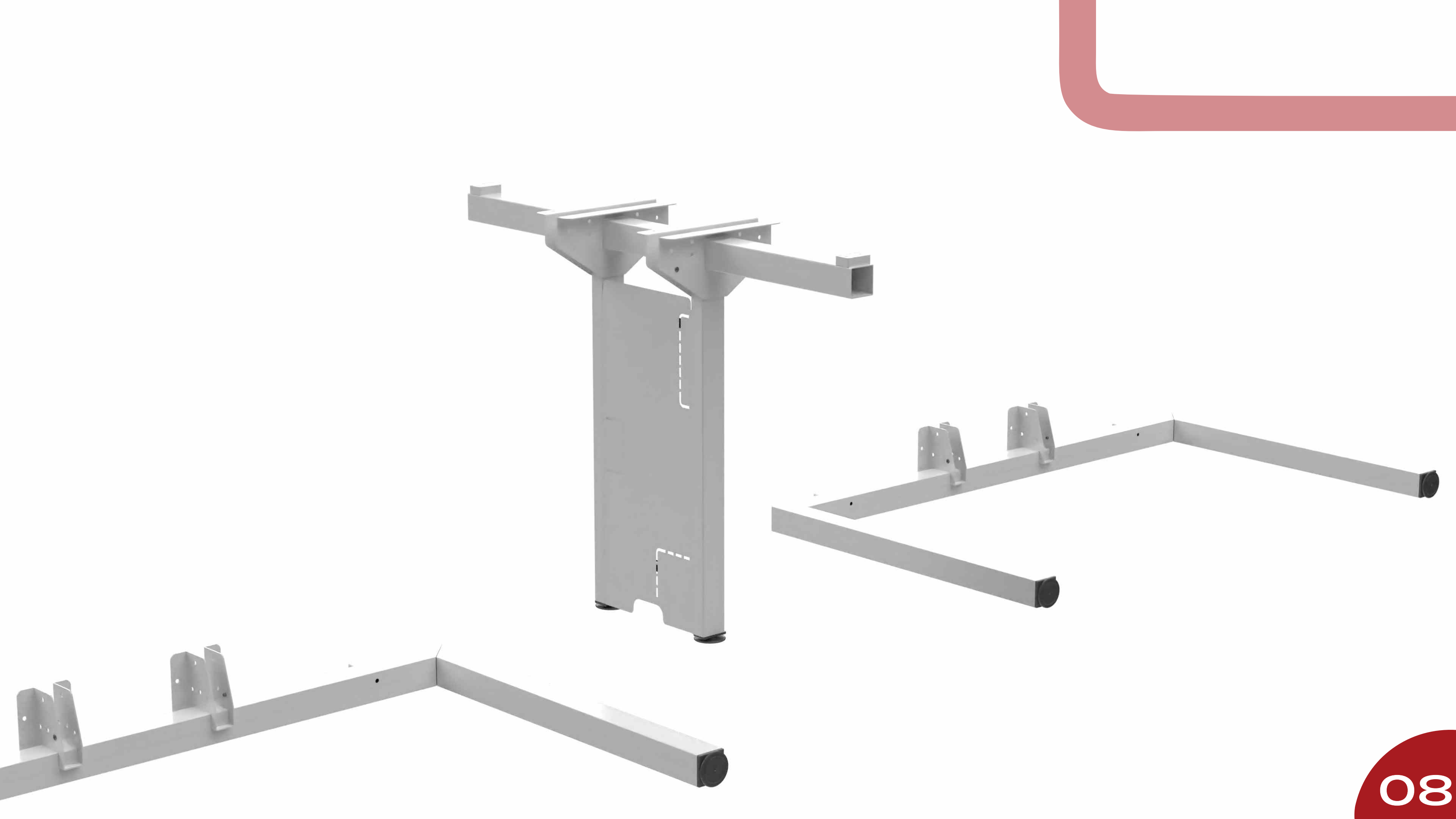
**11238**  
**02**  
**Bucha Plastica 50x30**





**866**  
**02**  
Pé Nivelador 5/16

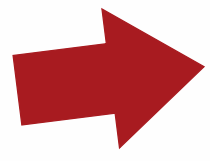




**885**

**01**

**Ponteira 50x50**



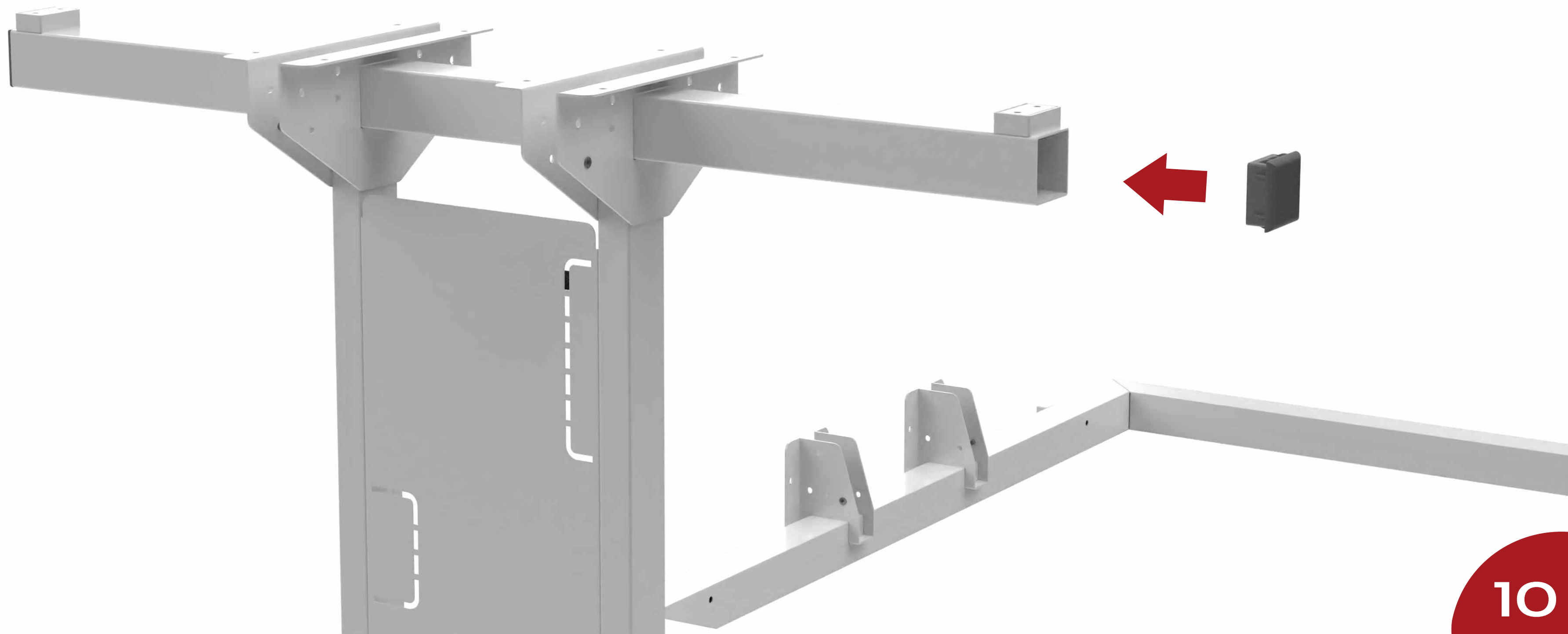


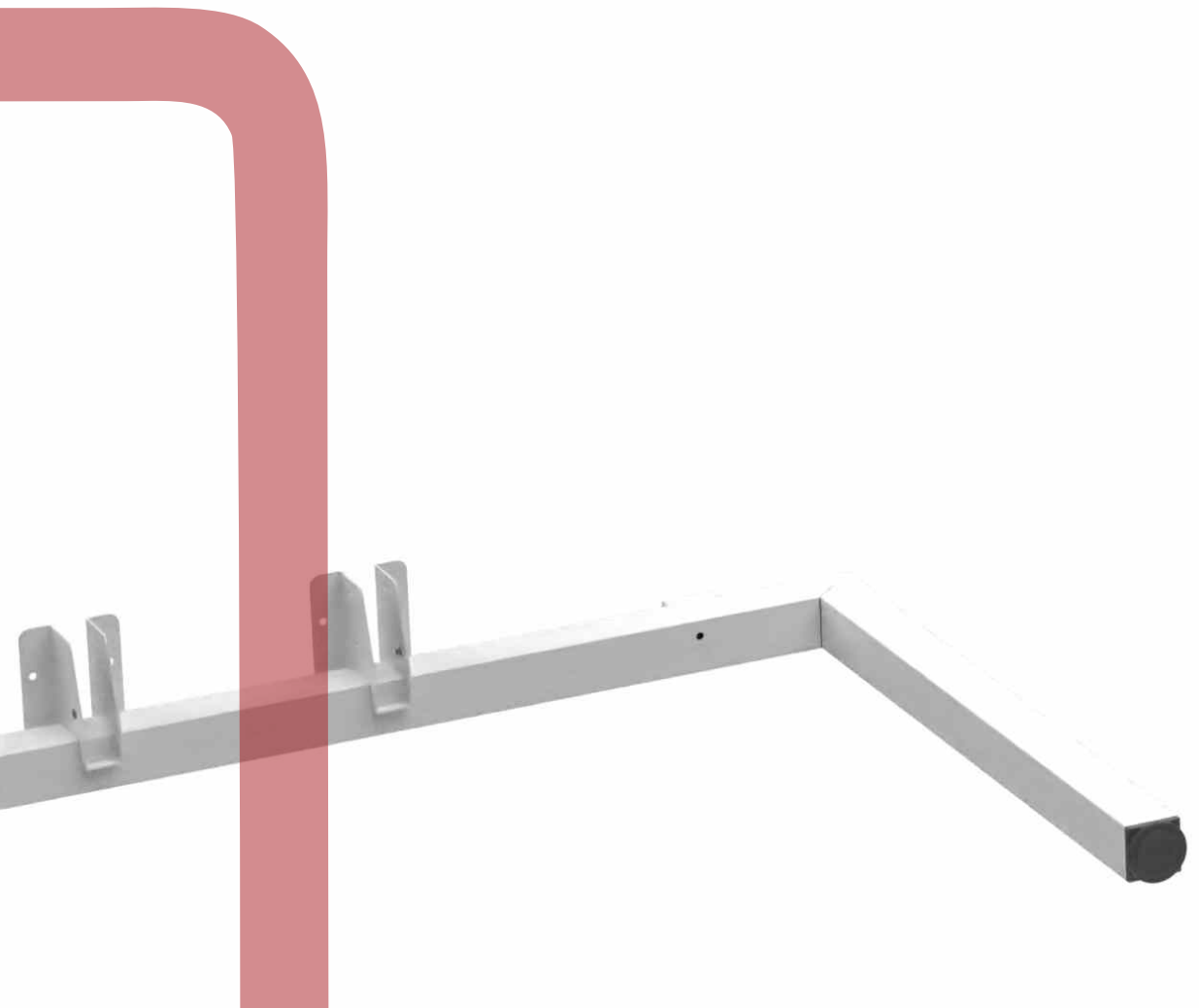
885



01

Ponteira 50x50

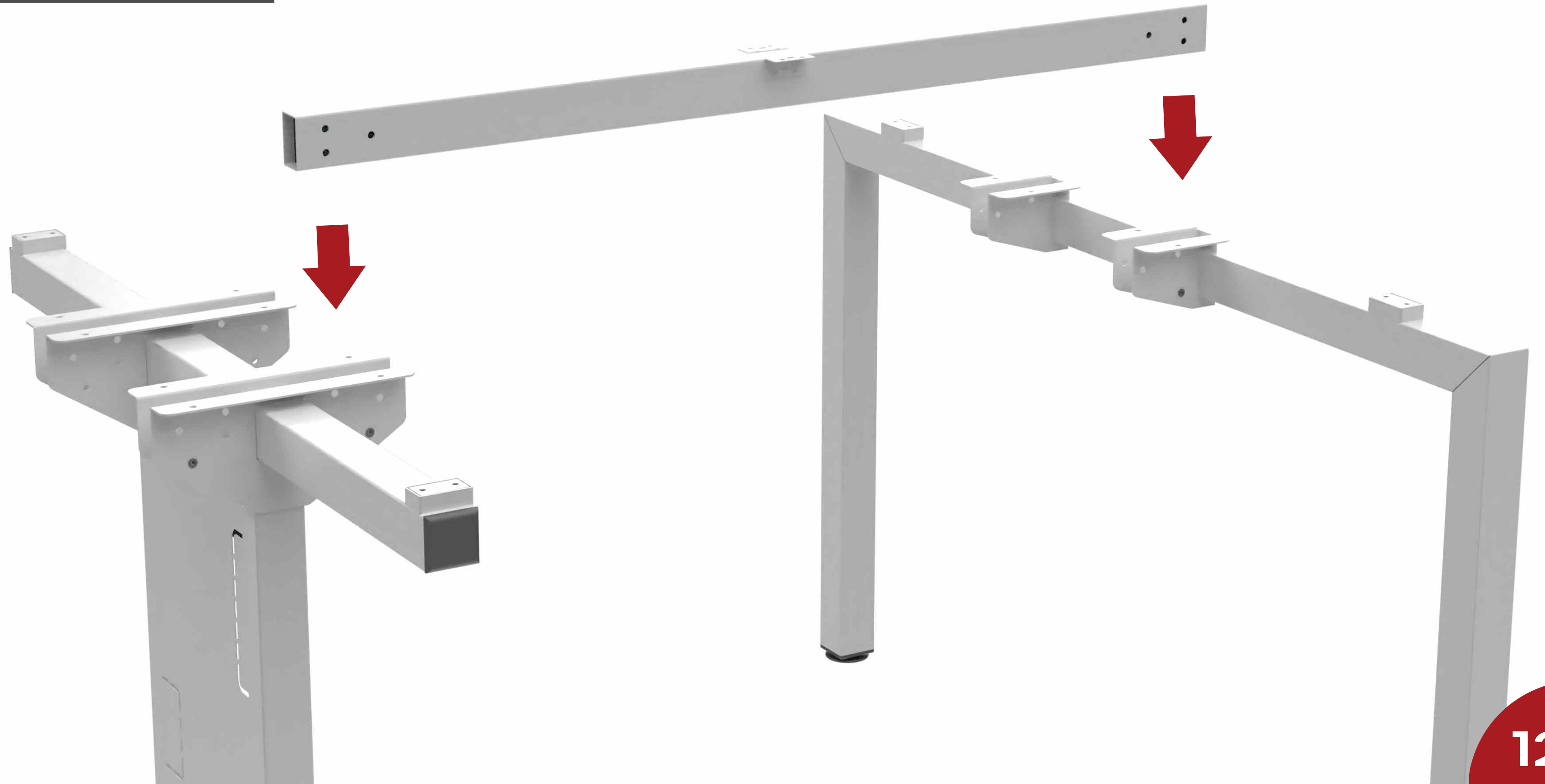




**10611**

**01**

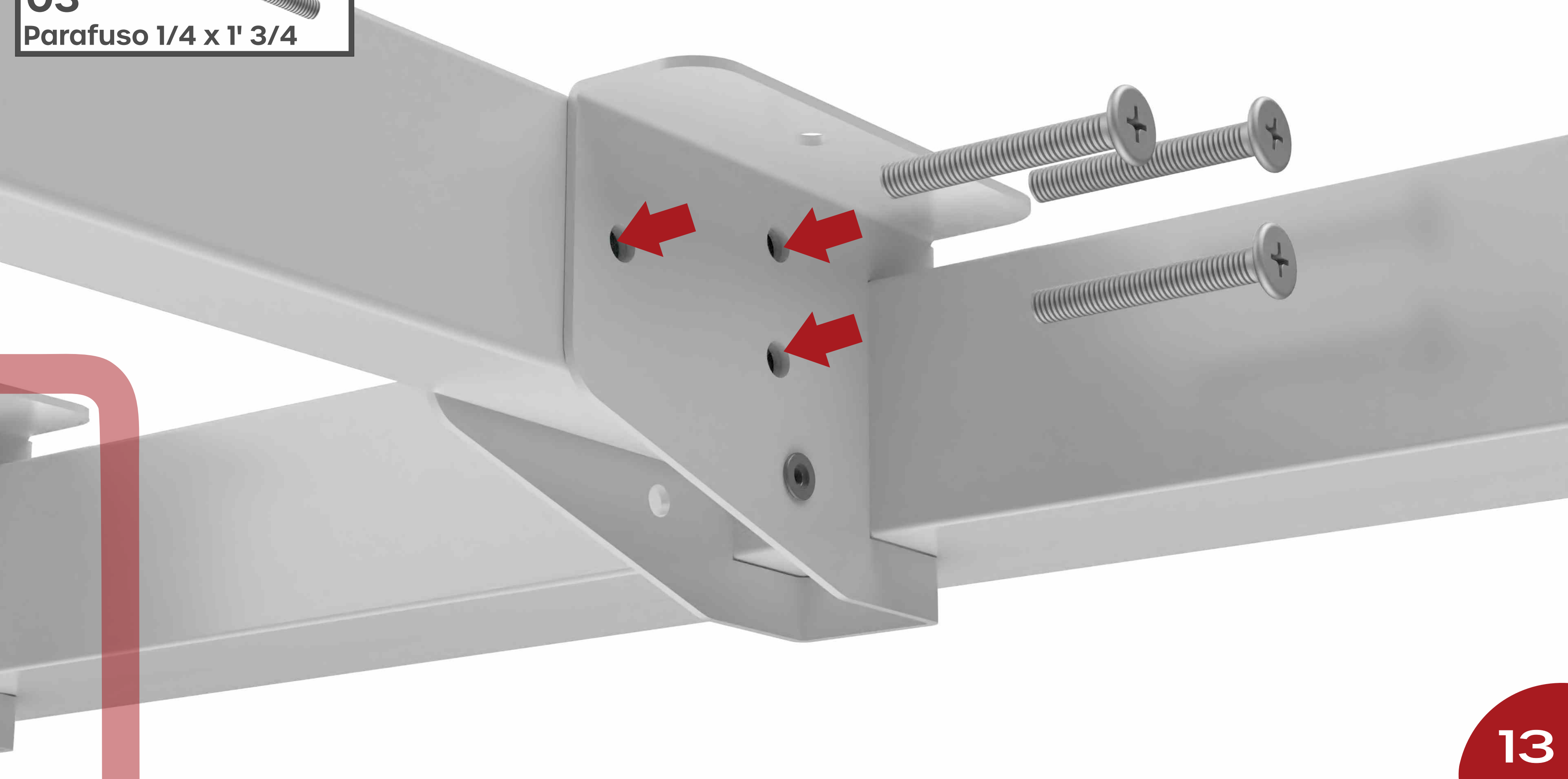
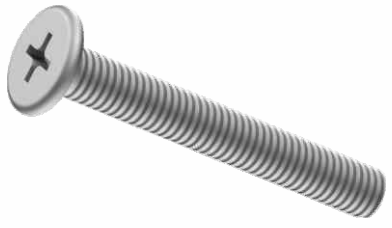
**Barra Estabilizadora**



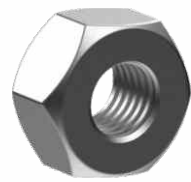
847

03

Parafuso 1/4 x 1' 3/4

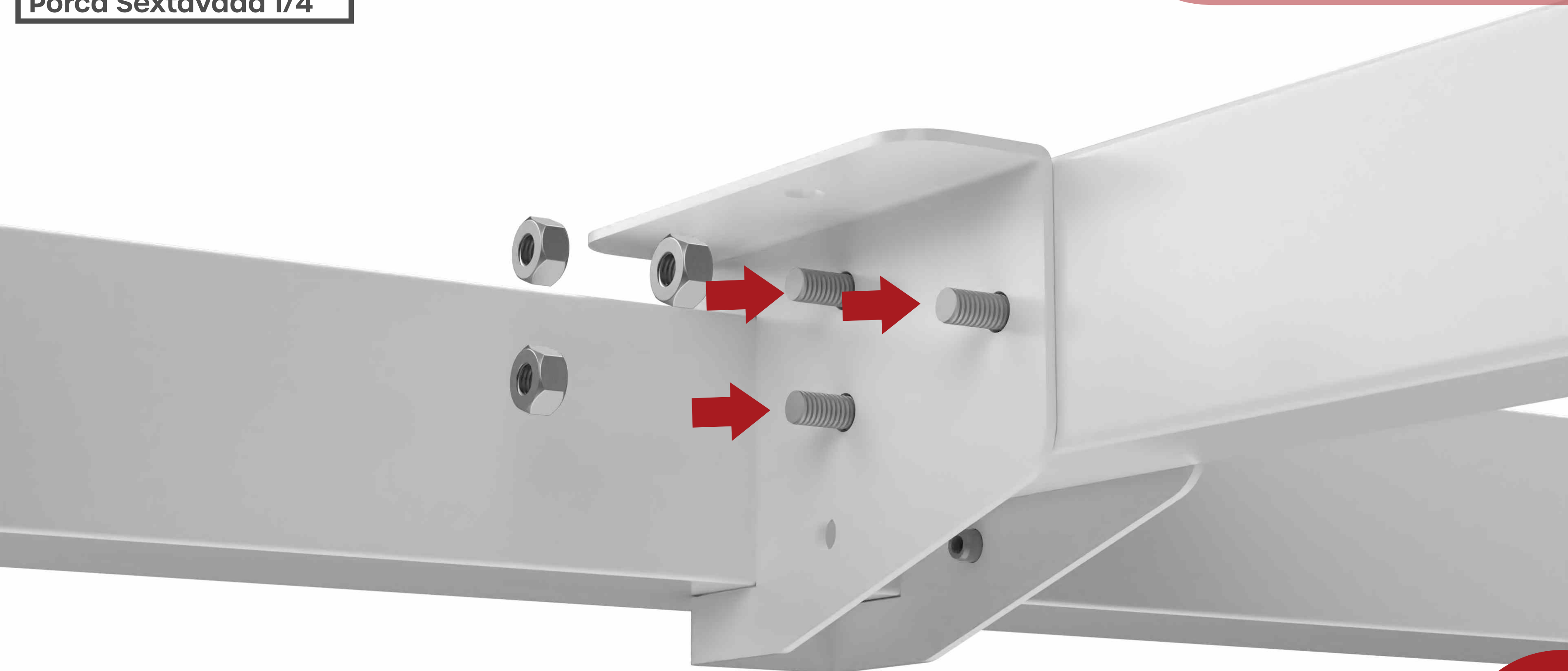


891




03

Porca Sextavada 1/4

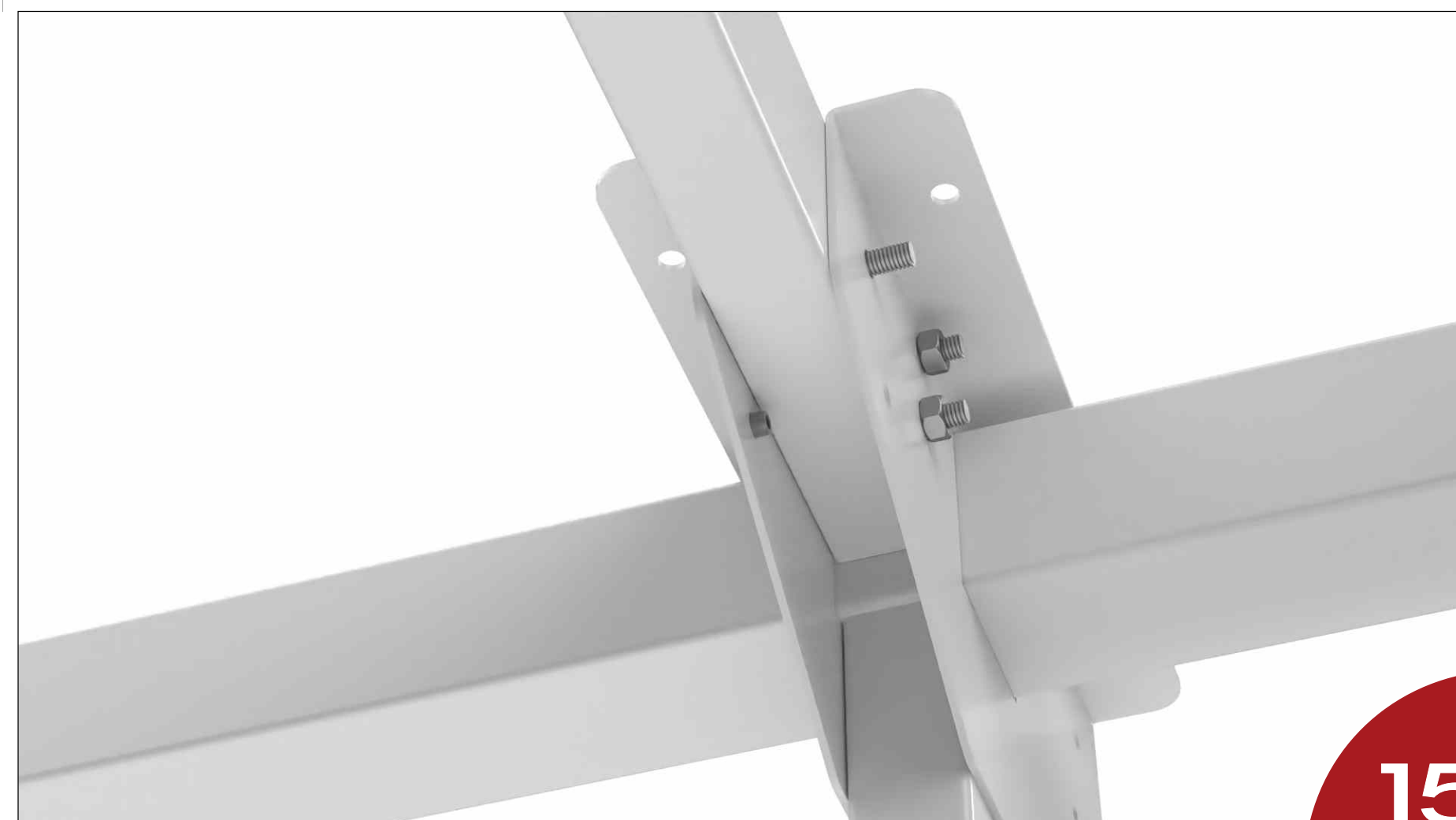




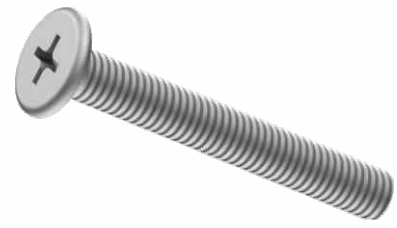
**847**  
**03**  
Parafuso 1/4 x 1' 3/4

A single screw with a Phillips head and a threaded shaft, shown at an angle.

**891**  
**03**  
Porca Sextavada 1/4

A hexagonal nut with a threaded interior, shown from a top-down perspective.

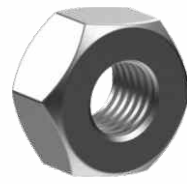
**847**



**03**

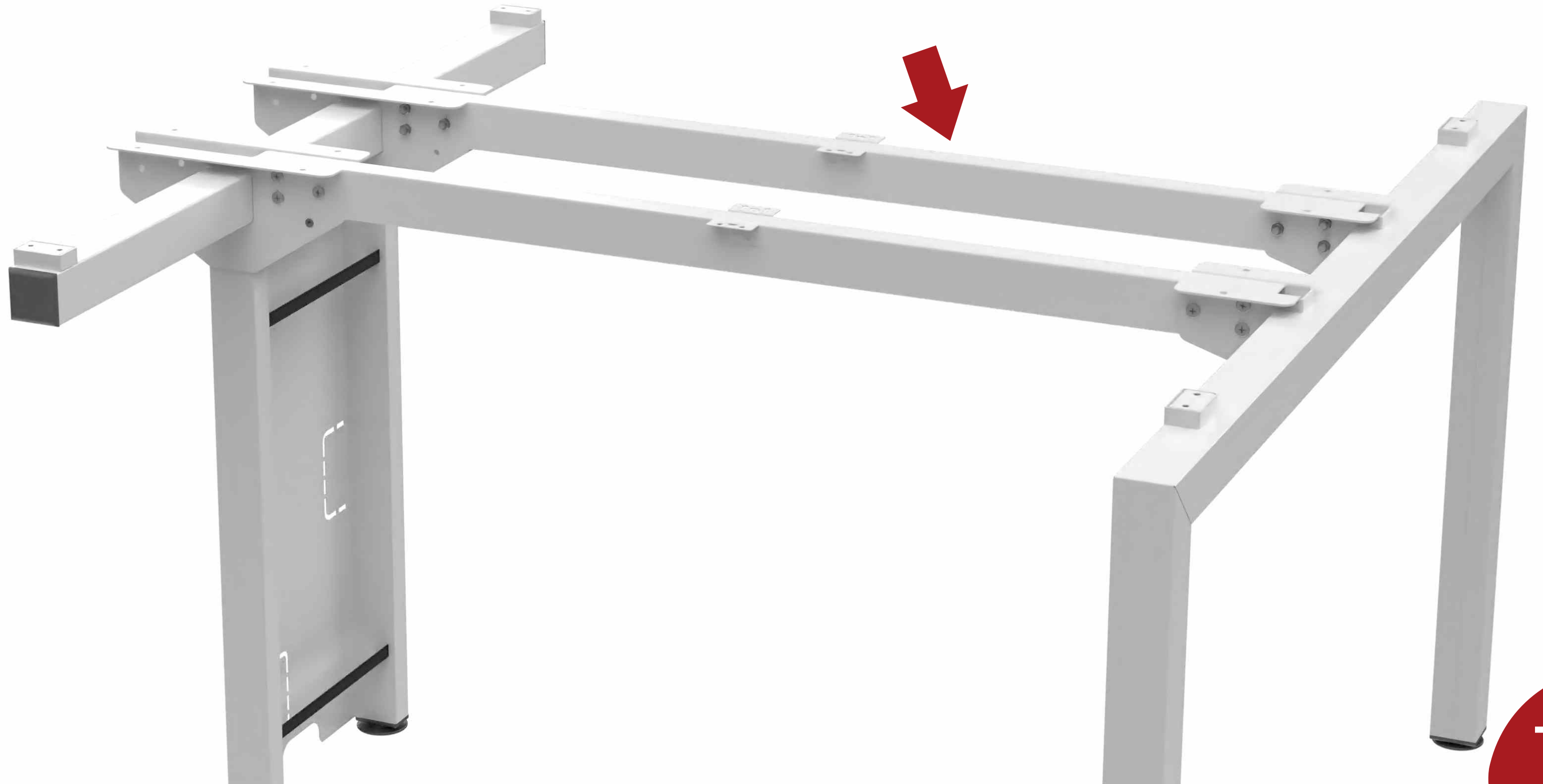
**Parafuso 1/4 x 1' 3/4**

**891**



**03**

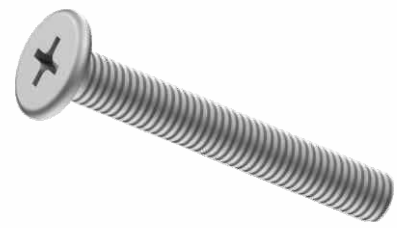
**Porca Sextavada 1/4**







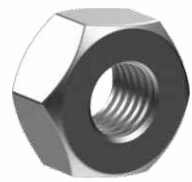
**847**



**06**

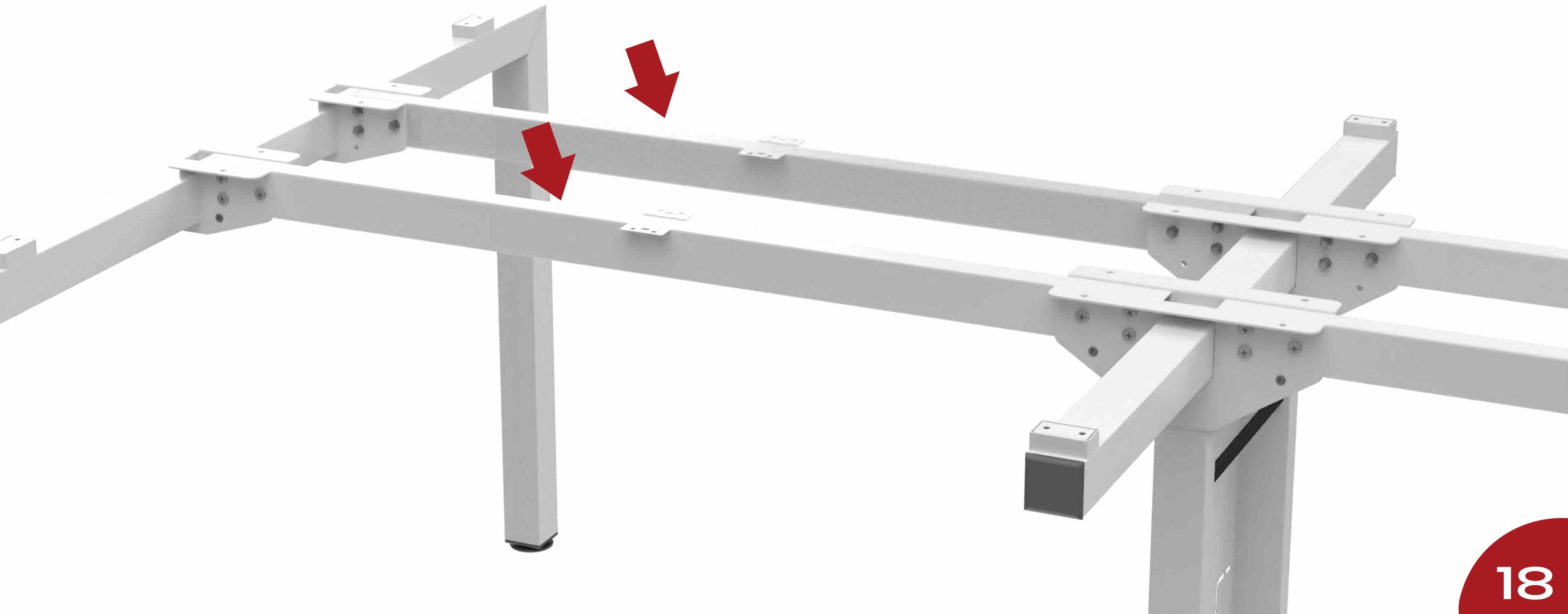
**Parafuso 1/4 x 1' 3/4**

**891**



**06**

**Porca Sextavada 1/4**



10469

01

Tampo Plataforma



10469

01

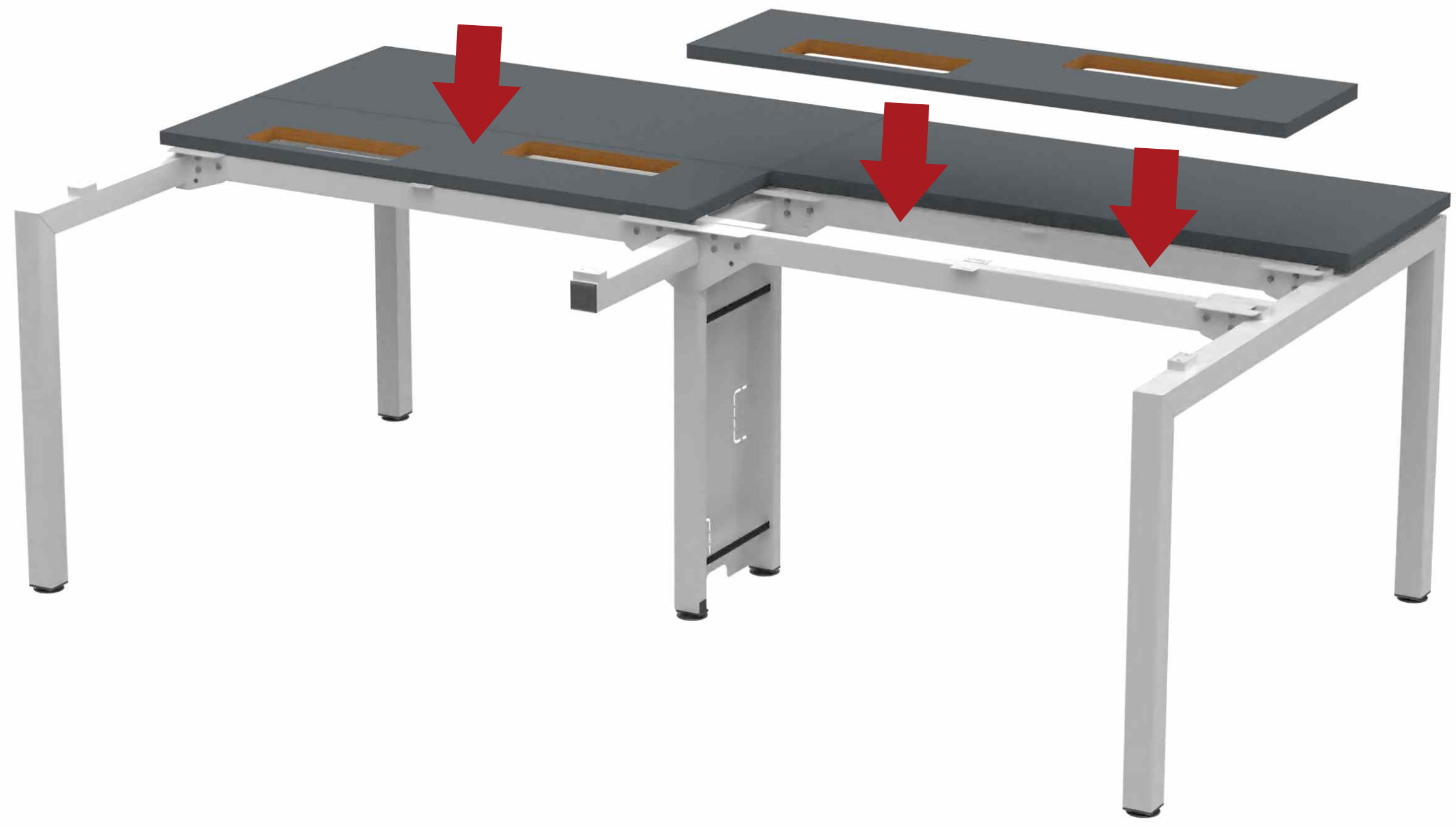
Tampo Plataforma



10471

02

Conexão Power BOX

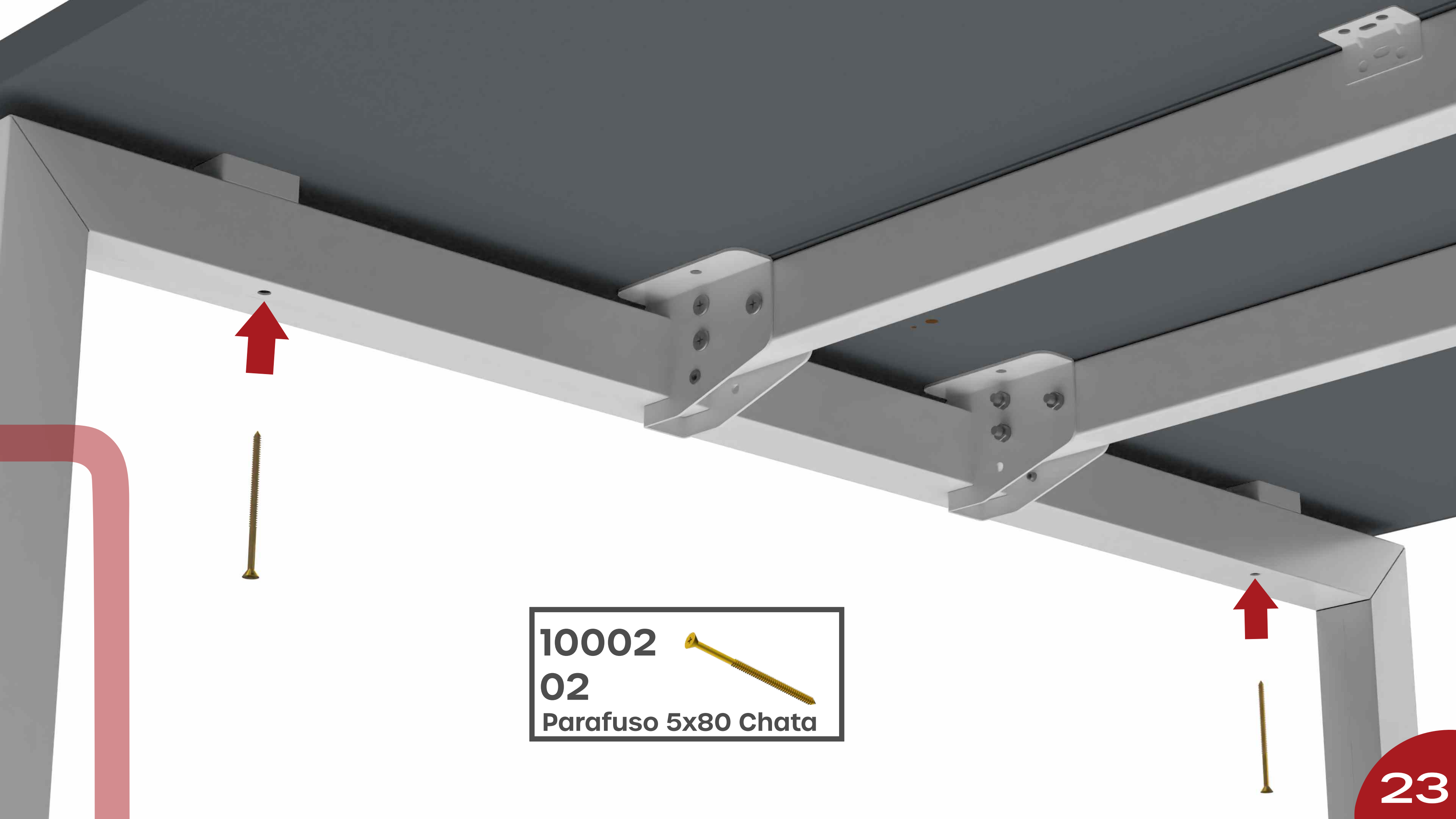


10469

02

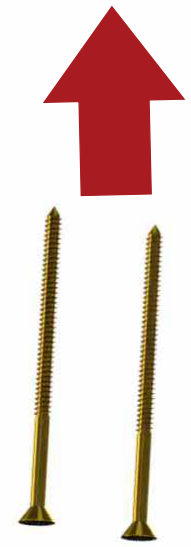
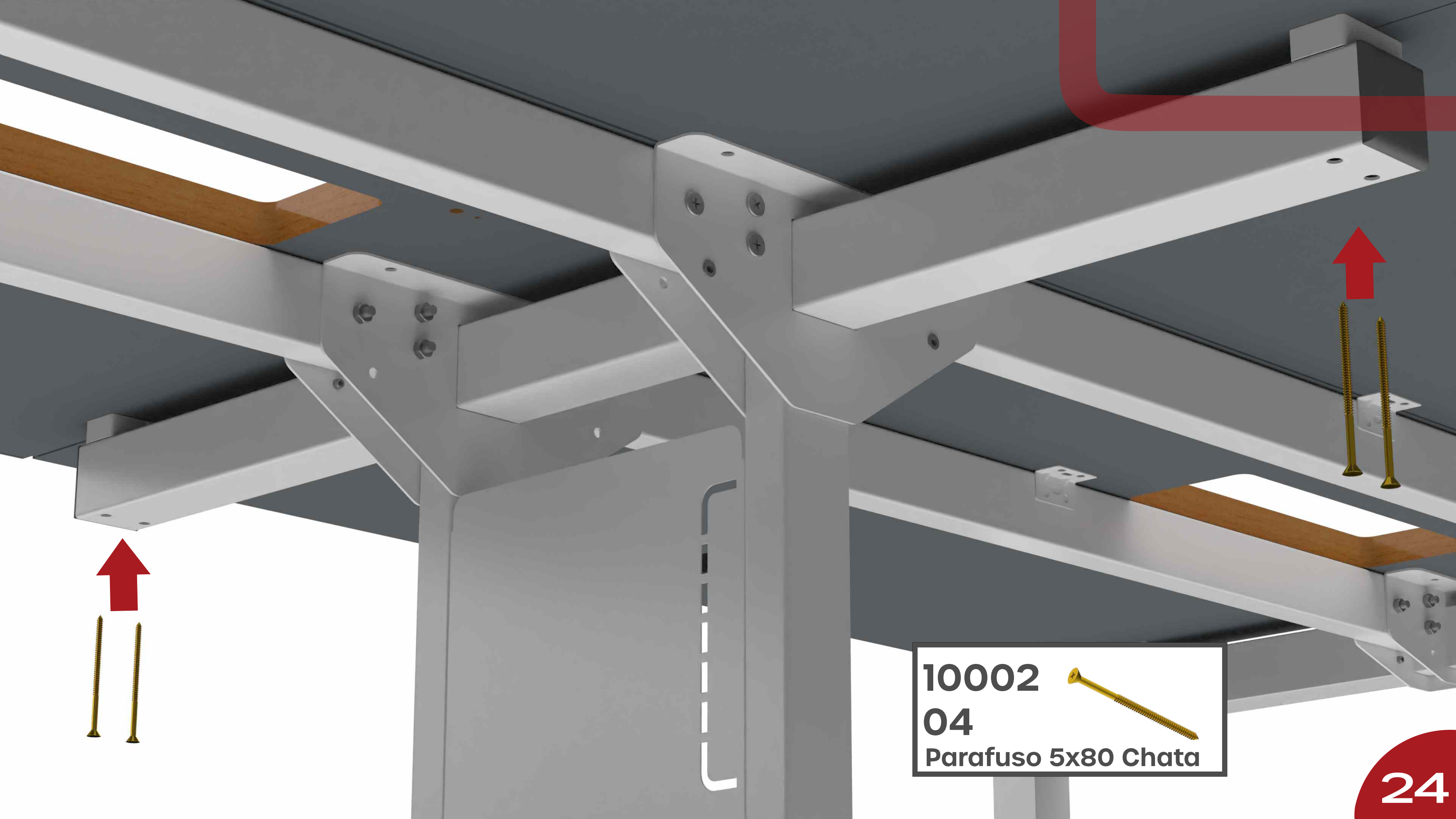
Tampo Plataforma



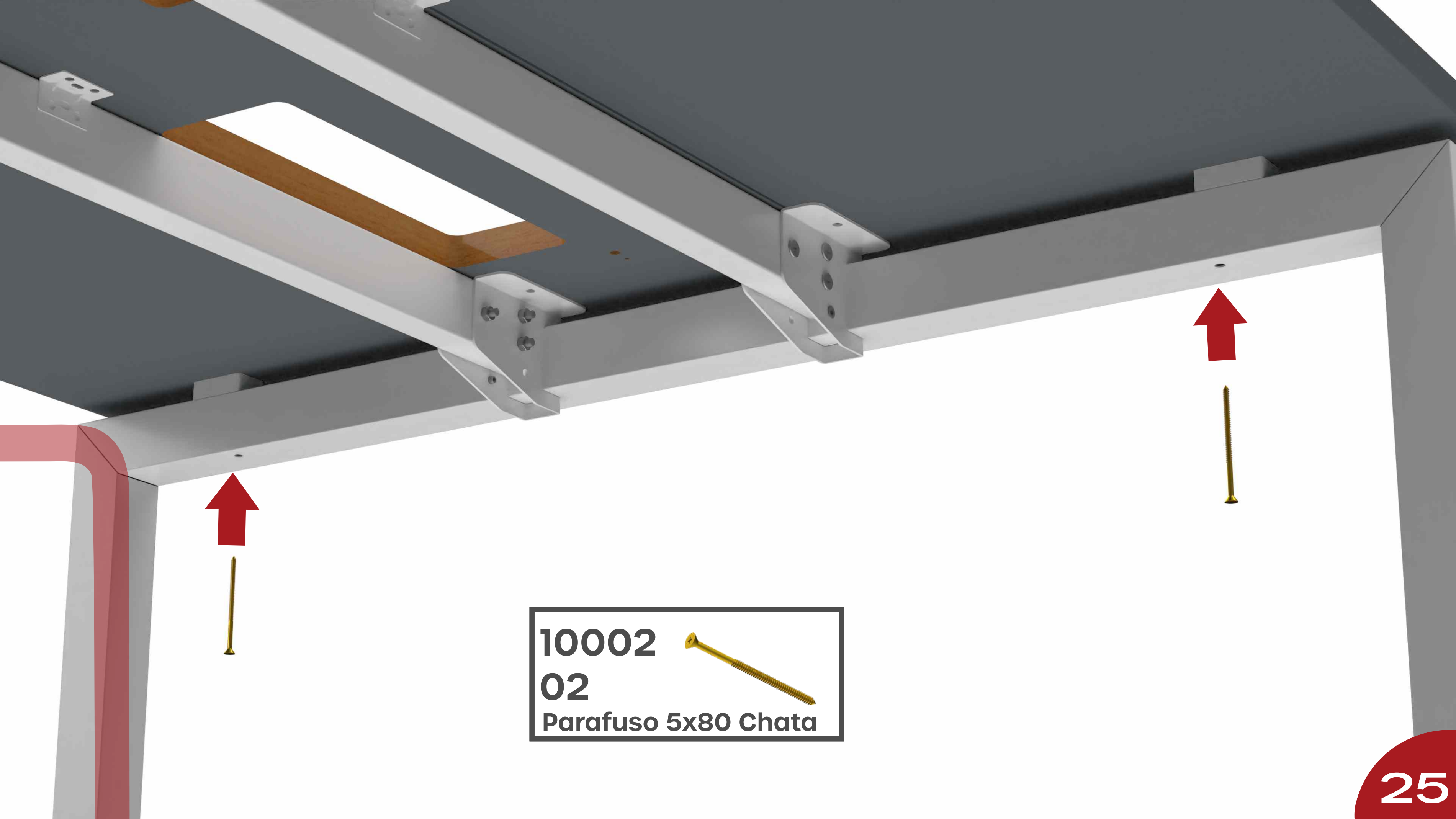


**10002**   
**02**  
Parafuso 5x80 Chata





**10002**  
**04**  
Parafuso 5x80 Chata



**10002**  
**02**  
Parafuso 5x80 Chata



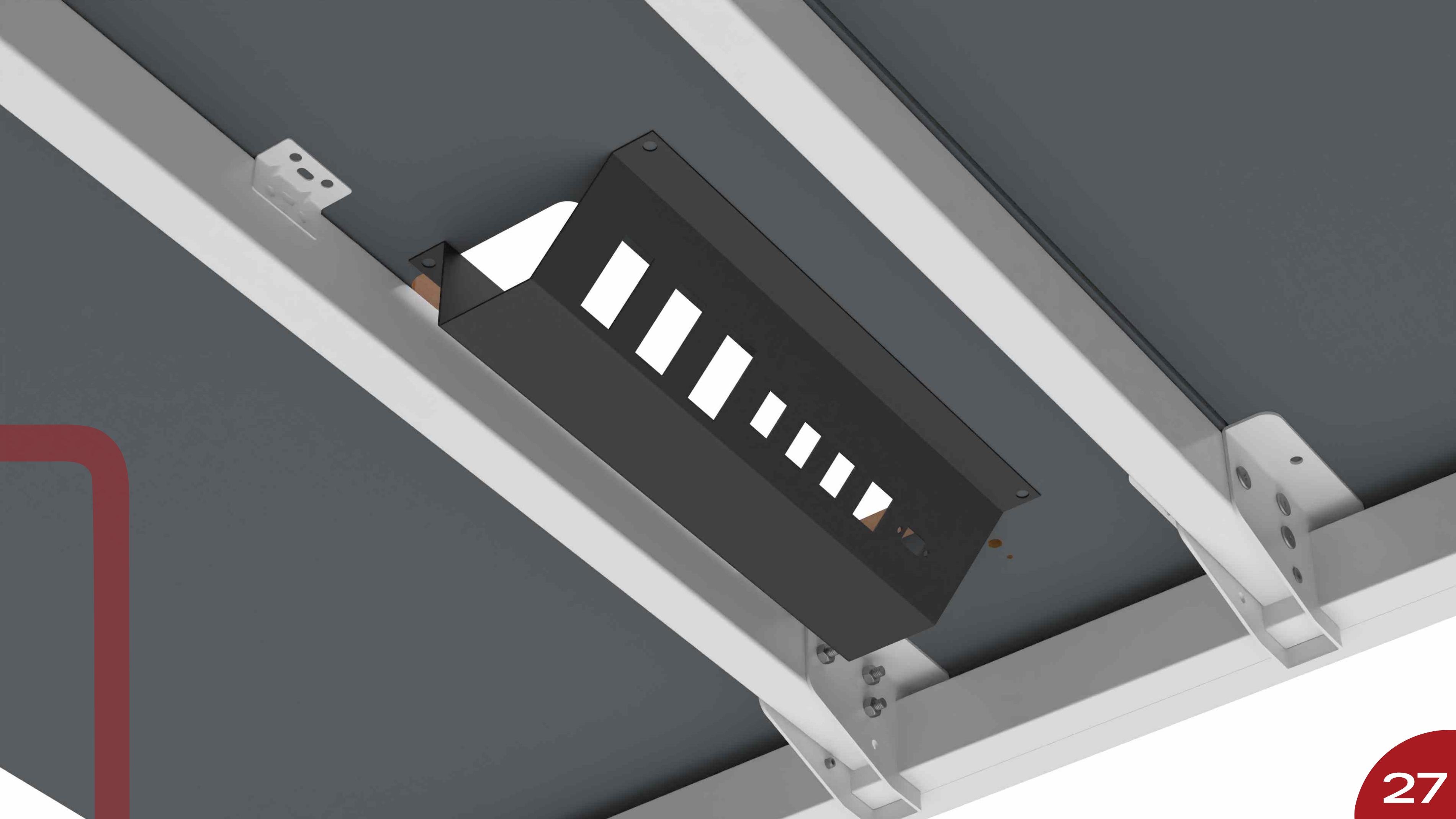


**752**



**01**

**Tampa Caixa Box**



**836**

**02**

**Parafuso 4,5x14**



**10530**

**03**

**Caixa Box**



**836**

**06**

**Parafuso 4,5x14**

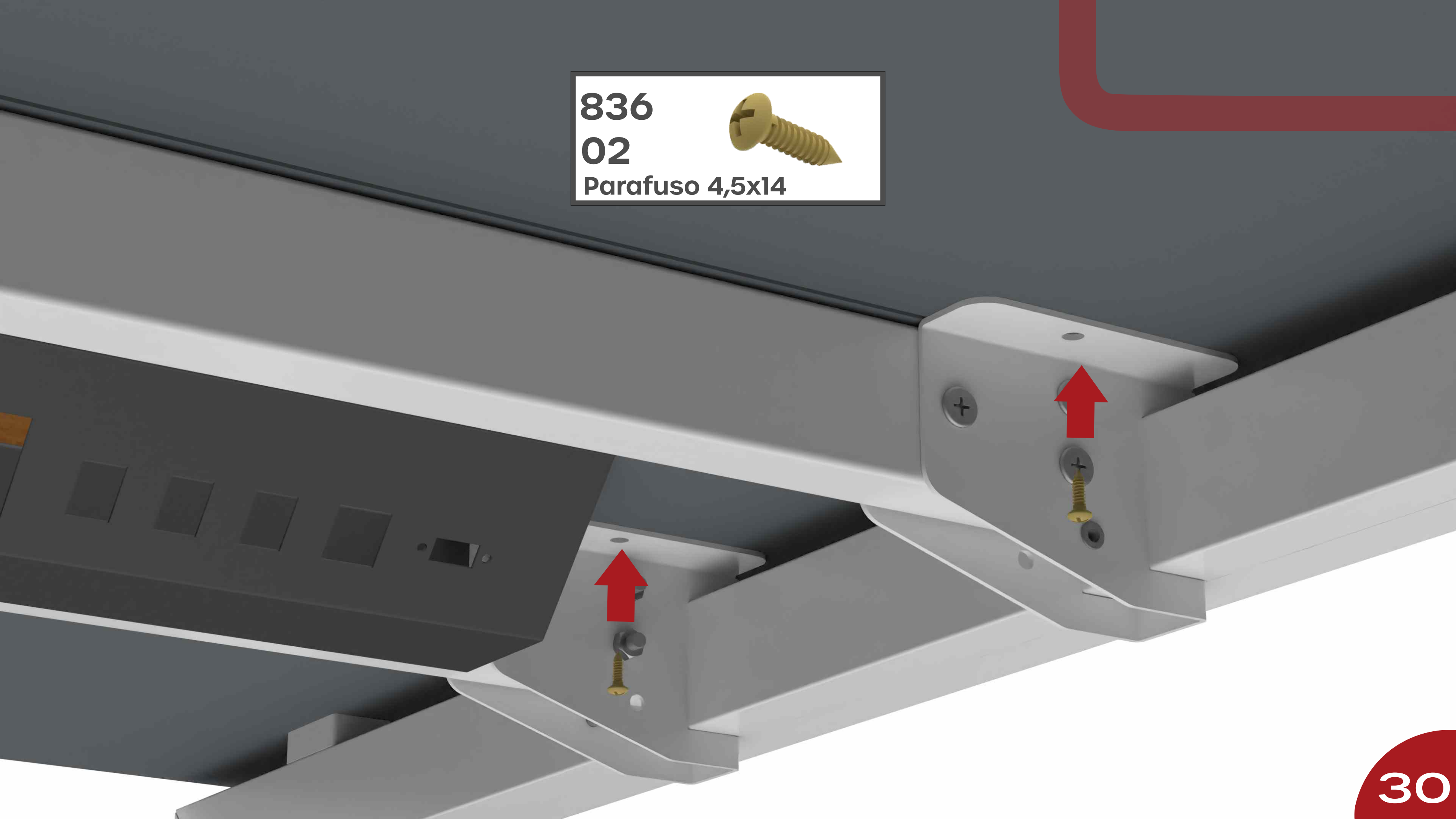




**836**

**02**

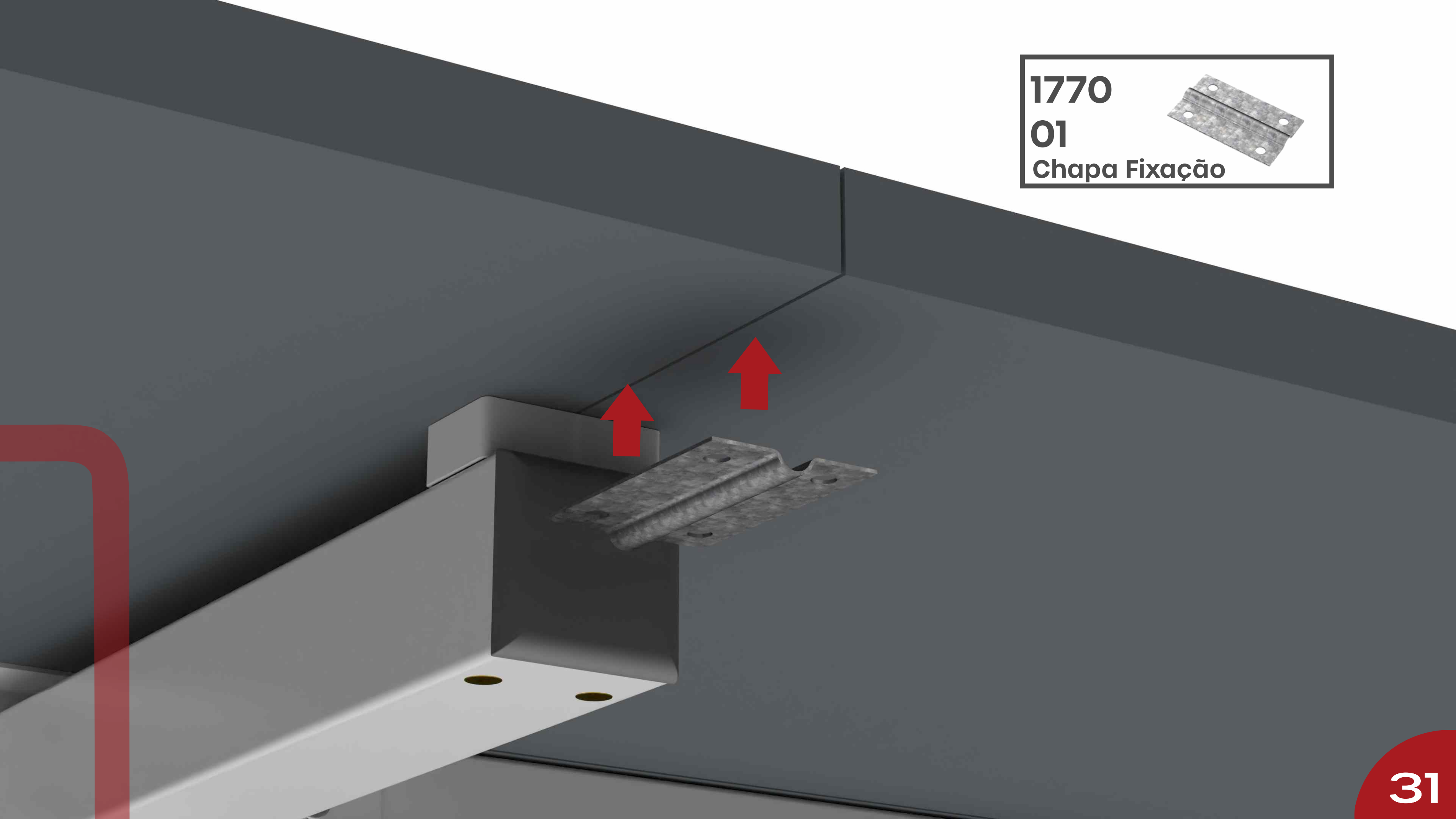
**Parafuso 4,5x14**

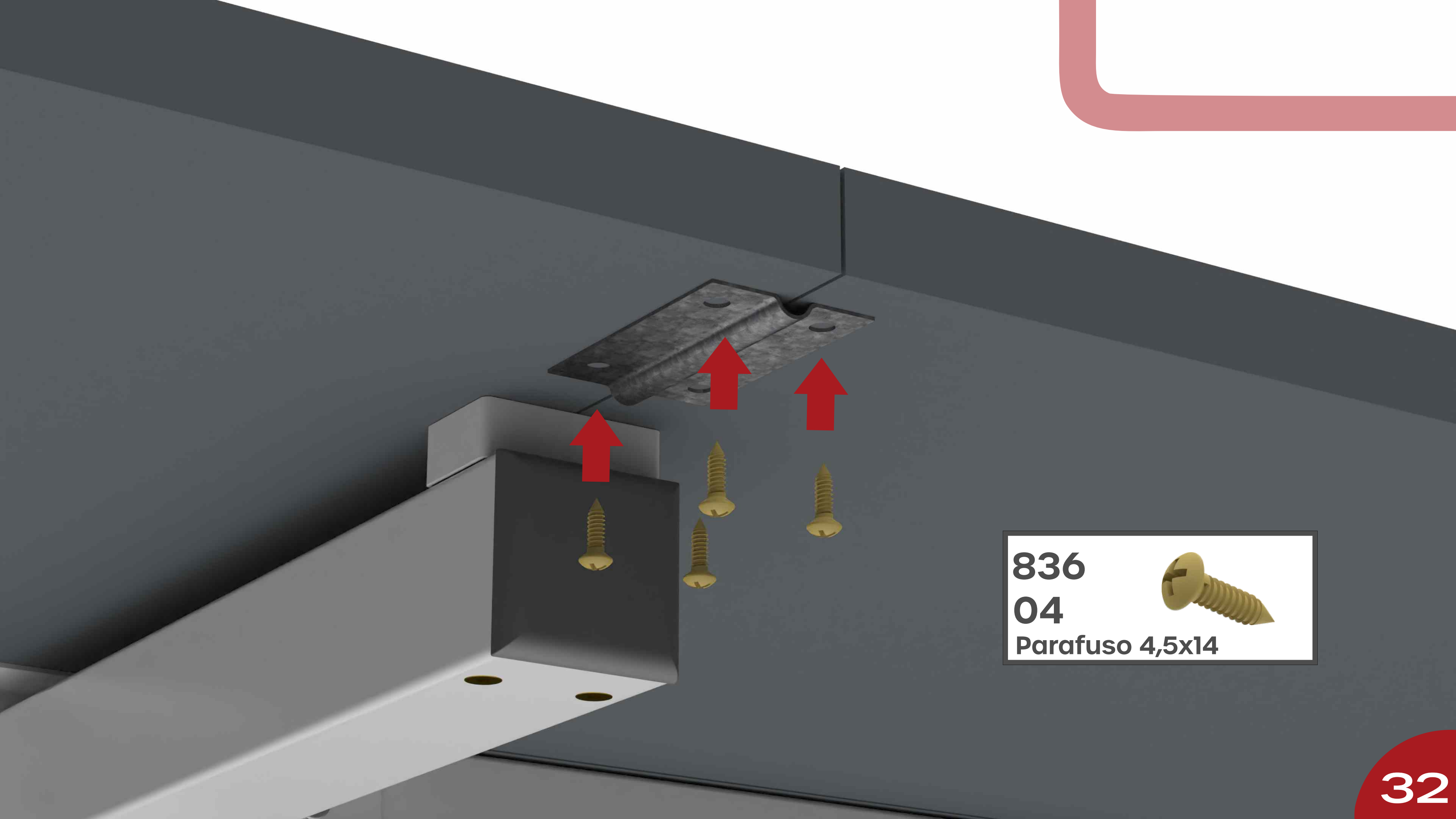


**1770**

**01**

**Chapa Fixação**





**836**

**04**

**Parafuso 4,5x14**



836

06

Parafuso 4,5x14

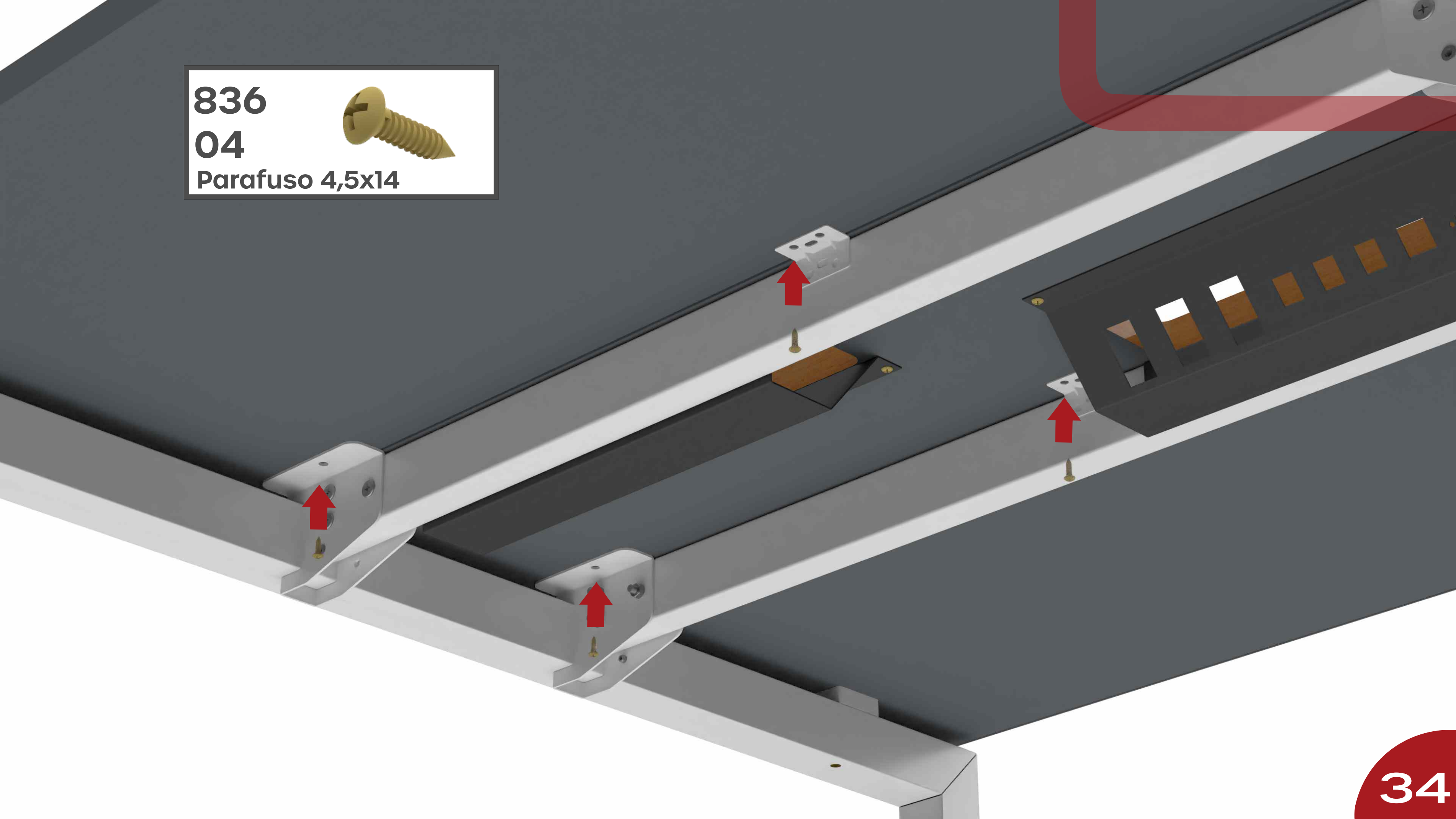


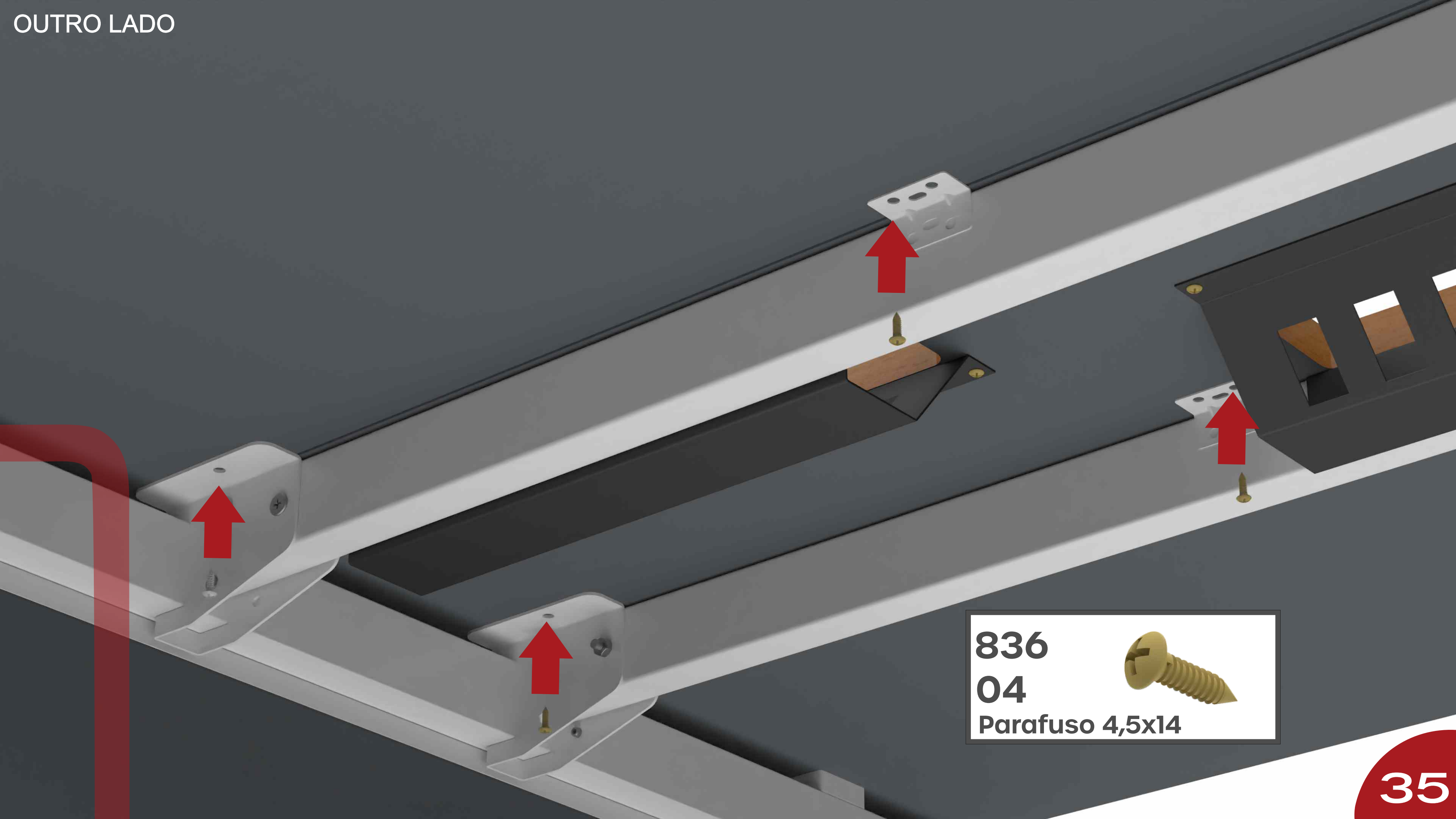


**836**

**04**

Parafuso 4,5x14





**836**  
**04**  
Parafuso 4,5x14



**1770**

**01**

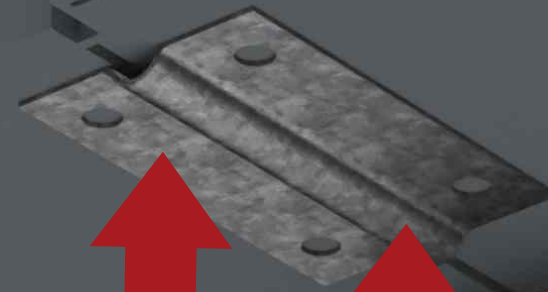
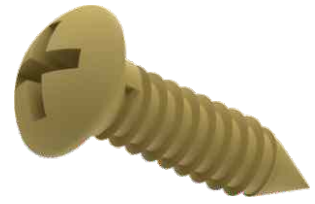
**Chapa Fixação**



**836**

**04**

**Parafuso 4,5x14**



836

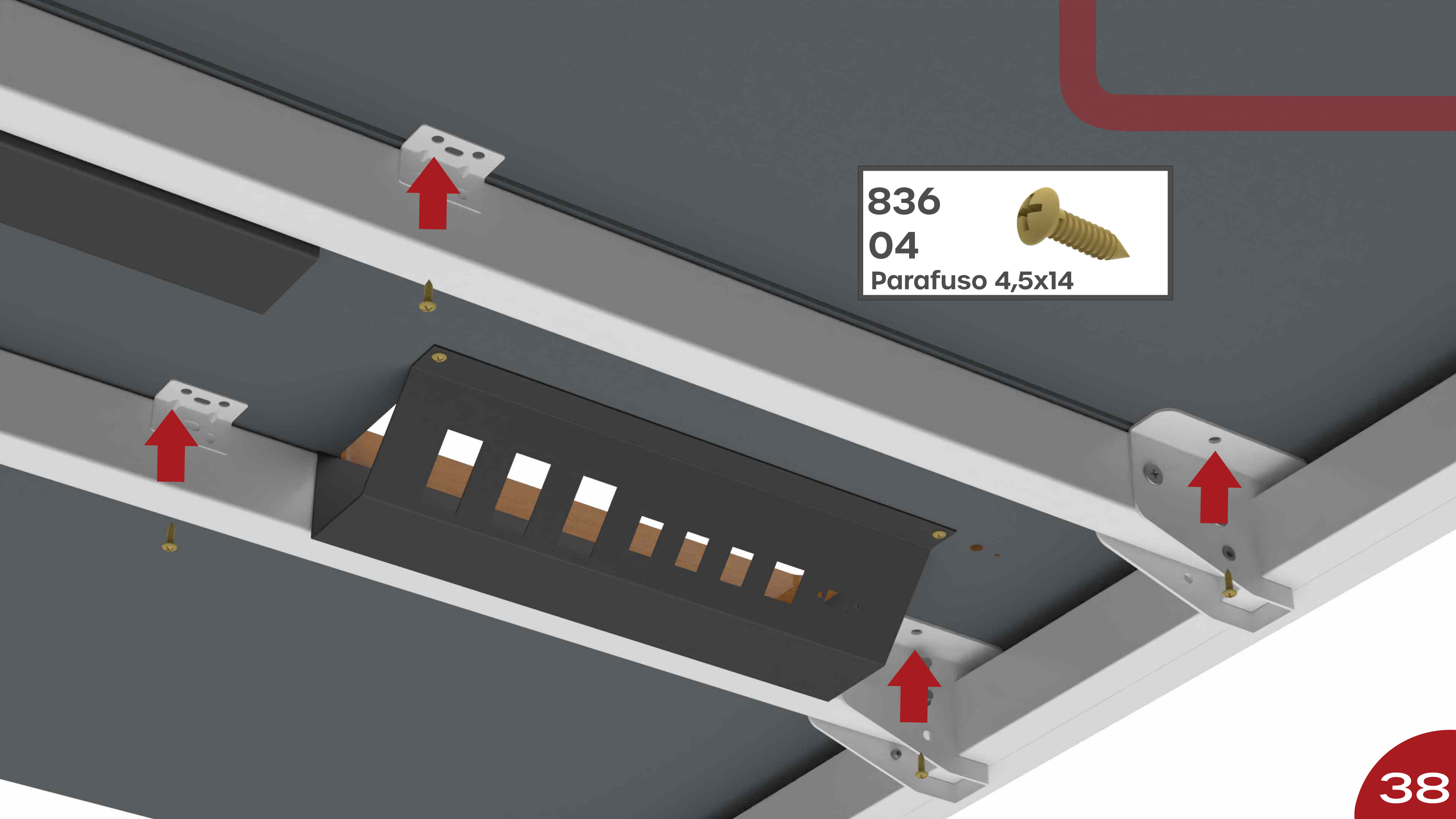
02

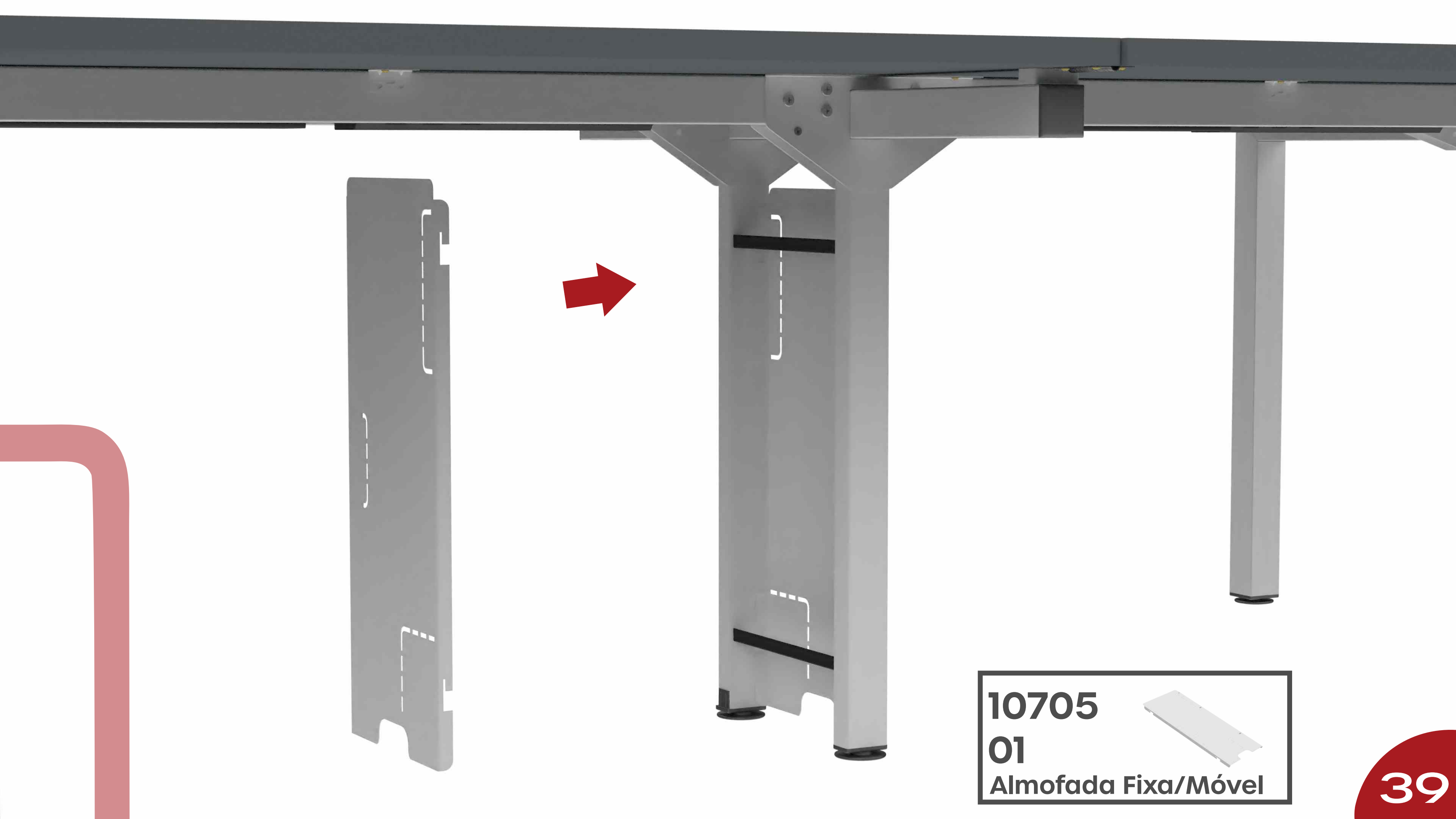
Parafuso 4,5x14





**836**  
**04**  
Parafuso 4,5x14





**10705**

**01**

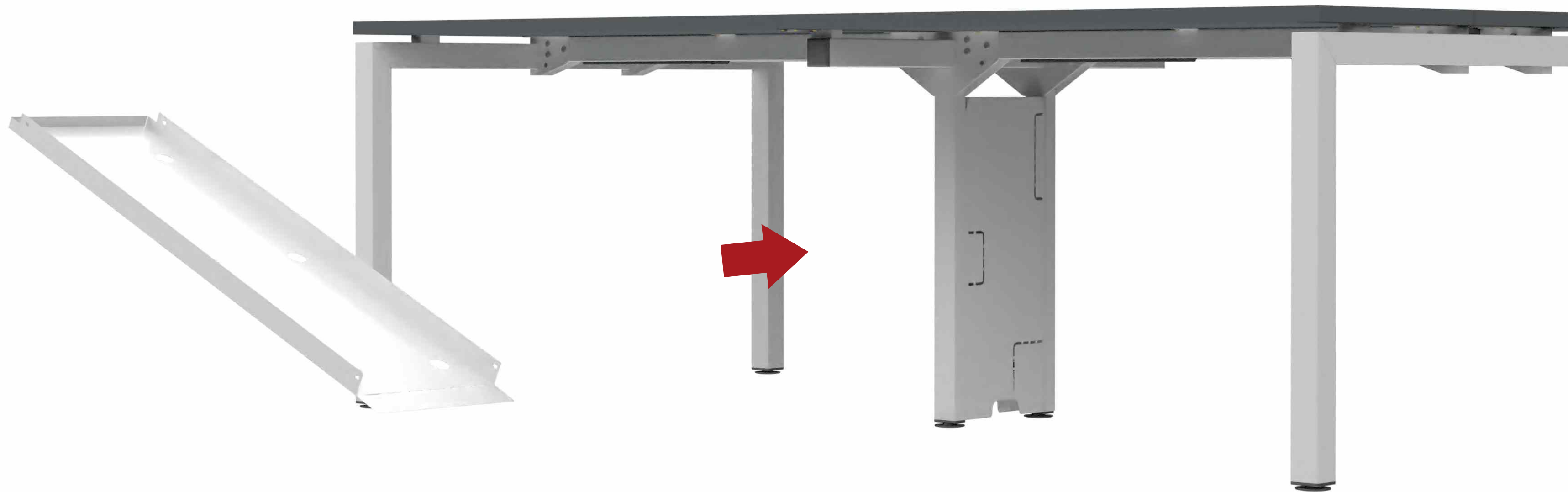
**Almofada Fixa/Móvel**



**10657**

**01**

**Calha Passa Fio**









**862**

**04**

**Parafuso M4x10**





**10657**  
**01**  
Calha Passa Fio



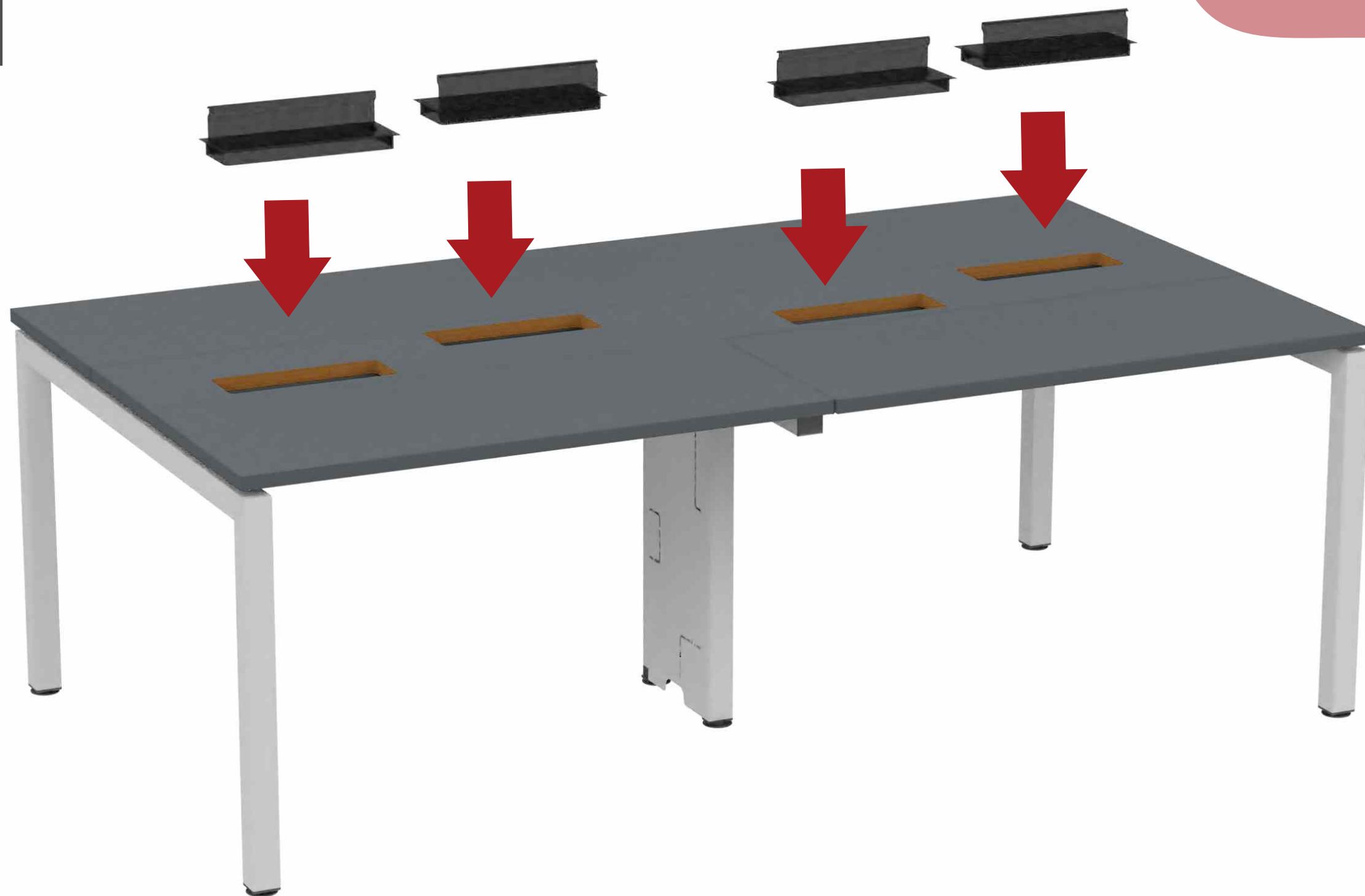
**862**  
**04**  
Parafuso M4x10



752

04

Tampa Caixa Box





# Instrução de Limpeza

## Para produtos em MDF, MDP e MADEIRA (PEÇAS ENVERNIZADAS, TINGIDAS, LAQUEADAS COM PINTURA UV)

- Para a limpeza, utilize uma flanela seca ou pano macio, levemente umedecido com água. Utilize um pano seco em seguida;
- Evite contato com produtos químicos e abrasivos (solventes, thinner, acetona, etc.)

## Para produtos METÁLICOS

- Para a limpeza, utilize uma flanela seca ou pano macio, levemente umedecido com água;
- Evite o contato direto com objetos cortantes;
- Evite contato com produtos químicos e abrasivos (solventes, thinner, acetona, etc.)
- Não utilize nenhum tipo de esponja de aço.

**Com essas dicas, seus móveis vão estar sempre limpos e vão durar ainda mais!**

# GARANTIA

1 - Nossos produtos possuem um prazo de garantia de 01 ano para defeitos de fabricação a partir da emissão da Nota Fiscal da fábrica, incluído os 90 dias determinados pelo Código de Defesa do Consumidor.

2 - O prazo para troca de produtos avariados parcialmente ou inteiro, referente às peças de acabamentos sujeitas ao desgaste natural, ficarão restritas ao prazo legal de 90 dias a partir da emissão da Nota Fiscal.

3 - A empresa somente fará a reposição de partes e componentes dos produtos nos termos discriminados abaixo e que comprovarem a existência do alegado defeito de material ou fabricação.

4 - A garantia é válida para defeitos de fabricação detectados por via e-mail, pelo site ou pela Central de Atendimento (telefone na Etiqueta) e toma-se nula quando:

- Problemas ocorridos por montagem em desacordo com o manual de instrução ou relacionados a adaptações ou alterações realizadas no produto;

- Defeitos e desgaste no acabamento, partes e/ou peças ocorridos por uso intenso ou exposição a condições adversas e não previstas, tais como umidade excessiva, intempéries, maresia, frio e calor intensos, cupim e pragas de madeira em geral, sinistros, acidentes, quedas ou agentes da natureza;

- Problemas ocorridos devido as condições inadequadas do local de instalação do produto, tais como pisos desnivelados, paredes pouco resistentes e fora do prumo, etc;

- Danos causados por serviços ou consertos contratados pelo consumidor, descuido, maus tratos, limpeza e/ou manutenção em desacordo com as instruções contidas no manual;

5 - Todas as reclamações e defeitos observados durante o prazo da garantia serão atendidos mediante a apresentação da nota fiscal de compra e entrando em contato com nossa central de atendimento.

6 - A empresa reserva-se o direito de alterar as característica gerais, técnica e estética, introduzir melhoramentos a sua linha de produtos em qualquer momento, sem incorrer na obrigação de efetuar o mesmo nos produtos em estoque ou já vendidos.

7 - Em caso de troca total do produto ou de peças, a empresa efetuará o envio do mesmo após comprovação da empresa.

## A PANDIN está nas REDES SOCIAIS!

Clique nos ícones:



/pandinofficial



@pandinmoveis



WhatsApp SAC



PandinOfficial



Pandin Soluções  
em Ambientes

[www.pandin.com.br](http://www.pandin.com.br)

**Pandin**