

## MANUAL DO PRODUTO E INSTRUÇÕES DE MONTAGEM

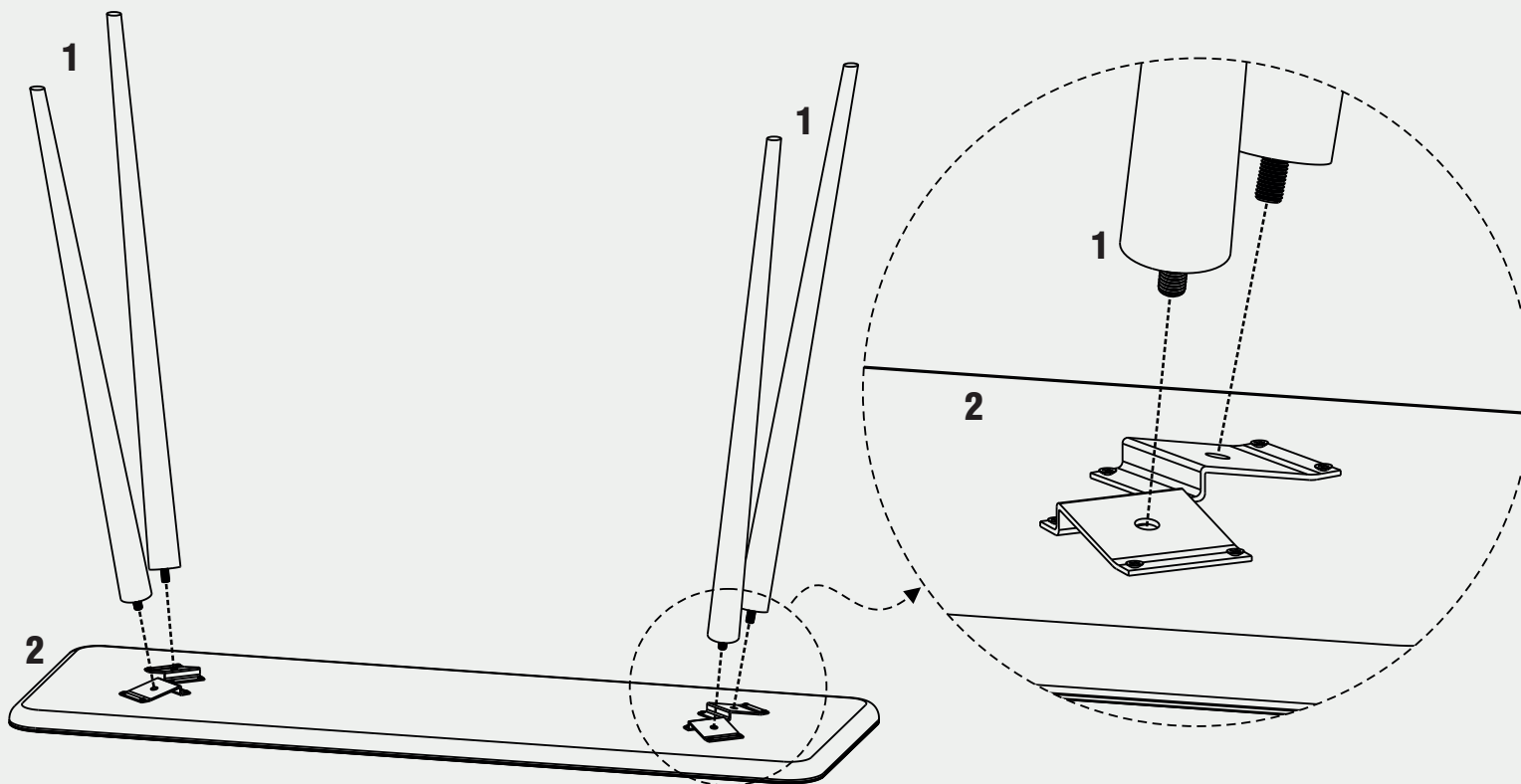
### Product guide and assembly instructions

**APARADOR ATHENAS**  
 Aparador / Console table  
 L 1200mm x P 400mm x A 810mm

### PEÇAS / PARTS

ID	DESCRIÇÃO / DESCRIPTION	DIMENSÕES (mm) / DIMENSIONS (mm)	QUANTIDADE / QUANTITY
1	Pés de Madeira / Wood Feet	800 x 45	4
2	Tampo / Table Top	1200 x 400 x 18	1

### MONTAGEM / INSTRUCTIONS



Forrar o local de montagem onde será colocado o Tampo (2). Fixar os Pés (1) rosqueando-os nas chapas metálicas parafusadas na parte inferior do tampo.

Ler atentamente e considerar todas as instruções antes e durante a montagem e guardar este manual para consultas futuras.

Pisos desnivelados ou irregulares comprometem a estabilidade do móvel, podendo danificar os pés e causar outros problemas nas peças. Não expor o produto diretamente à luz solar e à umidade. Para limpeza, utilizar flanela seca ou levemente umedecida em água. Não utilizar produtos químicos, abrasivos e solventes. Peso máximo recomendado: 10kg.

A Sparta Móveis não se responsabiliza por problemas decorrentes de imperícia, inadequação ou inobservância das recomendações na montagem e instalação de seus produtos por terceiros.

Carefully read and consider all instructions before and during assembly and keep this manual for future reference.

Uneven or uneven floors compromise the stability of the furniture, which can damage the feet and cause other problems in the parts. Do not expose the product to direct sunlight and moisture. For cleaning, use a dry or lightly moistened flannel with water. Do not use chemicals, abrasives and solvents. Recommended maximum weight: 10kg.

Sparta Móveis is not responsible for problems arising from malpractice, inadequacy or non-compliance with the recommendations in the assembly and installation of its products by third parties.



A Sparta Móveis se reserva o direito de modificar desenhos e especificações de seus produtos sem aviso prévio.

Sparta Móveis reserves the right to modify designs and specifications of its products without notification.