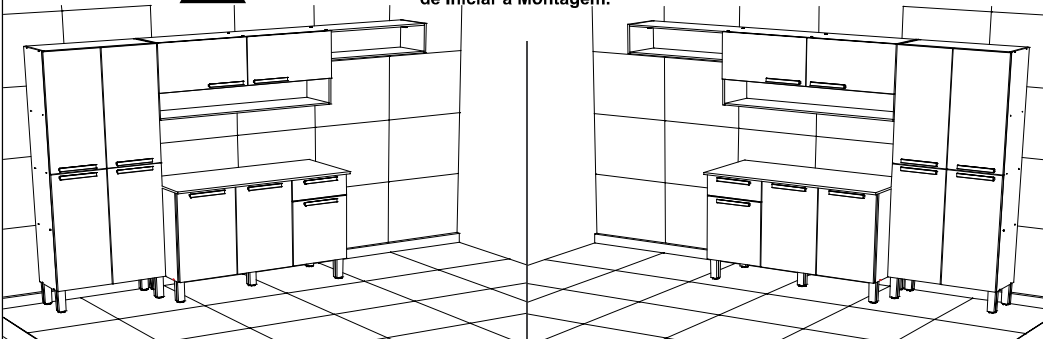


09



ATENÇÃO

Verificar com o Cliente o Lado que vai ficar o Aéreo, antes de Iniciar a Montagem.

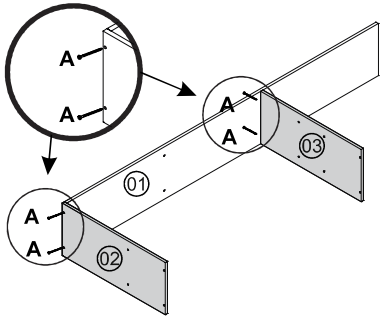


PANELEIRO/AÉREO COZINHA MADRI



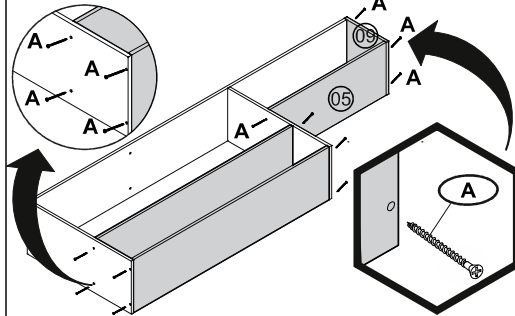
10

Início da Montagem do AÉRIO



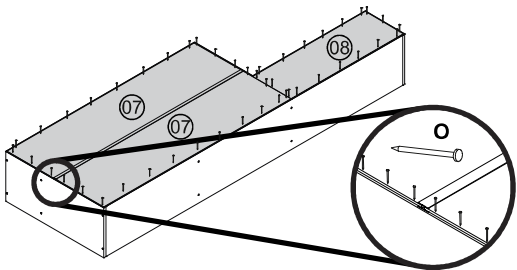
11

Fixação da Prateleira Base menor e Lateral menor



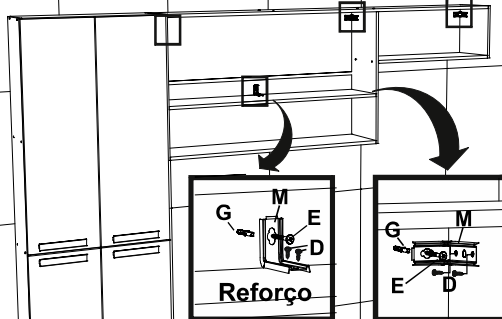
12

Fixação das Costas



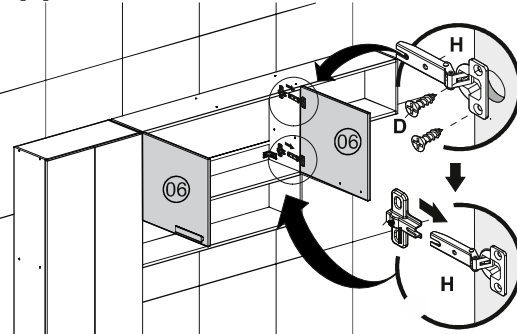
13

Fixação da na Parede



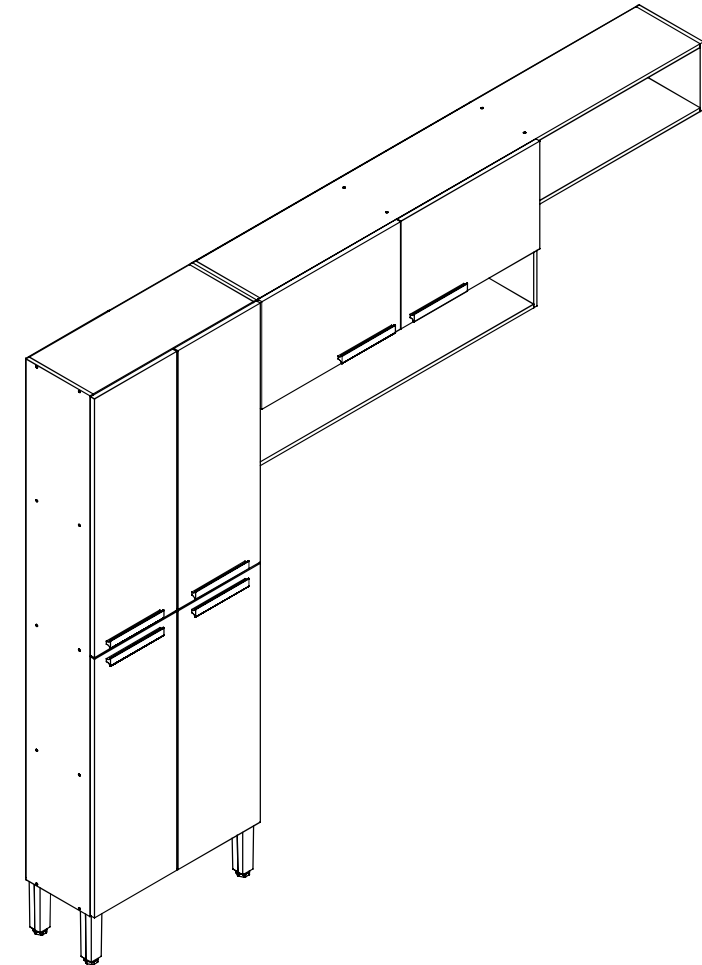
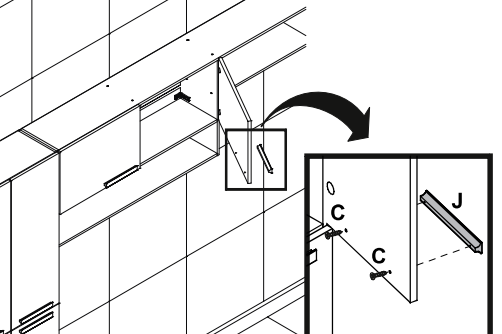
14

Fixação das Portas



15

Fixação dos puxadores



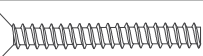
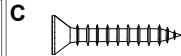







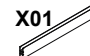
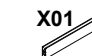



Atualizado em: 04/05/2023 Ao solicitar assistência, informe o número da peça e a letra do acessório

LISTADE PEÇAS

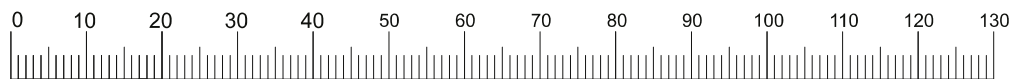
CÓD.	Nº.	DESCRIÇÃO	COMP.	LARG.	ESP.	QT
01		Tampo Superior (Aéreo)	1638	240	12	1
02		Lateral Esquerda (Aéreo)	545	240	12	1
03		Divisão (Aéreo)	538	240	12	1
04		Base / Prateleira (Aéreo)	1026	240	12	2
05		Base Geladeira (Aéreo)	600	240	12	1
06		Porta (Aéreo)	520	350	15	2
07		Costa Maior (Aéreo)	1043	272	3	2
08		Costa Menor (Aéreo)	616	215	12	1
09		Lateral Menor (Aéreo)	250	220	12	1
10		Lateral Esq/ Dir (Paneleiro)	1690	240	12	2
11		Tampo/ Prateleira Fixa (Paneleiro)	600	240	12	3
12		Prateleira Solta (Paneleiro)	600	240	12	2
13		Base (Paneleiro)	600	240	12	1
14		Porta (Paneleiro)	843	308	15	4
15		Costa (Paneleiro)	1685	308	3	2

VOLUME 1/1 PANELEIRO-AERIO MADRI

LISTADE FERRAGENS

A		X34	C		X12
Parafuso 5X40 (Estrutura)			Parafuso 3,5x25 (Puxador)		
D		X56	E		X05
Parafuso 3,5x12			Parafuso 5x50 Flangeado		
F		X04	G		X05
Pés do Armário			Buchas de 8mm		
H		X12	I		X12
Dobradiça 26mm Curva			Calço Dobradiça 1mm		
J		X06	K		X01
Puxador Madeira 200x20x15			Perfil H 1645mm		
L		X01	M		X05
Perfil H 1043mm			Cantoneira de Parede Com Capa		
N		X08	O		X100
Pino de Prateleira			Prego 8x8		

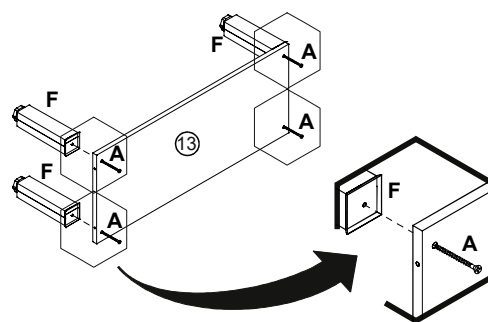
Medidas em mm



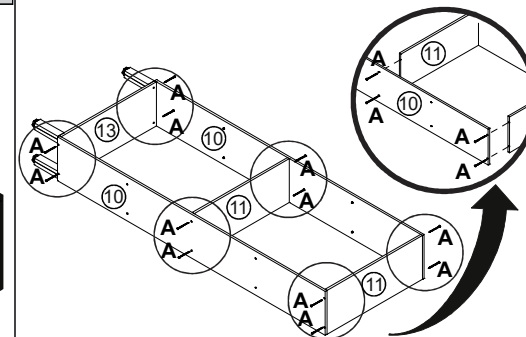
Atualizado em: 10/02/2023 Ao solicitar assistência, informe o número da peça e a letra do acessório

01 Fixação dos Pés

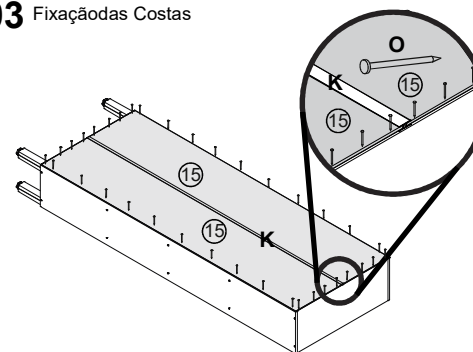
Início da Montagem da TORRE



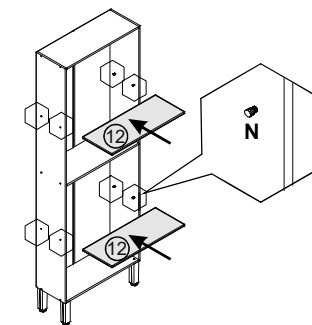
02 Fixação das Laterais nas Prateleiras



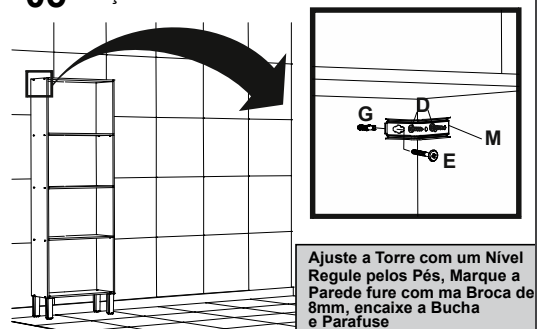
03 Fixação das Costas



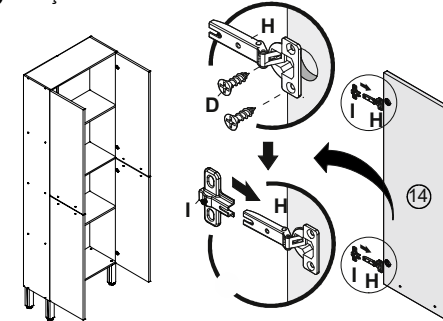
04 Fixação das Prateleiras Movel



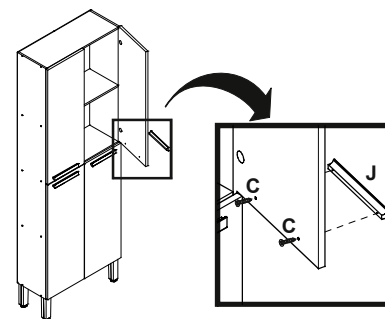
05 Fixação da Torre na Parede



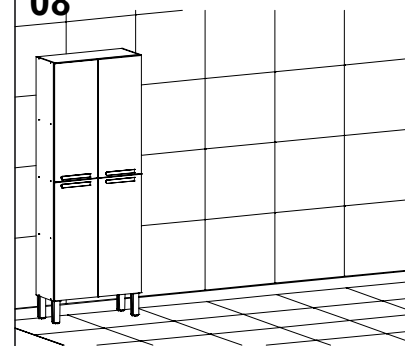
06 Fixação das Portas



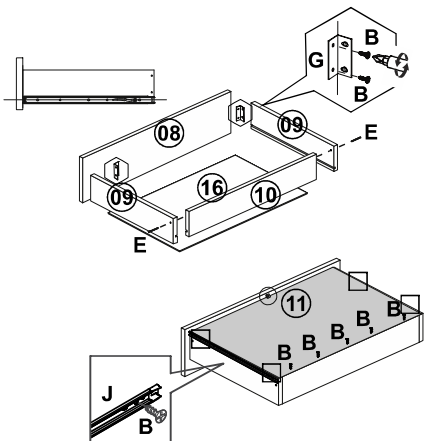
07 Fixação dos puxadores



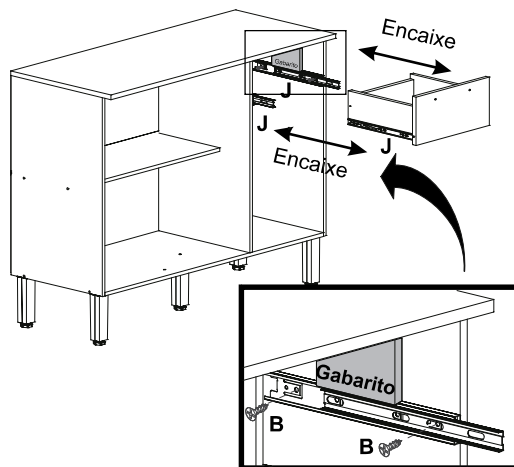
08



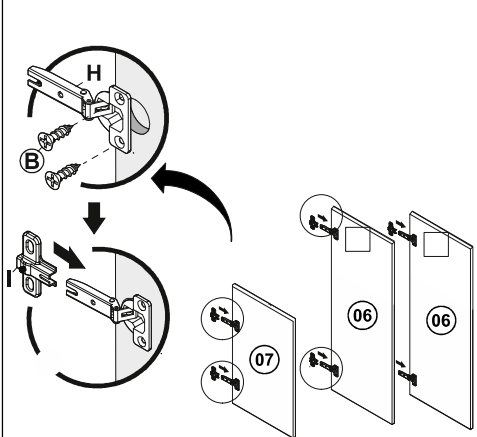
07 Montagem da Gaveta



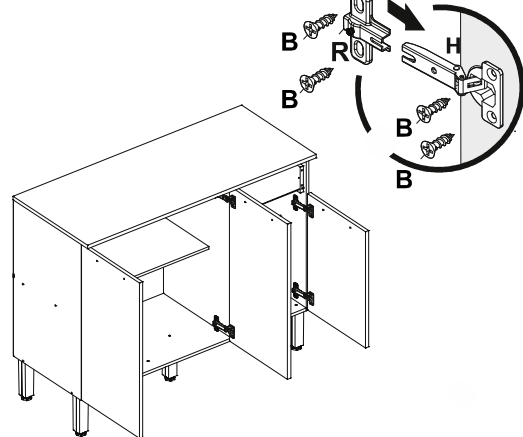
10 Colocação da Gaveta



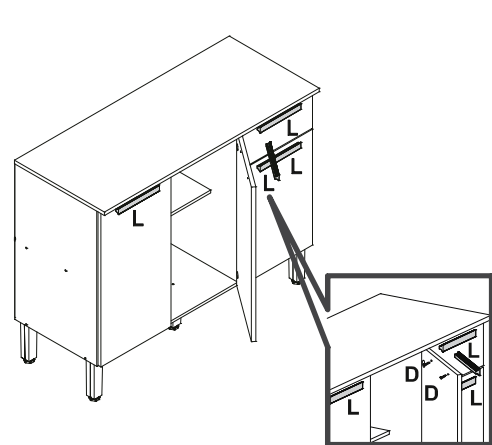
09 Montagem das Dobradiças



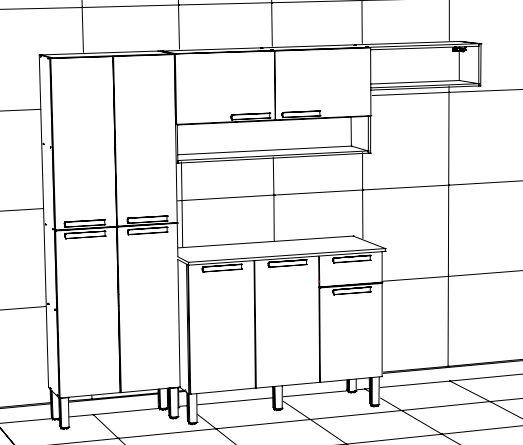
10 Montagem das Portas



11 Fixação dos puxadores

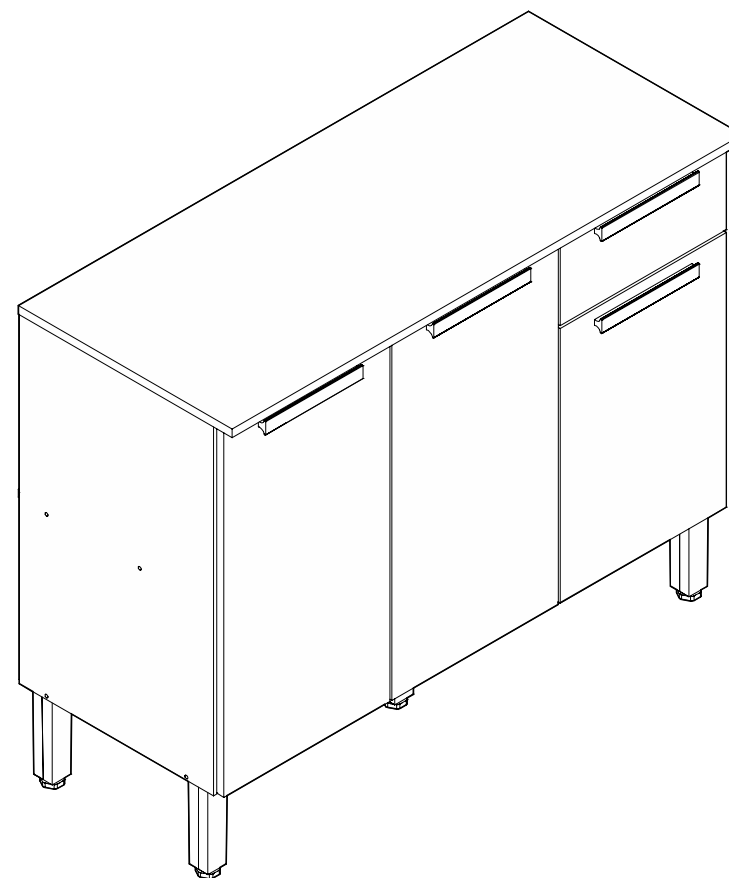


12



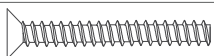
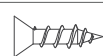
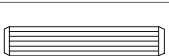

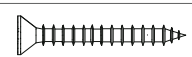



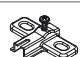






BALCÃO DE COZINHA

MADRI

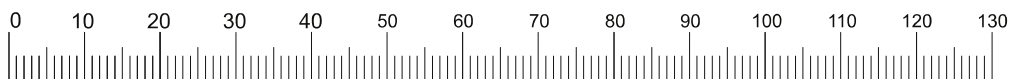


Atualizado em: 04/05/2023 Ao solicitar assistência, informe o número da peça e a letra do acessório

CÓD. Nº.		LISTADE PEÇAS					
		DESCRIÇÃO	COMP.	LARG.	ESP.	QT	
VOLUME 1/1 BALCÃO MADRI	01	Base (Balcão)	1022	420	12	1	
	02	Lateral Esq/Dir (Balcão)	670	420	12	2	
	03	Divisão (Balcão)	658	420	12	1	
	04	Prateleira (Balcão)	676	299	12	1	
	05	Tampo Superior (Balcão)	1050	450	15	1	
	06	Porta Maior (Balcão)	665	342	15	2	
	07	Porta Menor (Balcão)	504	342	15	1	
	08	Frente Gav (Balcão)	342	160	15	1	
	09	Lateral Gav (Balcão)	300	110	15	2	
	10	Traseiro Gav (Balcão)	278	70	15	1	
	11	Fundo Gav (Balcão)	310	292	3	1	
	12	Costa (Balcão)	1041	340	3	2	

LISTADE FERRAGENS		
A  Parafuso 5x40 (montagem estrutura) X10	B  Parafuso 3,5x12 X49	C  Cavilha 6x30 X10
D  Parafuso 3,5x25 (Puxador) X08	E  Parafuso 3,5x40 (Traseiro de Gaverta) X02	F  Prego 8x8 X35
G  Cantoneira 4 Furos X08	H  Dobradiça 26mm X06	I  Calço Dobradiça 5mm X06
J  Corrediça 300 mm X03	K  Pés Regulável X05	L  Puxador Madeira 200x20x15 X04
M  Puxador Paris X05	N  Perfil H 1041mm X01	O  Parafuso 5x50 Flangeado (Pés) X05

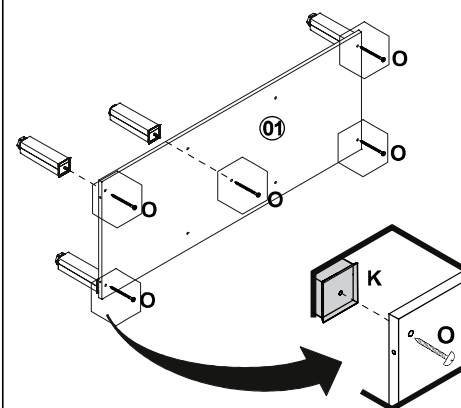
Medidas em mm



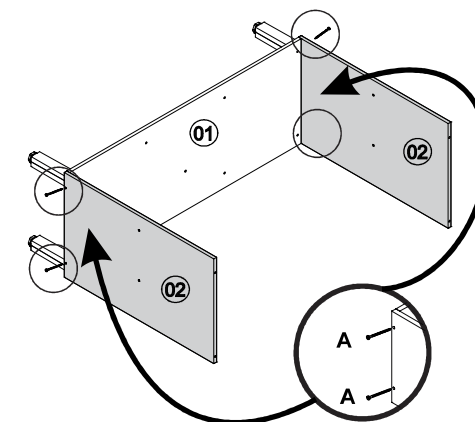
Atualizado em: 11/05/2023

Ao solicitar assistência, informe o número da peça e a letra do acessório

01 Fixação dos Pés

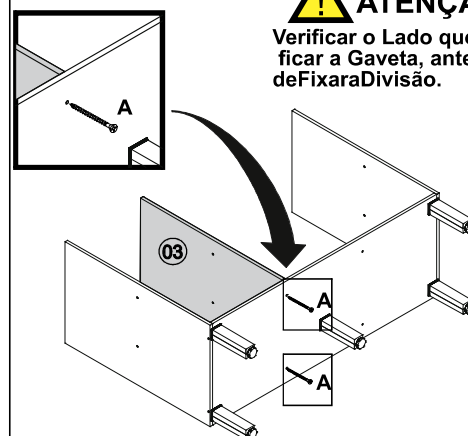


02 Fixação das Laterais Na Base

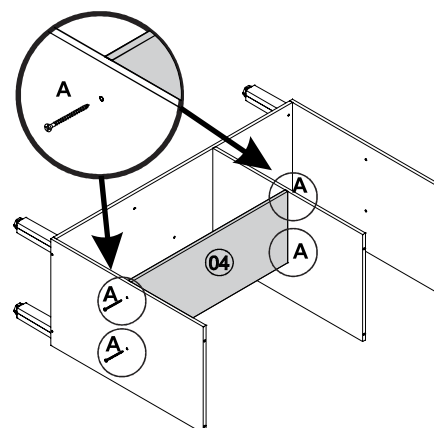


03 Fixação da Divisão Na Base

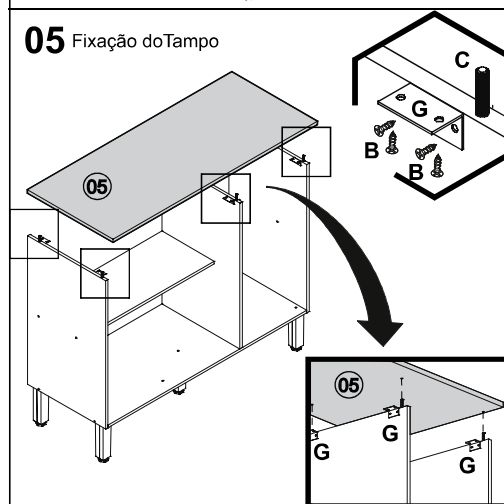
ATENÇÃO
Verificar o Lado que vai ficar a Gaveta, antes de Fixar a Divisão.



04 Fixação da Prateleira



05 Fixação do Tampo



06 Montagem das Costas!

