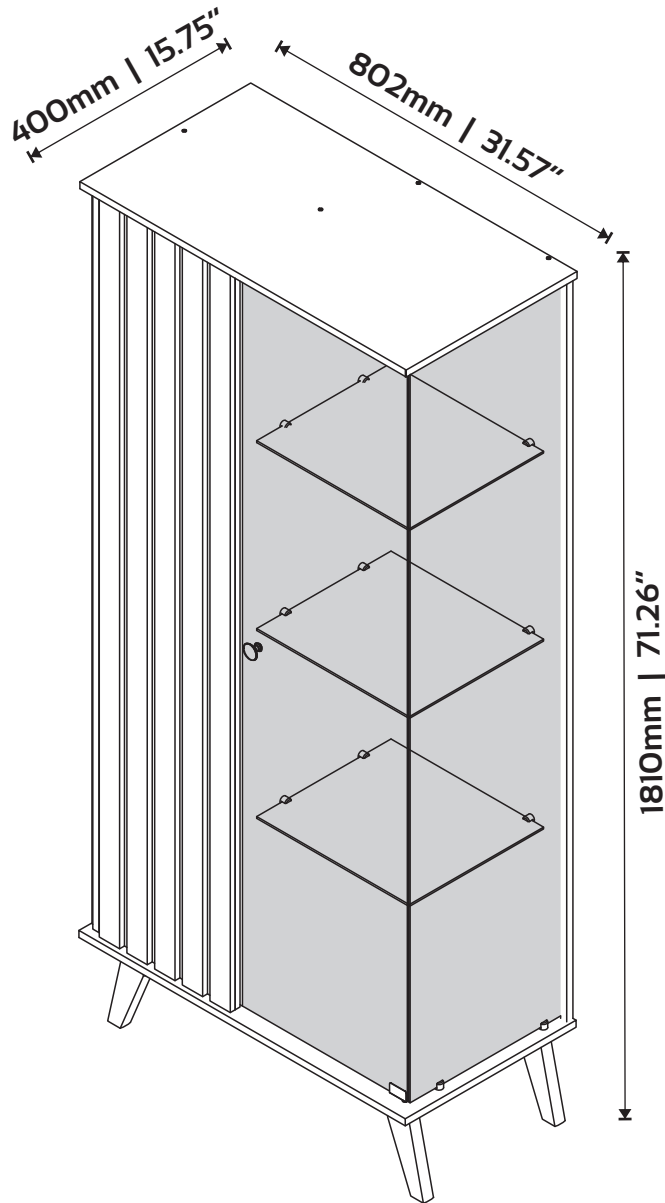




móveis

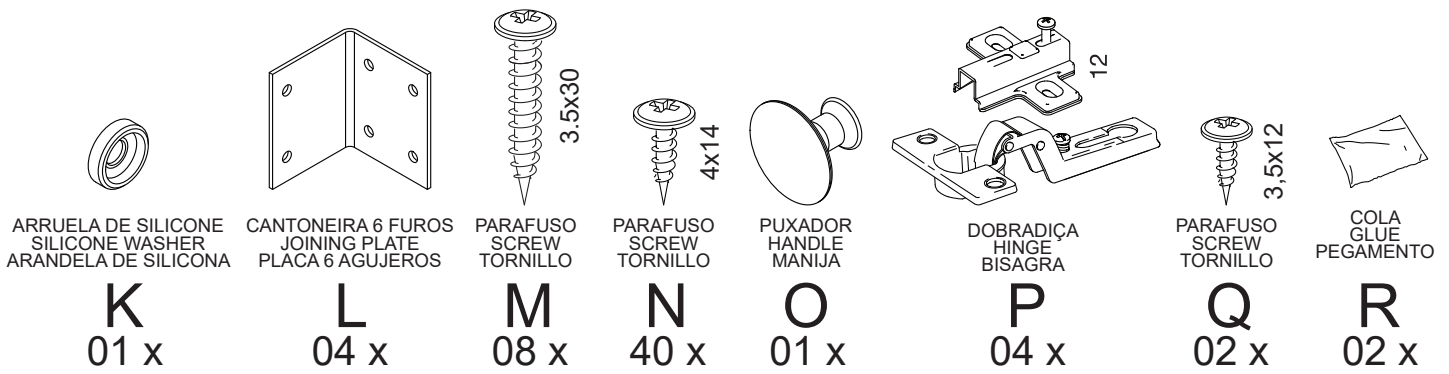
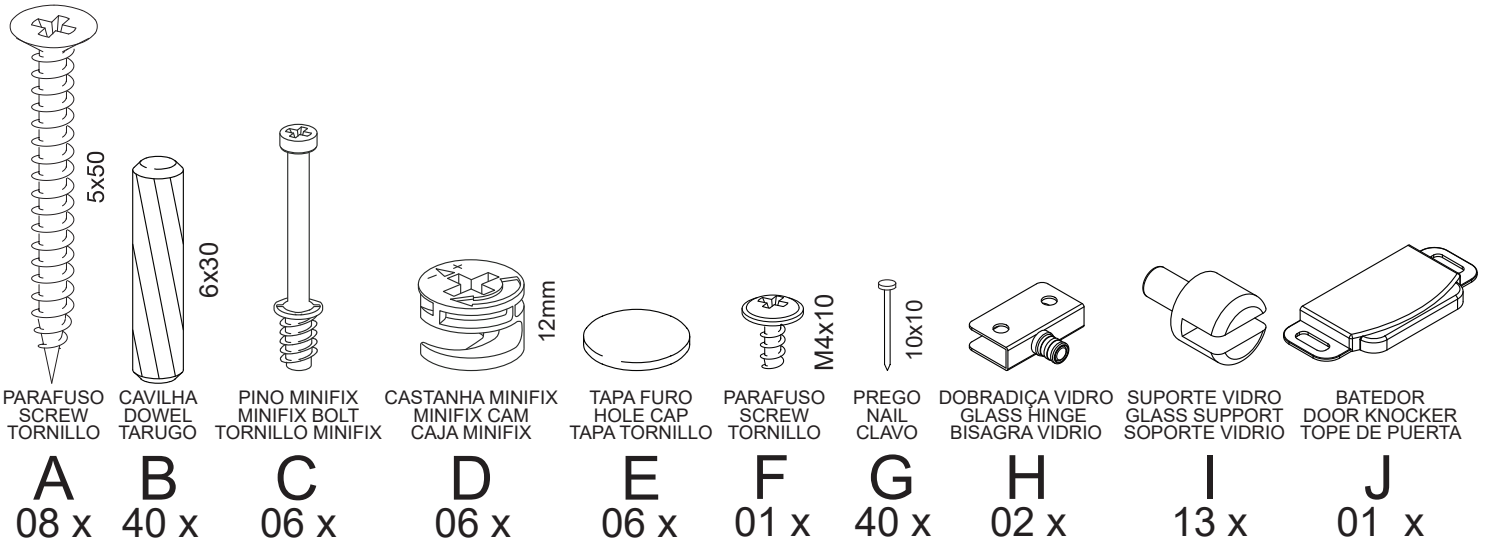


Cristaleira AÇAÍ LUXO
Cupboard AÇAÍ LUXO
Vitrina AÇAÍ LUXO

www.jbbechara.com.br
SAC +55 17 3272-9190
assistencia@jbbechara.com.br
export@jbbechara.com.br

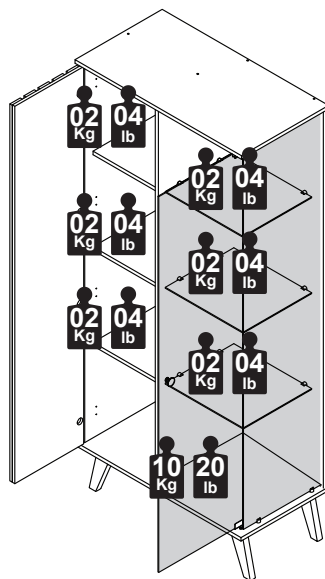
ACESSÓRIOS

ACCESSORIES - ACCESORIOS



CAPACIDADE DE CARGA

LOAD CAPACITY - CAPACIDAD DE CARGA



A CAPACIDADE DE CARGA INDICADA É DISTRIBUIDA NAS ÁREAS DEMONSTRADAS.
THE INDICATED LOAD CAPACITY IS DISTRIBUTED IN THE SHOWN AREAS.
LA CAPACIDAD DE CARGA INDICADA ES DISTRIBUIDA EN ZONAS DEMONSTRADAS.

CONSERVANDO O SEU MÓVEL / MAINTAINING YOUR FURNITURE / MANTENIENDO SU MOBILIARIO

LIMPEZA DO MÓVEL / CLEANING THE FURNITURE / LIMPIANDO SU MOBILIARIO

Na remoção da poeira utilizar flanela limpa e levemente umedecida, em seguida flanela seca para remoção da umidade.
To remove dust use a clean flannel slightly moistened and afterwards a dry flannel to remove the humidity.

Para limpar el polvo utiliza una franela limpia y humedecida y después una franela seca para quitar la humedad.

RECOMENDAÇÕES DE USO / USE RECOMMENDATIONS / RECOMENDACIONES DE USO

Não expor a luz solar e locais úmidos.
Do not expose to sun light and humid places.
No exponga a la luz solar y lugares húmedos.

Não encostar o móvel na parede para evitar transmissão de umidade.
Do not lean the furniture in the wall to avoid humidity transmission.
No apoye el mobiliario en la pared evitar la transmisión de humedad.

Não movimentar o móvel.
Do not move your furniture.
No mueva su mobiliario.

PEÇAS

PIECES - PIEZAS

PORTUGUÊS

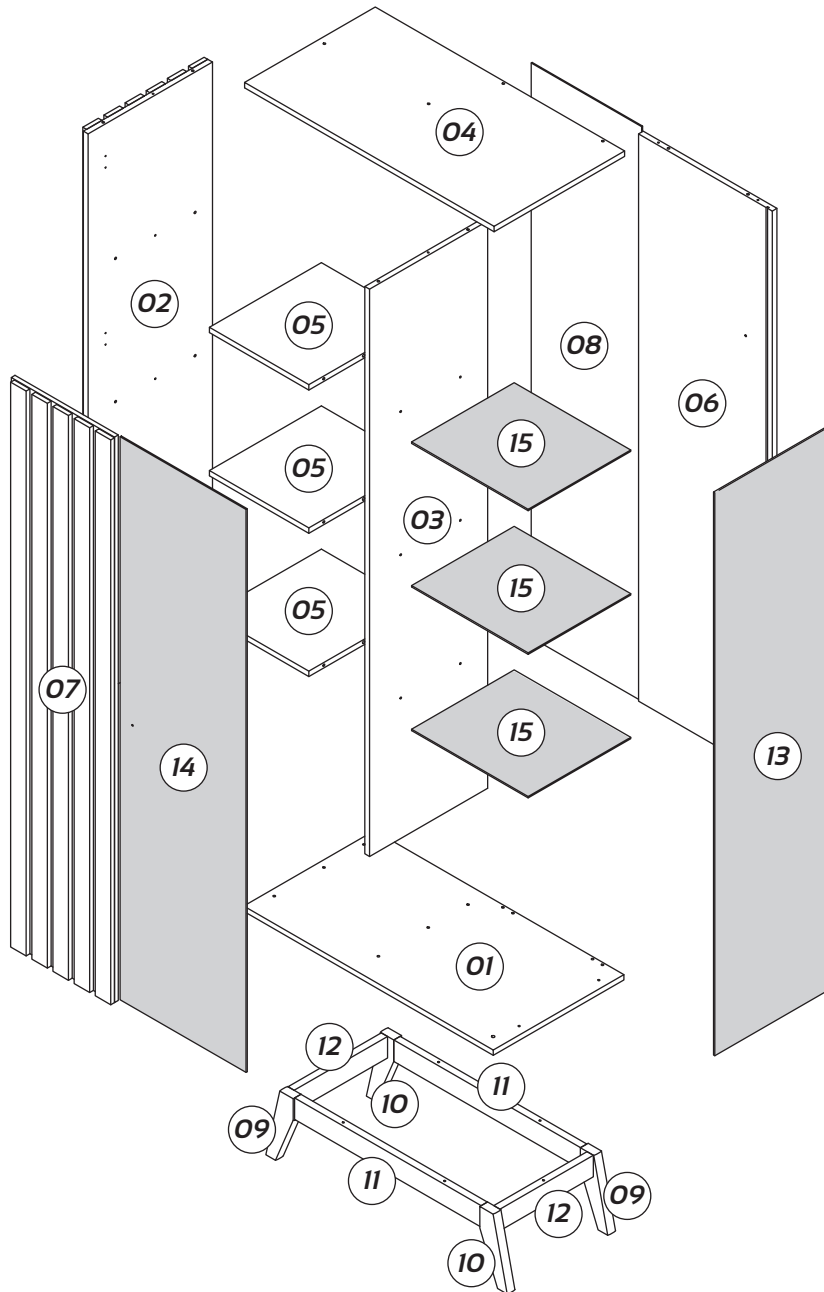
- 01 - Base
- 02 - Lateral Esquerda
- 03 - Divisória
- 04 - Tampo
- 05 - Prateleira Esquerda
- 06 - Fundo Direito
- 07 - Porta
- 08 - Fundo Esquerdo
- 09 - Pé Frontal Esq. / Pé Tras. Direito
- 10 - Pé Frontal Dir. / Pé Tras. Esq.
- 11 - Travessa Frontal
- 12 - Travessa Lateral
- 13 - Lateral Vidro
- 14 - Porta Vidro
- 15 - Prateleira Vidro

ENGLISH

- 01 - Base
- 02 - Left Side
- 03 - Partition
- 04 - Top Panel
- 05 - Left Shelf
- 06 - Right Back Panel
- 07 - Door
- 08 - Left Back Panel
- 09 - Left Front Leg / Right Back Leg
- 10 - Right Front Leg / Left Back Leg
- 11 - Front Batten
- 12 - Side Batten
- 13 - Glass Side
- 14 - Glass Door
- 15 - Glass Shelf

ESPAÑOL

- 01 - Base
- 02 - Lateral Izquierda
- 03 - Pratición
- 04 - Cubierta
- 05 - Estante Izquierda
- 06 - Fondo Derecho
- 07 - Puerta
- 08 - Fondo Izquierdo
- 09 - Pié Front Izq. / Pié Traz. Der.
- 10 - Pié Front Der. / Pié Traz. Izq.
- 11 - Soporte Frontal
- 12 - Soporte Lateral
- 13 - Lateral Vidrio
- 14 - Puerta Vidrio
- 15 - Estante Vidrio



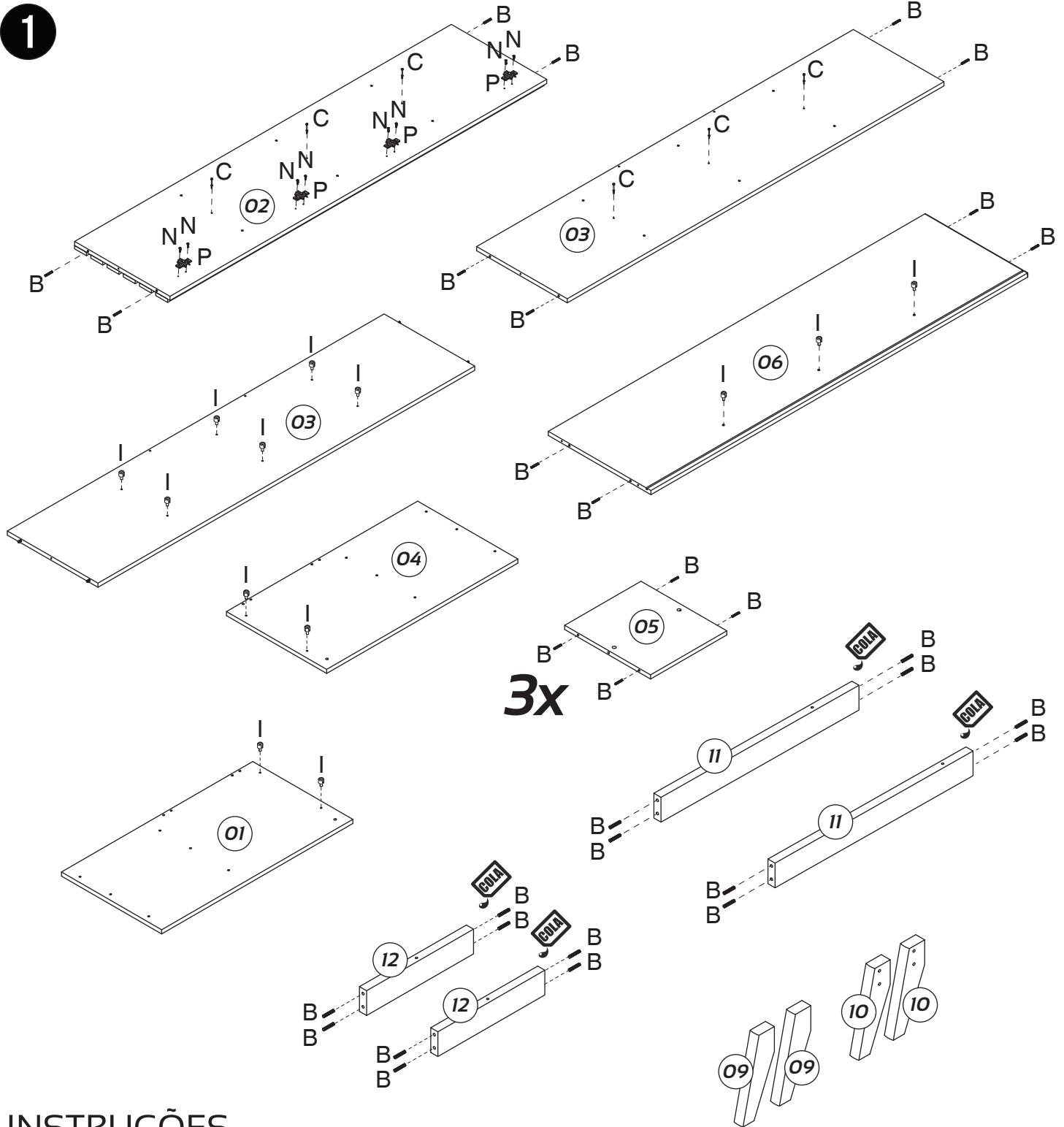
PRÉ-MONTAGEM

PRE ASSEMBLY - PRÉ-MONTAJE

IMPORTANTE

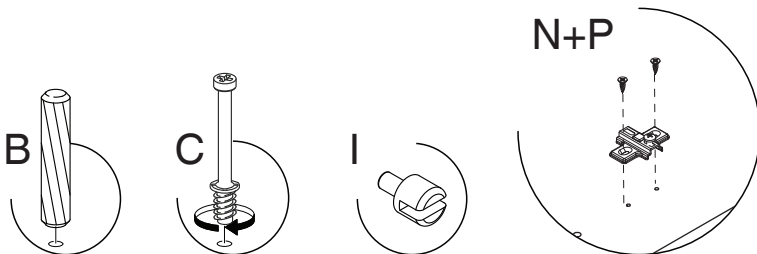
ATTENTION - IMPORTANTE

A MONTAGEM DEVE SER REALIZADA POR UM PROFISSIONAL DE MONTAGEM.
 ASSEMBLY MUST BE CARRIED OUT BY AN ASSEMBLY PROFESSIONAL.
 EL MONTAJE DEBE SER HECHO POR UN MONTADOR DE MUEBLES.



INSTRUÇÕES

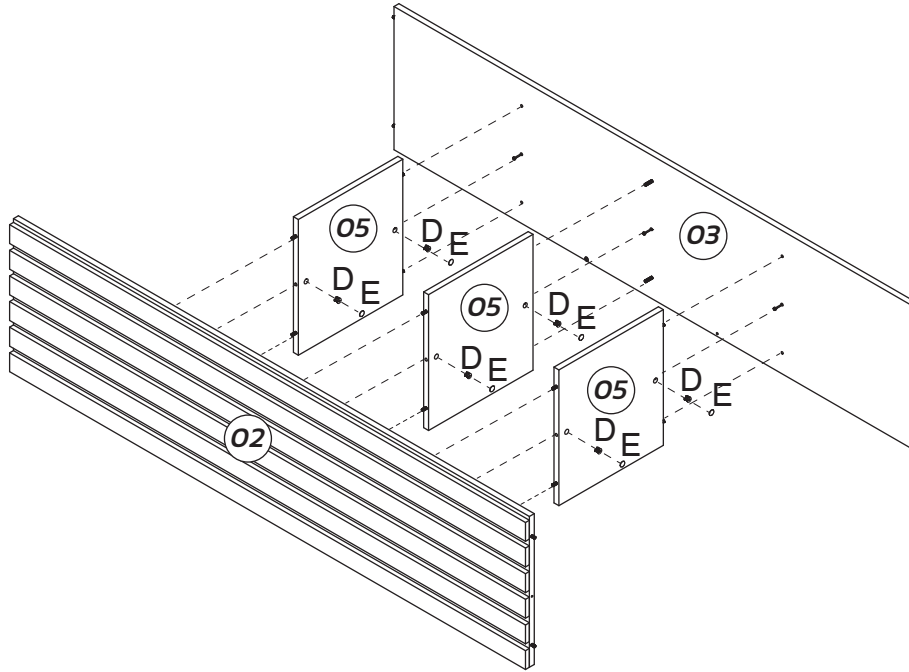
INSTRUCTIONS - INSTRUCCIONES



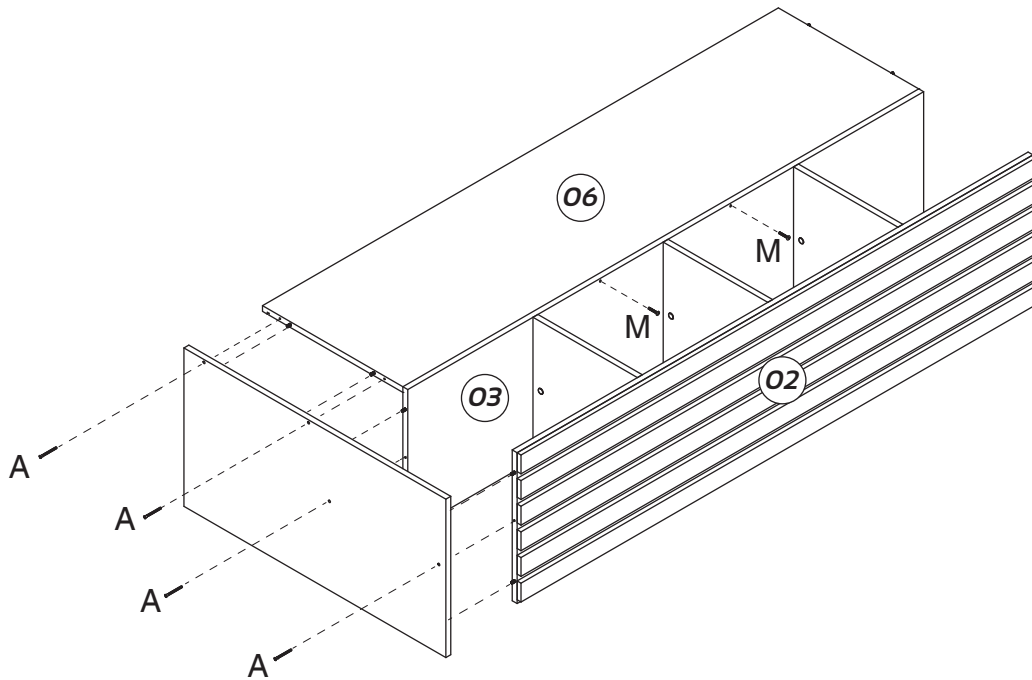
MONTAGEM

ASSEMBLY - MONTAJE

1

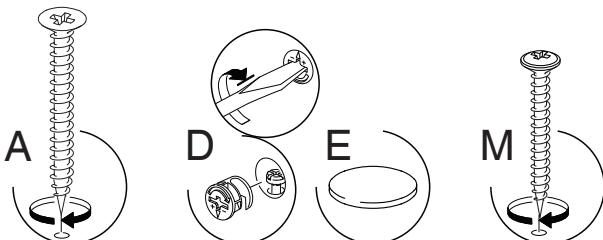


2



INSTRUÇÕES

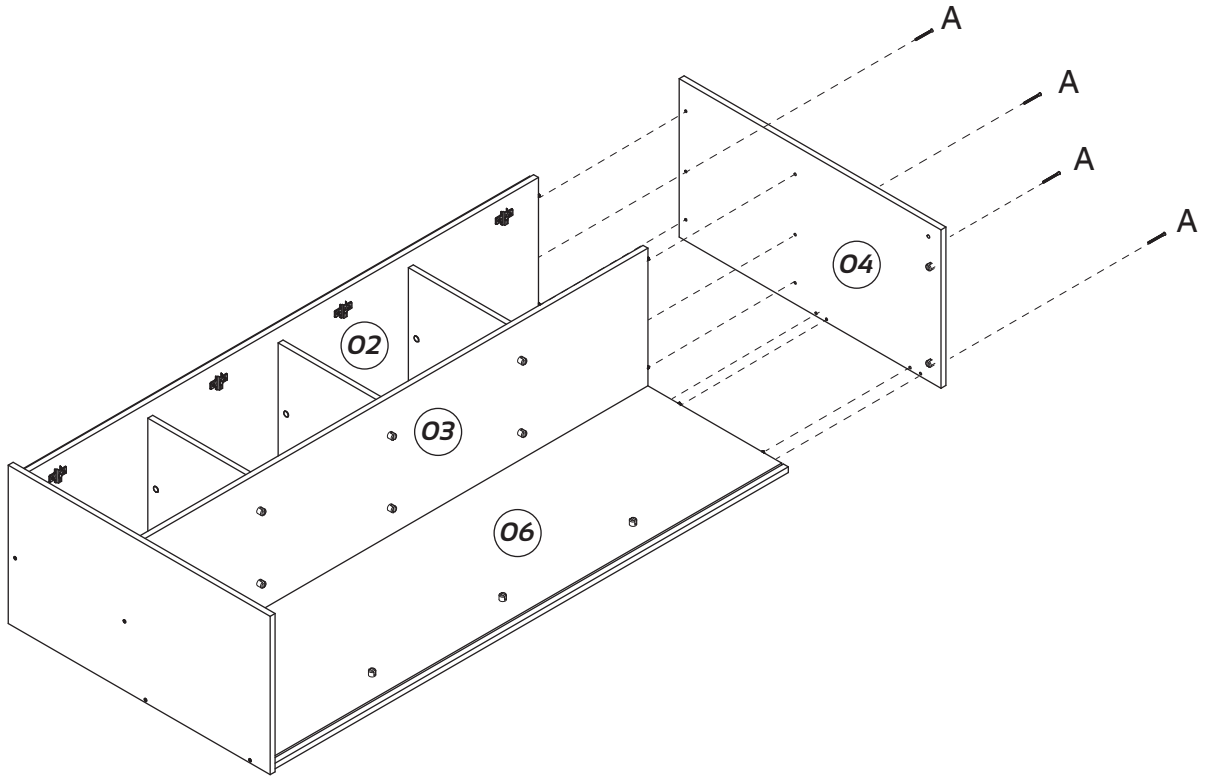
INSTRUCTIONS - INSTRUCCIONES



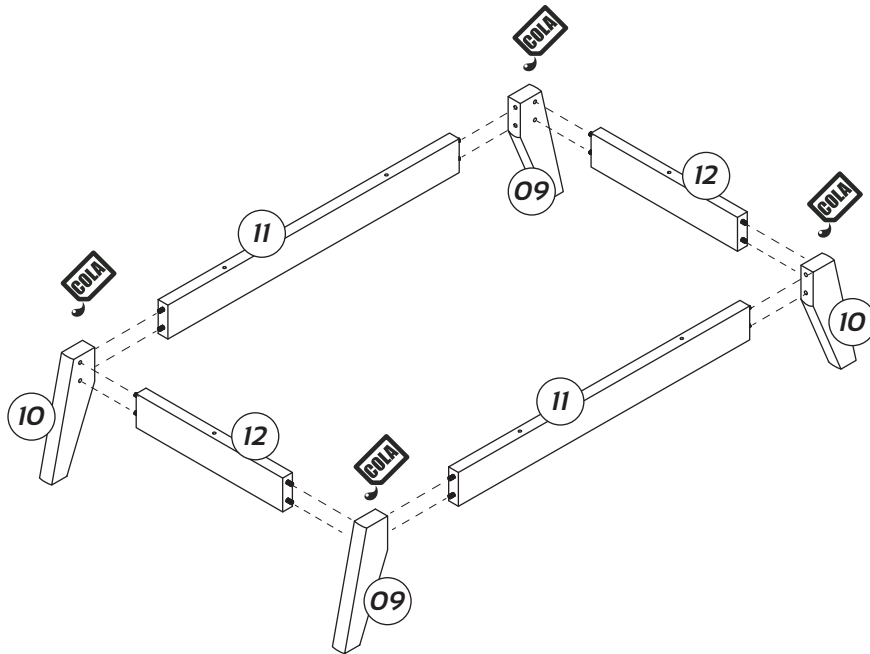
MONTAGEM

ASSEMBLY - MONTAJE

3

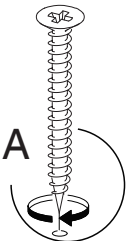


4



INSTRUÇÕES

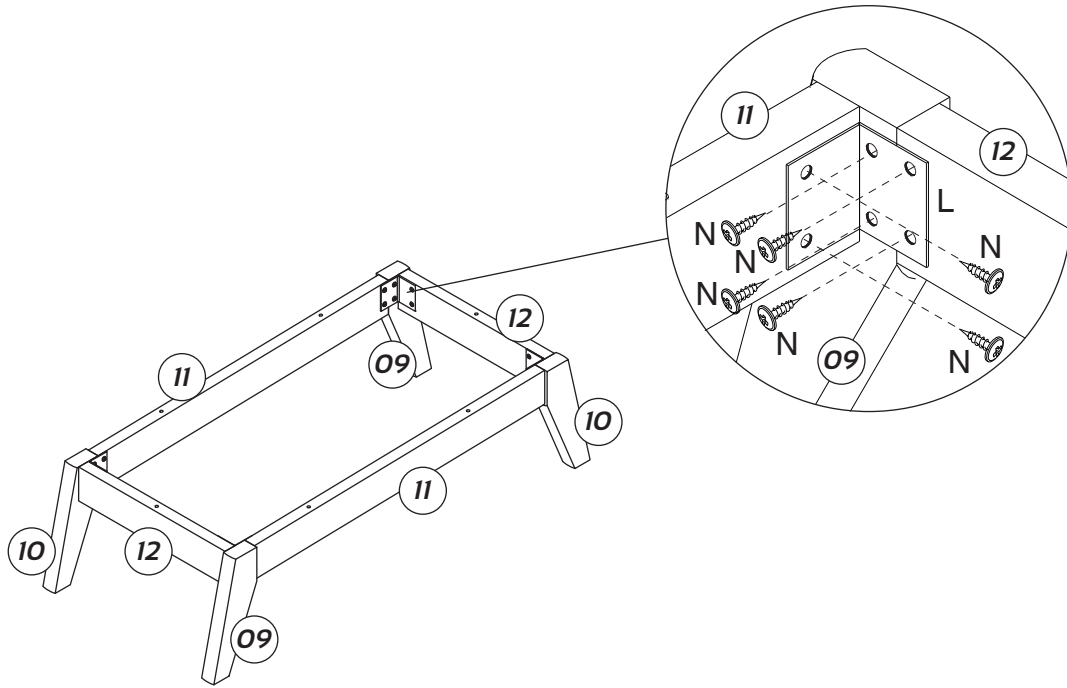
INSTRUCTIONS - INSTRUCCIONES



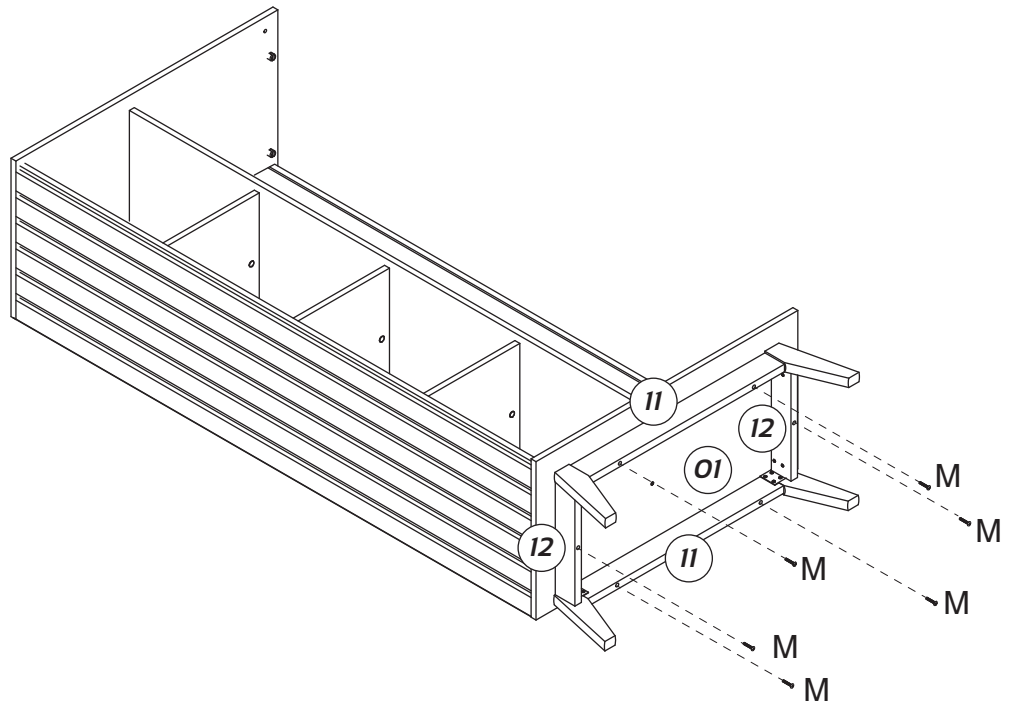
MONTAGEM

ASSEMBLY - MONTAJE

5

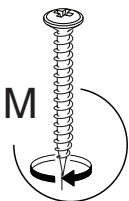
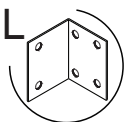


6



INSTRUÇÕES

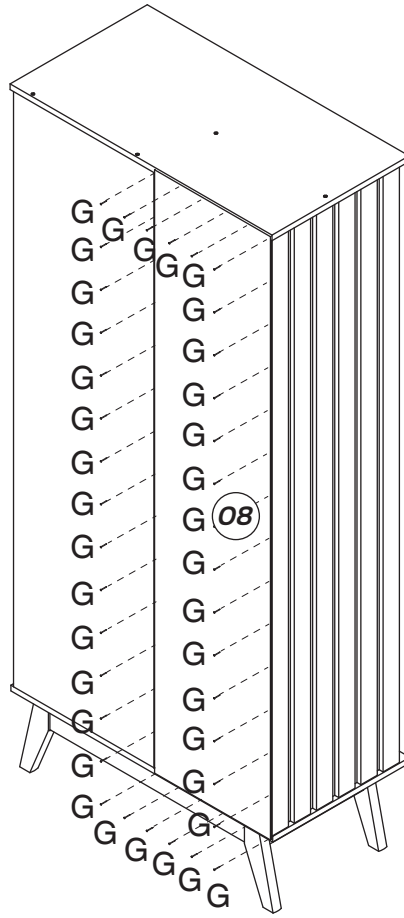
INSTRUCTIONS - INSTRUCCIONES



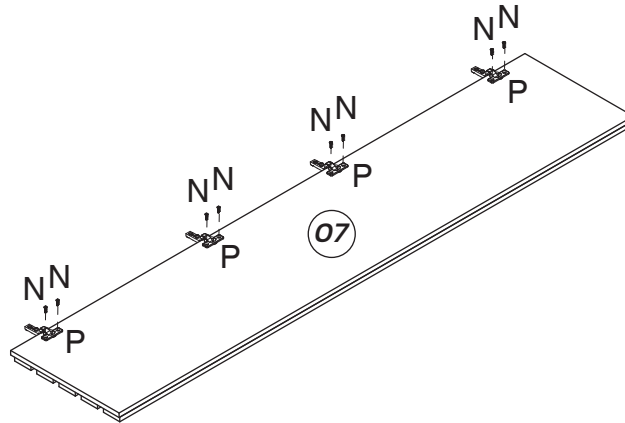
MONTAGEM

ASSEMBLY - MONTAJE

7

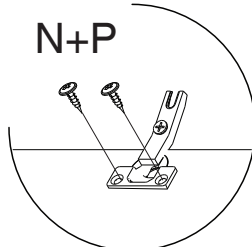
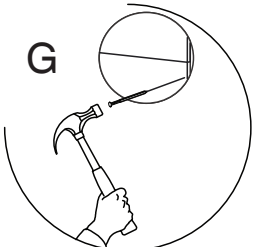


8



INSTRUÇÕES

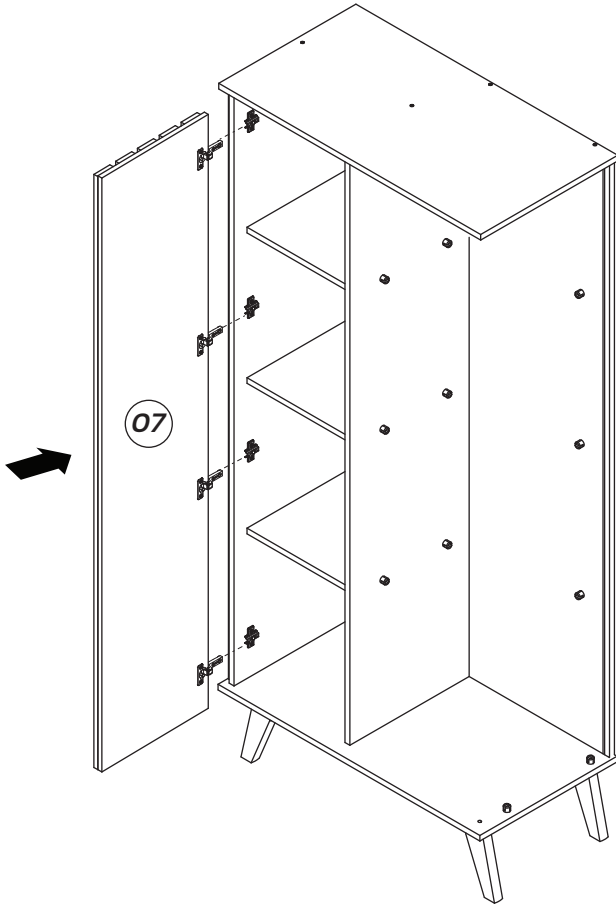
INSTRUCTIONS - INSTRUCCIONES



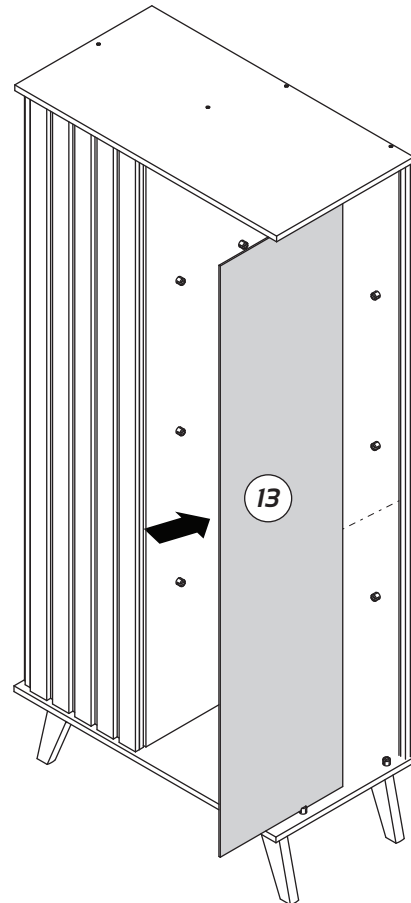
MONTAGEM

ASSEMBLY - MONTAJE

9



10

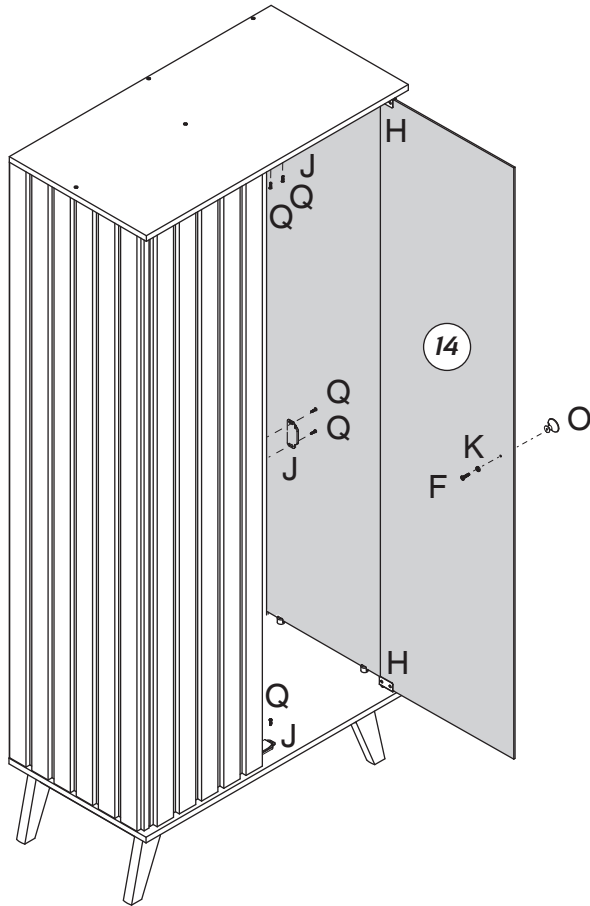


INSTRUÇÕES
INSTRUCTIONS - INSTRUCCIONES

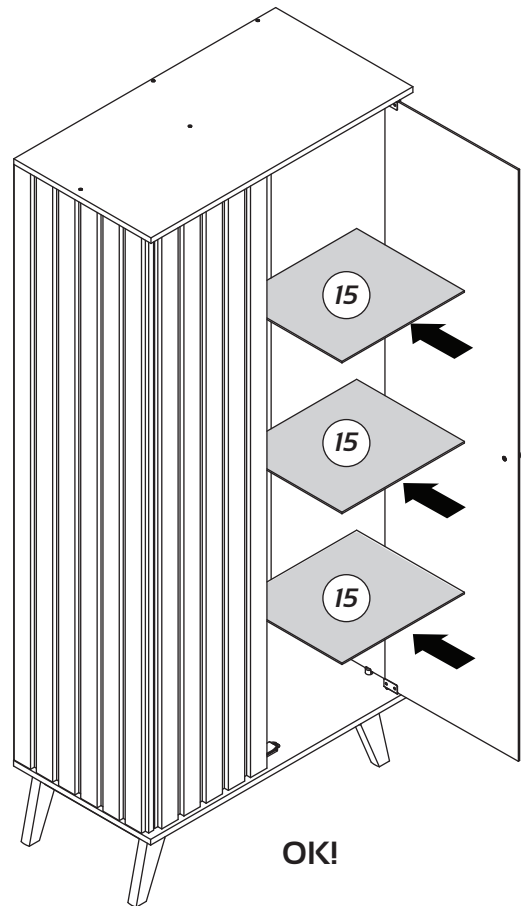
MONTAGEM

ASSEMBLY - MONTAJE

11



12



INSTRUÇÕES

INSTRUCTIONS - INSTRUCCIONES

