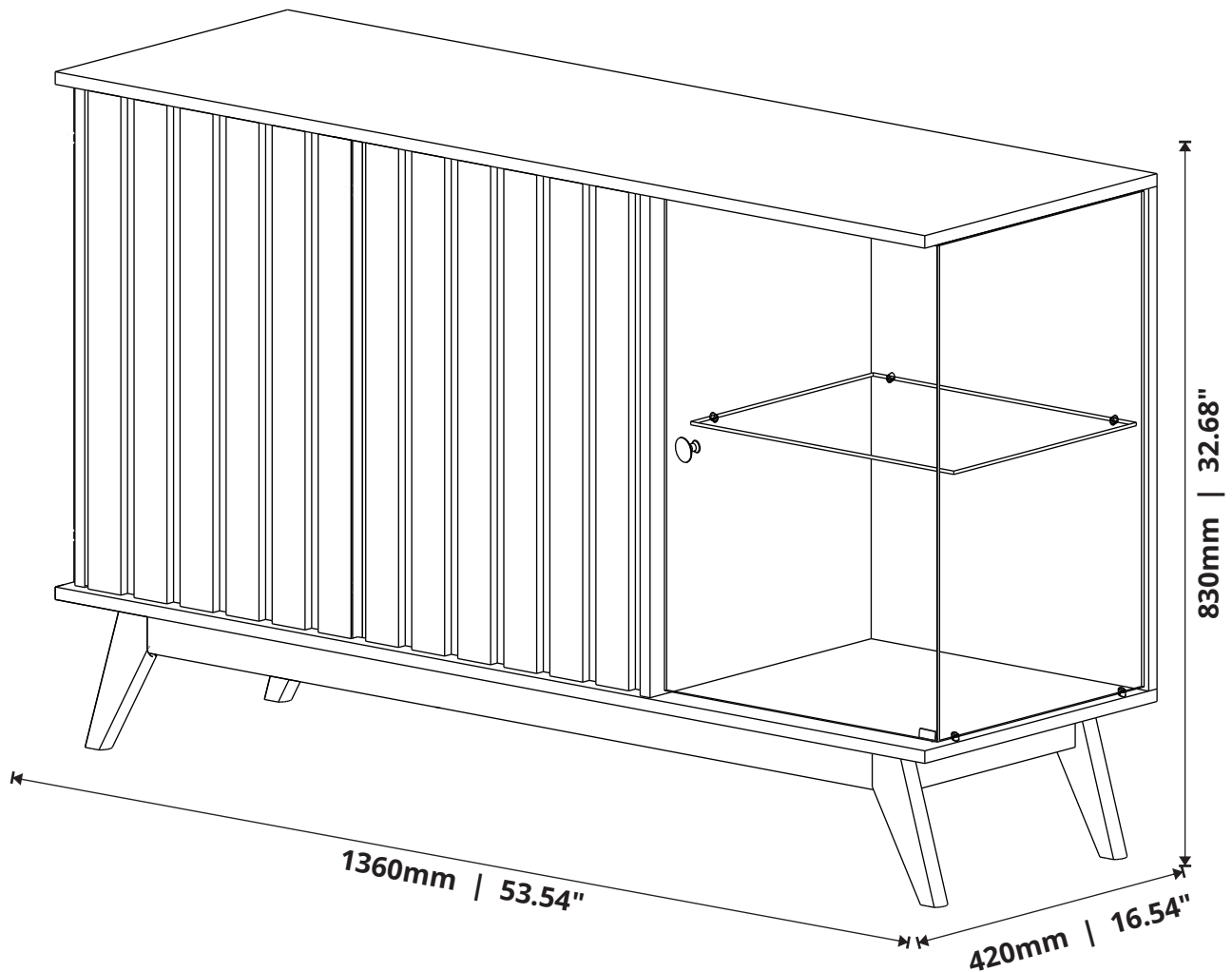




móveis

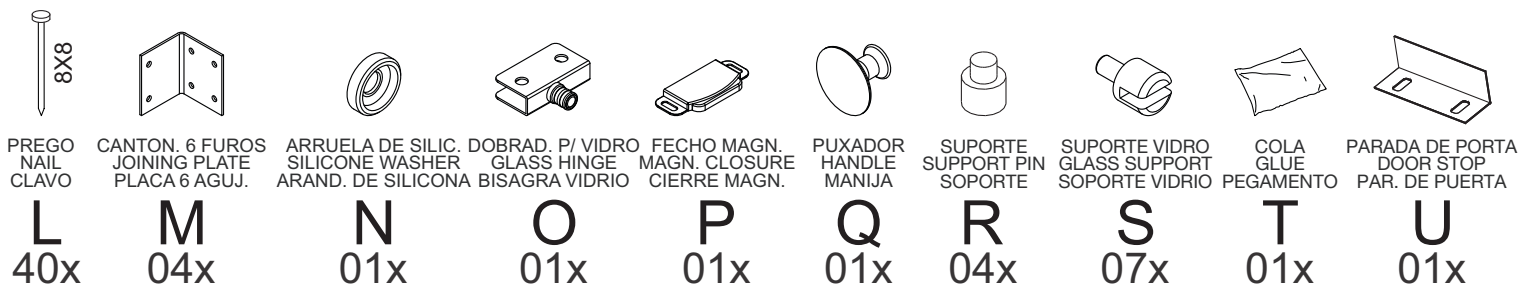
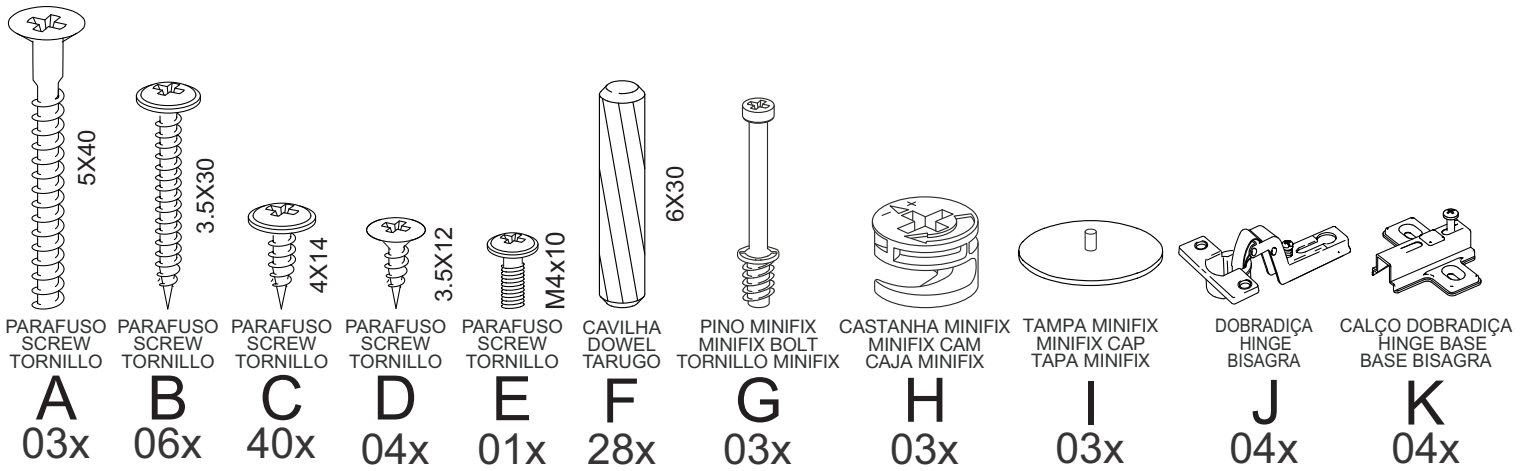
Buffet Açai 3 Portas
Açai Sideboard 3 Doors
Buffet Açai 3 Puertas



www.jbbechara.com.br
SAC +55 17 3272-9190
assistencia@jbbechara.com.br
export@jbbechara.com.br

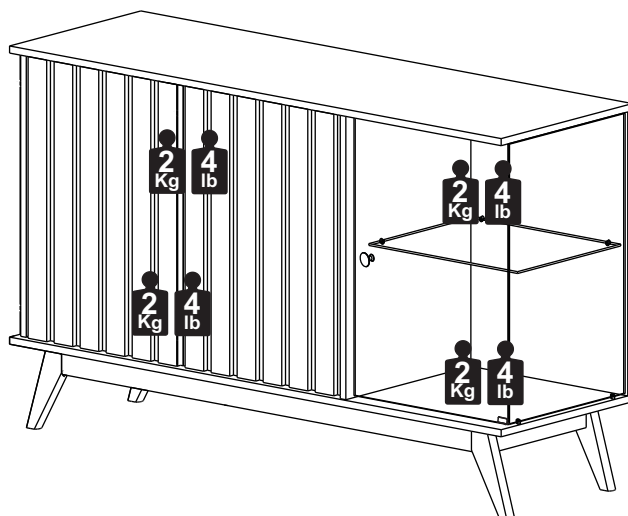
ACESSÓRIOS

ACCESSORIES - ACCESORIOS



CAPACIDADE DE CARGA

LOAD CAPACITY - CAPACIDAD DE CARGA



A CAPACIDADE DE CARGA INDICADA É DISTRIBUÍDA NAS ÁREAS DEMONSTRADAS.
THE INDICATED LOAD CAPACITY IS DISTRIBUTED IN THE SHOWN AREAS.
LA CAPACIDAD DE CARGA INDICADA ES DISTRIBUIDA EN ZONAS DEMONSTRADAS.

CONSERVANDO O SEU MÓVEL / MAINTAINING YOUR FURNITURE / MANTENIENDO SU MOBILIARIO

LIMPEZA DO MÓVEL / CLEANING THE FURNITURE / LIMPIANDO SU MOBILIARIO

Na remoção da poeira utilizar flanela limpa e levemente umedecida, em seguida flanela seca para remoção da umidade.
To remove dust use a clean flannel slightly moistened and afterwards a dry flannel to remove the humidity.

Para limpar el polvo utiliza una franela limpia y humedecida y después una franela seca para quitar la humedad.

RECOMENDAÇÕES DE USO / USE RECOMMENDATIONS / RECOMENDACIONES DE USO

Não expor a luz solar e locais úmidos.
Do not expose to sun light and humid places.
No exponga a la luz solar y lugares húmedos.

Não encostar o móvel na parede para evitar transmissão de umidade.
Do not lean the furniture in the wall to avoid humidity transmission.
No apoye el mobiliario en la pared evitar la transmisión de humedad.

Não movimentar o móvel.
Do not move your furniture.
No mueva su mobiliario.

PEÇAS

PIECES - PIEZAS

PORTUGUÊS

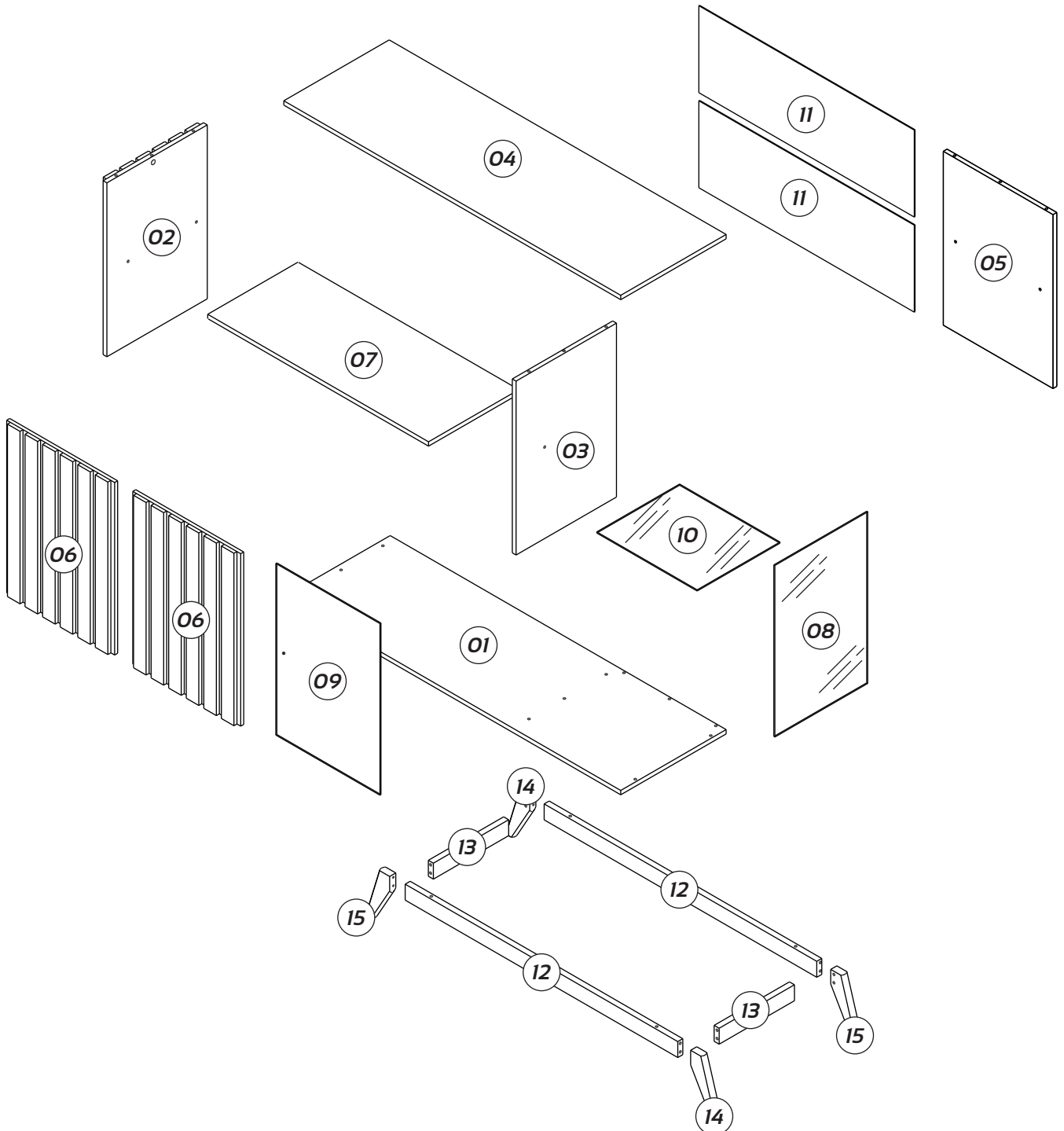
- 01- Base
- 02- Lateral Esquerda Ripada
- 03- Divisória
- 04- Tampo
- 05- Fundo Direito
- 06- Porta Ripada
- 07- Prateleira Esquerda
- 08- Lateral Direita Vidro
- 09- Porta Direita Vidro
- 10- Prateleira Direita Vidro
- 11- Fundo Esquerdo
- 12- Régua Frontal/Traseira Maior
- 13- Régua Lateral
- 14- Pé Direito
- 15- Pé Esquerdo

ENGLISH

- 01- Base
- 02- Slatted Left Side
- 03- Partition
- 04- Top
- 05- Right Back Panel
- 06- Slatted Door
- 07- Left Shelf
- 08- Right Side Glass
- 09- Right Door Glass
- 10- Right Shelf Glass
- 11- Left Back Panel
- 12- Bigger Front/Back Frame
- 13- Side Frame
- 14- Right Leg
- 15- Left Leg

ESPAÑOL

- 01- Base
- 02- Lado Izquierdo de Listones
- 03- Partición
- 04- Tapa
- 05- Fondo Derecho
- 06- Puerta de Listones
- 07- Repisa Izquierda
- 08- Lado Derecho Vidrio
- 09- Puerta Derecha Vidrio
- 10- Repisa Derecha Vidrio
- 11- Fondo Izquierdo
- 12- Moldura Frontal/Trasera Mas Gde.
- 13- Moldura Lado
- 14- Pié Derecho
- 15- Pié Izquierdo

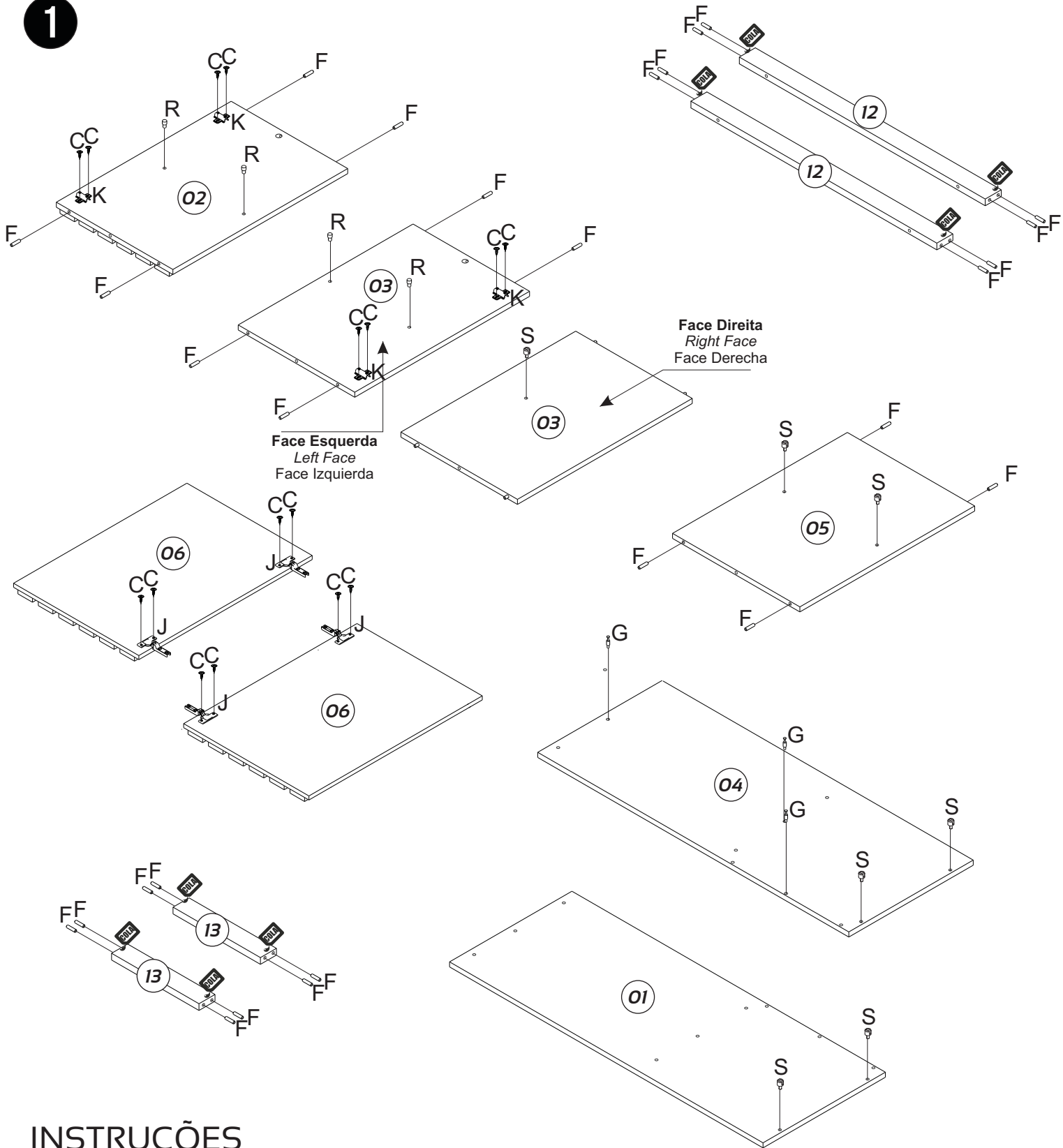


PRÉ-MONTAGEM

PRE ASSEMBLY - PRÉ-MONTAJE

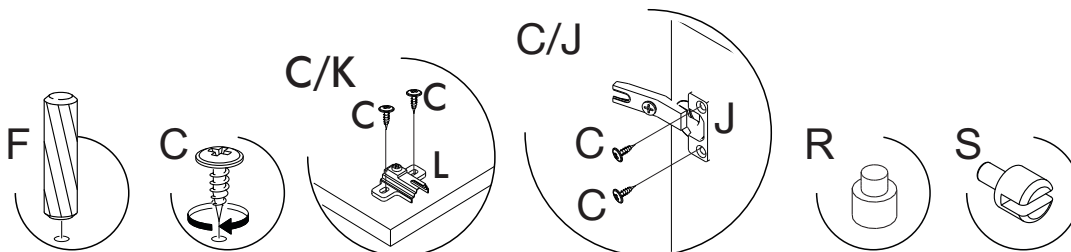
IMPORTANTE ATTENTION - IMPORTANTE
 A MONTAGEM DEVE SER REALIZADA POR UM PROFISSIONAL DE MONTAGEM.
 ASSEMBLY MUST BE CARRIED OUT BY AN ASSEMBLY PROFESSIONAL.
 EL MONTAJE DEBE SER HECHO POR UN MONTADOR DE MUEBLES.

1



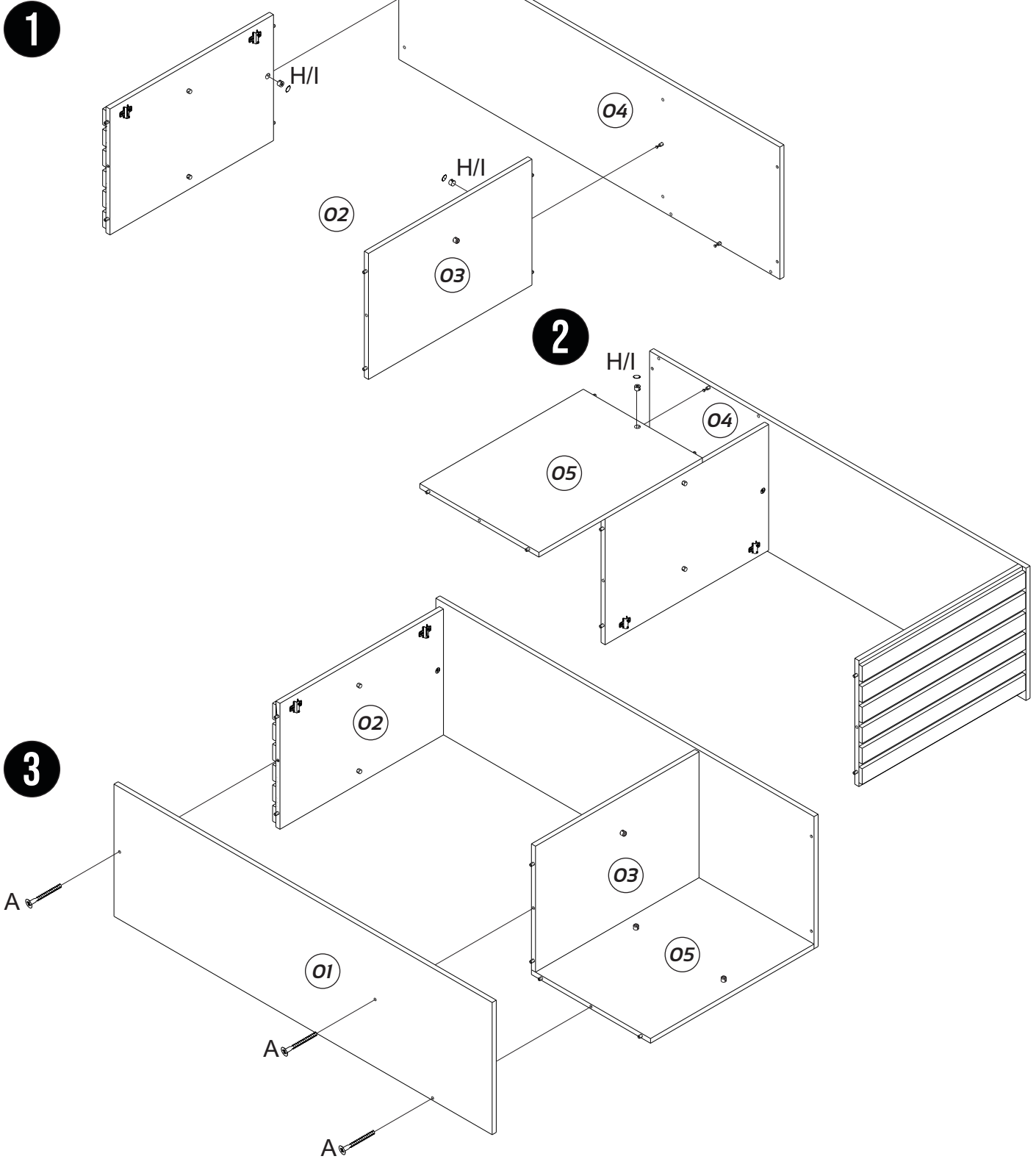
INSTRUÇÕES

INSTRUCTIONS - INSTRUCCIONES



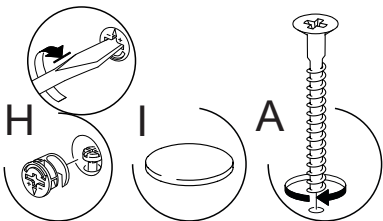
MONTAGEM

ASSEMBLY - MONTAJE



INSTRUÇÕES

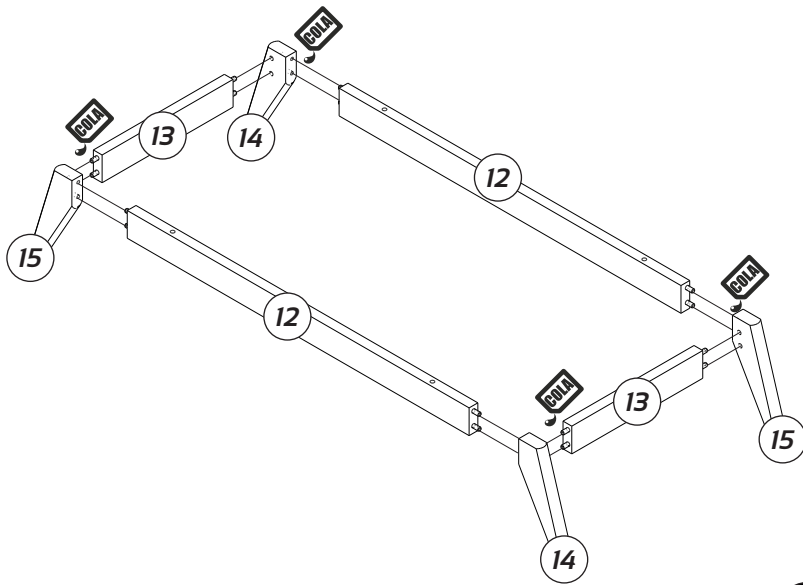
INSTRUCTIONS - INSTRUCCIONES



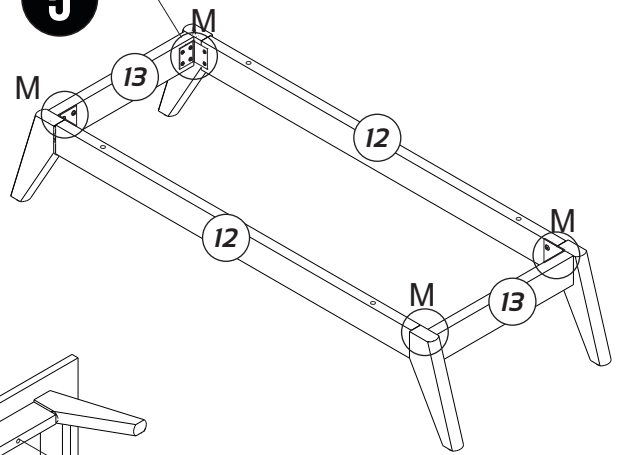
MONTAGEM

ASSEMBLY - MONTAJE

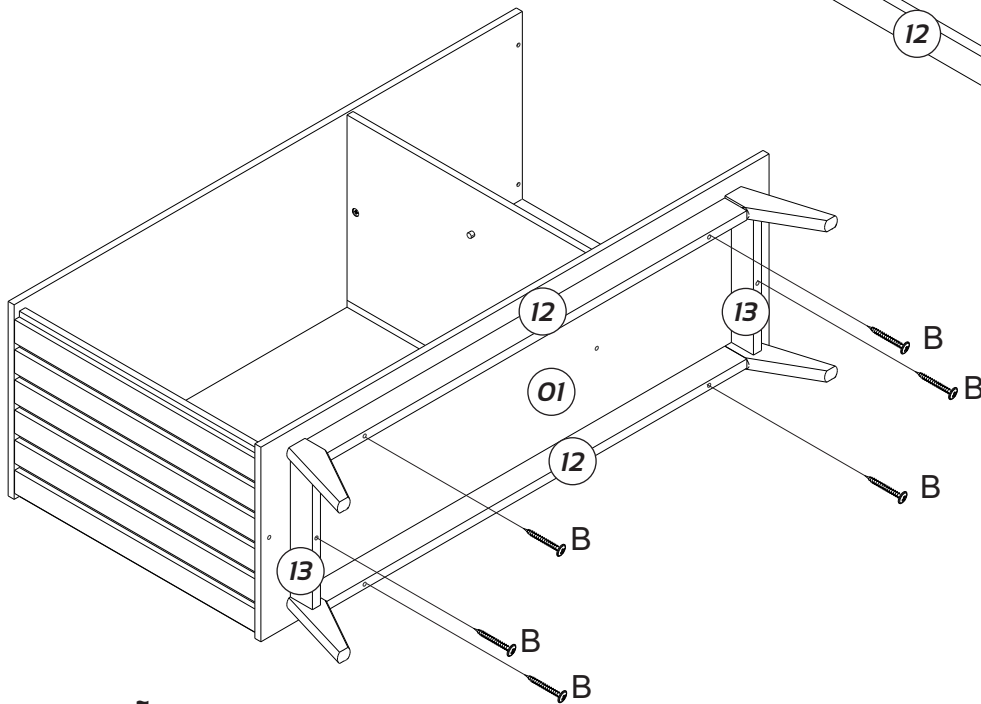
4



5

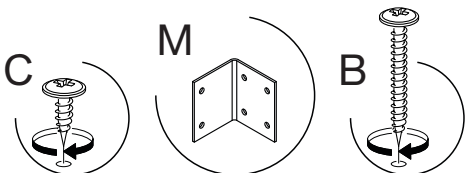


6



INSTRUÇÕES

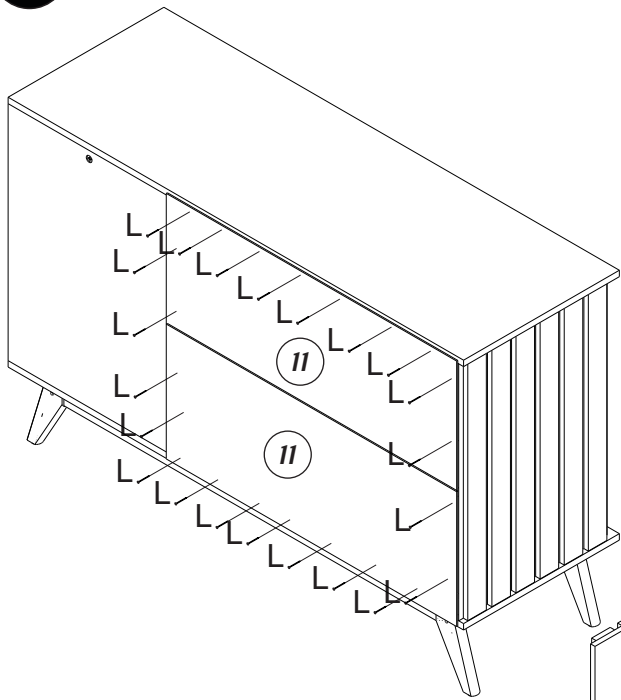
INSTRUCTIONS - INSTRUCCIONES



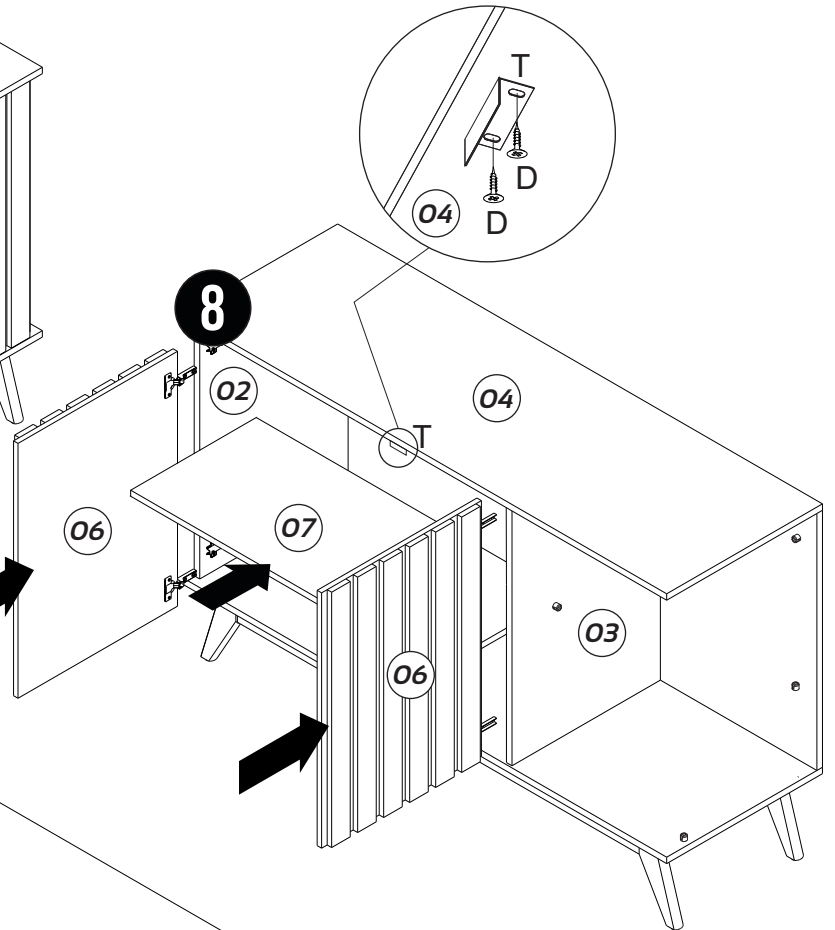
MONTAGEM

ASSEMBLY - MONTAJE

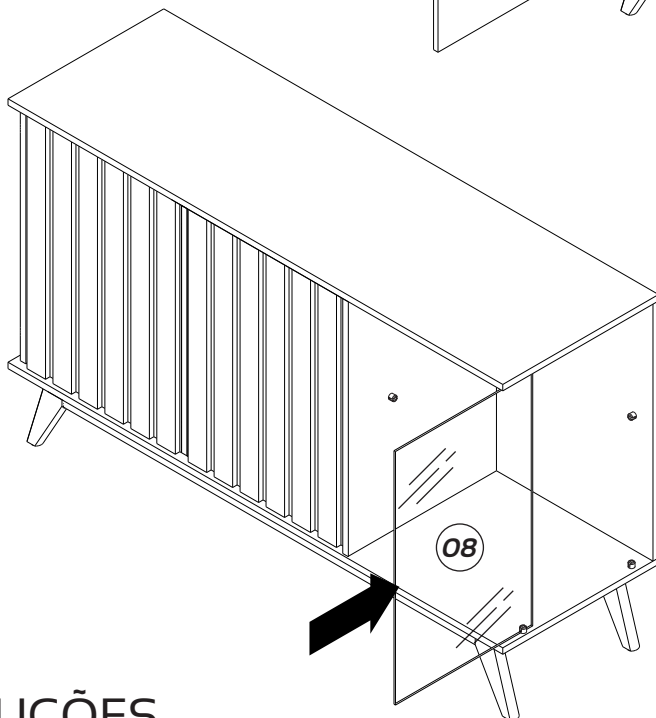
7



8

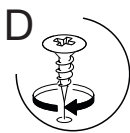
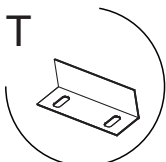
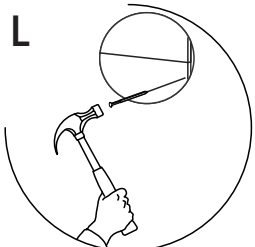


9



INSTRUÇÕES

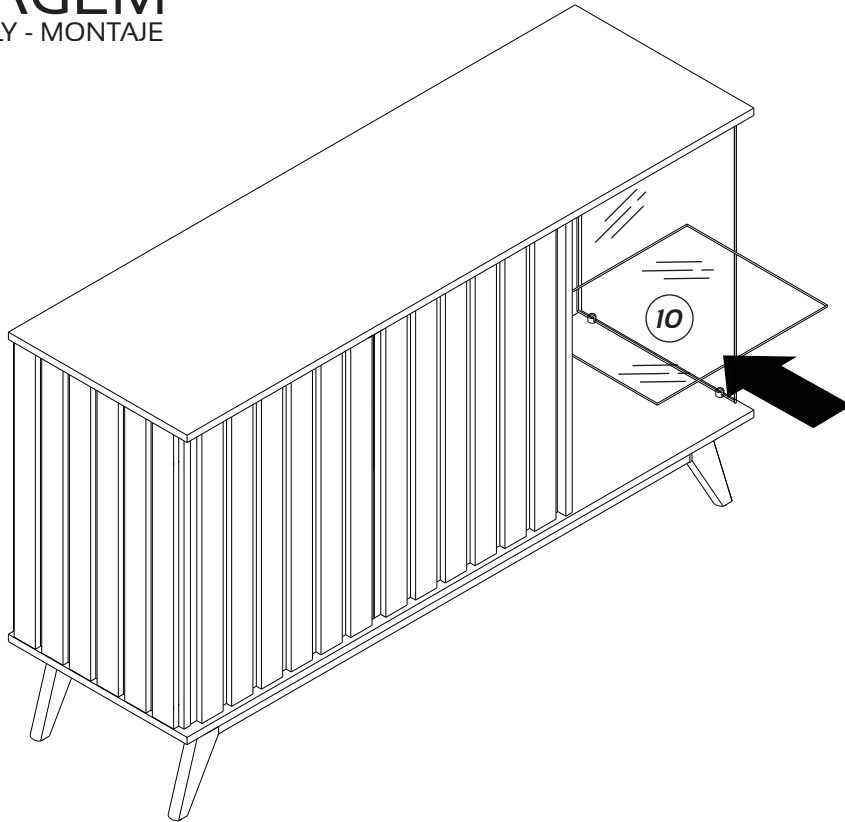
INSTRUCTIONS - INSTRUCCIONES



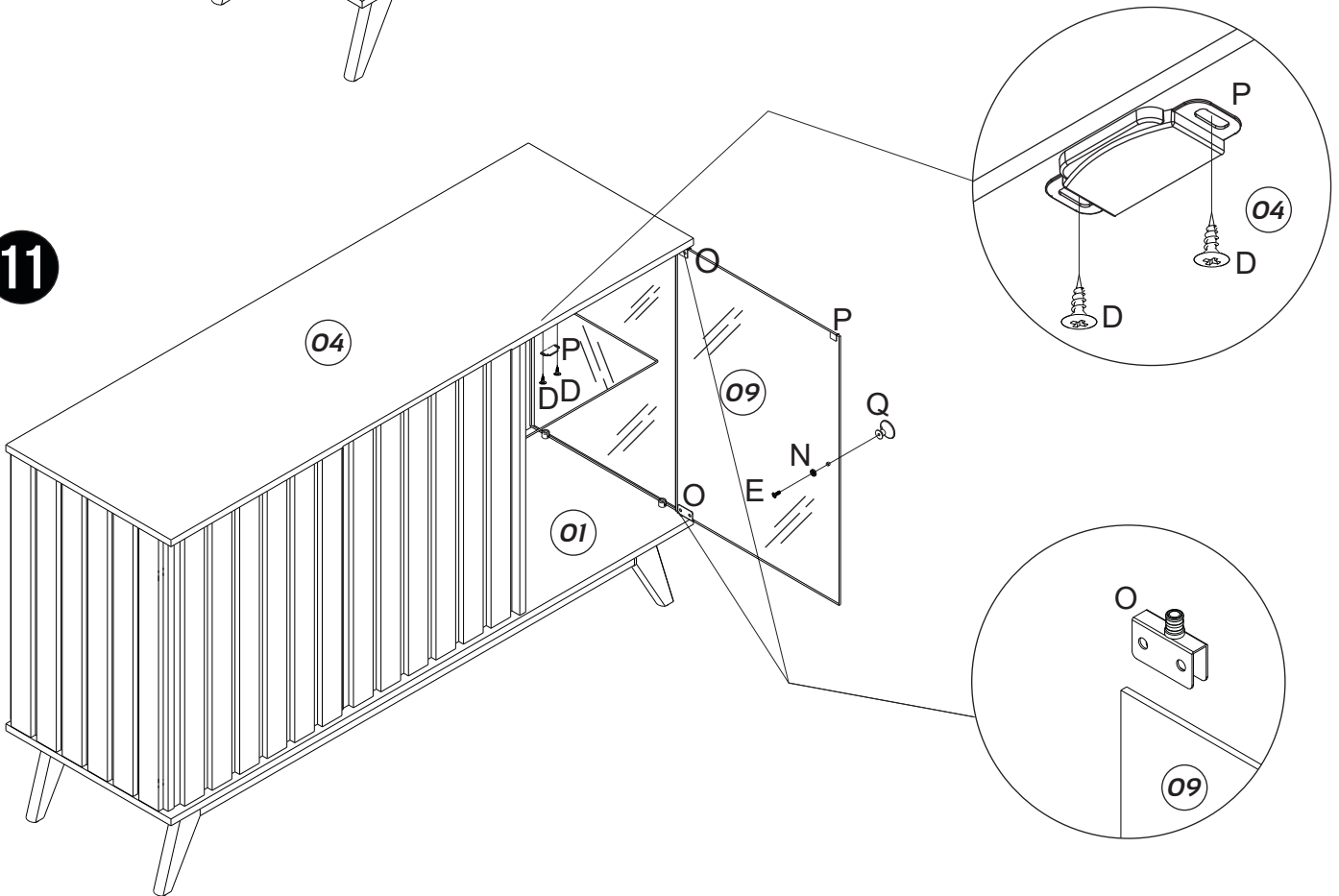
MONTAGEM

ASSEMBLY - MONTAJE

10



11



INSTRUÇÕES

INSTRUCTIONS - INSTRUCCIONES

