

Forno Micro-ondas

# FISCHER FIT LINE DE EMBUTIR 25 L

MANUAL DE INSTRUÇÕES



Código do manual: 26607 rev: 07  
Imagens meramente ilustrativas

**Fischer**

## INTRODUÇÃO

A Fischer acredita que os momentos da vida devem ser vividos da melhor forma possível. É por isso que desenvolvemos produtos que trazem modernidade, segurança e atributos necessários para facilitar o seu dia a dia.

Leia atentamente as instruções contidas neste manual e siga-as corretamente, para aproveitar ao máximo tudo que o seu novo produto oferece.

A Fischer agradece a preferência e fica à disposição para qualquer dúvida, bem como para ouvir sua sugestão.

## SOBRE A FISCHER



Brasileira de coração e origem, a Fischer está há mais de 55 anos no mercado, com produtos voltados para diversos ramos de atividades. Além dos tradicionais eletrodomésticos, a Fischer é fabricante de sistemas construtivos modulares e equipamentos para a construção civil.

Posicionada entre as mais bem estruturadas indústrias do país, a Fischer está situada em um parque fabril de mais de 150.000 m<sup>2</sup> construídos, com unidades altamente desenvolvidas para cada linha de produto. Investimos constantemente no desenvolvimento e na tecnologia, porque oferecer o que há de mais moderno e sofisticado, através de produtos práticos e funcionais, é a missão da Fischer. Nossos produtos estão distribuídos em todo o território nacional e alguns países do Mercosul, sendo amparados por uma rede de postos autorizados altamente treinados para dar todo o suporte necessário.

Além de tecnologia e design, os produtos Fischer agregam em seu conceito o dever de reunir famílias e amigos, transformando pequenos momentos do dia a dia em ocasiões únicas e especiais.



## ÍNDICE

<b>ALERTAS DE SEGURANÇA</b> .....	<b>4</b>
<b>CUIDADOS</b> .....	<b>5</b>
<b>CARACTERÍSTICAS TÉCNICAS</b> .....	<b>6</b>
<b>IDENTIFICANDO O PRODUTO</b> .....	<b>7</b>
<b>INSTRUÇÕES DE INSTALAÇÃO</b> .....	<b>8</b>
<b>UTILIZANDO O PRODUTO</b> .....	<b>11</b>
<b>LIMPEZA E MANUTENÇÃO</b> .....	<b>12</b>
<b>TERMO DE GARANTIA</b> .....	<b>13</b>
<b>SAC</b> .....	<b>15</b>
<b>SOLUÇÕES DE PROBLEMAS</b> .....	<b>15</b>

## QUESTÕES AMBIENTAIS



Para mudar o mundo, precisamos também ter respeito e preocupação com o meio ambiente. Por isso, a Fischer utiliza embalagens que são ecologicamente corretas, confeccionadas em material reciclado, causando o menor impacto possível à natureza.

Além disso, os produtos Fischer são construídos com materiais recicláveis e/ou reutilizáveis.

Quando este produto chegar ao fim da sua vida útil, observe a legislação local existente e vigente na sua região, realizando o descarte da forma mais sustentável possível.

## ALERTAS DE SEGURANÇA

•Este aparelho não se destina à utilização por pessoas (inclusive crianças) com capacidades físicas, sensoriais ou mentais reduzidas, ou por pessoas com falta de experiência e conhecimento, a menos que tenham recebido instruções referentes à utilização do aparelho ou estejam sobre a supervisão de uma pessoa responsável pela segurança.



### **IMPORTANTES INSTRUÇÕES DE SEGURANÇA LEIA ATENTAMENTE E MANTENHA PARA REFERÊNCIA FUTURA;**

**Este produto é para uso doméstico. A utilização para fins comerciais, industriais ou para outros fins, não estará coberta pela garantia por parte do fabricante;**

**Importante: não remover a etiqueta de identificação que se encontra no produto;**

**Em caso de qualquer problema com o seu forno micro-ondas, consultar a Rede de Postos Autorizados;**

**ATENÇÃO: É perigoso para qualquer pessoa que não seja uma pessoa treinada a realizar qualquer serviço ou operação de reparo que envolva a remoção de qualquer cobertura que proteja contra exposição à energia de Microondas;**

- Certificar-se de que todos os materiais de embalagem foram removidos de dentro do forno micro-ondas;
- Os invólucros plásticos e outros materiais da embalagem do produto deverão ficar longe do alcance de crianças e animais, a fim de se evitar riscos de sufocamento ao brincar ou manusear estes resíduos;
- Certificar-se de que o nicho de embutimento está conforme o especificado neste manual;
- Se o produto apresentar marcas de queda ou danos na embalagem, o mesmo não deverá ser utilizado, pois pode não ser seguro para o usuário;
- Após desembalar, inspecione o forno e verifique se há algum dano visível, tal como porta danificada, amassados ou furos na janela e tela da porta, amassados na cavidade interna. Se algum destes problemas for constatado, não utilize o produto;
- Se a porta ou as vedações da porta estiverem danificadas, não utilizar o forno até que tenha sido consertado por um dos Postos Autorizados FISCHER;
- Retirar cuidadosamente o filme plástico de proteção das peças de seu produto. Se não for retirado, o filme plástico poderá derreter, dificultando a remoção e limpeza posterior;
- Não retirar o filme plástico que protege a parte interna da porta do forno micro-ondas;
- Recomenda-se que as crianças devem ser supervisionadas para assegurar que elas não brinquem com o aparelho.
- Antes de ligar o forno, verificar se a tensão da rede é compatível com a tensão do produto, bem como se a instalação elétrica (fios, tomadas e disjuntores), comporta o mesmo (vide características técnicas);
- Nunca utilizar extensões elétricas ou benjamins e também não operar o forno com os pés descalços, para evitar risco de choque elétrico.
- Certificar-se de que a tomada ou outro tipo de conexão em que será ligado o forno está dimensionada para o mesmo. A tomada ou conectores e a fiação elétrica deverão suportar a corrente/ potência/ tensão informadas na tabela de características técnicas;
- Este aparelho não se destina a ser operado por meio de um temporizador externo ou sistema de controle remoto separado;
- Este produto prevê aterramento. Para segurança a rede da residência deverá contemplar sistema de aterramento;
- Nunca usar o neutro da rede para aterramento;
- Verificar com um electricista se há sobrecarga no circuito de força (disjuntores);
- A tomada ou conector em que será ligado o cabo de alimentação do forno deverá ser de fácil acesso, ou na impossibilidade será necessário um disjuntor exclusivo, para possibilitar a desconexão do aparelho da rede de alimentação após a instalação;
- O cabo de alimentação deverá estar livre de super-aquecimento, sem nada o tensionando ou esticando;
- Se o cabo de alimentação estiver danificado, ele deve ser substituído pelo fabricante ou agente autorizado ou pessoa qualificada, a fim de evitar riscos;
- Sempre remover o cabo de alimentação da tomada durante a limpeza e manutenção do forno (sempre puxar pelo plugue, nunca pelo cabo);
- Não transportar ou movimentar o forno segurando-o pela porta;
- Não deixar o forno desassistido quando em funcionamento;
- Líquidos e outros alimentos não deverão ser aquecidos em recipientes fechados, já que estão passíveis de explodir;
- Use somente utensílios que sejam adequados para o uso em fornos micro-ondas;
- Se for observada fumaça, desligar e desconectar o cabo de alimentação da tomada, mantendo a porta do forno micro-ondas fechada;

- O aparelho não deve ser limpo com um limpador a vapor;
- A fim de atender as normas de segurança e evitar danos, somente a Rede de Postos Autorizados Fischer deverá realizar o conserto ou manutenção deste forno (vide Rede de Postos Autorizados);
- A Irmãos Fischer S/A não assume qualquer responsabilidade por ações que venham resultar em danos por uso inadequado, se estas providências não forem observadas;

## CUIDADOS

- Utilizar somente utensílios que sejam adequados para uso em forno micro-ondas;
- Quando aquecer alimentos em recipientes plásticos ou papel, manter atenção sobre o forno devido à possibilidade de incêndio;
- Se for observada fumaça, desligar e desconectar o plugue da tomada, mantendo a porta do forno fechada;
- O aquecimento de bebidas em forno micro-ondas pode resultar em fervura eruptiva posterior. Tomar cuidado ao manejar o recipiente após o aquecimento;
- O conteúdo de frascos de alimentação ou mamadeiras deve ser agitado após aquecimento e a temperatura deve ser conferida antes do consumo, a fim de evitar queimaduras;
- Após o aquecimento, o alimento sempre estará mais quente do que o recipiente indica ao ser tocado. Após ser retirado do forno, o alimento libera a mesma quantidade de vapor, como num cozimento convencional;
- Sempre testar a temperatura do alimento cozido, especialmente se estiver aquecendo ou cozinhando alimentos para bebês. Não é recomendável consumir o alimento imediatamente após a retirada do forno. Mexer o alimento para distribuir o calor de modo igual e aguardar alguns instantes para do consumo;
- Ovos na casca ou cozidos não devem ser aquecidos no forno micro-ondas, já que eles podem explodir mesmo após o encerramento do aquecimento.
- Líquidos e outros alimentos não deverão ser aquecidos em recipientes fechados, pois são passíveis de explodir;
- O forno micro-ondas é destinado a aquecer alimentos e bebidas. Secagem de grãos ou roupas ou aquecimento de calçados, esponjas, pano úmido e semelhantes pode levar a risco de lesão, inflamação ou fogo;
- Nunca operar o forno micro-ondas vazio;
- Não utilizar o interior do forno para qualquer tipo de estocagem, como papéis, livros de receita etc.;
- Não cozer alimentos diretamente sobre o prato de vidro. Colocar o alimento em/sobre um utensílio adequado para o forno micro-ondas, antes de iniciar seu preparo;
- Não utilizar termômetros convencionais. Existem termômetros disponíveis específicos para cozimento em forno micro-ondas;
- Não utilizar grande quantidade de azeite para o cozimento dos alimentos no forno micro-ondas;
- Não é recomendável utilizar recipientes de plástico com certos alimentos como pudim, compotas, carne moída e calda de caramelo, pois aquecem rapidamente, podendo haver risco de queimaduras.

## UTENSÍLIOS DE COZINHA QUE NÃO DEVEM SER UTILIZADOS NO FORNO MICRO-ONDAS:

- Poderá ocorrer faiscamento e danos ao forno, ao utilizar panelas de metal ou louças com fios decorativos metálicos;
- Arames para fechamento de sacos plásticos;
- Jarras, copos e garrafas de vidro. Vidros comuns geralmente são muito finos para serem utilizados em forno micro-ondas;
- Sacos de papel podem incendiar, exceto sacos de pipocas próprios para forno micro-ondas;
- Bandejas e copos de isopor podem derreter e deixar resíduos tóxicos nos alimentos;
- Recipiente plástico e embalagem de alimento, como potes de margarina, podem derreter no forno micro-ondas.

## TESTANDO UTENSÍLIOS:

Para certificar se determinado utensílio é seguro ou não para o forno micro-ondas, seguir as seguintes instruções: Colocar ao lado do utensílio a ser testado, uma jarra refratária com água (250 ml), à temperatura ambiente. Ligar o forno em potência alta (100%), por um minuto "1 min". Após o aquecimento, com cuidado, toque a água e o utensílio. Se o utensílio vazio estiver frio e a água quente, ele é seguro. Se tanto a água quanto o utensílio estiverem mornos, ele poderá ser usado com restrições: usá-lo somente para reaquecimentos rápidos (1 a 2 minutos). Se o utensílio estiver mais quente que a água, não deve ser utilizado.



**Utensílios para forno micro-ondas deverão ser utilizados somente de acordo com as instruções do fabricante.**

## CARACTERÍSTICAS TÉCNICAS

Forno de Micro-ondas Fischer Fit Line de Embutir 25L Frontal Branco - 127V	30176-75008
Forno de Micro-ondas Fischer Fit Line de Embutir 25L Frontal Branco - 220V	30176-75009
Forno de Micro-ondas Fischer Fit Line de Embutir 25L Frontal Preto - 127V	30427-76734
Forno de Micro-ondas Fischer Fit Line de Embutir 25L Frontal Preto - 220V	30427-76733
Forno de Micro-ondas Fischer Fit Line de Embutir 25L Inox - 127V	25873-56177
Forno de Micro-ondas Fischer Fit Line de Embutir 25L Inox - 220V	25873-56178
Corrente	11,41A (127V) 6,59A (220V)
Tensão	127V 220V
Peso do Produto	14,15 kg
Potência Consumida	1450 W
Potência Lâmpada	1 x 20 W (127V) 1 x 25 W (220V)
Frequência Micro-ondas	2450 MHz
Consumo Energético	1,45 kWh
Frequência	60 Hz
Capacidade	25 litros
Dimensões Externas do produto com moldura	Altura - 385mm Largura - 665mm Profundidade - 385mm
Dimensões Internas (cavidade)	Altura - 207mm Largura - 330mm Profundidade - 370mm



### DICAS

**Mesmo com a economia de energia proporcionada pelo Forno Micro-ondas Fischer, temos algumas dicas que lhe auxiliarão ainda mais:**

- Desconectar sempre o cabo de alimentação do forno da tomada.
- Evitar instalar e utilizar o forno próximo de geladeiras e freezers.
- Usar sempre tomada adequada para a potência de seu produto.
- Substituir tomadas antigas ou danificadas.
- Não ligar o forno na mesma tomada juntamente com outros aparelhos.

## IDENTIFICANDO O PRODUTO

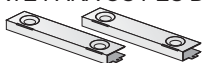
PRATO GIRATÓRIO DE VIDRO



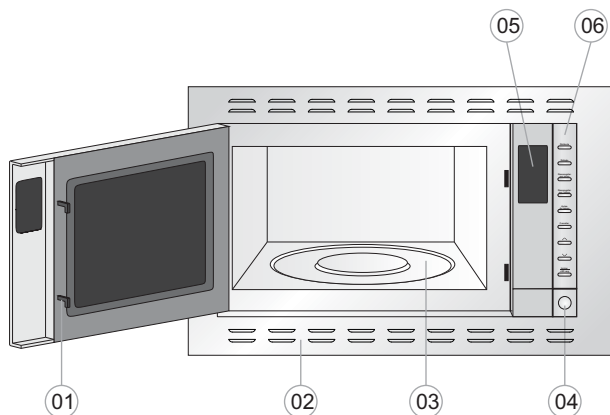
ANEL DE ROTAÇÃO



SUPORTE PARA OS PÉS DO FORNO



KIT DE FIXAÇÃO DA MOLDURA



- 01 - Trava da porta
- 02 - Moldura com sistema de venezianas que permite a circulação do ar
- 03 - Encaixe do prato rotativo
- 04 - Tecla abertura da porta
- 05 - Display
- 06 - Painel de controle

### Guia Rápido - AUTO MENU

Display	Alimento	Peso / Qtde	Tempo
A1	Pizza	200 g	2 min. 20 seg.
		400 g	4 min.
A2	Carnes (Meat)	250 g	3 min. 30 seg.
		350 g	5 min.
		450 g	6 min. 30 seg.
A3	Vegetais (Vegetable)	200 g	3 min. 30 seg.
		300 g	5 min. 30 seg.
		400 g	7 min.
A4	Macarrão Instantâneo (Pasta)	50 g	18 min.
		100 g	21 min.
A5	Batata (Potato)	200 g	5 min.
		400 g	8 min. 30 seg.
		600 g	10 min.
A6	Peixe (Fish)	250 g	5 min.
		350 g	7 min.
		450 g	9 min.
A7	Bebidas (Beverage)	1 copo	1 min. 10 seg.
		2 copos	2 min.
		3 copos	2 min. 50 seg.
A8	Pipoca (Pop Corn)	50 g	1 min. 50 seg.
		100 g	2 min. 45 seg.

### ACOMPANHAM O PRODUTO:

- 01 Kit fixador da moldura
- 01 Anel de rotação
- 01 Prato de vidro
- 02 Apoios para os pés do forno
- 01 Gabarito para fixação dos pés
- 01 Manual de Instruções

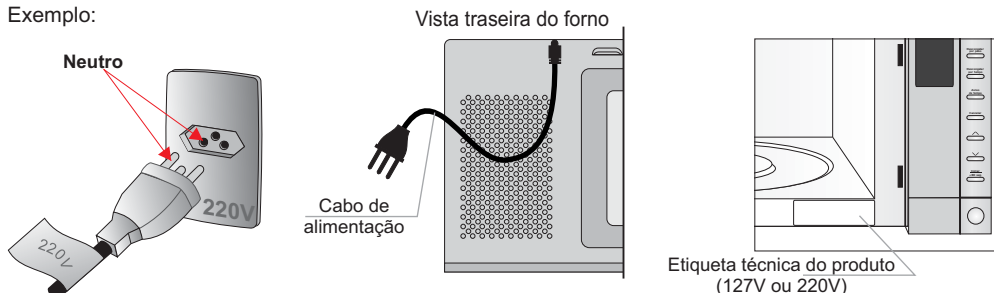
O lugar e a forma em que o forno micro-ondas será instalado, são muito importantes para o bom desempenho do mesmo e para a segurança do usuário. Para uma instalação ideal, alguns fatores devem ser considerados:

- A instalação do produto poderá ser providenciada pelo usuário porém, recomendamos consultar a Rede de Postos Autorizados, não sendo coberta pela Fischer.
- A residência deve possuir um fornecimento adequado de eletricidade;
- A rede elétrica da residência deve possuir aterramento;

### ELÉTRICA

- A instalação elétrica deverá ser efetuada conforme as recomendações de segurança da concessionária de energia. O produto pode ser ligado somente em tomadas 127V ou 220V. A Irmãos Fischer S/A não assume qualquer responsabilidade nos casos de desrespeito às normas de segurança na instalação do produto.
- O plugue do cabo de alimentação de seu produto está em conformidade com a NBR 14136/2002 do Inmetro e deverá ser mantido.
- Este produto prevê aterramento. Para segurança a rede da residência deverá contemplar sistema de aterramento.
- Nunca utilizar o neutro da rede para aterramento.
- A tomada ou conector a que será ligado o produto deverá ser de fácil acesso, para possibilitar fácil desconexão para efeito de manutenção, conserto ou instalação.

Exemplo:



### ADVERTÊNCIA !



**Todo equipamento deve ser adequadamente aterrado, para eliminar o risco de choque numa eventual descarga de energia.**

- O plugue do cabo de alimentação deve ser conectado a uma tomada devidamente aterrada de acordo com os padrões ABNT 5410 - Seção Aterramento;
- Desligue o disjuntor antes de efetuar qualquer manutenção no produto;
- Tomada recomendada: Tomada: 127V = 15A e 220V = 10A ou superior;
- A tomada deverá ser de acordo com a tensão do forno (127V ou 220V);
- A fiação deve ser compatível com a amperagem do produto;
- Não utilizar conectores tipo "T";
- Evitar o uso de extensões. Caso for necessário, pedir a orientação de um electricista quanto à secção dos fios;
- Não seguir estas instruções pode trazer risco de vida, incêndio, choque elétrico, dentre outras;



**Recomendamos que a instalação do produto seja providenciada pelo usuário através da Rede de Postos Autorizados e não é coberto pela Fischer. Qualquer dúvida quanto a instalação ou uso, solicitamos entrar em contato com nosso Serviço de Atendimento ao Consumidor:**

**SAC 0800 747 3535 / 0800 729 3535 ou [sac@fischer.com.br](mailto:sac@fischer.com.br).**



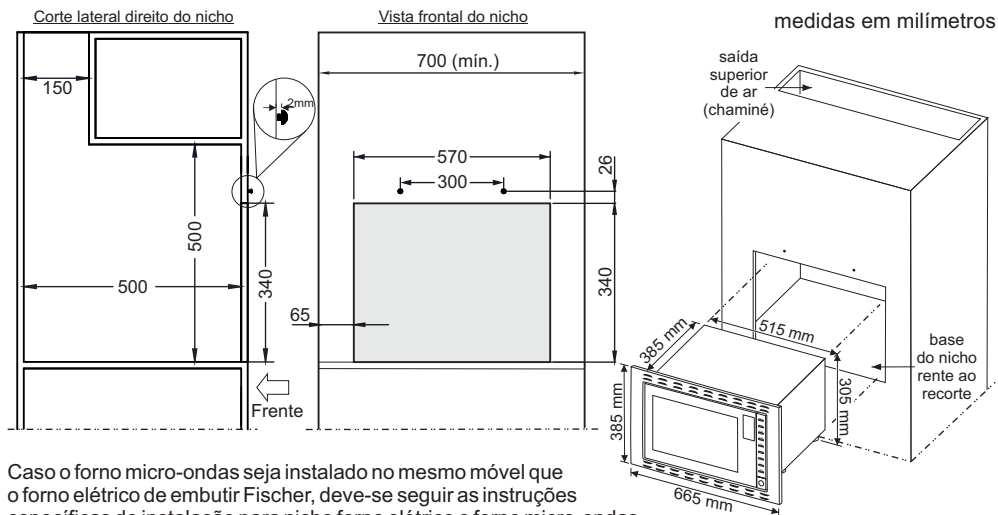
## NICHO E EMBUTIMENTO

Os fornos micro-ondas Fischer de embutir foram projetados para embutimento em móveis de cozinha. Recomendamos que o embutimento do produto seja providenciado pelo usuário, através da Rede de Postos Autorizados, não sendo coberto pela Fischer.

Qualquer dúvida quanto a instalação ou uso, solicitamos entrar em contato com nosso Serviço de Atendimento ao Consumidor: **SAC 0800 747 3535 ou 0800 729 3535.**

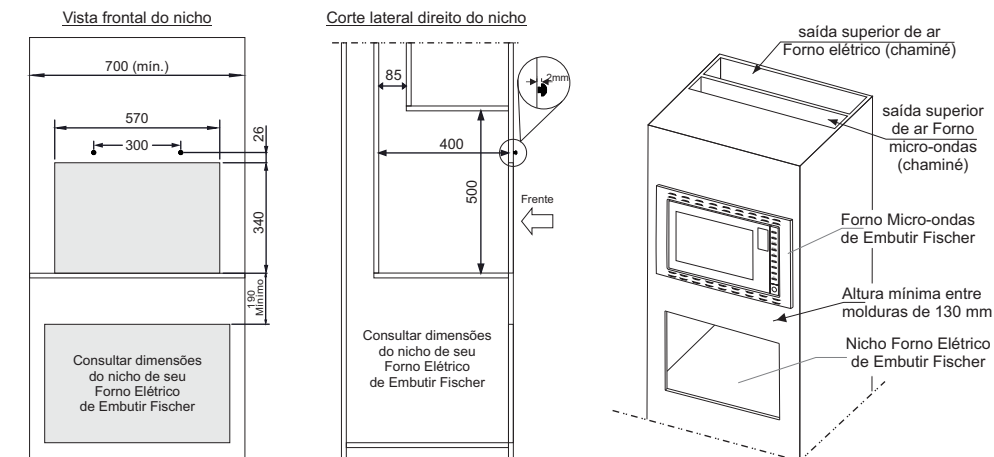
**Este produto não deve ser instalado em armários.**

**O nicho de embutimento deve seguir as dimensões conforme indicado neste manual.**



Caso o forno micro-ondas seja instalado no mesmo móvel que o forno elétrico de embutir Fischer, deve-se seguir as instruções específicas de instalação para nicho forno elétrico e forno micro-ondas Fischer, conforme desenhos abaixo.

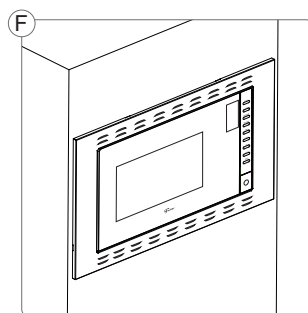
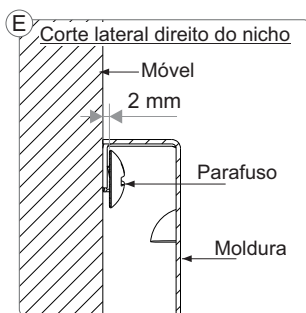
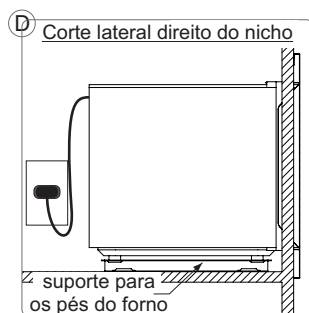
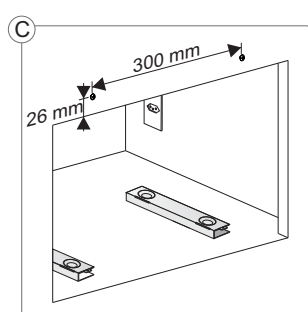
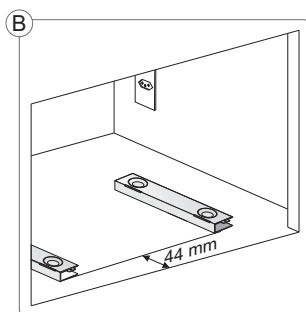
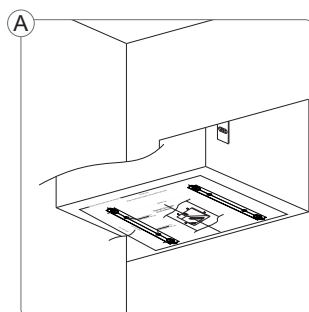
É necessário prever duas saídas de ar independentes, uma saída para o nicho do forno elétrico e uma saída para o nicho do forno micro-ondas. Não utilizar a mesma saída de ar, pois haverá transferência de calor entre os nichos podendo prejudicar o funcionamento dos produtos.



**A saída superior de ar (chaminé) é obrigatória em todo o tipo de embutimento.**

Antes de iniciar a instalação do Forno Micro-ondas Fischer Fit Line de Embutir, certifique-se de que o nicho está de acordo com as dimensões estabelecidas neste manual.

- Posicionar o gabarito de fixação no interior do nicho, medir 44mm da borda frontal do nicho até o desenho do suporte para os pés do forno, conforme “figura A”;
- Fixar o suporte para os pés do forno na base do nicho. Exemplo “figura B”;
- Fixar os parafusos no nicho utilizando o gabarito de papel que acompanha o forno micro-ondas. Exemplo “figura C”;
- Posicionar o forno micro-ondas sobre o suporte para os pés do forno e conectar o cabo de alimentação à rede elétrica.
- Posicionar a moldura de forma que as abas da moldura se encaixem nos parafusos fixados ao nicho; descer a moldura até que os parafusos prendam as abas da moldura, observando para que fique rente ao móvel. Exemplo “figura D” e “figura E”;



**Tanto a Irmãos Fischer quanto o revendedor, não têm qualquer responsabilidade por danos ao forno micro-ondas ou lesão pessoal, resultantes de uma falha por procedimento incorreto de instalação.**

## UTILIZANDO O PRODUTO

Antes de começar a utilizar o Forno Micro-ondas Fischer, certificar-se de que todas as condições prescritas nas páginas anteriores tenham sido cumpridas.



O forno micro-ondas Fischer possui tecla de início rápido. Pressionando a tecla "Iniciar / + 30 seg." o forno inicia automaticamente com 30 segundos na potência de 100%. Para acrescentar mais tempo, pressionar "Iniciar / + 30 seg." e será adicionado 30 segundos, o tempo máximo é de 95 minutos. Para cancelar pressione a tecla "Cancelar".

Com o micro-ondas em *Stand By*, também é possível ajustar o tempo pressionando a tecla "∨". Escolha o tempo desejado e pressione "Iniciar / + 30 seg."

### CONTROLE DE POTÊNCIA:

O forno micro-ondas Fischer possui cinco níveis de potência (conforme tabela ao lado). Pressionar o botão "Potência", o display informará *P100*, escolher a potência desejada, pressionando "Potência" ou "∧" e "∨", em seguida pressionar tecla "Iniciar / + 30 seg." para confirmar, estabelecer o tempo de cozimento pressionando "∧" ou "∨" e confirmar "Iniciar / + 30 seg."

### Níveis de potência:

Display	Potência
P100	100%
P80	80%
P50	50%
P30	30%
P10	10%

### RELÓGIO:

Para ajustar o relógio, pressionar "Relógio", o display permanecerá em *0:00*, ajustar a hora através das teclas "∧" ou "∨". O ajuste das horas pode variar entre 0 e 23 horas. Pressionar "Relógio" novamente para ajustar os minutos, pressionar as teclas "∧" ou "∨" para o ajuste. Pressionar "Relógio" para confirmar o horário. Durante o processo de ajuste do relógio, se for pressionado "Cancelar", o relógio retornará ao seu estado inicial. Para ajustar o horário novamente, repetir os passos acima.

### DESCONGELAR POR PESO:

Para descongelamento por peso, pressionar o botão "Descongelar por peso", o display informará *DEF1*. Pressionar "∧" ou "∨" para escolher o peso desejado, que pode variar entre 100g e 2000g. Pressionar a tecla "Iniciar / + 30 seg." para iniciar.

### DESCONGELAR POR TEMPO:

Para descongelar alimentos por um determinado tempo, pressionar o botão "Descongelar por tempo", o display informará *DEF2*. Pressionar "∧" ou "∨" para escolher o tempo desejado. Tempo máximo é de 95 minutos. Para esta função, a potência padrão é P30 (30%) e não pode ser ajustada.

### AVISO DE TEMPO:

A função Aviso de Tempo é uma contagem regressiva do tempo à título informativo. Esta programação não desliga o forno ao término do tempo. Serve para informar, por exemplo, quando um assado deverá ser virado. Pressionar "Aviso de Tempo", o display permanecerá em *00:00*, pressionar "∧" ou "∨" e ajustar o tempo. Tempo máximo é de 95 minutos. Pressionar a tecla "Iniciar / + 30 seg." para iniciar a contagem do aviso de tempo. Ao término do tempo o forno emitirá um aviso de sonoro por 5 vezes. Se o relógio estiver ajustado, o display informará a hora correta.

### COZIMENTO EM DUAS ETAPAS:

Com o Forno Micro-ondas Fischer é possível cozinhar alimentos em duas etapas. Por exemplo, iniciar com a função descongelar por peso e na sequência realizar o cozimento na potência 80%. No exemplo, pressionar "Descongelar por peso", o display informará *DEF1*. Pressionar "∧" ou "∨" para escolher o peso desejado. Em seguida pressionar o botão "Potência", o display informará *P100*, escolher a potência desejada, pressionando "Potência" ou "∧" e "∨", pressionar a tecla "Iniciar / + 30 seg." para confirmar. Estabelecer o tempo de cozimento pressionando "∧" ou "∨", pressionar "Iniciar / + 30 seg.". O micro-ondas emitirá um aviso sonoro indicando o início da primeira etapa, assim que finalizado o tempo, o micro-ondas emitirá novamente um aviso sonoro indicando o início da segunda etapa. Ao final da segunda etapa, o micro-ondas emitirá um aviso de sonoro por 5 vezes indicando o término do cozimento.

## AUTOMENU

Para utilizar o automenu, pressionar " $\wedge$ ", o display informará de "R-" até "R-8". Escolher a função através das teclas " $\wedge$ " ou " $\vee$ ", pressionar "Iniciar / + 30 seg." para confirmar. Escolher o peso ou quantidade desejado através das teclas " $\wedge$ " ou " $\vee$ ". Pressionar a tecla "Iniciar / + 30 seg." para iniciar.

AUTOMENU				
Display	Alimento	Peso / Qtde	Tempo	Sugestão de Preparo
A1	Pizza Pizza congelada	200 g	2 min. 20 seg.	Remover a pizza da embalagem e colocar em utensílio adequado à micro-ondas. Posicionar no centro do prato giratório.
		400 g	4 min.	
A2	Carnes (Meat)	250 g	3 min. 30 seg.	Cortar a carne em tiras ou pedaços pequenos. Temperar a gosto. Colocar em utensílio adequado à micro-ondas e cobrir com tampa ou papel manteiga.
		350 g	5 min.	
		450 g	6 min. 30 seg.	
A3	Vegetais (Vegetable) Cenoura, chuchu, brócolis, couve-flor, etc.	200 g	3 min. 30 seg.	Cortar, picar ou fatiar os vegetais em pedaços iguais. Adicionar 1 colher de sopa de água para cada 100g de vegetais. Colocar em utensílio adequado à micro-ondas, utilizar tampa com saída para vapores ou tampar com papel manteiga e perfurar.
		300 g	5 min. 30 seg.	
		400 g	7 min.	
A4	Macarrão (Pasta) Tipo spaghetti, penne, parafuso, etc	50 g	18 min.	Colocar o macarrão em utensílio adequado à micro-ondas e adicionar água. Para 50g de macarrão, 450ml de água e para 100g de macarrão, 800 ml de água. Não tampar.
		100 g	21 min.	
A5	Batata (Potato)	200 g	5 min.	Utilizar batatas inteiras e com tamanhos similares. Furar a casca em toda sua extensão. Posicionar as batatas próximo a borda do prato giratório em distâncias iguais.
		400 g	8 min. 30 seg.	
		600 g	10 min.	
A6	Peixes (Fish)	250 g	5 min.	Cortar o peixe em filé ou tiras. Temperar a gosto. Colocar em utensílio adequado à micro-ondas e cobrir com tampa ou papel manteiga.
		350 g	7 min.	
		450 g	9 min.	
A7	Bebidas (Beverage)	1 copo	1 min. 10 seg.	Colocar o copo, adequado à micro-ondas, sobre o prato giratório.
		2 copos	2 min.	
		3 copos	2 min. 50 seg.	
A8	Pipoca (Pop Corn)	50 g	1 min. 50 seg.	Seguir as instruções contidas no pacote de pipoca. Colocar o pacote no centro do prato giratório.
		100 g	2 min. 45 seg.	

## TRAVA DE SEGURANÇA

Para ativar a trava de segurança pressionar tecla "Cancelar" por 3 segundos, o micro-ondas emitirá um aviso sonoro. Se o relógio estiver ajustado, o display mostrará o horário, caso contrário mostrará " [ ] ". Para desativar a trava de segurança, pressionar novamente tecla "Cancelar" por 3 segundos.

## LIMPEZA E MANUTENÇÃO

Para proteger seu Forno Micro-ondas Fischer Fit Line de Embutir, siga as instruções abaixo:

### Antes de efetuar qualquer operação, desligá-lo da rede elétrica;

- A limpeza do forno micro-ondas deve ser realizada regularmente e qualquer depósito de alimento removido;
- A falta de limpeza regular pode deteriorar as superfícies e reduzir a vida útil do aparelho e possivelmente resultar em uma situação perigosa;
- Limpar com um pano úmido, o visor da porta e os dois lados da porta, a vedação da porta e partes adjacentes para remover respingos de gordura e acúmulo de detritos. Não utilizar produtos de limpeza abrasivos.
- Manter o interior do forno micro-ondas limpo. Quando resíduos de alimentos ou respingos de líquidos aderirem às paredes do forno, limpar com um pano úmido. O uso de detergentes agressivos ou abrasivos não é recomendado;
- A parte externa do forno deverá ser limpa com um pano úmido. Para prevenir danos às partes operantes no interior do forno, evitar a entrada de água nas aberturas de ventilação;
- Se houver acúmulo de vapor no interior do forno micro-ondas, após o término do cozimento, limpar com um pano macio e deixar a porta semi-aberta para que o vapor se dissipe no ambiente. O vapor ocorre devido a evaporação de água do alimento.
- Não permitir que o painel de controle se molhe. Limpar com um pano macio e úmido. Secar por completo. Ao limpar, deve-se deixar a porta aberta para evitar que o forno se ligue acidentalmente.

•Ocasionalmente será necessário remover o prato giratório de vidro para limpeza. Lavar o prato com água morna e detergente ou em lava-louças.

Para remover odores do forno micro-ondas, coloque num recipiente fundo de vidro, água (1 xícara) com o suco e a casca de um limão. Aquecer por 5 minutos, retirar o recipiente e limpar o forno cuidadosamente com um pano macio.

•O aparelho não deve ser limpo com um limpador a vapor;

•Se o cabo de alimentação do forno micro-ondas estiver danificado, deverá ser substituído somente pela Irmãos Fischer, através da Rede de Postos Autorizados.



#### **Informações para micro-ondas com frontal em aço inox:**

Todos os materiais de aço inox do mercado, apesar de resistentes, podem sofrer corrosão quando em contato com produtos de limpeza como saponáceos e polidores (que contenham cloro, como alvejantes e água sanitária). Utensílios de cozinha, como talheres de inox, por exemplo, são menos sujeitos à corrosão (ferrugem) pois são constantemente lavados e secos, ou seja, raramente acumulam sujeira ou resíduos de produtos de limpeza. Diferentemente destes, muitos eletrodomésticos são fabricados com um tipo de aço inox magnético (que permite a fixação de ímãs) e por isto, exigem cuidados especiais, do contrário, poderão apresentar sinais de oxidação.

### **SUBSTITUIÇÃO DA LÂMPADA INTERNA**



**Quando se tornar necessário a substituição da lâmpada do forno micro-ondas, procurar um assistente técnico autorizado FISCHER para substituí-la (vide Rede de Postos Autorizados).**

### **TERMO DE GARANTIA**

O seu forno Micro-ondas Fischer Fit Line de Embutir é garantido contra defeitos e vícios de fabricação, pelo prazo de 12 (doze) meses contados a partir da data de emissão da Nota Fiscal ao consumidor, compreendido da seguinte forma:

- 03 (três) primeiros meses de garantia legal;**
- 09 (nove) últimos meses de garantia contratual / especial.**



**Para fazer uso dos serviços cobertos pela garantia, faz-se necessário a apresentação da Nota Fiscal de aquisição do produto.**

Durante o período de vigência da garantia, somente o fabricante e sua Rede de Postos Autorizados ou quem ela indicar, serão responsáveis pela constatação de vício, defeito e execução de reparos nos produtos. A garantia compreende a substituição de peças e mão de obra no reparo de vícios ou defeitos devidamente constatados pelo fabricante ou sua Rede de Postos Autorizados.

**O consumidor perderá automaticamente a garantia, Legal e Contratual, quando:**

- O uso do produto não for exclusivamente doméstico (uso para fins comerciais, laboratoriais, industriais, etc);
- O produto for instalado ou utilizado em desacordo com as instruções contidas no manual de instruções do produto, tais como, nivelamento do produto, rede elétrica compatível, etc.;
- O produto for violado, adulterado, modificado ou consertado por pessoa ou entidade não credenciada e / ou autorizada pela Irmãos Fischer S.A. Ind e Com;
- Forem incorporados ao produto peças, componentes e acessórios não originais, ainda que comercializados pela Rede de Postos Autorizados;
- Houver remoção e/ou alteração do número de série ou da etiqueta de identificação do produto;

**As garantias, Legal e Contratual, não cobrem:**

- Despesas com a instalação do produto, bem como, com materiais; peças e mão de obra para as adaptações necessárias à preparação do local para a instalação;
- Serviços de manutenção e limpeza do produto;
- Falhas no funcionamento do produto em decorrência de insuficiência, interrupção, problemas ou falta no fornecimento de energia elétrica, tais como: oscilações, e etc.;

- Defeitos decorrentes de acidentes, mau acondicionamento, uso inadequado, agente da natureza, maus tratos, falta de limpeza ou limpeza incorreta, excesso de resíduos, assim como, o uso de produtos abrasivos para a manutenção e limpeza do eletrodoméstico;
- Falta de peças ou defeitos (discriminados na nota fiscal de compra) de produtos vendidos no estado saldo ou produtos de mostruário.
- Danos em decorrência de fatos da natureza, tais como relâmpago, chuva, inundação, etc.
- Problema de oxidação/ferrugem causados pelos seguintes fatores:
  - Instalação em ambientes de alta concentração salina tais como regiões litorâneas;
  - Instalações em ambientes onde o produto esteja exposto a outros produtos químicos ácidos ou alcalinos que possam agredir a pintura do mesmo.
- **A garantia Contratual não cobre:**
  - Vidro, lâmpada, cabo de alimentação/elétrico, acessórios ou peças sujeitas ao desgaste natural decorrente do uso, como: grade para dourador, teclas e puxadores, pés ajustáveis, prato de vidro rotativo, anel de rotação, moldura e grades de ventilação. Estes componentes possuem somente a garantia legal de 03 (três) meses.
  - Despesas com o preparo do local e instalação do produto.
  - Defeitos estéticos (produtos riscados ou amassados);
  - Deslocamentos para atendimentos de produtos instalados fora do município sede da Rede de Postos Autorizados.

### **Esclarecimento:**

Caso contratar a instalação junto a nossa Rede de Postos Autorizados, solicitar o orçamento prévio e verificar condições diferenciadas de instalação. No caso de o Posto Autorizado oferecer atendimento a domicílio fora do município sede no período da garantia contratual, fica entendido que trata-se de serviço complementar não coberto pela garantia, devendo a taxa de “deslocamento e/ou visita” ser custeada pelo consumidor.

### **IMPORTANTE:**

A FISCHER NÃO SE RESPONSABILIZA POR VÍCIO DE SERVIÇOS PRESTADOS POR TERCEIROS, portanto, recomendamos que no ato da entrega confira seu produto na presença do transportador. Verifique a qualidade da entrega, a quantidade, se o produto está de acordo com a compra e a descrição da Nota Fiscal que o acompanha. Caso exista qualquer problema, recuse o produto, registre o motivo no verso da Nota Fiscal e entre em contato com o responsável pelo serviço de transporte e entrega.

### **CONSIDERAÇÕES GERAIS:**

- A Irmãos Fischer S/A não autoriza nenhuma pessoa ou entidade a assumir em seu nome, outra responsabilidade relativa à garantia de seus produtos, além das aqui explicitadas.
- A Irmãos Fischer S/A reserva-se o direito de alterar o produto, suas características gerais, técnicas e estéticas, bem como as especificações do seu manual, sem prévio aviso.
- A garantia é válida somente para produtos vendidos e utilizados no território brasileiro.
- Chamados relacionados a orientação de uso do eletrodoméstico, cuja explicação esteja presente no manual de instruções ou em etiquetas orientativas que acompanham o produto, estão sujeitos à cobrança do consumidor.

Para esclarecer dúvidas e receber sugestões, a IRMÃOS FISCHER disponibiliza uma equipe altamente qualificada e treinada para atender seus consumidores. Ligue grátis, teremos o maior prazer em atendê-lo.

**0800 747 3535 e 0800 729 3535**  
**sac@fischer.com.br**

Horário de Atendimento:

Segunda a quinta-feira: 07h às 12h e das 13h às 17h

Sexta-feira: 07h às 12h e das 13h às 15:30h



**Para consulta atualizada da Rede de Postos Autorizados e dos manuais de instruções dos nossos produtos, acesse o site oficial da empresa: [www.fischer.com.br](http://www.fischer.com.br)**

## SOLUÇÕES DE PROBLEMAS

<b>Problema</b>	<b>Nas possíveis causas verifique:</b>
O forno não funciona	<ul style="list-style-type: none"> <li>•Se o cabo de alimentação está conectado à tomada;</li> <li>•Se a tomada está com defeito;</li> <li>•Se o disjuntor do painel elétrico de sua residência está desarmado ou o fusível queimado;</li> <li>•Se há falta de energia elétrica;</li> </ul>
O painel de controle está aceso, mas o forno não funciona	<ul style="list-style-type: none"> <li>•Se a porta está bem fechada;</li> <li>•Se o tempo de cozimento foi programado;</li> <li>•Se a tecla "Iniciar / Cancelar" foi acionada;</li> <li>•Se o anel de rotação e prato de vidro rotativo estão no lugar;</li> <li>•Se a trava de segurança está ativada;</li> </ul>
Cozimento incompleto	<ul style="list-style-type: none"> <li>•Se foi selecionada a potência adequada;</li> <li>•Se foi programado o tempo de cozimento suficiente;</li> <li>•Se o alimento foi colocado na posição correta;</li> <li>•Se o alimento foi acondicionado no utensílio correto;</li> <li>•Se a tensão da rede elétrica está de acordo com a tensão do forno micro-ondas;</li> <li>•Se os alimentos estão mal distribuídos pelo interior do forno micro-ondas;</li> <li>•Se as saídas de ar estão obstruídas;</li> </ul>
Estalos e faiscas	<ul style="list-style-type: none"> <li>•Se o utensílio utilizado é metálico ou tem frisos ou detalhes em metal e está muito próximo às paredes do forno micro-ondas;</li> <li>•Se estiver utilizando papel alumínio para cobrir alimentos. Nunca utilizar papel alumínio;</li> <li>•Se a embalagem utilizada contém cliques ou grampos de metal;</li> <li>•Se o alimento está embalado em papel reciclado;</li> <li>•Se foi usada esponja de aço na limpeza interna do forno micro-ondas;</li> </ul>
Ocorrências especialmente normais	<ul style="list-style-type: none"> <li>•Condensação de vapor na porta e no interior do forno micro-ondas, em regiões de clima frio e/ou úmido;</li> <li>•Vapores saindo pelas laterais da porta ou pelas aberturas de ventilação;</li> <li>•Ruídos descontínuos quando o forno micro-ondas está funcionando em potência que não seja a máxima;</li> <li>•Prato giratório alternando o sentido do giro;</li> <li>•Estalos durante o cozimento.</li> </ul>



**fischer.com.br**

FischerOficial 

FischerOficial 

@fischer.oficial 

Irmãos Fischer S.A. Indústria e Comércio

Rod. Antônio Heil, km 23, nº 5600

CEP: 88352-502 - Bairro Limoeiro - Brusque / SC - Brasil

Fone: 55 (47) 3251-2000 - 55 (47) 3211-2000

SAC 0800 747 3535

sac@fischer.com.br fischer@fischer.com.br

