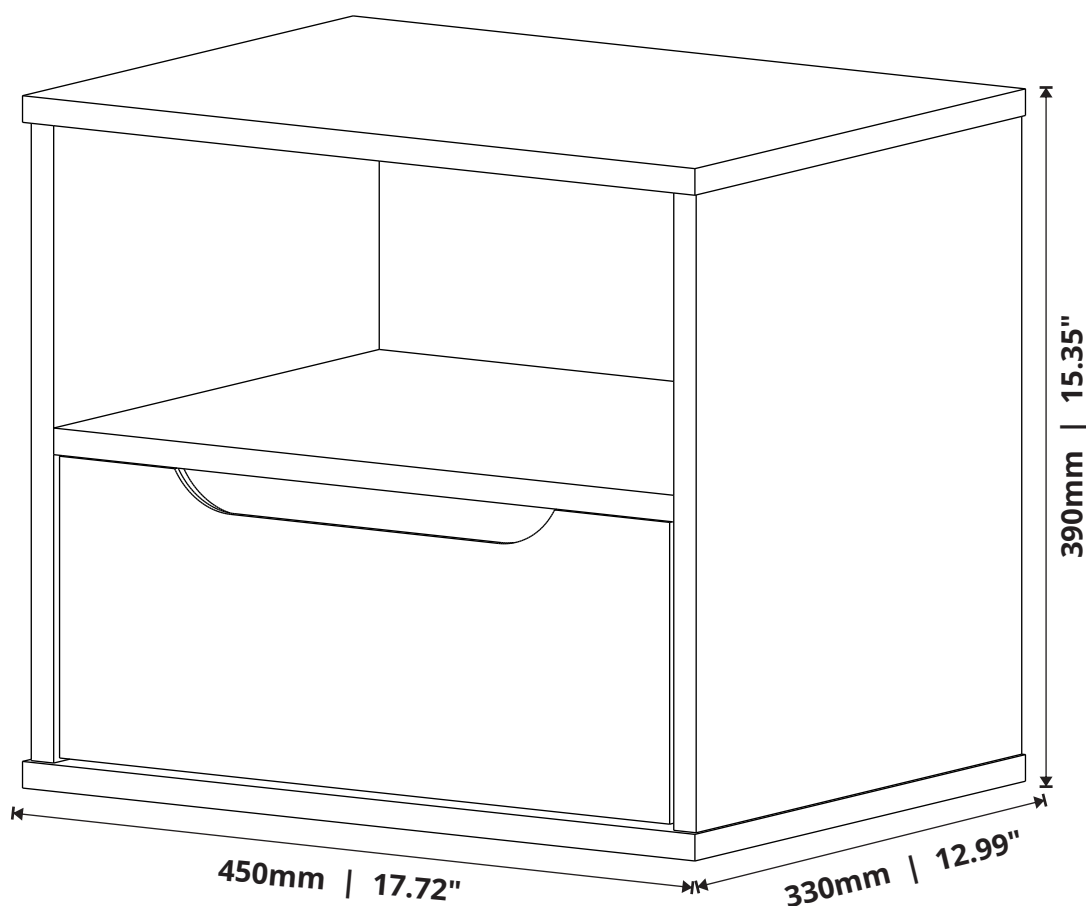




móveis

***Mesa de Cabeceira Jatobá***  
***Jatobá Bedside Table***  
***Mesilla de Noche Jatobá***



[www.jbbechara.com.br](http://www.jbbechara.com.br)  
SAC +55 17 3272-9190  
[assistencia@jbbechara.com.br](mailto:assistencia@jbbechara.com.br)  
[export@jbbechara.com.br](mailto:export@jbbechara.com.br)

# ACESSÓRIOS

ACCESSORIES - ACCESORIOS



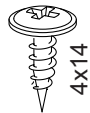
PARAFUSO  
SCREW  
TORNILLO

**A**  
02x



PARAFUSO  
SCREW  
TORNILLO

**B**  
02x



PARAFUSO  
SCREW  
TORNILLO

**C**  
12x



PARAFUSO  
SCREW  
TORNILLO

**D**  
08x



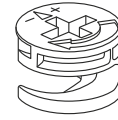
CAVILHA  
DOWEL  
TARUGO

**E**  
16x



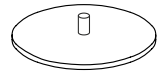
PINO MINIFIX  
MINIFIX BOLT  
TORNILLO MINIFIX

**F**  
08x



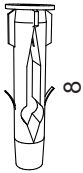
CASTANHA MINIFIX  
MINIFIX CAM  
CAJA MINIFIX

**G**  
08x



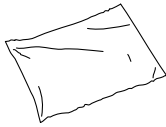
TAMPA MINIFIX  
MINIFIX CAP  
TAPA MINIFIX

**H**  
08x



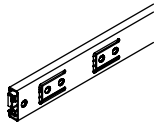
BUCHA DE PAREDE  
WALL PLUG FIXING  
TACO DE PARED

**I**  
02x



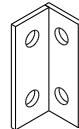
COLA  
GLUE  
PEGAMENTO

**J**  
01x



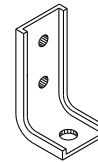
CORREDEÇA TElescÓPICA  
TELESCOPIC SLIDERS  
CORREDERA TELESCOPICA

**K**  
01x



CANTONEIRA METÁLICA  
ANGLE BRACKET  
ESCUADRA DE ÁNGULO

**L**  
03x

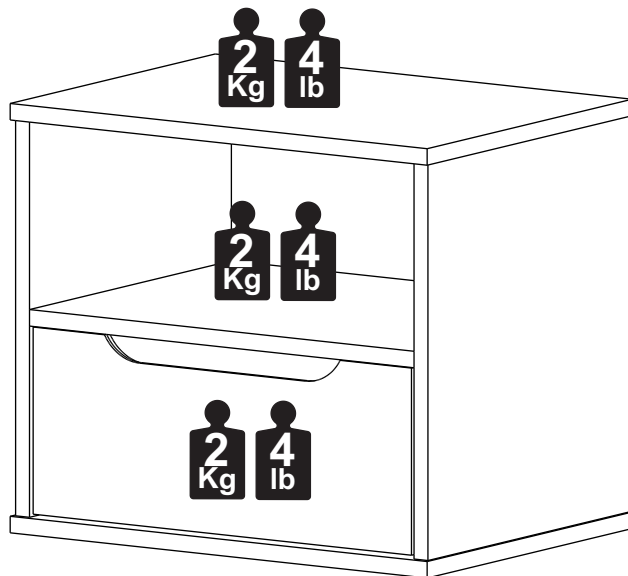


SUPORTE AÉREO C/ TAMPA  
SUPPORT W/ COVER  
SUPORTE CON FUNDA

**M**  
02x

## CAPACIDADE DE CARGA

LOAD CAPACITY - CAPACIDAD DE CARGA



A CAPACIDADE DE CARGA INDICADA É DISTRIBUÍDA NAS ÁREAS DEMONSTRADAS.  
THE INDICATED LOAD CAPACITY IS DISTRIBUTED IN THE SHOWN AREAS.  
LA CAPACIDAD DE CARGA INDICADA ES DISTRIBUÍDA EN ZONAS DEMONSTRADAS.

### CONSERVANDO O SEU MÓVEL / MAINTAINING YOUR FURNITURE / MANTENIENDO SU MOBILIARIO

#### LIMPEZA DO MÓVEL / CLEANING THE FURNITURE / LIMPIANDO SU MOBILIARIO

Na remoção da poeira utilizar flanela limpa e levemente umedecida, em seguida flanela seca para remoção da umidade.  
*To remove dust use a clean flannel slightly moistened and afterwards a dry flannel to remove the humidity.*

Para limpar el polvo utiliza una franela limpia y humedecida y después una franela seca para quitar la humedad.

#### RECOMENDAÇÕES DE USO / USE RECOMMENDATIONS / RECOMENDACIONES DE USO

Não expor a luz solar e locais úmidos.  
*Do not expose to sun light and humid places.*  
No exponga a la luz solar y lugares húmedos.

Não encostar o móvel na parede para evitar transmissão de umidade.  
*Do not lean the furniture in the wall to avoid humidity transmission.*  
No apoye el mobiliario en la pared evitar la transmisión de humedad.

Não movimentar o móvel.  
*Do not move your furniture.*  
No mueva su mobiliario.

# PEÇAS

PIECES - PIEZAS

## PORTUGUÊS

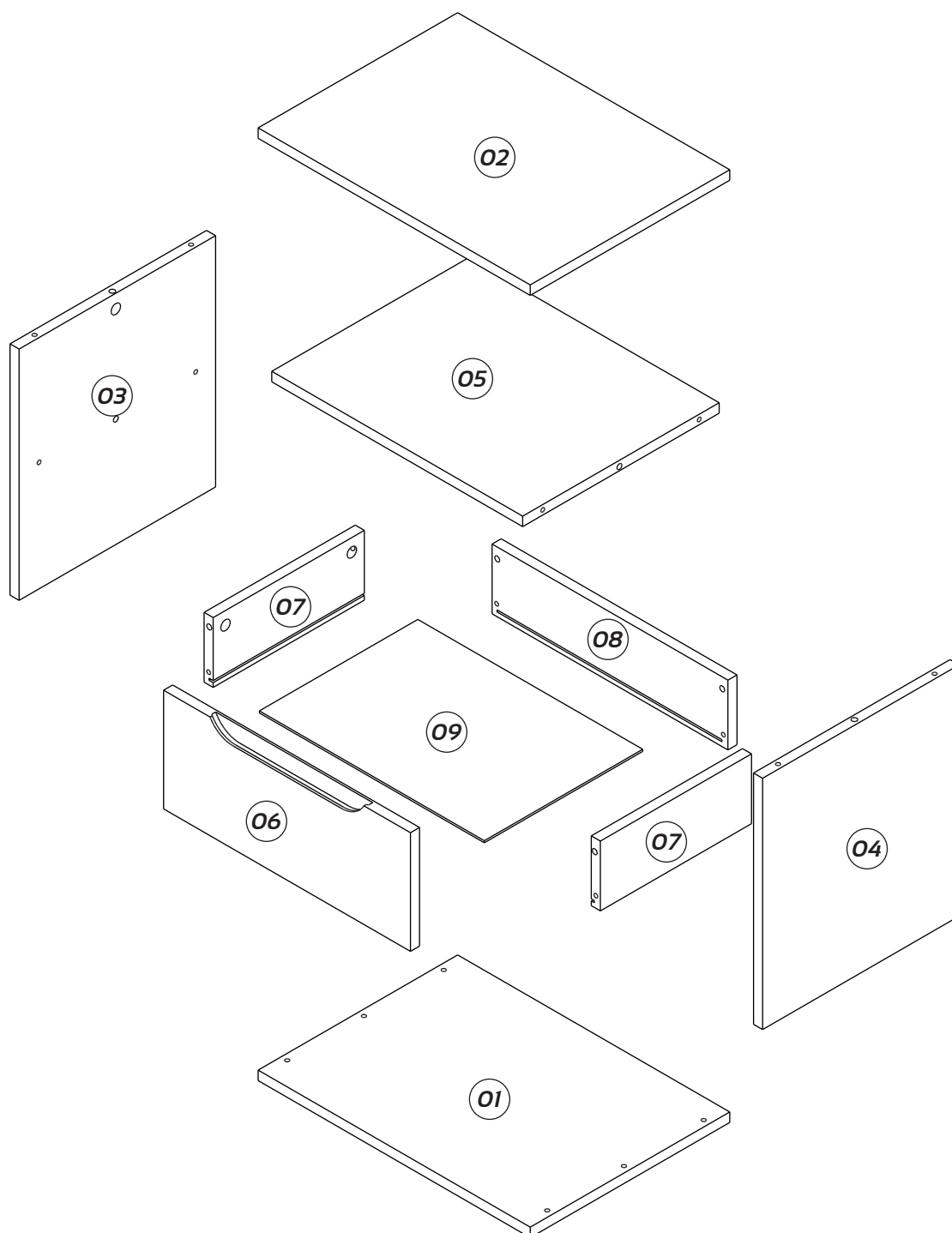
- 01- Base
- 02- Tampo
- 03- Lateral Esquerda
- 04- Lateral Direita
- 05- Prateleira
- 06- Frente de Gaveta
- 07- Lateral da Gaveta
- 08- Contra Fundo da Gaveta
- 09- Fundo da Gaveta

## ENGLISH

- 01- Base
- 02- Top
- 03- Left Side
- 04- Right Side
- 05- Shelf
- 06- Drawer Front
- 07- Drawer Side
- 08- Counter Bottom
- 09- Back Panel

## ESPAÑOL

- 01- Base
- 02- Tapa
- 03- Lado Izquierdo
- 04- Lado Derecho
- 05- Repisa
- 06- Frente Del Cajón
- 07- Lado Del Cajón
- 08- Contra Fondo Del Cajón
- 09- Fondo



# PRÉ-MONTAGEM

PRE ASSEMBLY - PRÉ-MONTAJE

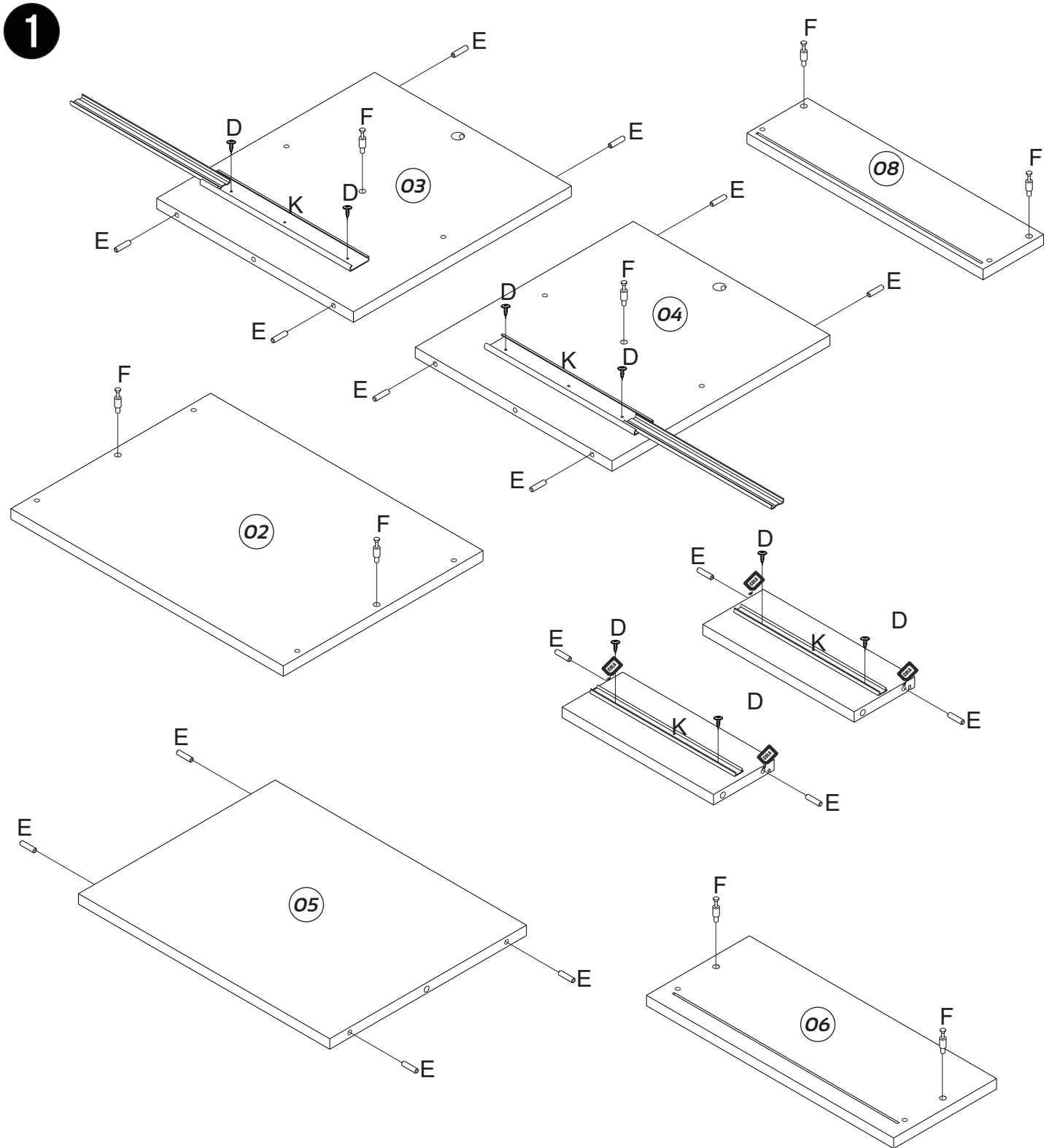
## IMPORTANT

ATTENTION - IMPORTANTE

A MONTAGEM DEVE SER REALIZADA POR UM PROFISSIONAL DE MONTAGEM.

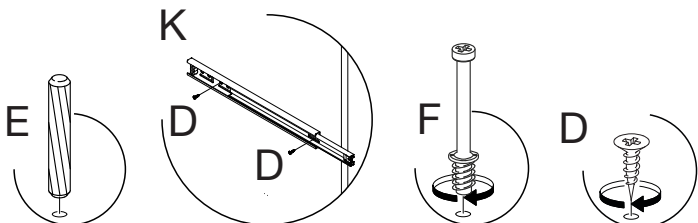
ASSEMBLY MUST BE CARRIED OUT BY AN ASSEMBLY PROFESSIONAL.

EL MONTAJE DEBE SER HECHO POR UN MONTADOR DE MUEBLES.



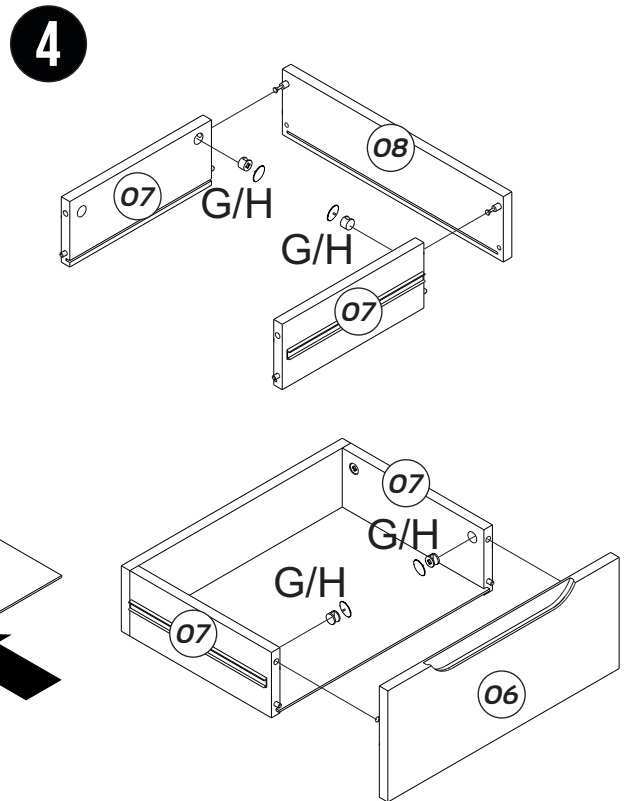
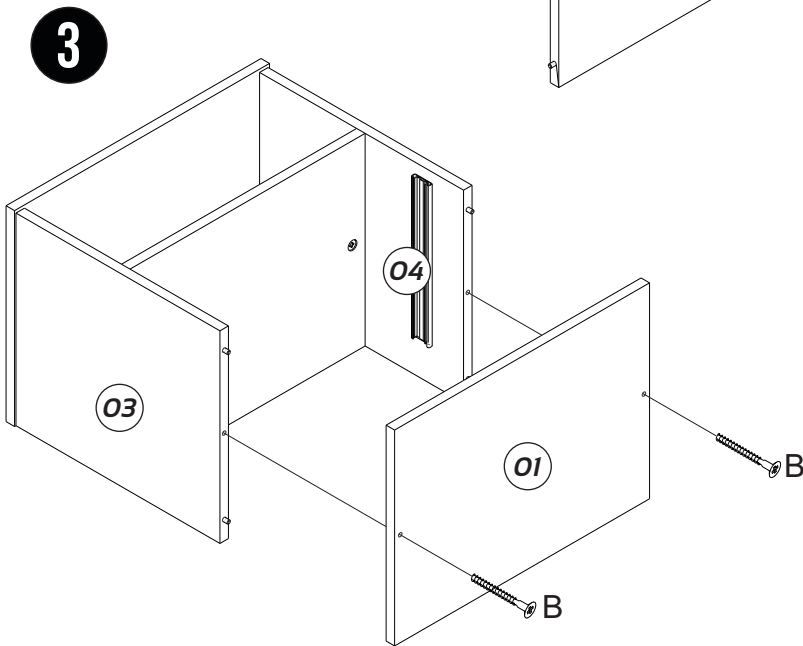
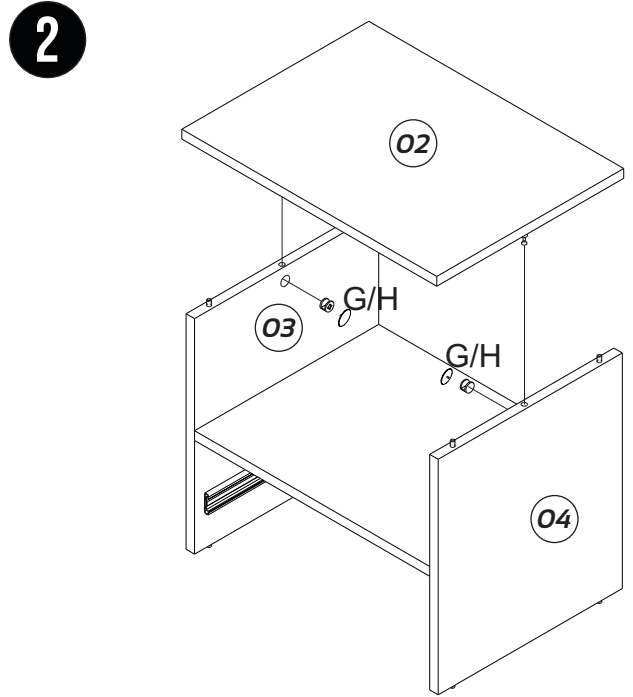
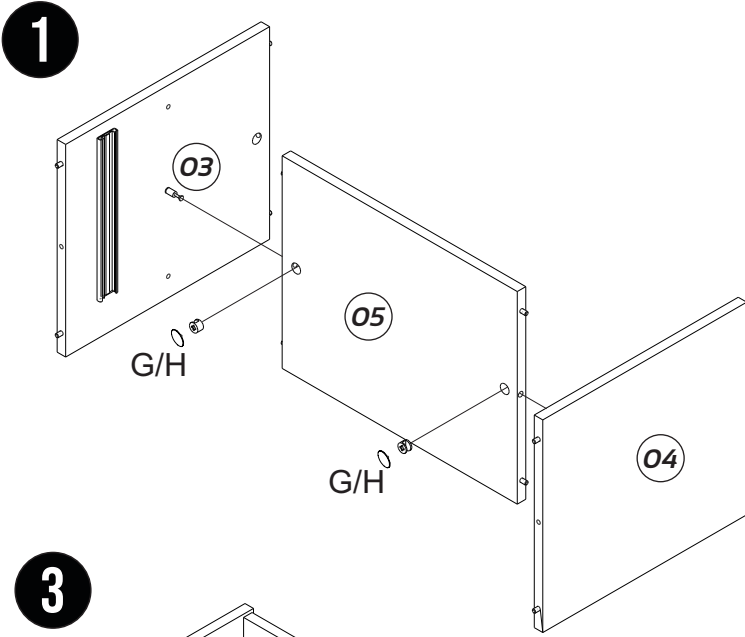
## INSTRUÇÕES

INSTRUCTIONS - INSTRUCCIONES



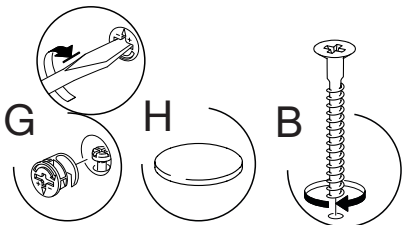
# MONTAGEM

ASSEMBLY - MONTAJE



## INSTRUÇÕES

INSTRUCTIONS - INSTRUCCIONES

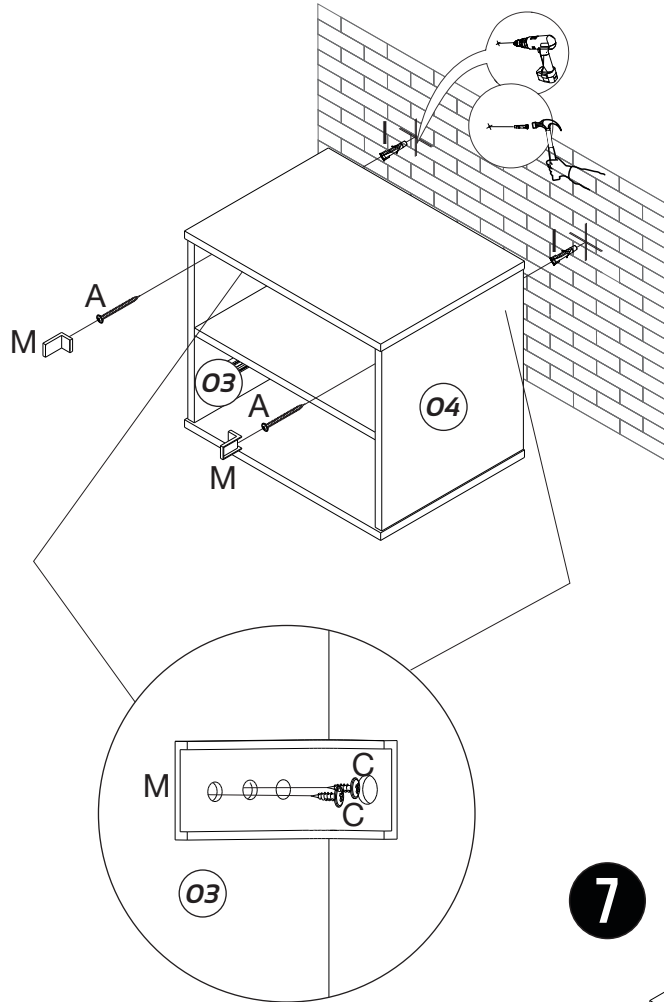


# MONTAGEM

ASSEMBLY - MONTAJE

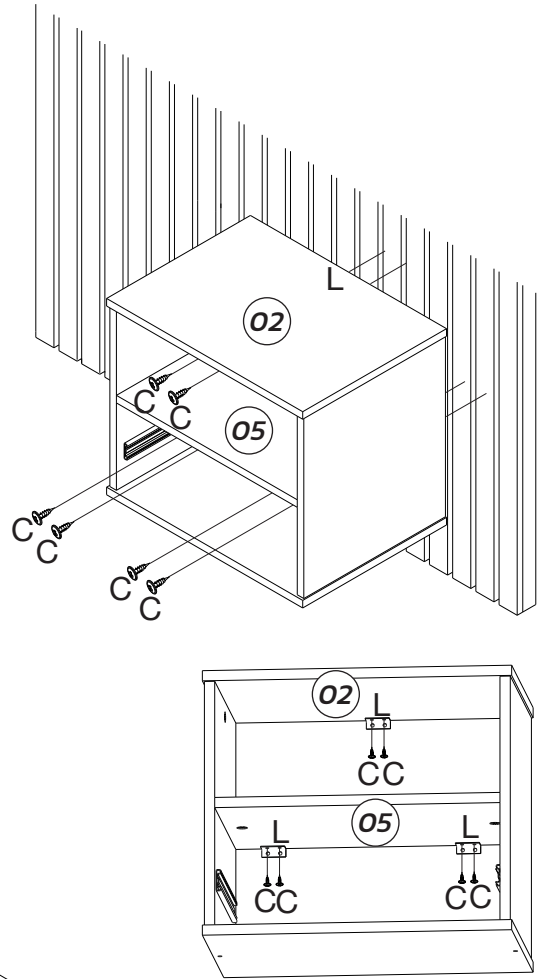
**5**

**Atenção:** Siga esse passo se desejar montar o produto na parede.  
**Attention:** Follow this step if you want to mount the product on the wall.  
**Atención:** Siga este paso si desea montar el producto en la pared.

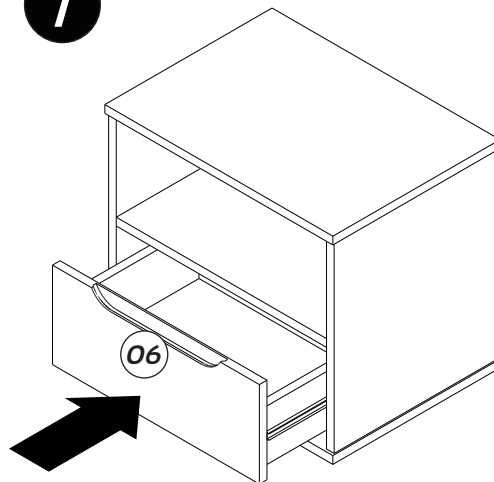


**6**

**Atenção:** Siga esse passo se desejar montar o produto na cabeceira ripada.  
**Attention:** Follow this step if you want to mount the product on the headboard.  
**Atención:** Siga este paso si desea montar el producto en el cabecera.

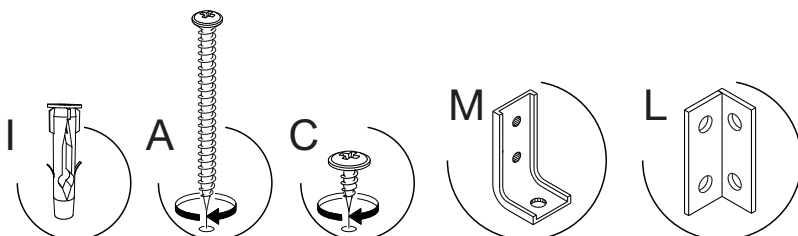


**7**



## INSTRUÇÕES

INSTRUCTIONS - INSTRUCCIONES



# Agora que você já comprou o seu móvel, ele merece ser montado do jeito certo.

Erros de montagem causam mais de **60%** dos danos em móveis.

## Por que contratar?

Tranquilidade do **início ao fim** da montagem



### PROFISSIONAIS QUALIFICADOS

Especialistas certificados na **MadeiraMadeira Serviços**.



### FERRAMENTAS PROFISSIONAIS

que **protegem** seus móveis.



### AGENDAMENTO EM 24 HORAS

escolha a data e o turno **ideais para** você.



### GARANTIA DE 3 MESES

de cobertura **completa**.

**Mais de 1 MILHÃO DE MONTAGENS**  
★ com avaliação **4.7** ★

#### Mariana S., São Paulo

"Chegaram no horário e montaram tudo rapidamente. Serviço incrível!"



#### Carlos R., Belo Horizonte

"Tentei montar sozinho e foi um desastre. Com a **MadeiraMadeira Serviços** ficou perfeito."



#### Ana P., Rio de Janeiro

"Agendamento ágil e **montagem pontual e perfeita**. Recomendo demais!"



## Agende agora pelo QR Code

Madeira**Madeira** Serviços · Atendimento em todo o Brasil



Escaneie o QRCode