

V.2 - 23/02/24

Mesa Nuance

1,35x0,90/1,60x0,80

Como trocar seu produto

Se seu produto chegou com algum defeito você tem 7 dias para solicitar a troca. Você vai precisar:

- 1 Ter em mãos as fotos das peças com defeito; descrição; código (como está aqui no manual) e quantidade de peças com defeito.
- 2 Acesse o chat em nosso site.
- 3 Selecione o seu pedido, e depois a opção "Quero trocar um produto".
- 4 Pronto, agora é só preencher as informações e enviar. Entraremos em contato por e-mail para te dar todas as instruções.

Dicas para prolongar a vida útil do móvel

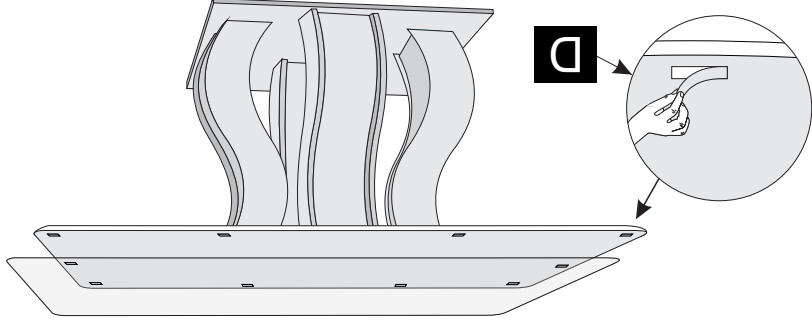
- 1 Retire o pó com uma flanela seca, depois use um pano macio, levemente umedecido com água. Pode utilizar detergente neutro ou sabão neutro.
- 2 Reaperte os parafusos de tempos em tempos para garantir a estabilidade e durabilidade.
- 3 O acabamento do seu produto pode ser danificado pela falta de ventilação e excesso de calor.

Qualquer dúvida sobre os nossos produtos você pode entrar em contato pelo nosso canal de atendimento:
<https://www.madeiramadeira.com.br/central-de-ajuda>
Para mais dicas amigas e inspirações de decoração acesse:
<https://www.madeiramadeira.com.br/central-de-dicas>

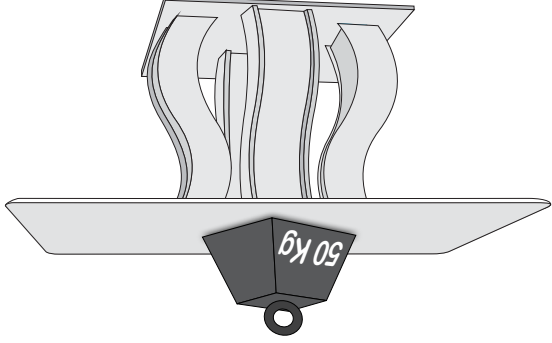
Siga MadeiraMadeira:



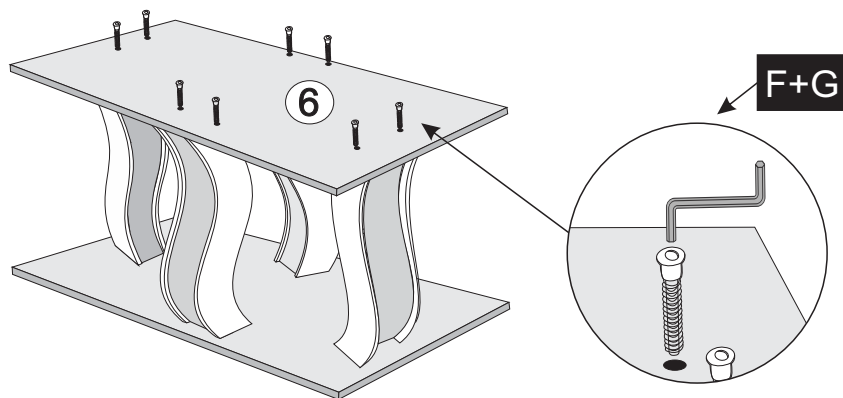
7º - PARA FINALIZAR A MONTAGEM, RETIRE A FITA DUPLA FACE DA CARTELA E COLE SOBRE O TAMPO. EM SEGUIDA, RETIRE A PELÍCULA DA FITA E POSICIONE O VIDRO DIVIDINDO AS RAZÕES SOBRE O TAMPO.



***OBS: PESO MÁXIMO SUPORTADO**

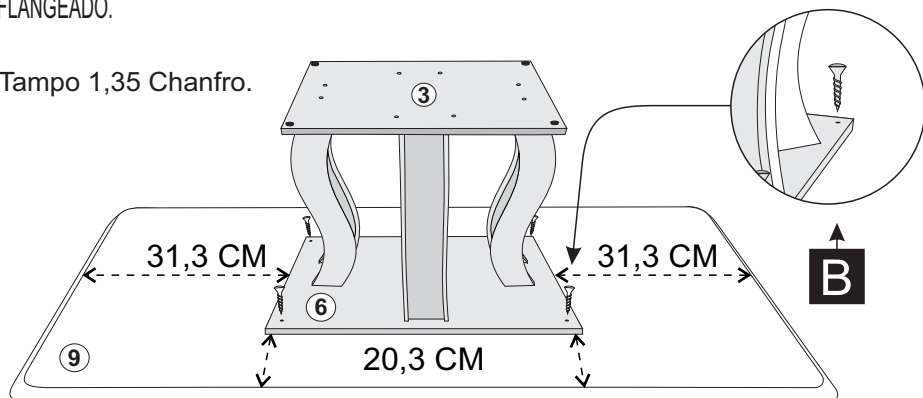


4º- UTILIZAR PARAFUSOS 7X50 CAB.10mm P/ FIXAR O SOBRETAMPO Nº6 NAS LATERAIS.



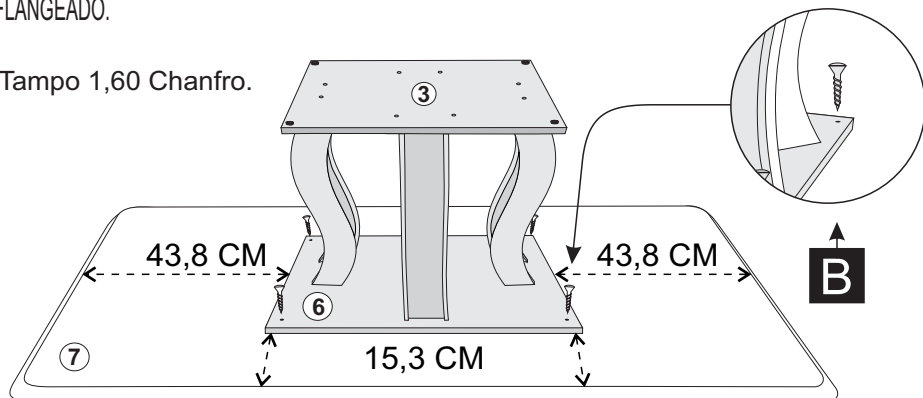
5º- CENTRALIZAR O TAMPO CONFORME MEDIDAS ABAIXO. FIXAR A BASE COM PARAFUSOS 04X25 FLANGEADO.

Tampo 1,35 Chanfro.

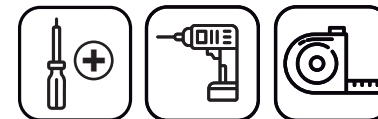


6º- CENTRALIZAR O TAMPO CONFORME MEDIDAS ABAIXO. FIXAR A BASE COM PARAFUSOS 04X25 FLANGEADO.

Tampo 1,60 Chanfro.



Para a montagem do produto você vai precisar de:



- ✓ Confira as peças, componentes e se possui as ferramentas necessárias para a montagem
- ✓ Para proteger seu móvel, coloque as peças sobre um tapete.
- ✓ Para realizar a montagem, é necessário 02 pessoas.
Convide sua família e amigos para montar com você.

LISTA DE FERRAGENS

CÓDIGO	REF.	DESCRIÇÃO	ILUSTRAÇÃO	QTD.
2579	A	Parafuso Minifix		08
2592	B	Parafuso 4,0x25 Flangeado		04
2559	C	Sachê de Cola		02
8012	D	Fita Dupla Face		10
4114	E	Tambor Minifix 12x10		08
2569	F	Parafuso 7,0x50 Cab. 10 mm		16
2560	G	Chave Alen Zeta		01
14849	I	Bucha Americana 5/16x12		04
14851	J	Sapata Regulável 5/16x15		04

Nº PEÇA IND.		CÓD. IND.		DESCRIÇÃO	QTD.	DIMENSÕES (mm)		COMP.	LARG.	ESP.	PESO KG
1	5510	04	73,0	Lateral Nuançe Direita 1,35/1,60	04	73,0	11,5	1,5	0,9		0,9
2	5417	04	73,0	Lateral Nuançe Esquerda 1,35/1,60	04	73,0	11,5	1,5	0,9		0,9
3	15356	01	68,0	Sapata Mesa Nuançe 1,35/1,60	01	68,0	45,0	2,5	4,6		4,6
4	13961	04	11,3	Trava Central Interna Nuançe 1,35/1,60	04	11,3	11,3	1,5	0,1		0,1
5	13962	08	76,0	Forro Mesa Nuançe 1,35/1,60	08	76,0	13,2	0,3	0,3		0,3
6	15356	01	68,0	Sobretampo Mesa Nuançe 1,60	01	68,0	45,0	1,5	2,7		2,7
7	15158	01	1,60	Cx Tampo Chantro Copo 1,60x0,80	01	1,60	0,80	2,7	20,9		20,9
8	15117	01	1,60	Vidro Copo Off 1,60x0,80 4 mm.	01	1,60	0,80	0,4	16,0		16,0
9	14235	01	1,35	Cx Tampo Chantro Copo 1,35x0,90	01	1,35	0,90	2,7	20,9		20,9
10	7666	01	1,35	Vidro Copo Off 1,35x0,90 4 mm.	01	1,35	0,90	0,4	16,0		16,0

Mesa Nuançe 1,35x0,90/1,60x0,80

