

TAMPO 800x525x30mm / TOP 800x525x30mm / SOBRE 800x525x30mm
PH-3047 TAMPO 80 CM

Montagem

Recomenda-se a leitura prévia das instruções de montagem e profissionais especializados para montar.

Assistência

Caso ocorra problema com algum dos componentes, sublinhe-o, identifique o problema e retorne esta relação, via fax ou outro meio de comunicação disponível para o representante.

Assinatura do cliente

Assembly

Before the assembling is recommended to read carefully the assembly instruction by professional assemblers.

Assistance

If happen problems with any component, underline the same, identify the problem and send back this relation immediately, by fax or other way.

Client signature

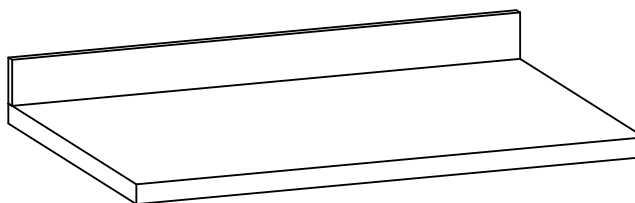
Montaje

Se recomienda la lectura previa de las instrucciones de montaje y profesionales especializados para montarlos.

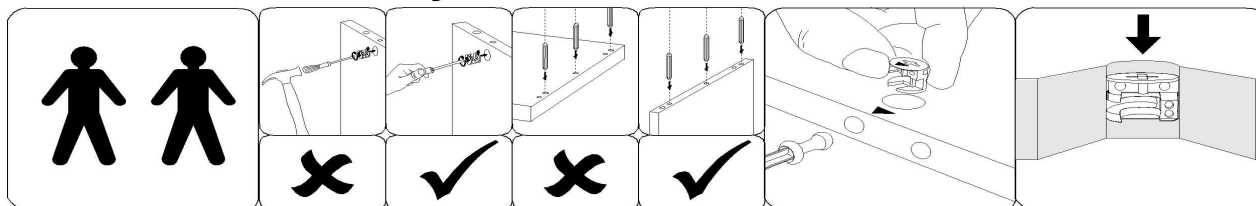
Assistencia

Caso sucedan problemas con alguno de los componentes, subraye el componente, identifique el problema, y retorne esta copia via fax u otro medio de comunicación posible.

Assinatura del cliente



Atenção / Attention / Atención



A Heval se reserva o direito de efetuar alterações nos produtos de suas linhas sem aviso prévio, quando entender necessário.

Herval reserves the right to effect modifications in the products, without previous advice, when understand necessary.

Herval se reserva el derecho de hacer las modificaciones que juzgue necesarias en sus productos, sin aviso previo, cuando lo crea necesario.

LISTA DE PEÇAS / PARTS LIST / LISTA DE PIEZAS

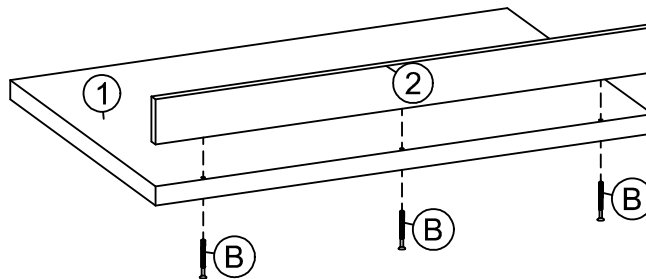
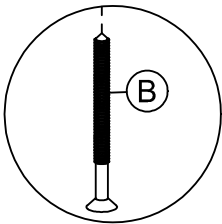
Volume 1

ÍNDICE / INDEX / INDICE	CÓD. / CODE / COD	PEÇA / PART / PIEZA	MED/MEASURE/MED	QTDE. / QUANTITY / CANTIDAD
1	F3047	TAMPO 30MM	800.0x525.0x30.0	1
2	158739E	VISTA TAMPO	800.0x70.0x15.0	1
-	K072577	PH-3047 KIT ACESSÓRIO TAMPO MÓD.INF 80CM	xx	1

LISTA DE ACESSÓRIOS / FITTINGS LIST / LISTA DE ACESSORIOS

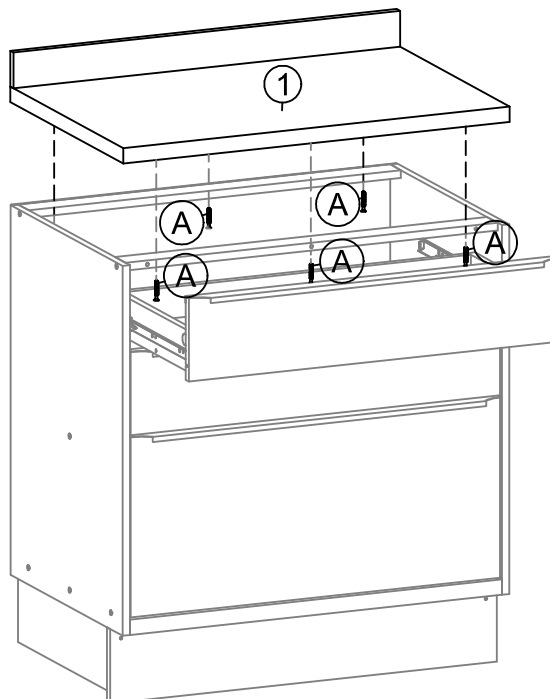
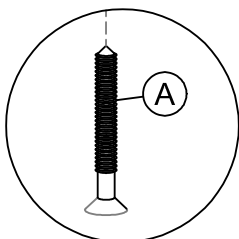
REF.	PEÇA	PART	PIEZA	QTDE	CÓDIGO	IMAGEM
A	PARAFUSO 4 X 40 CAB. CHATA PHILIPS	Screw Ø4 x 40 mm	Tornillo Ø4 x 40 mm	6	1604937	-
B	PARAFUSO 4.5 X 60 CAB. CHATA PHILIPS	Screw Ø4.5 x 60 mm	Tornillo Ø4.5 x 60 mm	3	4,5x60	-

PASSO 1 STEP 1 PASO 1



PASSO 2 STEP 2 PASO 2

O Tampo F3047 pode ser montado nos módulos PH-3040 e PH-3041.
The Top F3047 can be assembly on the PH-3040 e PH-3041 modules.
El Top F3050 se puede montar en los módulos PH-3040 y PH-3041.



TAMPO 1200x525x30mm / TOP 1200x525x30mm / SOBRE 1200x525x30mm
PH-3049 TAMPO 120CM

Montagem

Recomenda-se a leitura prévia das instruções de montagem e profissionais especializados para montar.

Assistência

Caso ocorra problema com algum dos componentes, sublinhe-o, identifique o problema e retorne esta relação, via fax ou outro meio de comunicação disponível para o representante.

Assinatura do cliente

Assembly

Before the assembling is recommended to read carefully the assembly instruction by professional assemblers.

Assistance

If happen problems with any component, underline the same, identify the problem and send back this relation immediately, by fax or other way.

Client signature

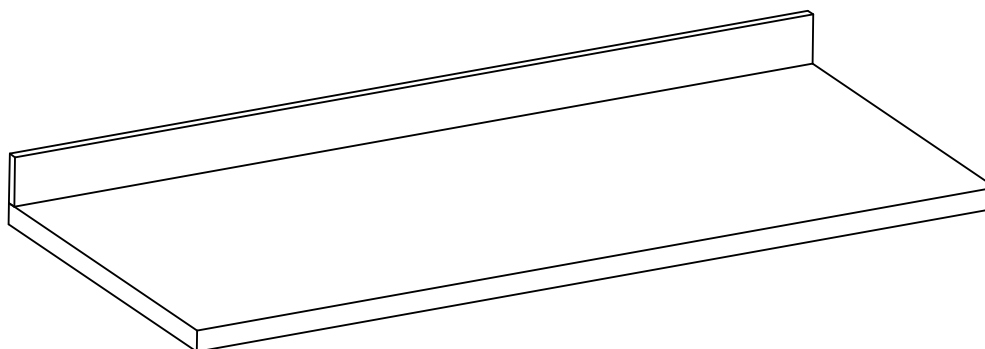
Montaje

Se recomienda la lectura previa de las instrucciones de montaje y profesionales especializados para montarlos.

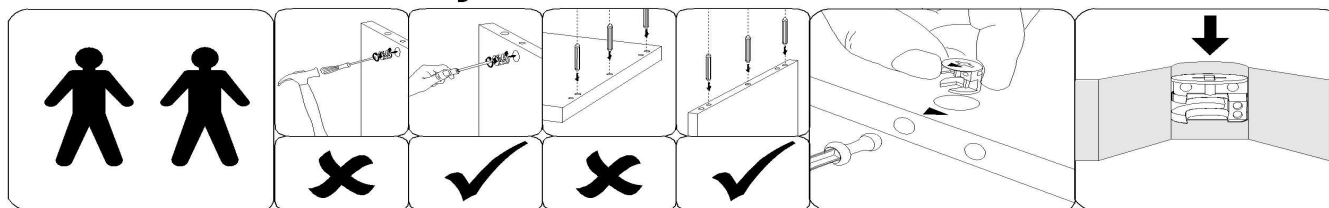
Assistencia

Caso sucedan problemas con alguno de los componentes, subraye el componente, identifique el problema, y retorne esta copia via fax u otro medio de comunicación posible.

Assinatura del cliente



Atenção / Attention / Atención



A Herval se reserva o direito de efetuar alterações nos produtos de suas linhas sem aviso prévio, quando entender necessário.

Herval reserves the right to effect modifications in the products, without previous advice, when understand necessary.

Herval se reserva el derecho de hacer las modificaciones que juzgue necesarias en sus productos, sin aviso previo, cuando lo crea necesario.

LISTA DE PEÇAS / PARTS LIST / LISTA DE PIEZAS

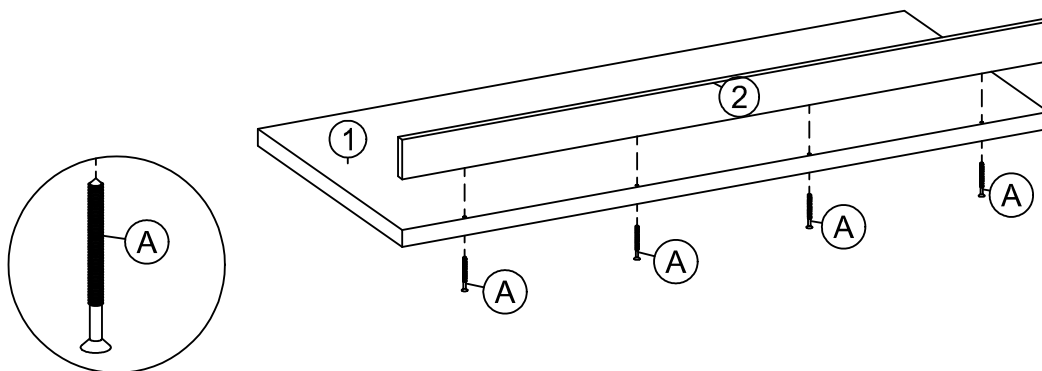
Volume 1

ÍNDICE / INDEX / INDICE	CÓD. / CODE / COD	PEÇA / PART / PIEZA	MED/MEASURE/MED	QTDE / QUANTITY / CANTIDAD
1	F3049	TAMPO 30MM	1200.0x525.0x30.0	1
2	158742E	VISTA TAMPO	1200.0x70.0x15.0	1
-	K072578	PH-3049 KIT ACESSÓRIO TAMP MÓD. INF. 120CM	xx	1

LISTA DE ACESSÓRIOS / FITTINGS LIST / LISTA DE ACCESORIOS

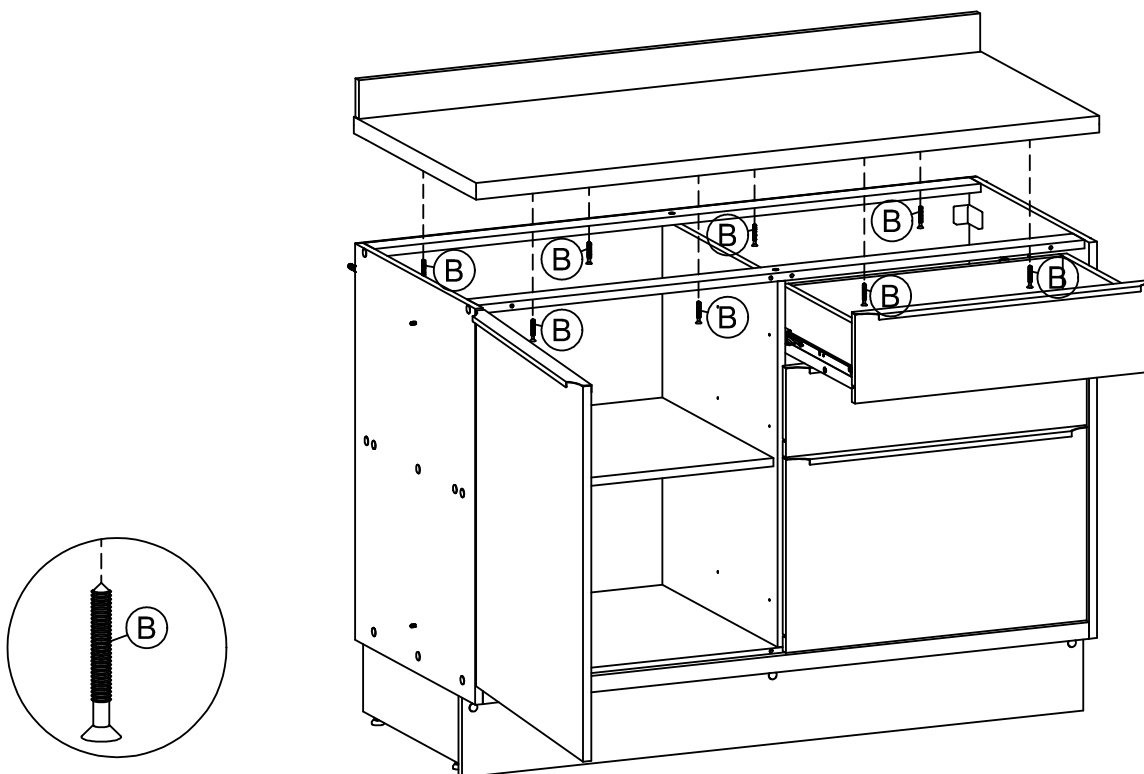
REF.	PEÇA	PART	PIEZA	QTDE	CÓDIGO
A	PARAFUSO 4.5 X 60 CAB. CHATA PHILIPS	Screw Ø4.5 x 60 mm	Tornillo Ø4.5 x 60 mm	4	-
B	PARAFUSO 4 X 40 CAB. CHATA PHILIPS	Screw Ø4 x 40 mm	Tornillo Ø4 x 40 mm	8	1604937

PASSO 1 STEP 1 PASO 1



PASSO 2 STEP 2 PASO 2

O Tampo F3050 pode ser montado nos módulos PH-3038 e PH-3039.
The Top F3050 can be assembly on the PH-3038 and PH-3039 modules.
El Top F3050 se puede montar en los módulos PH-3038 y PH-3039.



BANCADA ILHA COZINHA / ISLAND KITCHEN COUNTERTOP / ENCIMERA DE COCINA CON ISLA
PH-3069

Montagem

Recomenda-se a leitura prévia das instruções de montagem e profissionais especializados para montar.

Assistência

Caso ocorra problema com algum dos componentes, sublinhe-o, identifique o problema e retorne esta relação, via fax ou outro meio de comunicação disponível para o representante.

Assinatura do cliente

Assembly

Before the assembling is recommended to read carefully the assembly instruction by professional assemblers.

Assistance

If happen problems with any component, underline the same, identify the problem and send back this relation immediately, by fax or other way.

Client signature

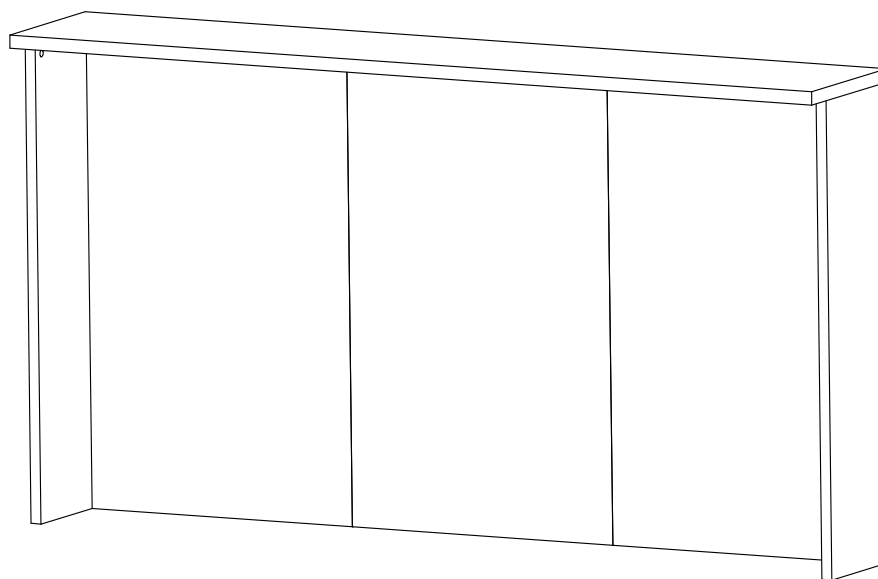
Montaje

Se recomienda la lectura previa de las instrucciones de montaje y profesionales especializados para montarlos.

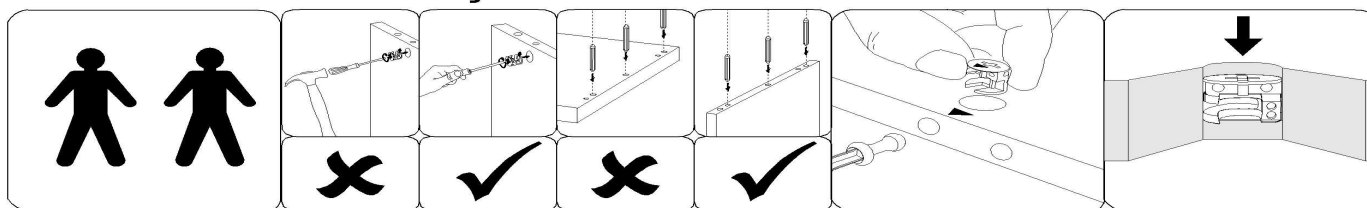
Assistencia

Caso sucedan problemas con alguno de los componentes, subraye el componente, identifique el problema, y retorne esta copia via fax u otro medio de comunicación posible.

Assinatura del cliente



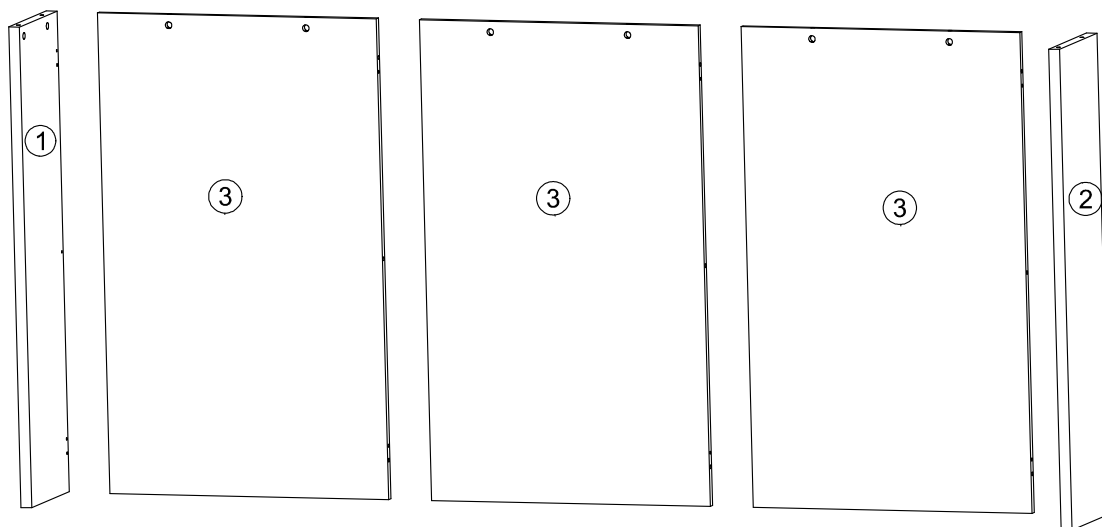
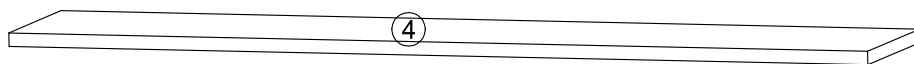
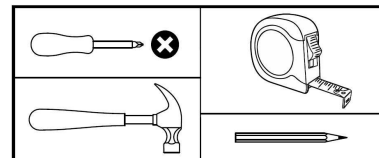
Atenção / Attention / Atención



A Heval se reserva o direito de efetuar alterações nos produtos de suas linhas sem aviso prévio, quando entender necessário.

Herval reserves the right to effect modifications in the products, without previous advice, when understand necessary.

Herval se reserva el derecho de hacer las modificaciones que juzgue necesarias en sus productos, sin aviso previo, cuando lo crea necesario.



LISTA DE PEÇAS / PARTS LIST / LISTA DE PIEZAS

Volume 1 / Carton 1 / Caja 1

ÍNDICE / INDEX	CÓD. / CODE	PEÇA / PART / PIEZA	MED/MEASURE	QTDE / QUANT / CANT
1	159644E	LATERAL ESQUERDA	1070.0x257.0x25.0	1
2	159643E	LATERAL DIREITA	1070.0x257.0x25.0	1
3	159649E	TRASEIRO	650.0x1070.0x15.0	3
-	K072709	PH3069 BANCADA ILHA COZINHA TEN 200CM	xx	1

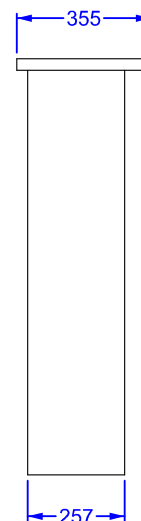
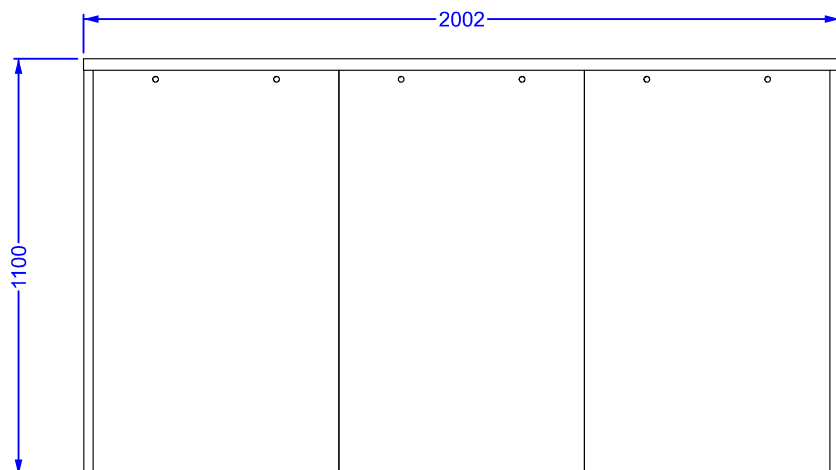
Volume 2 / Carton 2 / Caja 2

ÍNDICE / INDEX	CÓD. / CODE	PEÇA / PART / PIEZA	MED/MEASURE	QTDE / QUANT / CANT
4	F3069	F3069 TAMPO-ENGROSSADO 30MM	xx	1

LISTA DE ACESSÓRIOS / FITTINGS LIST / LISTA DE ACCESORIOS

CÓD./ CODE: K072709

REF.	PEÇA	PART	PIEZA	QTDE	CÓDIGO
A	PARAFUSO MINIFIX DU255	Cam Bolt 32xØ6mm	Perno de Leva 32xØ6mm	4	1602006
B	TAMBOR MINIFIX Ø14.9X11MM	Can Nut Ø15 mm	Porca de Leva Ø15 mm	28	1605358
C	CANTONEIRA 18x18 (ZA)	ANGLE 18X18	ANGULO 18X18	12	1604580
D	BUCHA 8mm	Wall Plug 8mm	Enchufe de Pared 8mm	4	1602625
E	SUPORTE FIXAÇÃO AÉREO	AIR SUPPORT FIXING	APOYO FIJACIÓN AIRE	4	-
F	PROTECAO SUPORTE FIXAÇÃO AÉREO	Protection Support Fitting Airspace	Protección Soporte Montaje de Aireo	4	-
G	HASTE SEM ANEL 49MM (09.02.130)	RINGLESS ROD 49MM	RODA SIN ANILLO 49MM	6	1607800
H	TAPA FURO ADESIVO PAPEL 22MM	SLAP HOLE ADHESIVE PAPER 22MM	PAPEL ADHESIVO SLAP HOLE 22MM	28	XXXXXXXX
I	CAVILHA DE MADEIRA 6X40	Dowel Ø6 x 40 mm	Tarugo Ø6 x 40 mm	4	1604742
J	CAVILHA DE MADEIRA 6X60	Dowel Ø6 x 60 mm	Tarugo Ø6 x 60 mm	4	1606637
K	SAPATA NIQUELADA 20mm	NIQUELADA SHOE 20MM	ZAPATO NIQUELADA 20MM	7	-
L	PARAFUSO 4 X 14 CAB. CHATA REBAIXADA PHILIPS	Screw Ø4 x 14 mm	Tornillo Ø4 x 14 mm	36	1602420
M	PARAFUSO 6 X 60 CAB. FLANGEADO	Screw Ø6 x 60 mm	Tornillo Ø6 x 60 mm	4	1606857
N	PARAFUSO 4 X 25 CAB. CHATA PHILIPS	Screw Ø4 x 25 mm	Tornillo Ø4 x 25 mm	4	1607862






**PASSO 1
STEP 1
PASO 1**

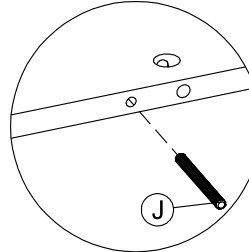
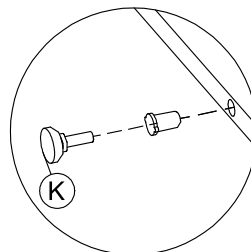
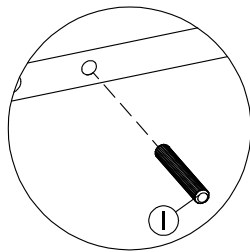
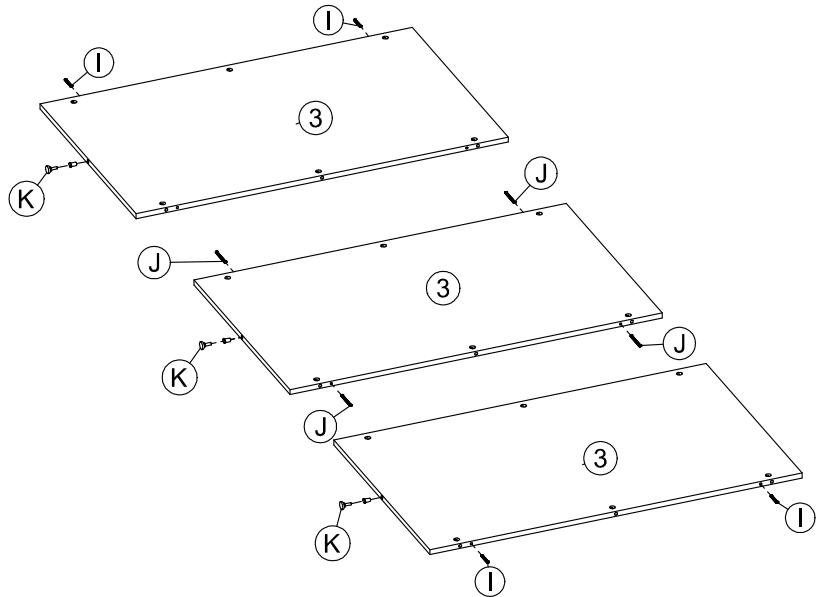
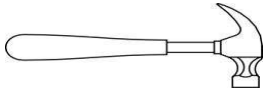
PEÇAS NECESSÁRIAS
PARTS REQUIRED
PIEZAS NECESARIAS

INDICE	QUANT.
3	3

FERRAGEM NECESSÁRIA
HARDWARE REQUIRED
HERRAMIENTA NECESARIA

INDICE	IMAGEM	QTDE
I		4
J		4
K		3

FERRAMENTAS NECESSÁRIAS
TOOL REQUIRED
HERRAMIENTA NECESARIA





**PASSO 2
STEP 2
PASO 2**

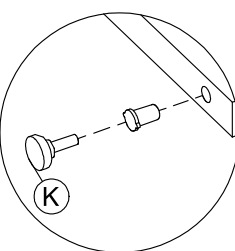
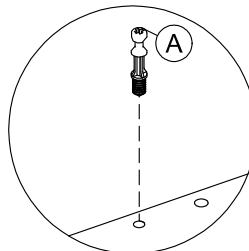
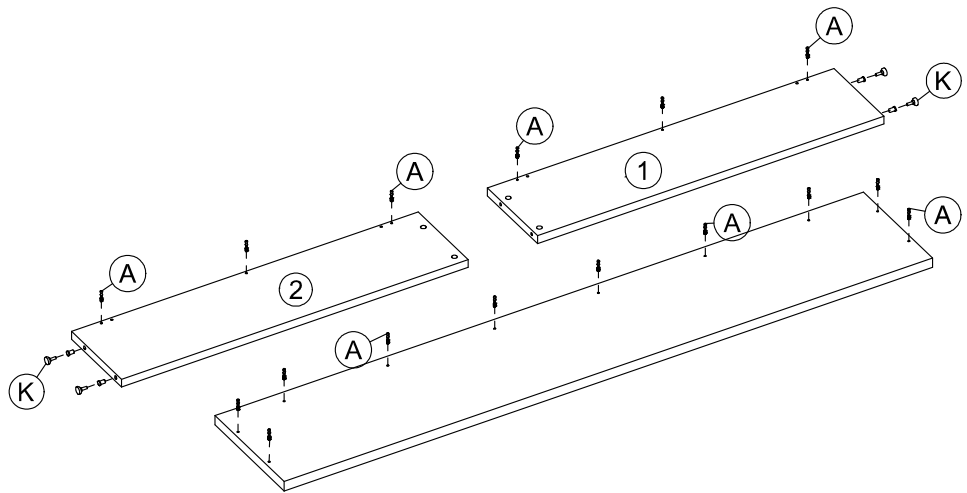
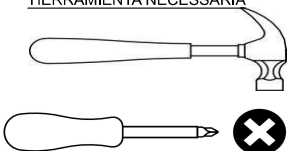
PEÇAS NECESSÁRIAS
PARTS REQUIRED
PIEZAS NECESARIAS

INDICE	QUANT.
2	1
4	1

FERRAGEM NECESSÁRIA
HARDWARE REQUIRED
HERRAMIENTA NECESARIA

INDICE	IMAGEM	QTDE
A		16
K		4

FERRAMENTAS NECESSÁRIAS
TOOL REQUIRED
HERRAMIENTA NECESARIA



**PASSO 3
STEP 3
PASO 3**

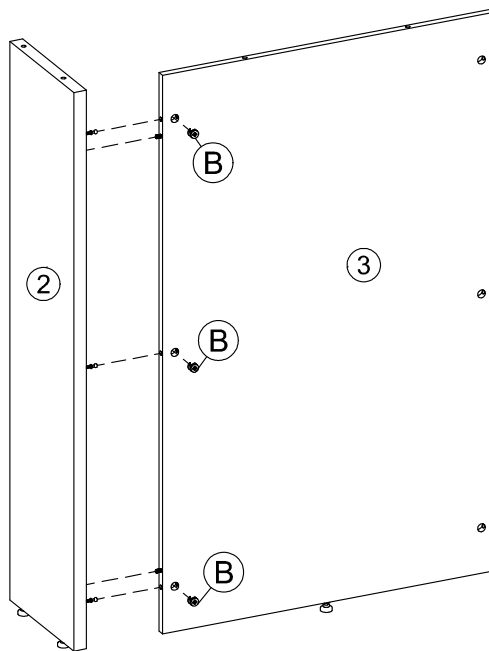
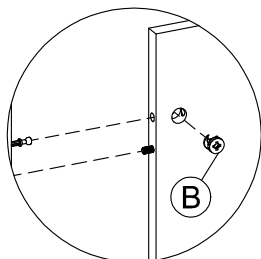
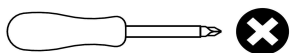
PEÇAS NECESSÁRIAS
PARTS REQUIRED
PIEZAS NECESSARIAS

INDICE	QUANT.
2	1
3	1

FERRAGEM NECESSÁRIA
HARDWARE REQUIRED
HERRAMIENTA NECESSARIA

INDICE	IMAGEM	QTDE
B		3

FERRAMENTAS NECESSÁRIAS
TOOL REQUIRED
HERRAMIENTA NECESSARIA



**PASSO 4
STEP 4
PASO 4**

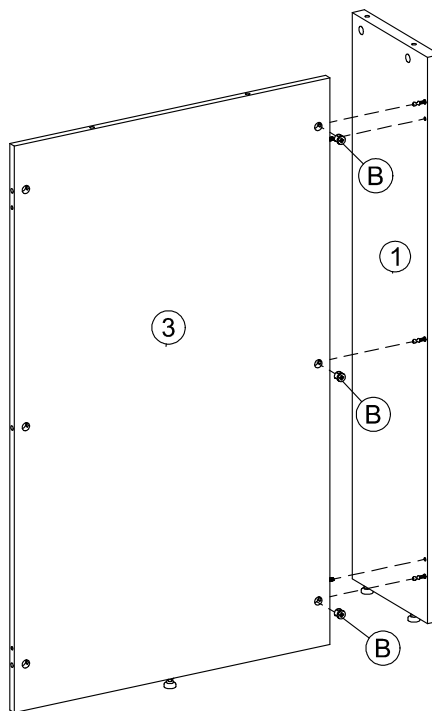
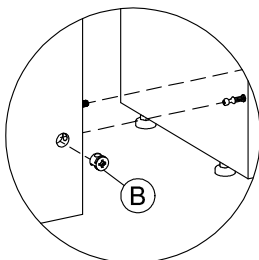
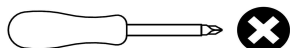
PEÇAS NECESSÁRIAS
PARTS REQUIRED
PIEZAS NECESSARIAS

INDICE	QUANT.
1	1
3	1

FERRAGEM NECESSÁRIA
HARDWARE REQUIRED
HERRAMIENTA NECESSARIA

INDICE	IMAGEM	QTDE
B		3

FERRAMENTAS NECESSÁRIAS
TOOL REQUIRED
HERRAMIENTA NECESSARIA



**PASSO 5
STEP 5
PASO 5**

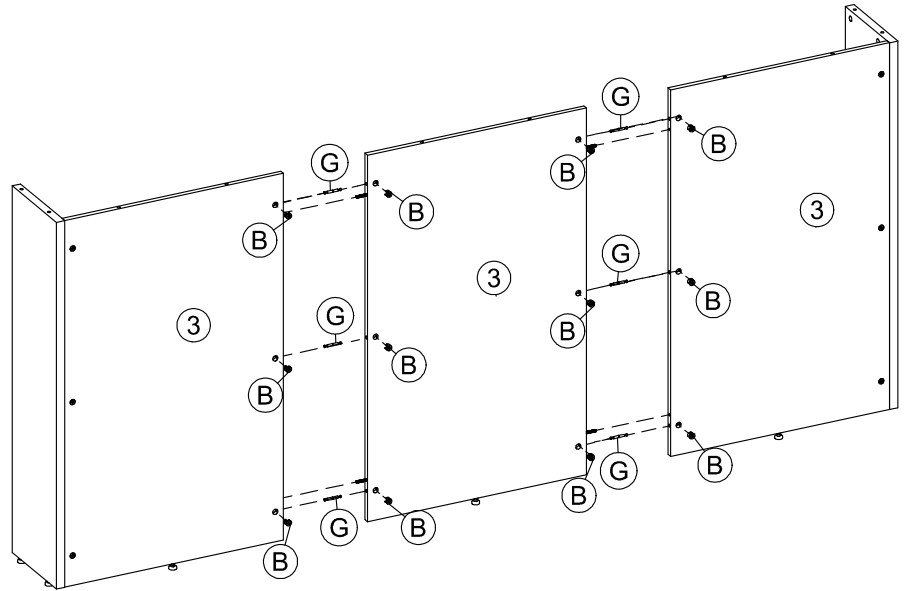
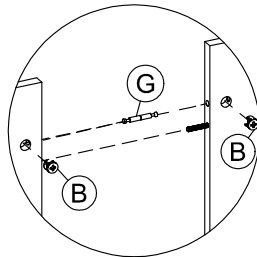
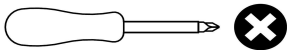
PEÇAS NECESSÁRIAS
PARTS REQUIRED
PIEZAS NECESARIAS

INDICE	QUANT.
3	3

FERRAGEM NECESSÁRIA
HARDWARE REQUIRED
HERRAMIENTA NECESARIA

INDICE	IMAGEM	QTDE
B		12
G		6

FERRAMENTAS NECESSÁRIAS
TOOL REQUIRED
HERRAMIENTA NECESARIA




**PASSO 6
STEP 6
PASO 6**

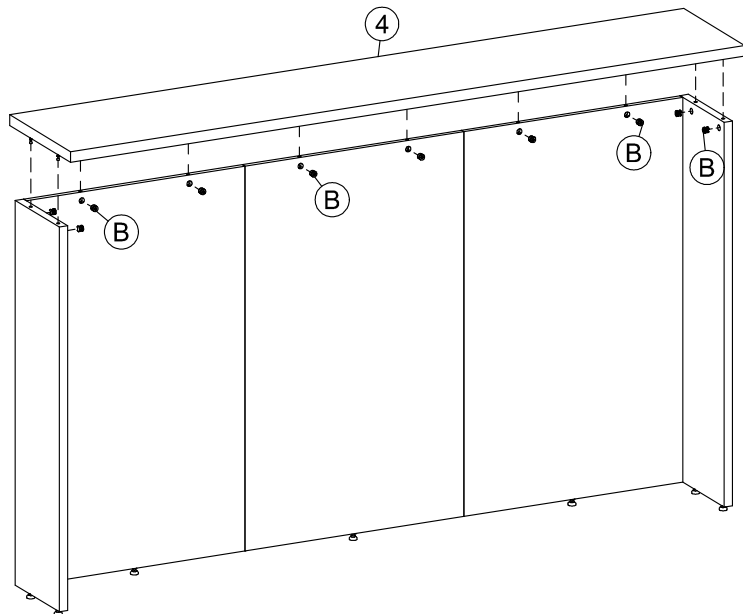
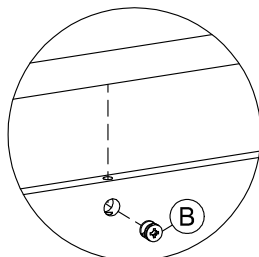
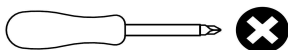
PEÇAS NECESSÁRIAS
PARTS REQUIRED
PIEZAS NECESARIAS

INDICE	QUANT.
4	1

FERRAGEM NECESSÁRIA
HARDWARE REQUIRED
HERRAMIENTA NECESARIA

INDICE	IMAGEM	QTDE
B		10


FERRAMENTAS NECESSÁRIAS
TOOL REQUIRED
HERRAMIENTA NECESARIA



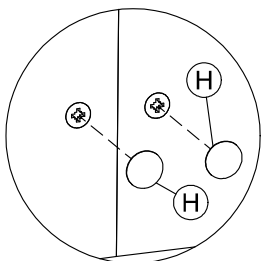
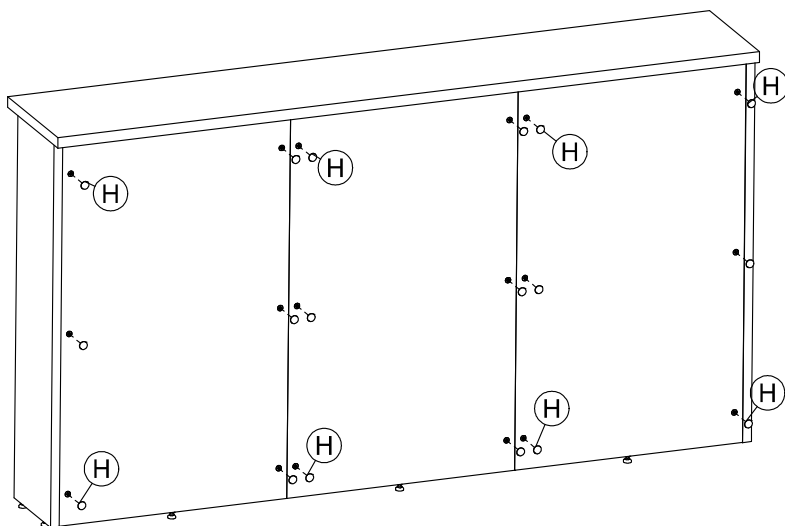
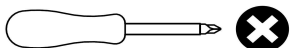
**PASSO 7
STEP 7
PASO 7**

PEÇAS NECESSÁRIAS
PARTS REQUIRED
PIEZAS NECESARIAS

FERRAGEM NECESSÁRIA
HARDWARE REQUIRED
HERRAMIENTA NECESARIA

INDICE	IMAGEM	QTDE
H		18



FERRAMENTAS NECESSÁRIAS
TOOL REQUIRED
HERRAMIENTA NECESARIA



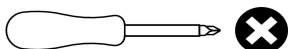
**PASSO 8
STEP 8
PASO 8**

PEÇAS NECESSÁRIAS
PARTS REQUIRED
PIEZAS NECESARIAS

FERRAGEM NECESSÁRIA
HARDWARE REQUIRED
HERRAMIENTA NECESARIA

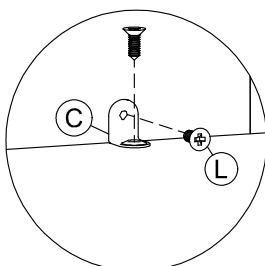
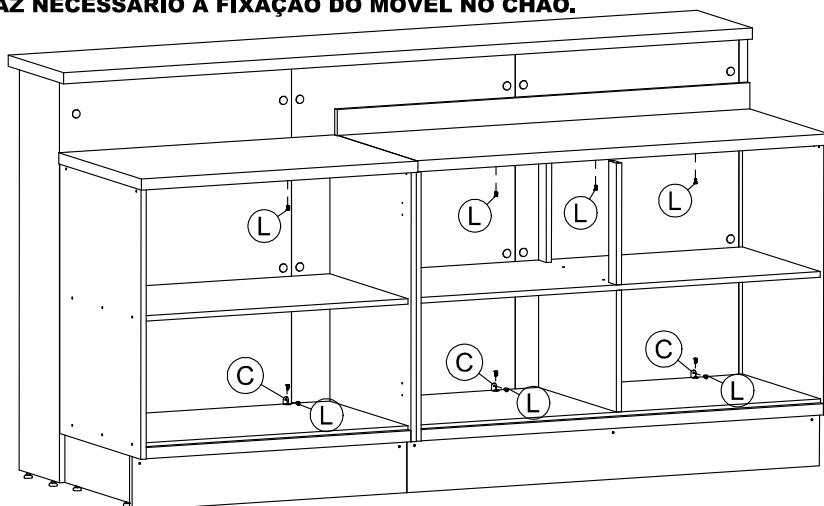
INDICE	IMAGEM	QTDE
C		12
L		24

FERRAMENTAS NECESSÁRIAS
TOOL REQUIRED
HERRAMIENTA NECESARIA



ATENÇÃO!!!!
O MÓVEL PODE SER UTILIZADOR DE DIFERENTES FORMAS.
SIGA AS INSTRUÇÕES DOS PASSOS SEGUINTE PARA SUA SEGURANÇA





QUANDO UTILIZAR O MÓVEL NO FUNDO DO BALCÃO,
NÃO SE FAZ NECESSÁRIO A FIXAÇÃO DO MÓVEL NO CHÃO.



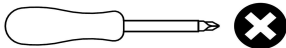
**PASSO 9
STEP 9
PASO 9**

PEÇAS NECESSÁRIAS
PARTS REQUIRED
PIEZAS NECESARIAS

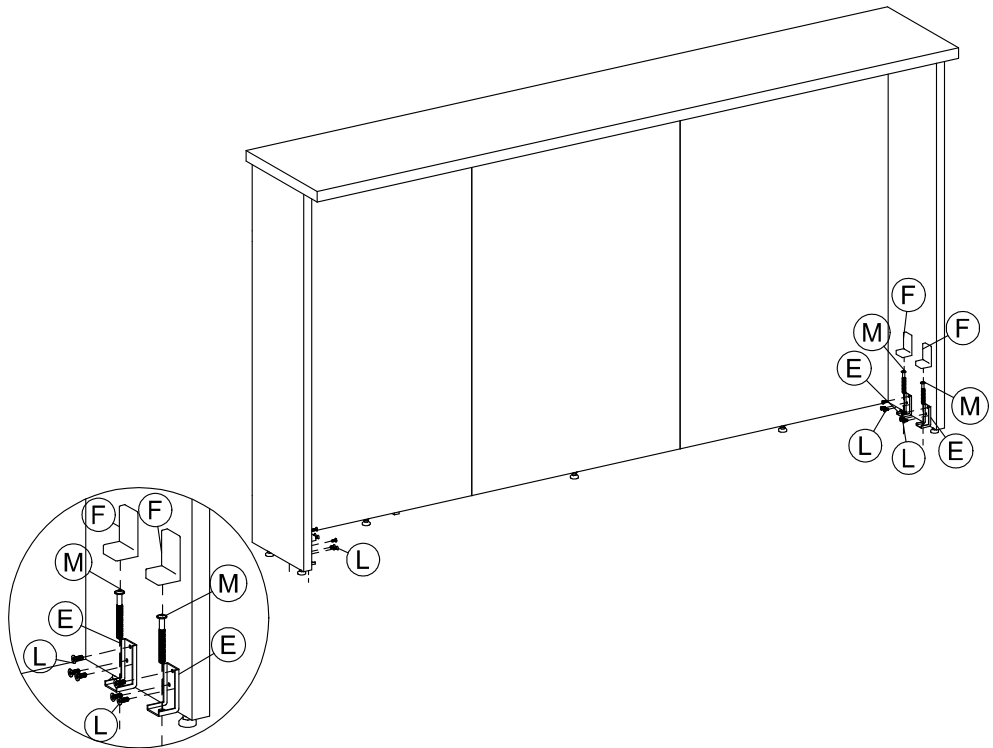
FERRAGEM NECESSÁRIA
HARDWARE REQUIRED
HERRAMIENTA NECESARIA

INDICE	IMAGEM	QTDE
E		4
F		4
L		12
M		4

FERRAMENTAS NECESSÁRIAS
TOOL REQUIRED
HERRAMIENTA NECESARIA








QUANDO UTILIZAR O MÓVEL COMO UM PRODUTO INDEPEDENTE, SE FAZ NECESSÁRIO A FIXAÇÃO DO MÓVEL NO CHÃO.



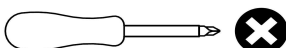
**PASSO 10
STEP 10
PASO 10**

PEÇAS NECESSÁRIAS
PARTS REQUIRED
PIEZAS NECESARIAS

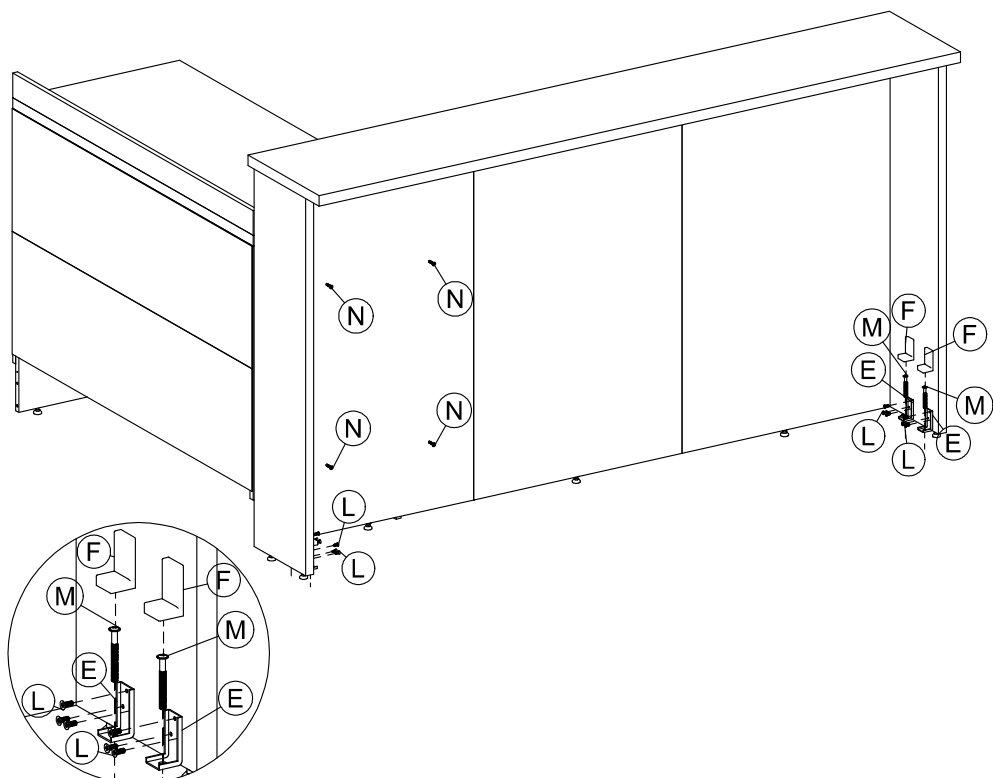
FERRAGEM NECESSÁRIA
HARDWARE REQUIRED
HERRAMIENTA NECESARIA

INDICE	IMAGEM	QTDE
E		4
F		4
L		12
M		4
N		4

FERRAMENTAS NECESSÁRIAS
TOOL REQUIRED
HERRAMIENTA NECESARIA



QUANDO UTILIZAR O MÓVEL NA LATERAL DO BALCÃO, SE FAZ NECESSÁRIO A FIXAÇÃO DO MÓVEL NO CHÃO E NA LATERAL DO BALCÃO.



**MÓD. BALCÃO PRATELEIRA / COUNTER SHELF MODULE / MÓD. DE ESTANTE DE MOSTRADOR
PH-3070**

Montagem

Recomenda-se a leitura prévia das instruções de montagem e profissionais especializados para montar.

Assistência

Caso ocorra problema com algum dos componentes, sublinhe-o, identifique o problema e retorne esta relação, via fax ou outro meio de comunicação disponível para o representante.

Assinatura do cliente

Assembly

Before the assembling is recommended to read carefully the assembly instruction by professional assemblers.

Assistance

If happen problems with any component, underline the same, identify the problem and send back this relation immediatly, by fax or other way.

Client signature

Montaje

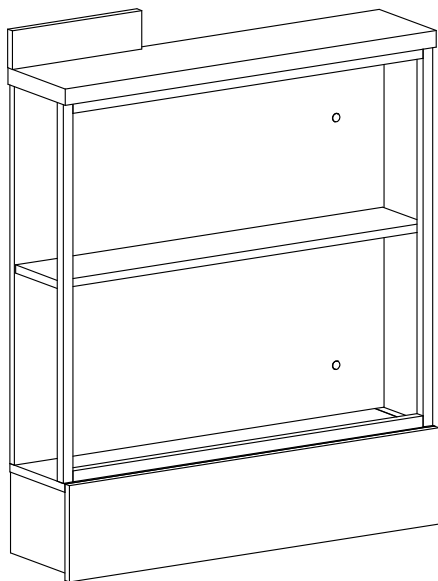
Se recomienda la lectura previa de las instrucciones de montaje y profesionales especializados para montarlos.

Assistencia

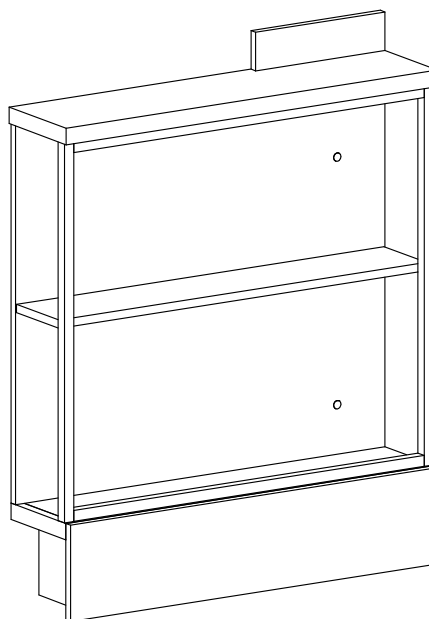
Caso sucedan problemas con alguno de los componentes, subraye el componente, identifique el problema, y retorne esta copia via fax u otro medio de comunicación posible.

Assinatura del cliente

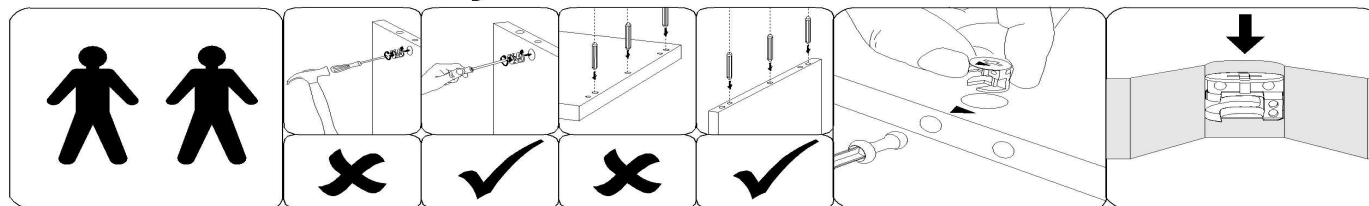
MONTAGEM LADO ESQUERDO DA ILHA



MONTAGEM LADO DIREITO DA ILHA



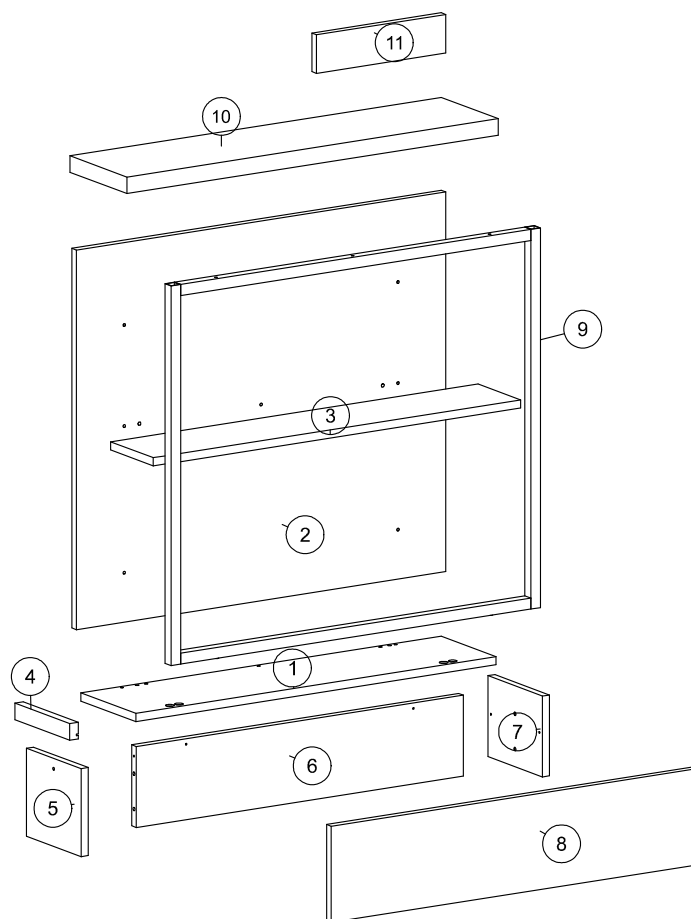
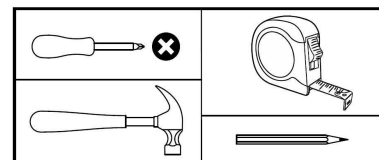
Atenção / Attention / Atención



A Heval se reserva o direito de efetuar alterações nos produtos de suas linhas sem aviso prévio, quando entender necessário.

Herval reserves the right to effect modifications in the products, without previous advice, when understand necessary.

Herval se reserva el derecho de hacer las modificaciones que juzgue necesarias en sus productos, sin aviso previo, cuando lo crea necesario.



LISTA DE PEÇAS / PARTS LIST / LISTA DE PIEZAS

Volume 1 / Carton 1 / Caja 1

ÍNDICE_/INDEX	CÓD./CODE	PEÇA_/PART_/PIEZA	MED/MEASURE	QTDE_/QUANT_/CANT
1	159688E	BASE	758.0x178.0x15.0	1
2	159689E	TRASEIRO	690.0x777.0x15.0	1
3	159690E	PRATELEIRA	773.0x138.0x15.0	1
4	159691E	VISTA	178.0x30.0x18.0	1
5	159692E	LATERAL MAIOR	160.0x177.0x15.0	1
6	159694E	RODAPÉ CENTRAL	688.0x147.0x15.0	1
7	159693E	LATERAL MENOR	147.0x177.0x15.0	1
8	159695E	RODAPÉ FRONTAL	777.0x175.0x15.0	1
9	6141547	FER BALCAO PRAT.COZINHA TEN FPH3070	xx	1
-	K072712	PH3070 MÓD. BALCÃO PRAT. COZINHA TEN	xx	1

Volume 2 / Carton 2 / Caja 2

ÍNDICE_/INDEX	CÓD./CODE	PEÇA_/PART_/PIEZA	MED/MEASURE	QTDE_/QUANT_/CANT
10	F3070	TAMPO MDF BP ENGROSSADO 30MM	xx	1
11	159697E	VISTA TAMPO	272.0x70.0x15.0	1

LISTA DE ACESSÓRIOS / FITTINGS LIST / LISTA DE ACCESORIOS

CÓD./ CODE: K072712


REF.	PEÇA	PART	PIEZA	QTDE	CÓDIGO
34	CANTONEIRA 20x20x42mm (08.02.096)	CORNER 20X20X42	CANTONERA 20X20X42	10	-
78	TAPA FURO ADESIVO PAPEL 15mm	Hole Plug 15mm	Tapa Hueco 15mm	4	-
166	SUPORTE PRATELEIRA 7x6 (CINZA)	Shelf Support 7x6	Soporte Repisa 7x6	2	1604347
1.2	CAVILHA DE MADEIRA 6X40	Dowel Ø6 x 40 mm	Tarugo Ø6 x 40 mm	8	1604742
11.1	SAPATA NIQUELADA 20mm	NIQUEL SHOE 20MM	ZAPATA NIQUELADA 20MM	2	-
16.3	PARAF TAMPINHA UNC PHILIPS CAB.13MM MAQ 1/4x1 - 25,4x6,35mm	SCREW HEAD 13MM - 1/4x1 - 25,4x6,35mm	TORNILO CABEZA 13MM - 1/4x1 - 25,4x6,35mm	2	7070103631
2.12	PARAFUSO 4 X 40 CAB. CHATA PHILIPS	Screw Ø4 x 40 mm	Tornilo Ø4 x 40 mm	7	1604937
2.30	PARAFUSO 4 X 14 CAB. CHATA REBAIXADA PHILIPS	Screw Ø4 x 14 mm	Tornilo Ø4 x 14 mm	40	1602420
2.39	PARAFUSO 4.5 X 60 CAB. CHATA PHILIPS	Screw Ø4,5 x 60 mm	Tornilo Ø4,5 x 60 mm	2	4,5x60
2.6	PARAFUSO 3.5 X 25 CAB. CHATA PHILIPS	Screw Ø3,5 x 25 mm	Tornilo Ø3,5 x 25 mm	4	1604658
3.10	PARAFUSO 3.5 X 14 CAB.FLANGEADO ZB	TORNILLO 3.5 X 14 FL (ZB)	SCREW 3.5 X 14 FL (ZB)	4	1601977
3.6	SUPORTE ANGULAR	ANGLE SUPPORT	SOPORTE DE ÂNGULO	2	-
3.8	PARAFUSO 3.5 X 30 CAB. FLANGEADO	Screw Ø3,5 x 30 mm	Tornilo Ø3,5 x 30 mm	3	3,5x30

PASSO 1 STEP 1 PASO 1

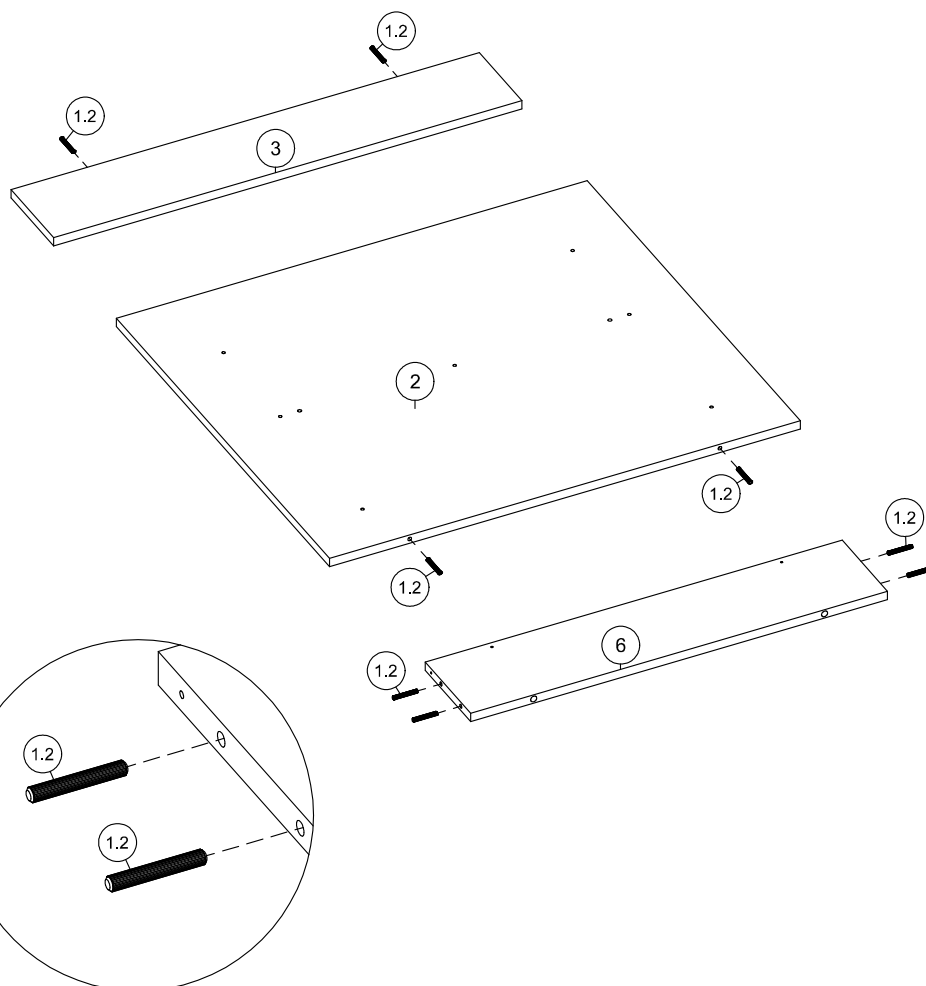
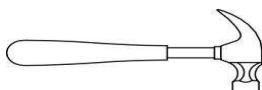
PEÇAS NECESSÁRIAS
PARTS REQUIRED
PIEZAS NECESARIAS

INDICE	QUANT.
2	1
3	1
6	1

FERRAGEM NECESSÁRIA
HARDWARE REQUIRED
HERRAMIENTA NECESSARIA

INDICE	IMAGEM	QTDE
1.2		8

FERRAMENTAS NECESSÁRIAS
TOOL REQUIRED
HERRAMIENTA NECESSARIA






**PASSO 2
STEP 2
PASO 2**

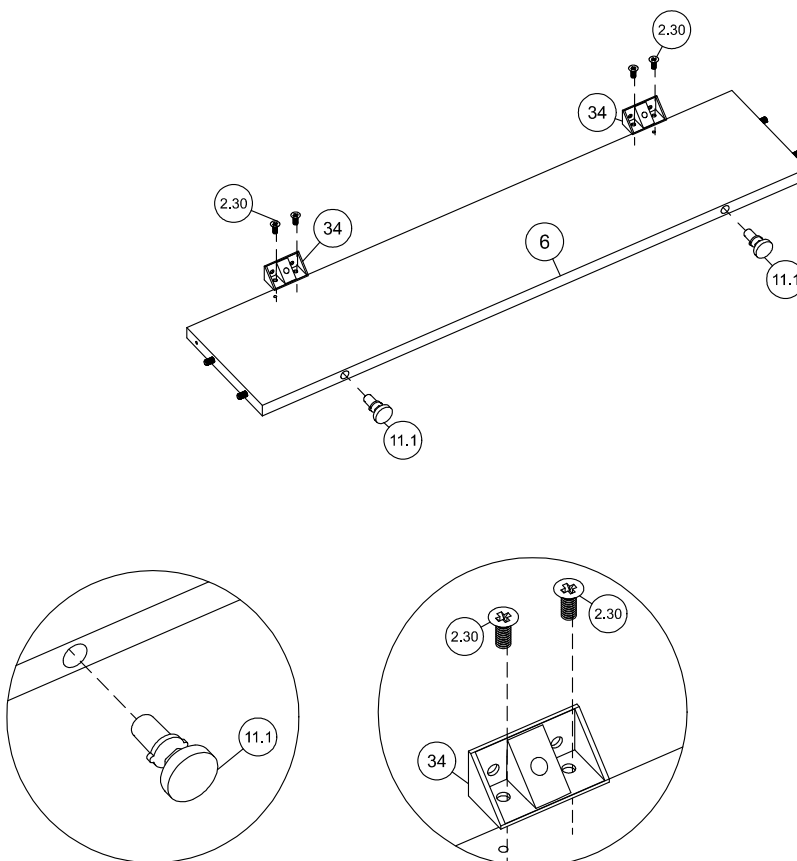
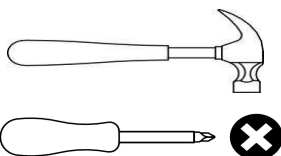
PEÇAS NECESSÁRIAS
PARTS REQUIRED
PIEZAS NECESARIAS

INDICE	QUANT.
6	1

FERRAGEM NECESSÁRIA
HARDWARE REQUIRED
HERRAMIENTA NECESSARIA

INDICE	IMAGEM	QTDE
34		2
11.1		2
2.30		8

FERRAMENTAS NECESSÁRIAS
TOOL REQUIRED
HERRAMIENTA NECESSARIA





**PASSO 3
STEP 3
PASO 3**

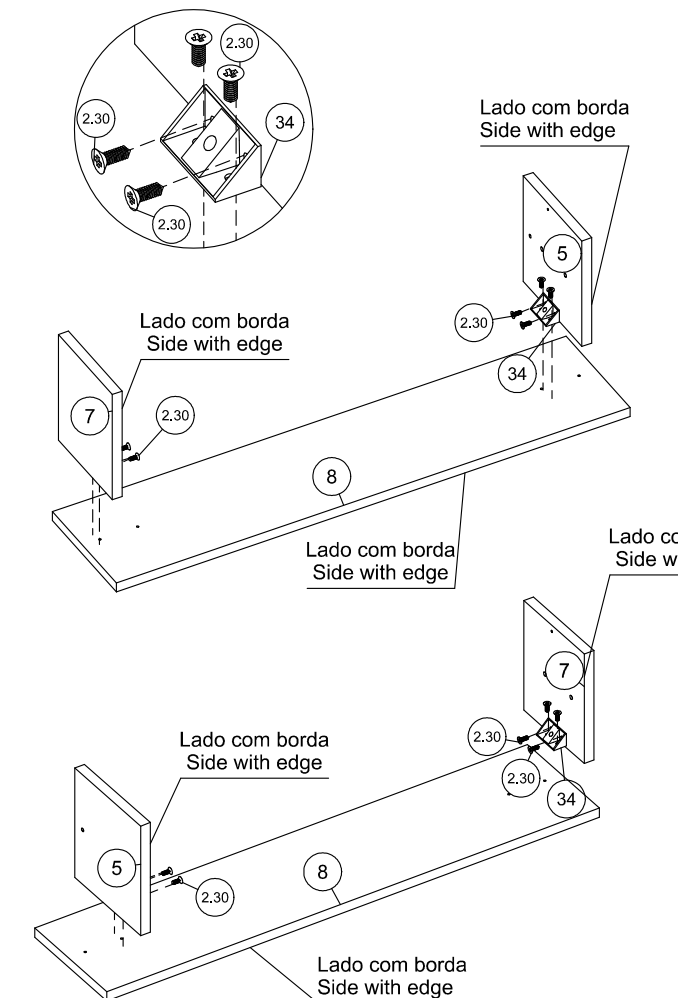
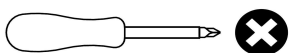
PEÇAS NECESSÁRIAS
PARTS REQUIRED
PIEZAS NECESARIAS

INDICE	QUANT.
5	1
7	1
8	1

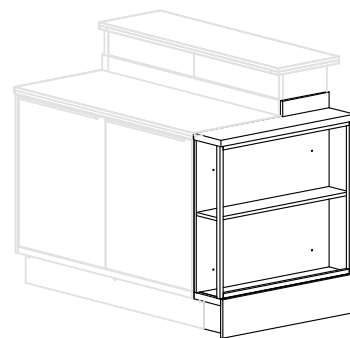
FERRAGEM NECESSÁRIA
HARDWARE REQUIRED
HERRAMIENTA NECESSARIA

INDICE	IMAGEM	QTDE
34		2
2.30		8

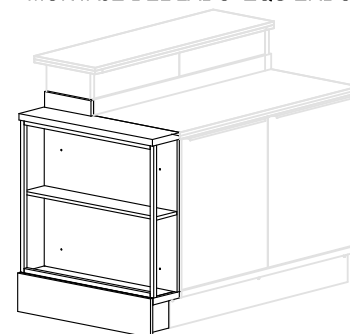
FERRAMENTAS NECESSÁRIAS
TOOL REQUIRED
HERRAMIENTA NECESSARIA



MONTAGEM DO LADO DIREITO
RIGHT SIDE ASSEMBLY
MONTAJE DEL LADO DERECHO



MONTAGEM DO LADO ESQUERDO
LEFT SIDE ASSEMBLY
MONTAJE DEL LADO IZQUIERDO





**PASSO 4
STEP 4
PASO 4**

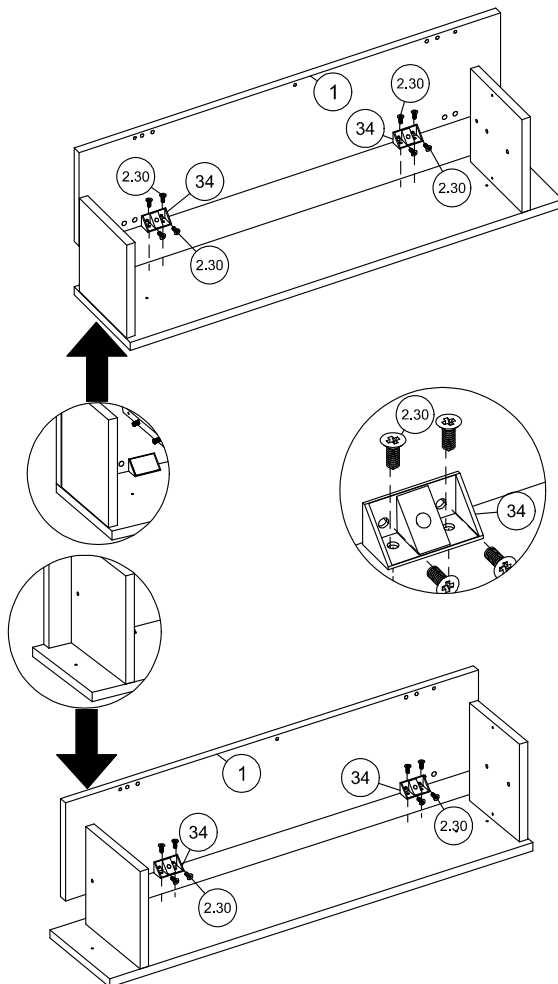
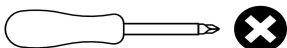
PEÇAS NECESSÁRIAS
PARTS REQUIRED
PIEZAS NECESARIAS

INDICE	QUANT.
1	1

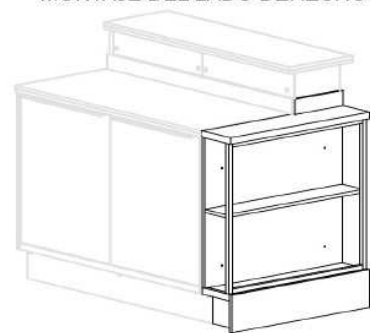
FERRAGEM NECESSÁRIA
HARDWARE REQUIRED
HERRAMIENTA NECESSARIA

INDICE	IMAGEM	QTDE
34		2
2.30		8

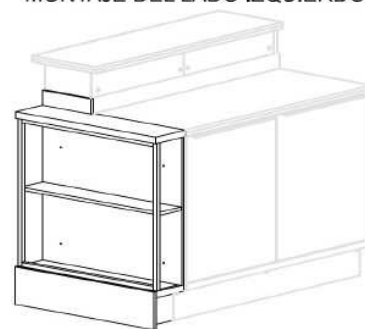
FERRAMENTAS NECESSÁRIAS
TOOL REQUIRED
HERRAMIENTA NECESSARIA



MONTAGEM DO LADO DIREITO
RIGHT SIDE ASSEMBLY
MONTAJE DEL LADO DERECHO



MONTAGEM DO LADO ESQUERDO
LEFT SIDE ASSEMBLY
MONTAJE DEL LADO IZQUIERDO



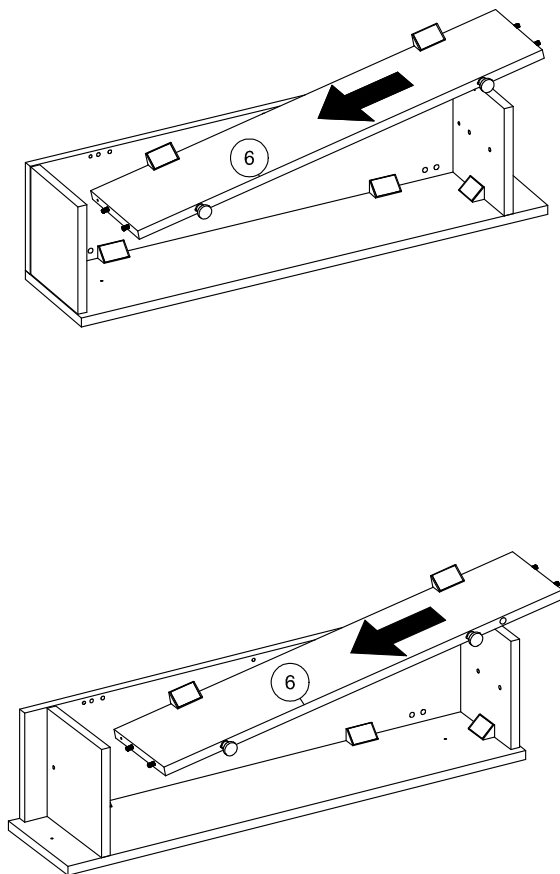
**PASSO 5
STEP 5
PASO 5**

PEÇAS NECESSÁRIAS
PARTS REQUIRED
PIEZAS NECESARIAS

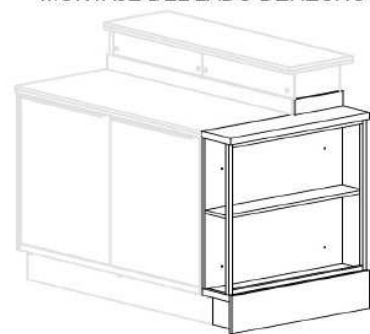
INDICE	QUANT.
6	1

FERRAGEM NECESSÁRIA
HARDWARE REQUIRED
HERRAMIENTA NECESSARIA

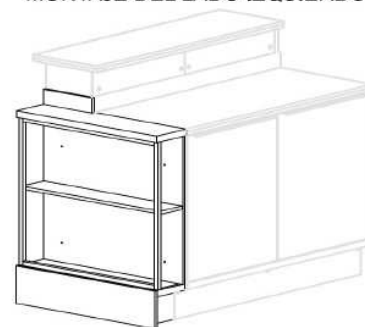
FERRAMENTAS NECESSÁRIAS
TOOL REQUIRED
HERRAMIENTA NECESSARIA



MONTAGEM DO LADO DIREITO
RIGHT SIDE ASSEMBLY
MONTAJE DEL LADO DERECHO






MONTAGEM DO LADO ESQUERDO
LEFT SIDE ASSEMBLY
MONTAJE DEL LADO IZQUIERDO



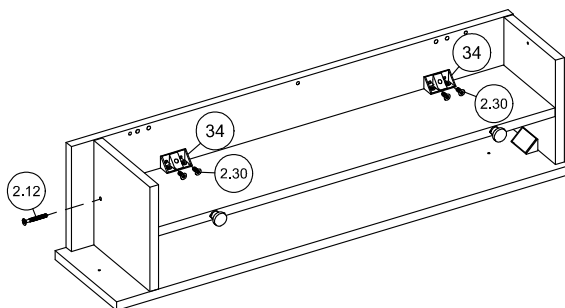
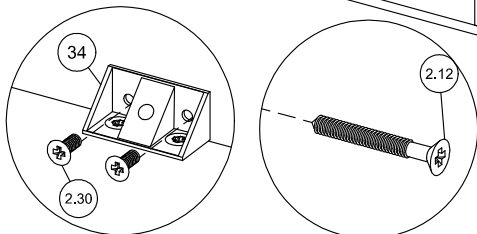
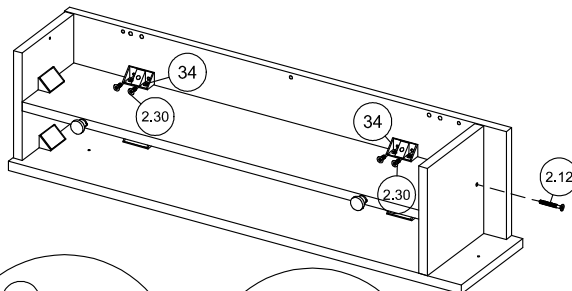
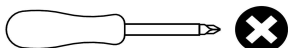
**PASSO 6
STEP 6
PASO 6**

PEÇAS NECESSÁRIAS
PARTS REQUIRED
PIEZAS NECESARIAS

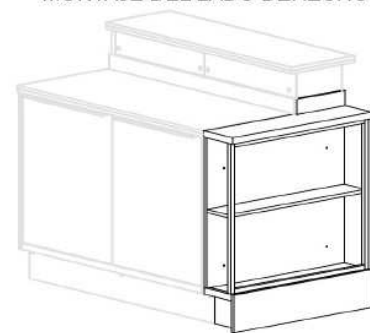
FERRAGEM NECESSÁRIA
HARDWARE REQUIRED
HERRAMIENTA NECESSARIA

INDICE	IMAGEM	QTDE
34		7
2.12		1
2.30		28

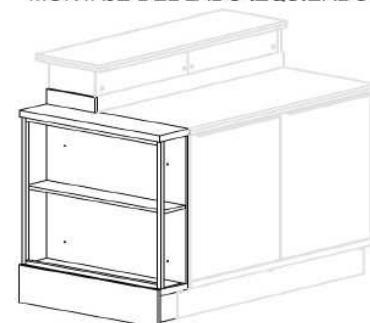
FERRAMENTAS NECESSÁRIAS
TOOL REQUIRED
HERRAMIENTA NECESSARIA



MONTAGEM DO LADO DIREITO
RIGHT SIDE ASSEMBLY
MONTAJE DEL LADO DERECHO



MONTAGEM DO LADO ESQUERDO
LEFT SIDE ASSEMBLY
MONTAJE DEL LADO IZQUIERDO



**PASSO 7
STEP 7
PASO 7**

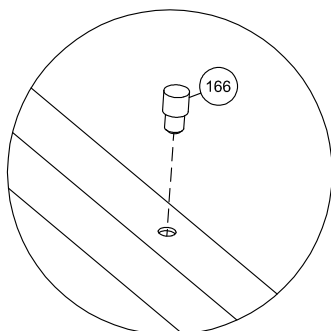
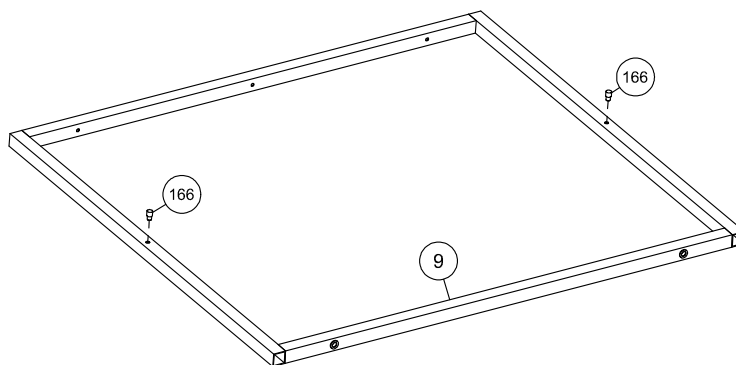
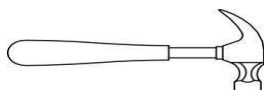
PEÇAS NECESSÁRIAS
PARTS REQUIRED
PIEZAS NECESARIAS

INDICE	QUANT.
9	1

FERRAGEM NECESSÁRIA
HARDWARE REQUIRED
HERRAMIENTA NECESSARIA

INDICE	IMAGEM	QTDE
166		2

FERRAMENTAS NECESSÁRIAS
TOOL REQUIRED
HERRAMIENTA NECESSARIA




**PASSO 8
STEP 8
PASO 8**

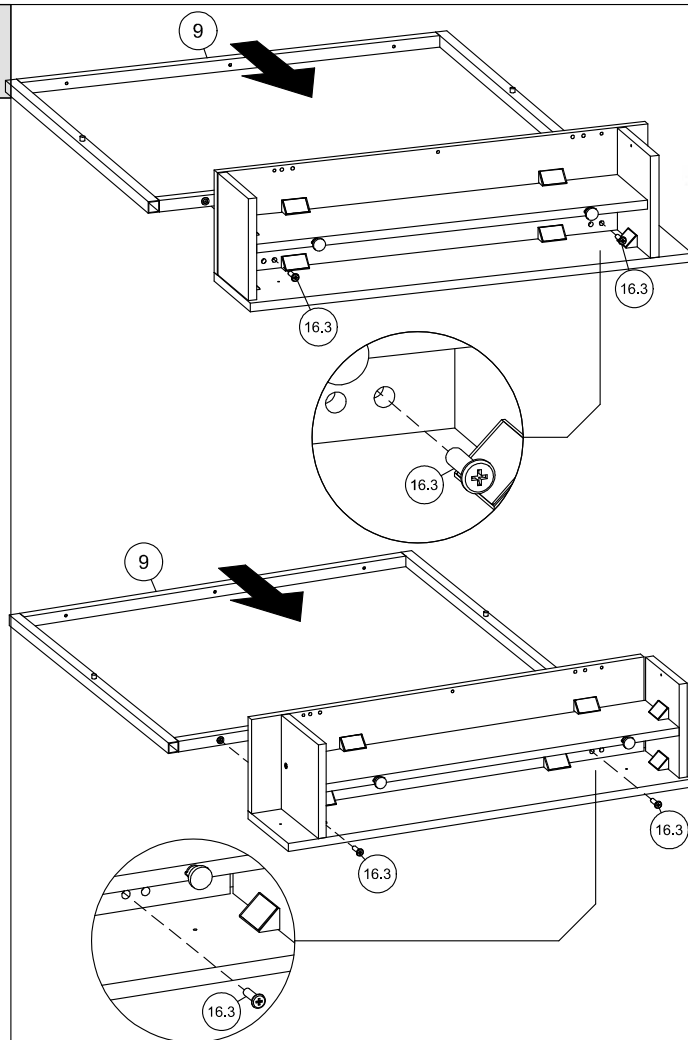
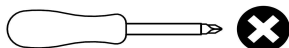
PEÇAS NECESSÁRIAS
PARTS REQUIRED
PIEZAS NECESARIAS

INDICE	QUANT.
9	1

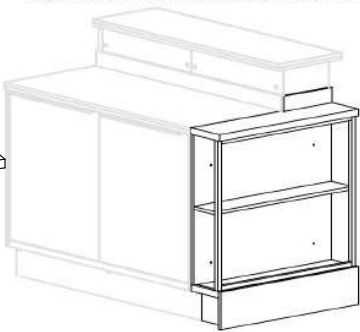
FERRAGEM NECESSÁRIA
HARDWARE REQUIRED
HERRAMIENTA NECESSARIA

INDICE	IMAGEM	QTDE
16.3		2

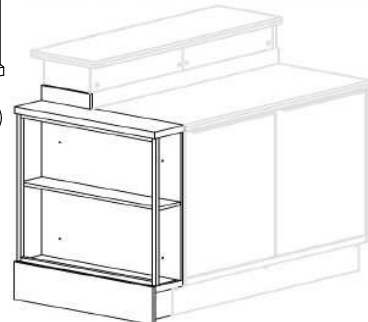
FERRAMENTAS NECESSÁRIAS
TOOL REQUIRED
HERRAMIENTA NECESSARIA



MONTAGEM DO LADO DIREITO
RIGHT SIDE ASSEMBLY
MONTAJE DEL LADO DERECHO



MONTAGEM DO LADO ESQUERDO
LEFT SIDE ASSEMBLY
MONTAJE DEL LADO IZQUIERDO


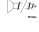
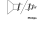


**PASSO 9
STEP 9
PASO 9**

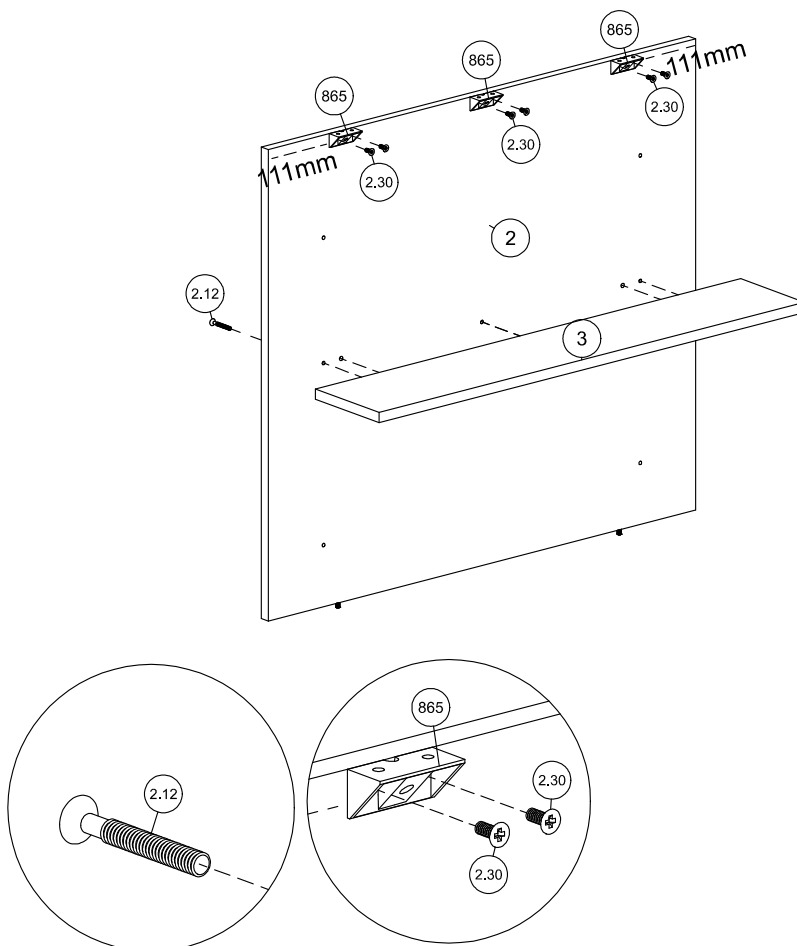
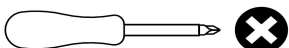
PEÇAS NECESSÁRIAS
PARTS REQUIRED
PIEZAS NECESARIAS

INDICE	QUANT.
2	1
3	1

FERRAGEM NECESSÁRIA
HARDWARE REQUIRED
HERRAMIENTA NECESSARIA

INDICE	IMAGEM	QTDE
865		3
2.12		3
2.30		6

FERRAMENTAS NECESSÁRIAS
TOOL REQUIRED
HERRAMIENTA NECESSARIA



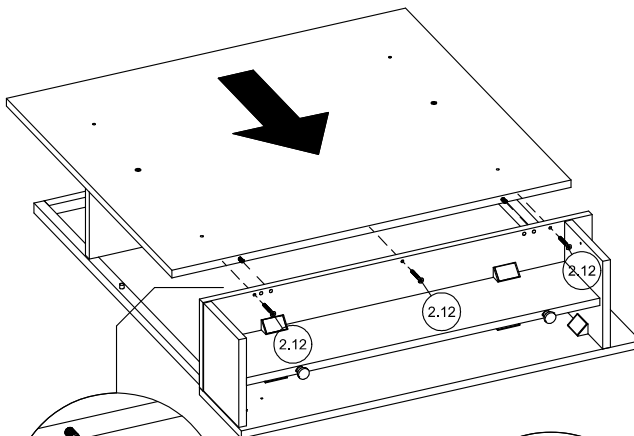
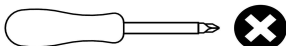
**PASSO 10
STEP 10
PASO 10**

PEÇAS NECESSÁRIAS
PARTS REQUIRED
PIEZAS NECESARIAS

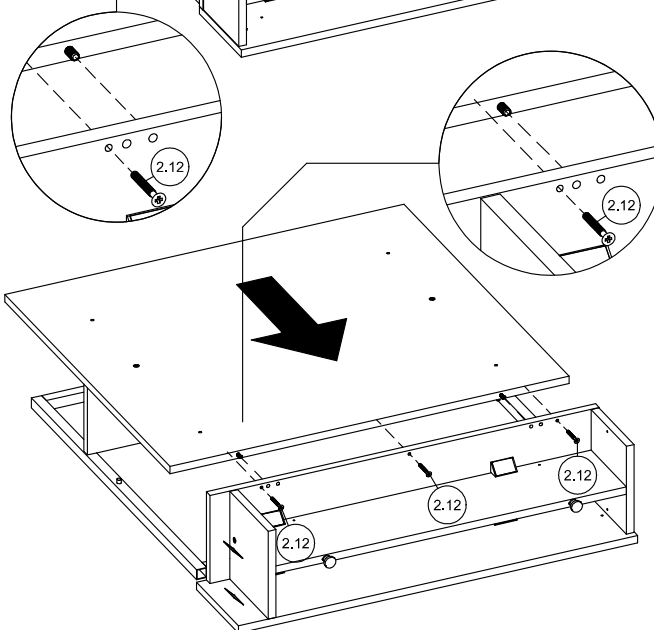
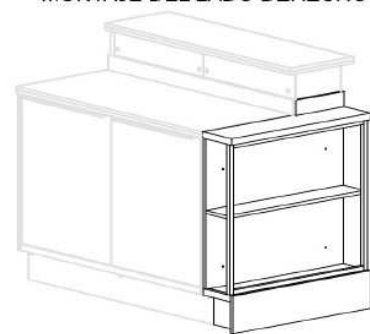
FERRAGEM NECESSÁRIA
HARDWARE REQUIRED
HERRAMIENTA NECESSARIA

INDICE	IMAGEM	QTDE
2.12		3

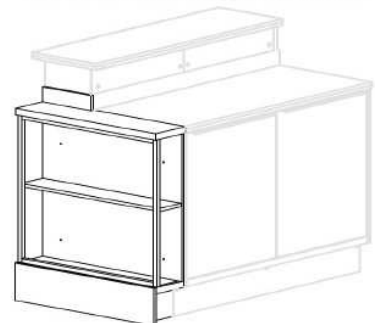
FERRAMENTAS NECESSÁRIAS
TOOL REQUIRED
HERRAMIENTA NECESSARIA



MONTAGEM DO LADO DIREITO
RIGHT SIDE ASSEMBLY
MONTAJE DEL LADO DERECHO



MONTAGEM DO LADO ESQUERDO
LEFT SIDE ASSEMBLY
MONTAJE DEL LADO IZQUIERDO



**PASSO 11
STEP 11
PASO 11**

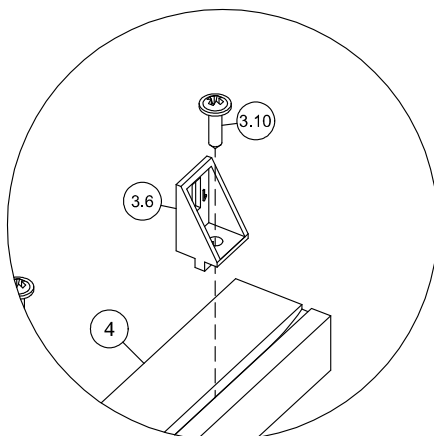
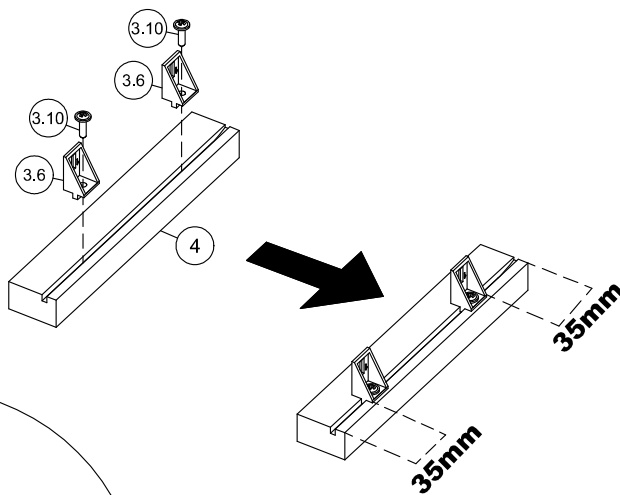
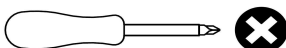
PEÇAS NECESSÁRIAS
PARTS REQUIRED
PIEZAS NECESARIAS

INDICE	QUANT.
4	1

FERRAGEM NECESSÁRIA
HARDWARE REQUIRED
HERRAMIENTA NECESSARIA

INDICE	IMAGEM	QTDE
3.10		2
3.6		2

FERRAMENTAS NECESSÁRIAS
TOOL REQUIRED
HERRAMIENTA NECESSARIA



PASSO 12
STEP 12
PASO 12

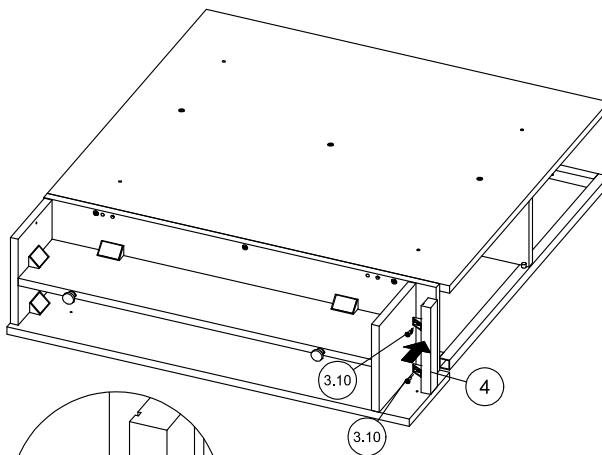
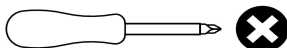
PEÇAS NECESSÁRIAS
PARTS REQUIRED
PIEZAS NECESARIAS

INDICE	QUANT.
4	1

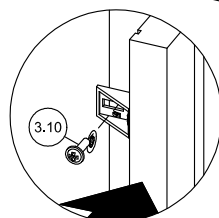
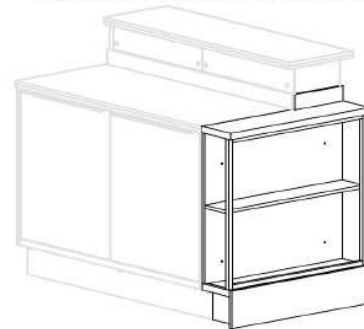
FERRAGEM NECESSÁRIA
HARDWARE REQUIRED
HERRAMIENTA NECESARIA

INDICE	IMAGEM	QTDE
3.10		2

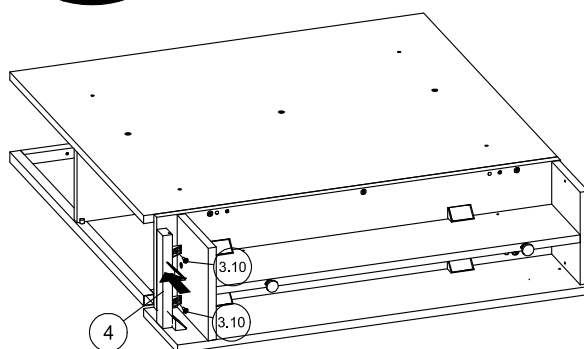
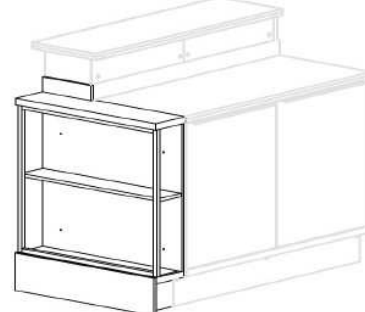
FERRAMENTAS NECESSÁRIAS
TOOL REQUIRED
HERRAMIENTA NECESARIA



MONTAGEM DO LADO DIREITO
RIGHT SIDE ASSEMBLY
MONTAJE DEL LADO DERECHO



MONTAGEM DO LADO ESQUERDO
LEFT SIDE ASSEMBLY
MONTAJE DEL LADO IZQUIERDO



PASSO 13
STEP 13
PASO 13

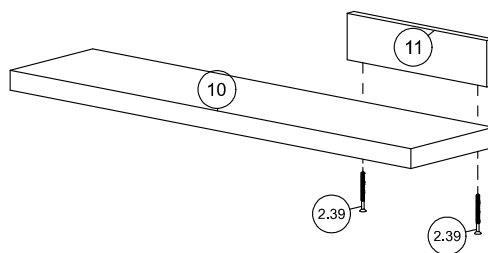
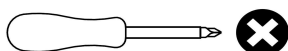
PEÇAS NECESSÁRIAS
PARTS REQUIRED
PIEZAS NECESARIAS

INDICE	QUANT.
10	1
11	1

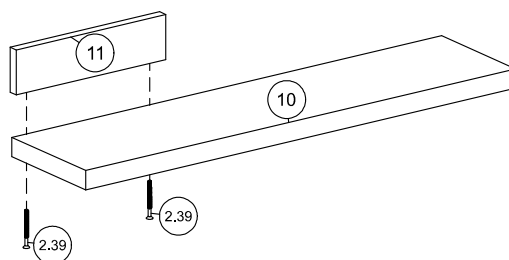
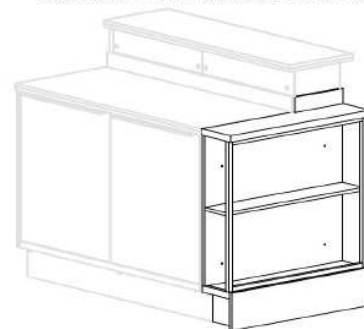
FERRAGEM NECESSÁRIA
HARDWARE REQUIRED
HERRAMIENTA NECESARIA

INDICE	IMAGEM	QTDE
2.39		2

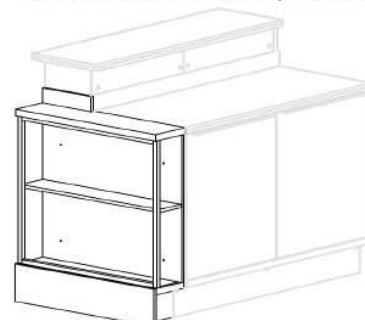
FERRAMENTAS NECESSÁRIAS
TOOL REQUIRED
HERRAMIENTA NECESARIA



MONTAGEM DO LADO DIREITO
RIGHT SIDE ASSEMBLY
MONTAJE DEL LADO DERECHO




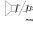
MONTAGEM DO LADO ESQUERDO
LEFT SIDE ASSEMBLY
MONTAJE DEL LADO IZQUIERDO



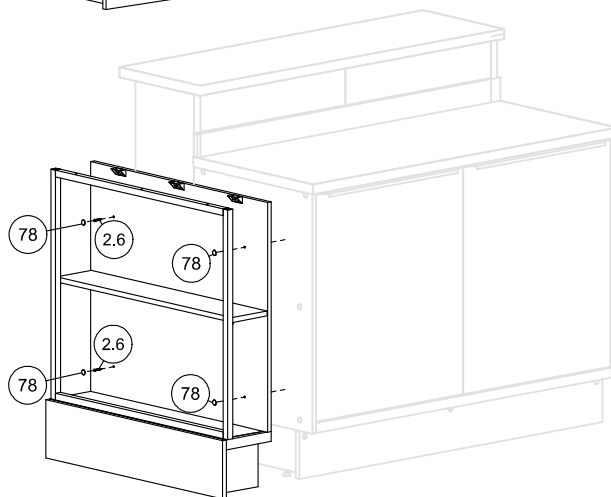
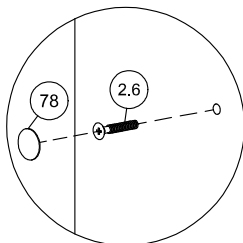
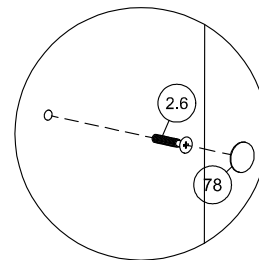
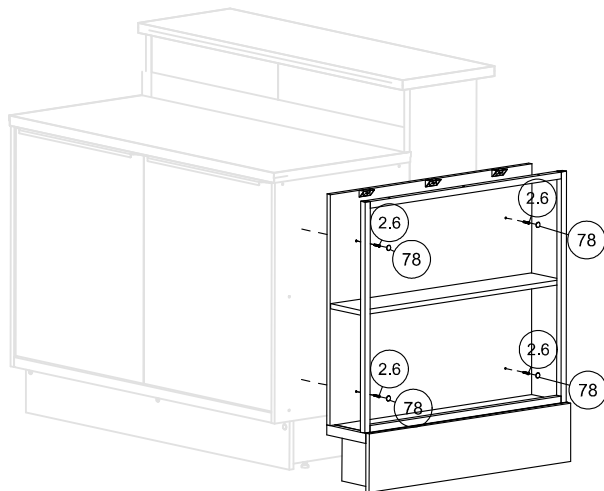
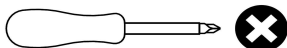
**PASSO 14
STEP 14
PASO 14**

PEÇAS NECESSÁRIAS
PARTS REQUIRED
PIEZAS NECESSARIAS

FERRAGEM NECESSÁRIA
HARDWARE REQUIRED
HERRAMIENTA NECESSARIA

INDICE	IMAGEM	QTDE
78		4
2.6		4

FERRAMENTAS NECESSÁRIAS
TOOL REQUIRED
HERRAMIENTA NECESSARIA





**PASSO 15
STEP 15
PASO 15**

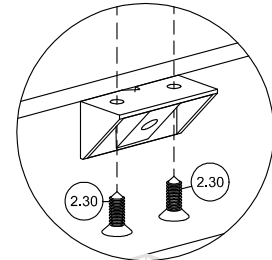
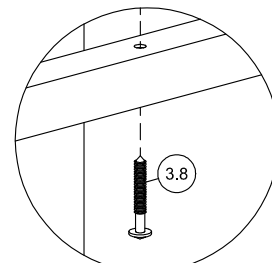
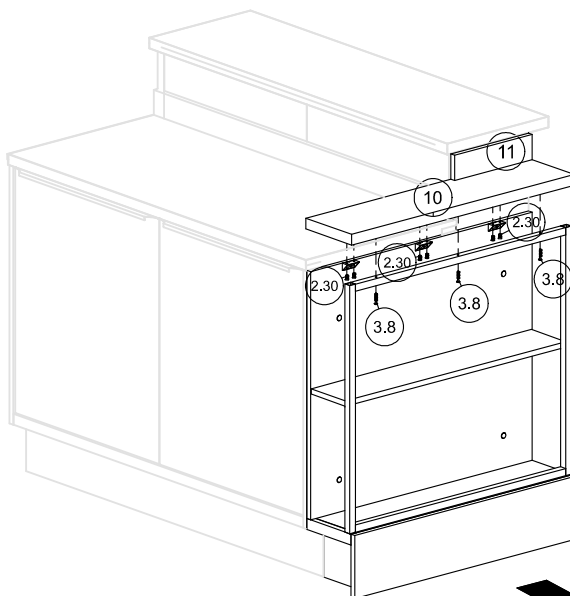
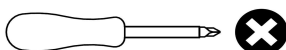
PEÇAS NECESSÁRIAS
PARTS REQUIRED
PIEZAS NECESSARIAS

INDICE	QUANT.
10	1
11	1

FERRAGEM NECESSÁRIA
HARDWARE REQUIRED
HERRAMIENTA NECESSARIA

INDICE	IMAGEM	QTDE
2.30		6
3.8		3

FERRAMENTAS NECESSÁRIAS
TOOL REQUIRED
HERRAMIENTA NECESSARIA

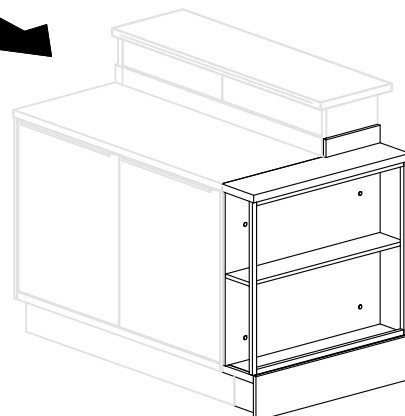


Atenção / Attention / Atención

Antes de fixar o Tampo (10), primeiro alinhá-lo com o tampo do Balcão e a lateral da Bancada.

Before fixing the Top (10) first align it with the Counter top and the side of the kitchen bench.

Antes de fijar el Top (10) primero alinéelo con el Encimera y lateral de la bancada de la cocina.

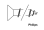



PASSO 16
STEP 16
PASO 16

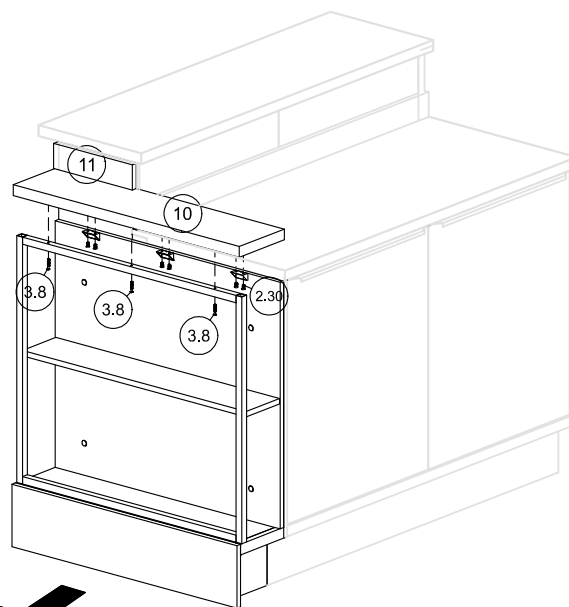
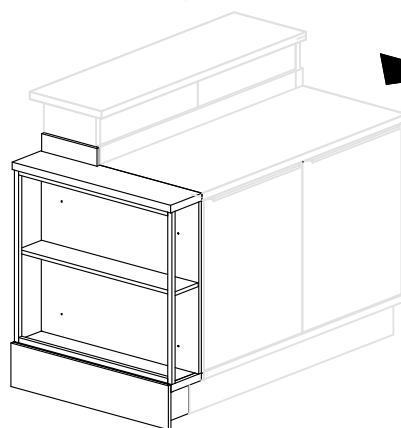
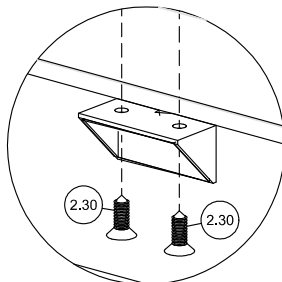
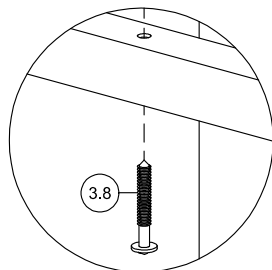
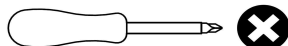
PEÇAS NECESSÁRIAS
PARTS REQUIRED
PIEZAS NECESARIAS

INDICE	QUANT.
10	1
11	1

FERRAGEM NECESSÁRIA
HARDWARE REQUIRED
HERRAMIENTA NECESARIA

INDICE	IMAGEM	QTDE
2.30		6
3.8		3

FERRAMENTAS NECESSÁRIAS
TOOL REQUIRED
HERRAMIENTA NECESARIA



Atenção / Attention / Atención

Antes de fixar o Tampo (10), primeiro alinhá-lo com o tampo do Balcão e a lateral da Bancada.

Before fixing the Top (10) first align it with the Counter top and the side of the kitchen bench.

Antes de fijar el Top (10) primero alinéelo con el Encimera y lateral de la bancada de la cocina.

MÓDULO INF. 120CM 3 GAVETAS / LOWER MODULE 120CM 3 DRAWERS / MÓDULO INFERIOR 120CM 3 CAJONES
PH-3038

Montagem

Recomenda-se a leitura prévia das instruções de montagem e profissionais especializados para montar.

Assistência

Caso ocorra problema com algum dos componentes, sublinhe-o, identifique o problema e retorne esta relação, via fax ou outro meio de comunicação disponível para o representante.

Assinatura do cliente

Assembly

Before the assembling is recommended to read carefully the assembly instruction by professional assemblers.

Assistence

If happen problems with any component, underline the same, identify the problem and send back this relation immediatly, by fax or other way.

Client signature

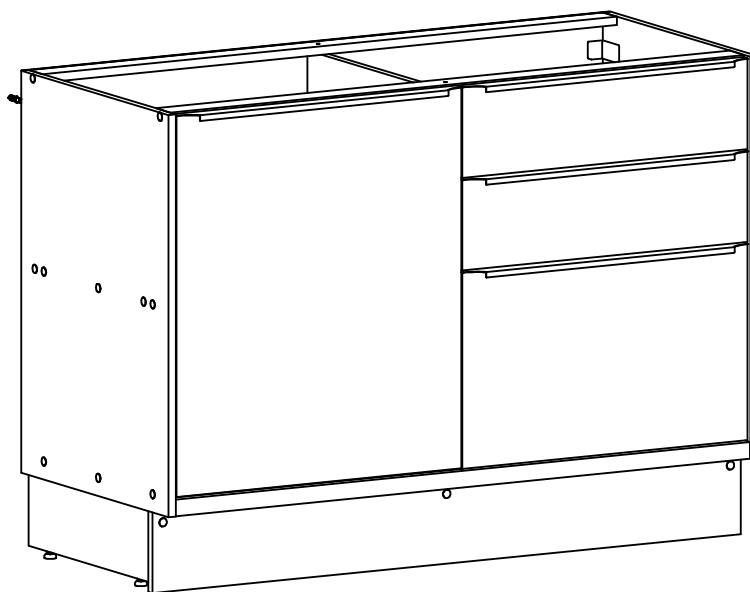
Montaje

Se recomienda la lectura previa de las instrucciones de montaje y profesionales especializados para montarlos.

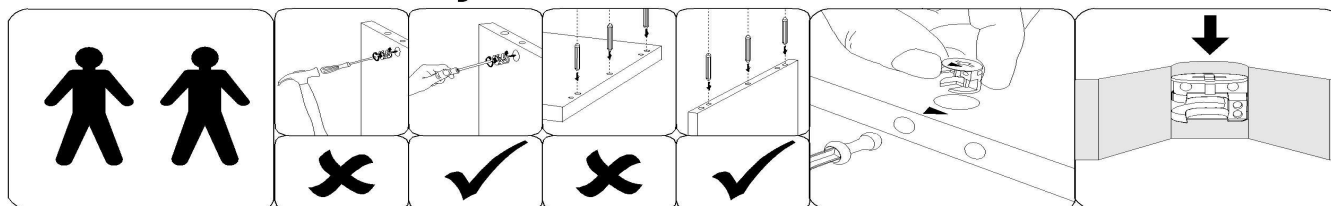
Assistencia

Caso sucedan problemas con alguno de los componentes, subraye el componente, identifique el problema, y retorne esta copia via fax u otro medio de comunicación posible.

Assinatura del cliente



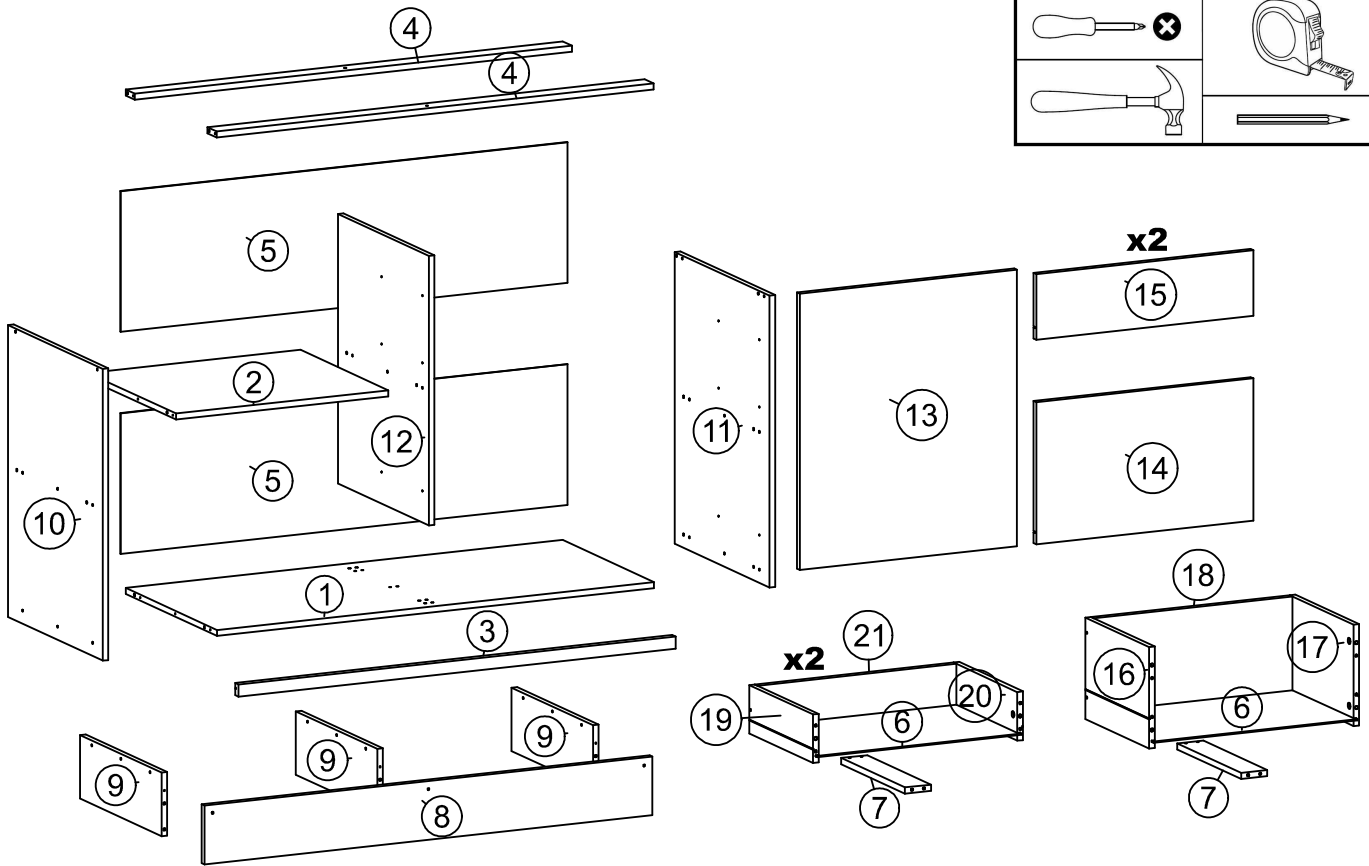
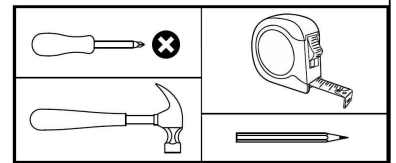
Atenção / Attention / Atención



A Heval se reserva o direito de efetuar alterações nos produtos de suas linhas sem aviso prévio, quando entender necessário.

Herval reserves the right to effect modifications in the products, without previous advice, when understand necessary.

Herval se reserva el derecho de hacer las modificaciones que juzgue necesarias en sus productos, sin aviso previo, cuando lo crea necesario.



LISTA DE ACESSÓRIOS / FITTINGS LIST / LISTA DE ACCESORIOS

CÓD./ CODE: K072564

REF.	PEÇA	PART	PIEZA	QTDE	CÓDIGO
A	BUCHA 8mm	8mm BUSH	TARUGO 8mm	2	1602625
B	SAPATA NIQUELADA 20mm	20MM NICKEL SHOE	ZAPATO NIQUEL 20MM	6	-
C	CANTONEIRA 20x20x42mm (08.02.096)	CORNER 20x20x42mm	CANTONERA 20x20x42mm	2	-
D	CAVILHA DE MADEIRA 6X40	Dowel Ø6 x 40 mm	Tarugo Ø6 x 40 mm	50	1604742
E	FIXADOR PARA COSTAS ZINCO BR	Back Panel Bracket	Suporte Panel Trasero	3	1601469
F	PARAFUSO 3.5 X 12 CAB.FLANGEADO ZB	TORNILLO 3.5 X 12 FL (ZB)	SCREW 3.5 X 12 FL (ZB)	8	-
G	PARAFUSO 4 X 25 CAB. FLANGEADO	Screw Ø4 x 25 mm	Tornilo Ø4 x 25 mm	6	-
H	PARAFUSO 4 X 14 CAB. CHATA REBAIXADA PHILIPS	Screw Ø4 x 14 mm	Tornilo Ø4 x 14 mm	48	1602420
I	TAPA FURO ADESIVO PAPEL 22MM	22mm HOLES COVER ADHESIVE	ADESIVO TAPA HUECO 22mm	8	-
J	PARAFUSO 4 X 40 CAB. CHATA PHILIPS	Screw Ø4 x 40 mm	Tornilo Ø4 x 40 mm	30	1604937
K	PARAFUSO 6 X 60 CAB. FLANGEADO	Screw Ø6 x 60 mm	Tornilo Ø6 x 60 mm	2	1606857
L	PREGO 10 X 10 C/CABEÇA - Ø1,5 x 23mm	NAIL 10x10 - Ø1.5x23mm	CLAVO - Ø1.5x23mm	53	1605365
M	PROTECAO SUPORTE FIXAÇÃO AÉREO	PROTECTION SUPPORT FITTINGS AIRSPACE	PROTECCIÓN SOPORTE MONTAJE DE AEREO	2	-
N	PARAFUSO MINIFIX DU255	Cam Bolt 32xØ6mm	Perno de Leva 32xØ6mm	8	1602006
O	SUPORTE ANGULAR	ANGLE SUPPORT	SOPORTE ANGULAR	4	-
P	SUPORTE FIXAÇÃO AÉREO	AIR SUPPORT FIXING	APOYO FIJACIÓN AIRE	2	-
Q	TAPA FURO ADESIVO PAPEL 15mm	15mm HOLES COVER ADHESIVE	ADESIVO TAPA HUECO 15mm	23	-
R	PARAFUSO 4 X 25 CAB. CHATA PHILIPS	Screw Ø4 x 25 mm	Tornilo Ø4 x 25 mm	4	1607862
S	PARAFUSO 3.5 X 14 CAB. CHATA PHILIPS	Screw Ø3.5 x 14 mm	Tornilo Ø3.5 x 14 mm	16	1607861
T	SAQUINHO COLA BRANCA 10G	Glue 20g	Pegamento 20g	2	1605372
U	BATENTE SILICONE	SILICON ANVIL	DETENER DE SILICIO	8	1605349
V	TAMBOR MINIFIX Ø14.9X11MM	Can Nut Ø15 mm	Porca de Leva Ø15 mm	8	1605358
W	PARAFUSO 3.5 X 35 CAB. CHATA PHILIPS	Screw Ø3.5 x 35 mm	Tornilo Ø3.5 x 35 mm	8	1600316
X	CANTONEIRA 18x18 (ZA)	Corner 18x18mm	Cantonera 18x18mm	2	1604580

KIT DOBRADIÇAS / HINGES KIT / KIT BISAGRAS

CÓD./ CODE: K072565

REF.	PEÇA	PART	PIEZA	QTDE	CÓDIGO
H	PARAFUSO 4 X 14 CAB. CHATA REBAIXADA PHILIPS	SCREW Ø4x14mm	TORNILLO Ø4x14mm	12	1602420
W	CALÇO H5 DOBRADIÇA AMORTECIMENTO	SHIM HINGE H5	CUÑA BISAGRA H5	2	-
X	DOB. SUP.ALTA AMORT 35MM (4115592996)	SUPER HIGH HINGE 35MM	BISAGRA SUPER ALTA 35MM	2	4115592996

LISTA DE PEÇAS / PARTS LIST / LISTA DE PIEZAS

VOLUME-1

ÍNDICE / INDEX	CÓD. / CODE	PEÇA / PART / PIEZA	MED/MEASURE/MED	QTDE / QUANTITY / CANT
1	158841E	BASE	1170.0x501.0x15.0	1
2	158842E	PRATELEIRA	568.0x481.0x15.0	1
3	158648E	VISTA FRONTAL MÉDIA	1170.0x30.0x18.0	1
4	158649E	TRAVESSA UNIÃO	1170.0x50.0x15.0	2
5	158651E	FUNDO	1196.0x347.0x3.0	2
6	158843E	FUNDO GAVETA	546.0x357.0x3.0	3
7	158844E	UNIÃO GAVETA	350.0x70.0x15.0	3
8	158662E	RODAPÉ DA FRENTE	1199.0x145.0x15.0	1
9	158663E	RODAPÉ LATERAL	447.0x157.0x15.0	3
28	1608485	PUXADOR EVOLUTO MAXI C- 4F CHAMP 580MM	xx	4
29	1604114 - 070413	CORREDICA TELESCÓPICA SLIM 350MM (PAR)	xx	3
30	1608494	PERFIL I 578X20X3,8MM CINZA CIMENTO 053	578.0x17.0x6.0	1
-	K072564	KIT ACESSÓRIOS	xx	1
-	K072565	KIT DOBRADIÇAS	-	1

VOLUME-2

ÍNDICE / INDEX	CÓD. / CODE	PEÇA / PART / PIEZA	MED/MEASURE/MED	QTDE / QUANTITY / CANT
10	158646E	LATERAL ESQUERDA	720.0x520.0x15.0	1
11	158647E	LATERAL DIREITA	720.0x520.0x15.0	1
12	158650E	DIVISÃO	665.0x499.0x15.0	1
13	158669E	PORTA	682.0x581.0x15.0	1
14	158845E	FRENTE GAVETA MAIOR	581.0x351.0x15.0	1
15	158846E	FRENTE GAVETA MENOR	581.0x162.0x15.0	2
16	158847E	LAT.GAV.ESQ.MAIOR	350.0x250.0x15.0	1
17	158848E	LAT.GAV.DIR.MAIOR	350.0x250.0x15.0	1
18	158849E	TRASEIRO GAVETA MAIOR	532.0x231.0x15.0	1
19	158850E	LATERAL GAV. ESQ MENOR	350.0x120.0x15.0	2
20	158851E	LATERAL GAV. DIR. MENOR	350.0x120.0x15.0	2
21	158852E	TRASEIRO GAVETA MENOR	532.0x101.0x15.0	2

TAMPO / TOP / SOBRE

ÍNDICE / INDEX	CÓD. / CODE	PEÇA / PART / PIEZA	MED/MEASURE/MED	QTDE / QUANTITY / CANT
1	F3049	TAMPO 30MM	1200.0x525.0x30.0	1

O tampo é opcional.

The Top is optional.

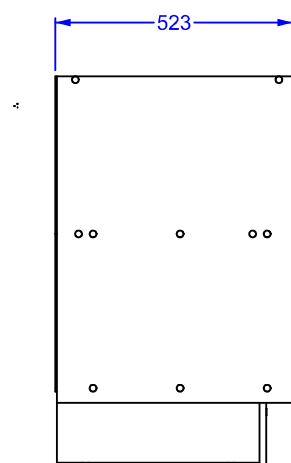
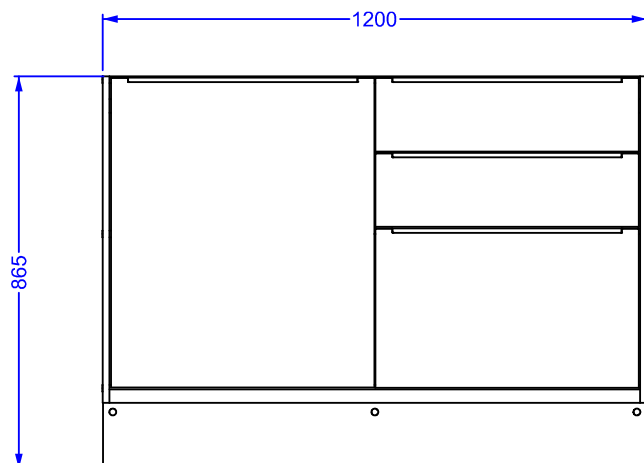
La parte superior es opcional.

Atenção / Attention / Atención

*Este produto pode ser montado com as gavetas do lado direito ou do lado esquerdo.

*This product can be mounted with either the right or left side drawers.

*Este producto se puede montar con los cajones laterales derecho o izquierdo.



**PASSO 1
STEP 1
PASO 1**

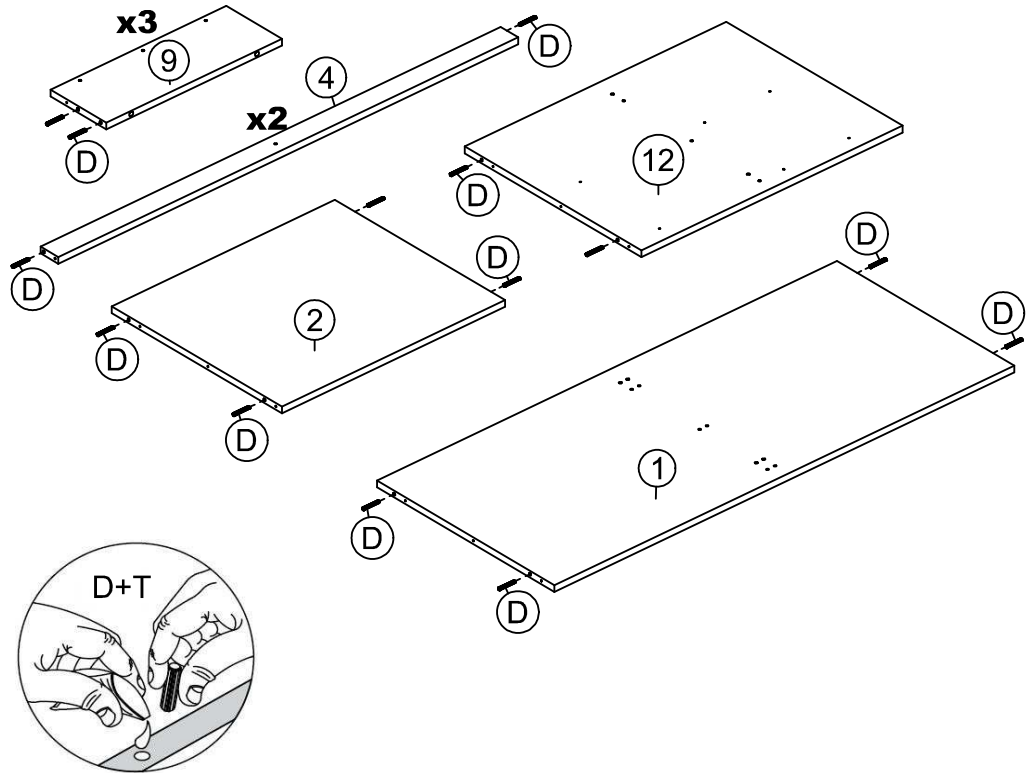
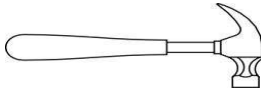
PEÇAS NECESSÁRIAS
PARTS REQUIRED
PIEZAS NECESARIAS

INDICE	QUANT.
1	1
2	1
4	2
9	3
12	1

FERRAGEM NECESSÁRIA
HARDWARE REQUIRED
HERRAMIENTA NECESSARIA

QTDE	IMAGEM	INDICE
20		D

FERRAMENTAS NECESSÁRIAS
TOOL REQUIRED
HERRAMIENTA NECESSARIA



**PASSO 2
STEP 2
PASO 2**

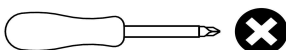
PEÇAS NECESSÁRIAS
PARTS REQUIRED
PIEZAS NECESARIAS

INDICE	QUANT.
11	1
12	1
29	6

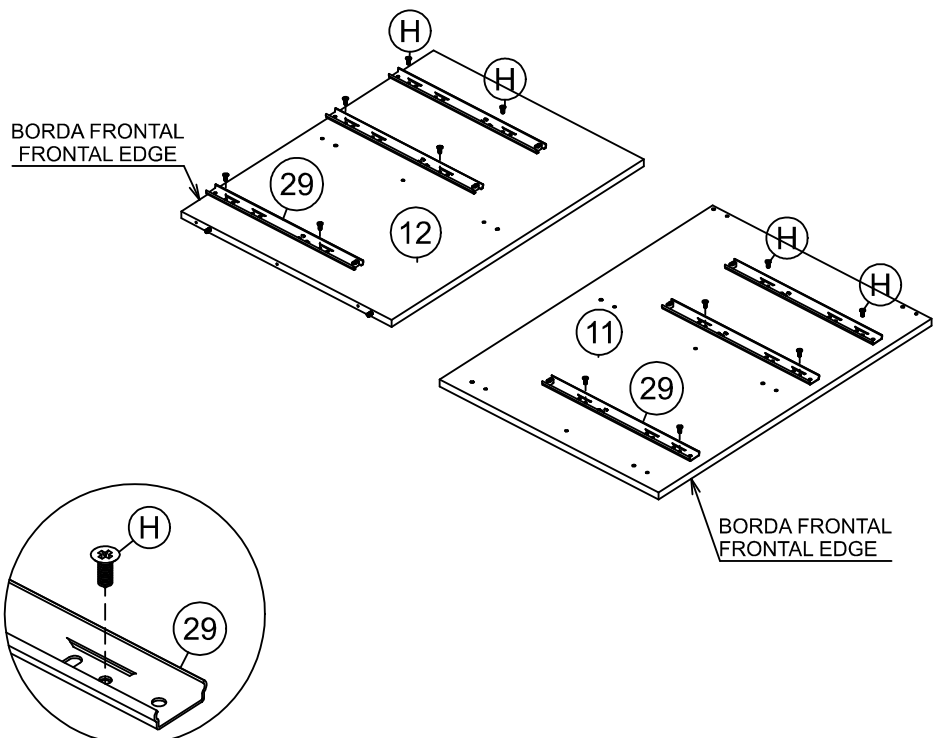
FERRAGEM NECESSÁRIA
HARDWARE REQUIRED
HERRAMIENTA NECESSARIA

QTDE	IMAGEM	INDICE
12		H

FERRAMENTAS NECESSÁRIAS
TOOL REQUIRED
HERRAMIENTA NECESSARIA



* Os produto está sendo montado com as gavetas do lado direito do móvel.
* The product is being assembled with the drawers on the right.
* El producto se esta ensamblando con los cajones en el lado derecho.




**PASSO 3
STEP 3
PASO 3**

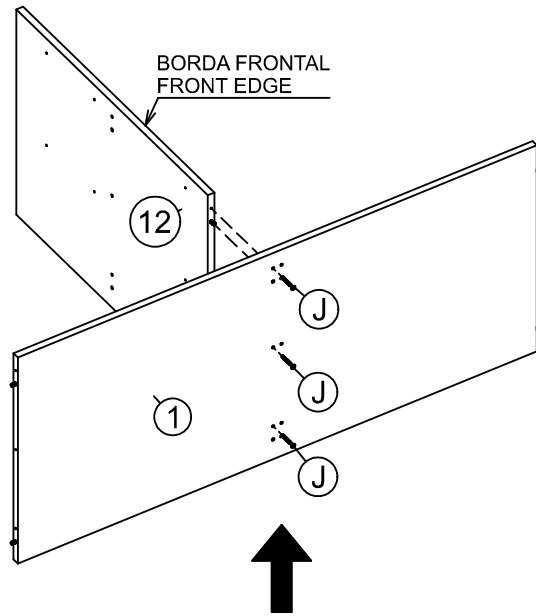
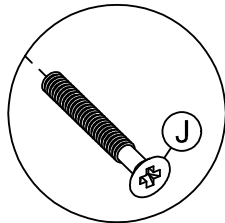
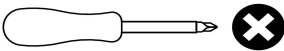
PEÇAS NECESSÁRIAS
PARTS REQUIRED
PIEZAS NECESARIAS

INDICE	QUANT.
1	1
12	1

FERRAGEM NECESSÁRIA
HARDWARE REQUIRED
HERRAMIENTA NECESARIA

QTDE	IMAGEM	INDICE
3		J

FERRAMENTAS NECESSÁRIAS
TOOL REQUIRED
HERRAMIENTA NECESARIA



PARA FAZER A MONTAGEM COM AS GAVETAS DO LADO DIREITO,
FIXAR A DIVISÃO (12) NESTA FURAÇÃO.

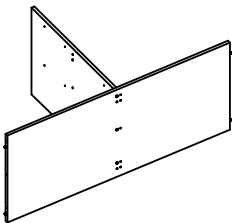
TO ASSEMBLY WITH THE DRAWERS ON THE RIGHT SIDE,
FIX THE DIVISION (12) IN THIS DRILL.

PARA MONTAR CON LOS CAJONES DEL LADO DERECHO,
FIJAR LA DIVISIÓN (12) EN ESTE TALADRO.


**PASSO 4
STEP 4
PASO 4**

PEÇAS NECESSÁRIAS
PARTS REQUIRED
PIEZAS NECESARIAS

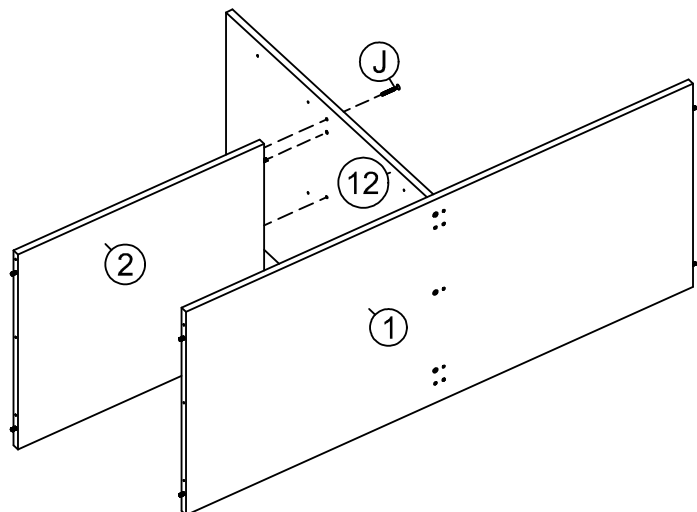
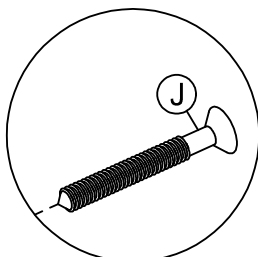
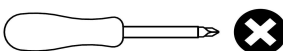
INDICE	QUANT.
2	1



FERRAGEM NECESSÁRIA
HARDWARE REQUIRED
HERRAMIENTA NECESARIA

QTDE	IMAGEM	INDICE
3		J

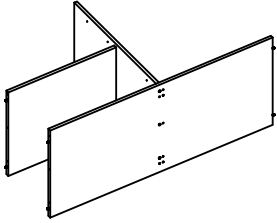
FERRAMENTAS NECESSÁRIAS
TOOL REQUIRED
HERRAMIENTA NECESARIA



**PASSO 5
STEP 5
PASO 5**

PEÇAS NECESSÁRIAS
PARTS REQUIRED
PIEZAS NECESARIAS

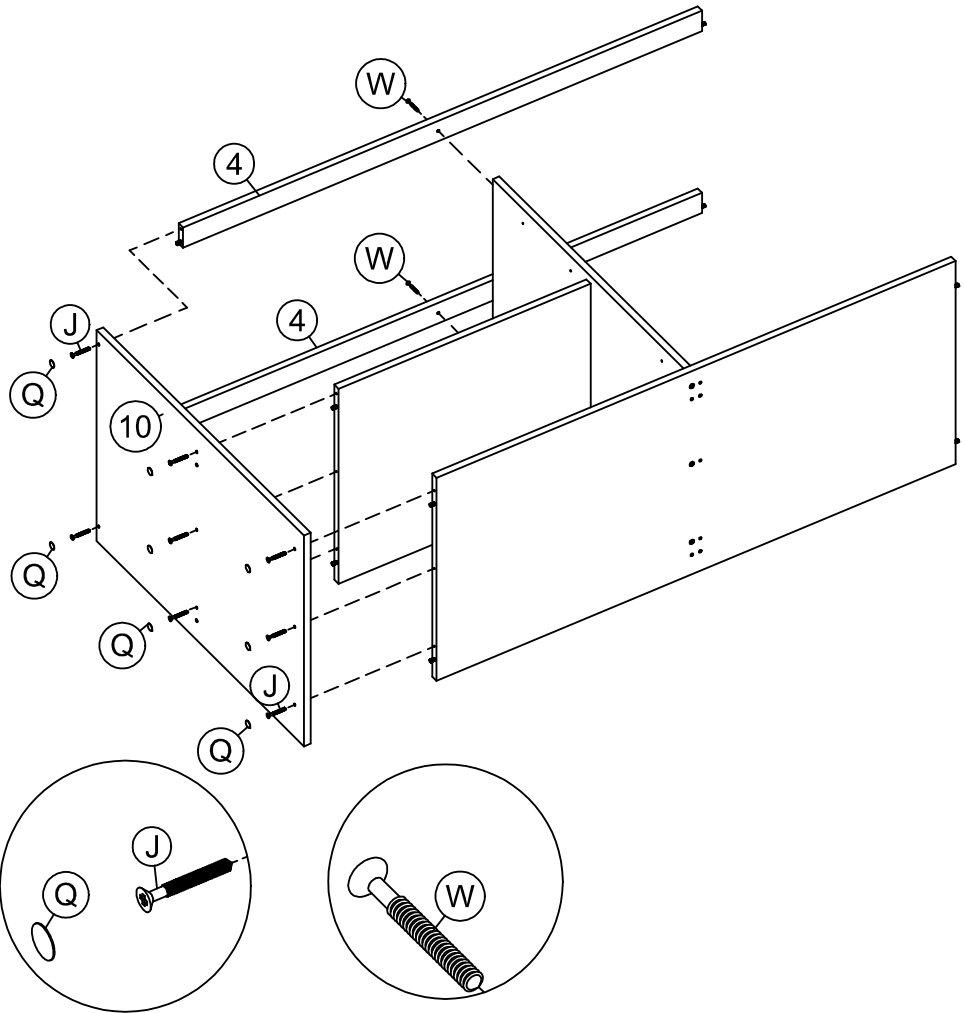
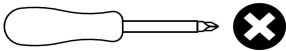
INDICE	QUANT.
4	2
10	1



FERRAGEM NECESSÁRIA
HARDWARE REQUIRED
HERRAMIENTA NECESSARIA

QTDE	IMAGEM	INDICE
8		J
8		Q
2		W

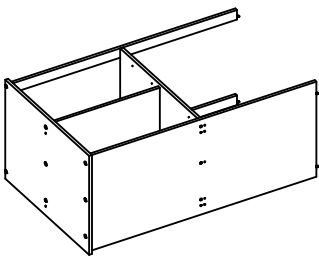
FERRAMENTAS NECESSÁRIAS
TOOL REQUIRED
HERRAMIENTA NECESSARIA



**PASSO 6
STEP 6
PASO 6**

PEÇAS NECESSÁRIAS
PARTS REQUIRED
PIEZAS NECESARIAS

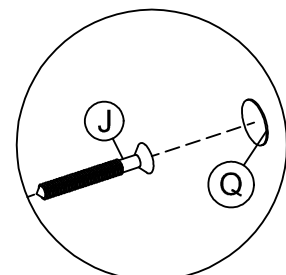
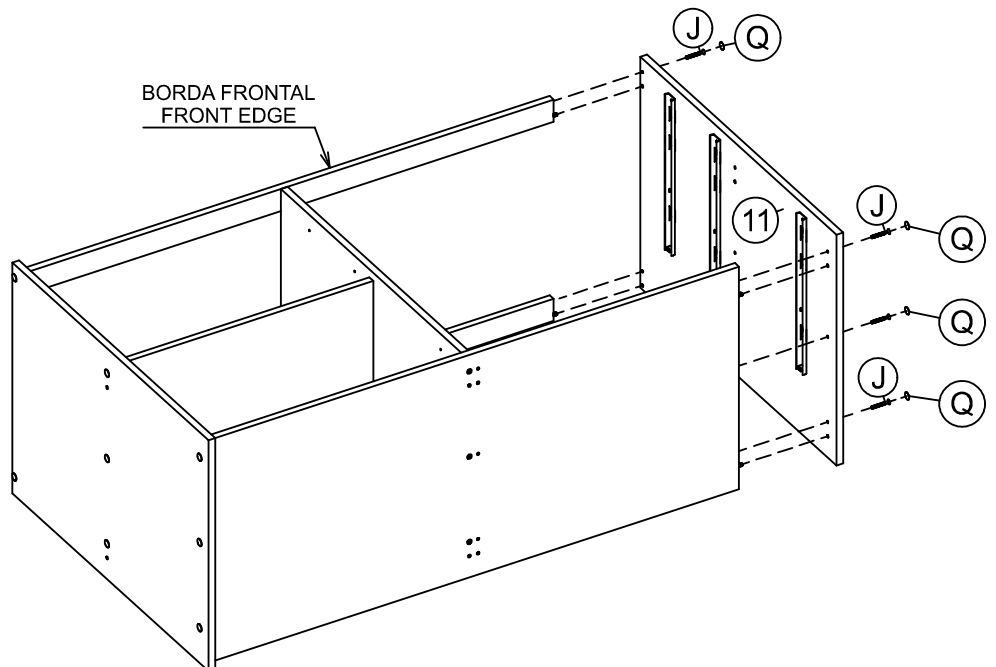
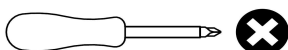
INDICE	QUANT.
11	1



FERRAGEM NECESSÁRIA
HARDWARE REQUIRED
HERRAMIENTA NECESSARIA

QTDE	IMAGEM	INDICE
5		J
13		Q

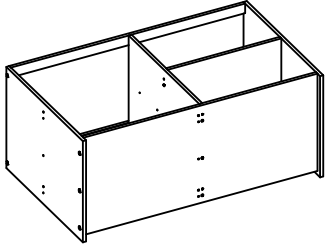
FERRAMENTAS NECESSÁRIAS
TOOL REQUIRED
HERRAMIENTA NECESSARIA



**PASSO 7
STEP 7
PASO 7**

PEÇAS NECESSÁRIAS
PARTS REQUIRED
PIEZAS NECESARIAS

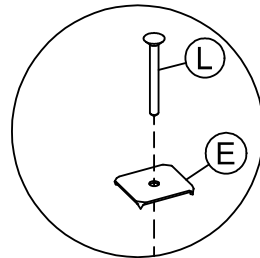
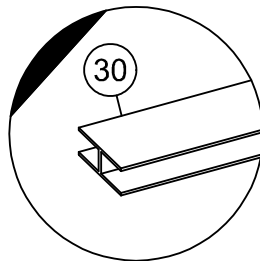
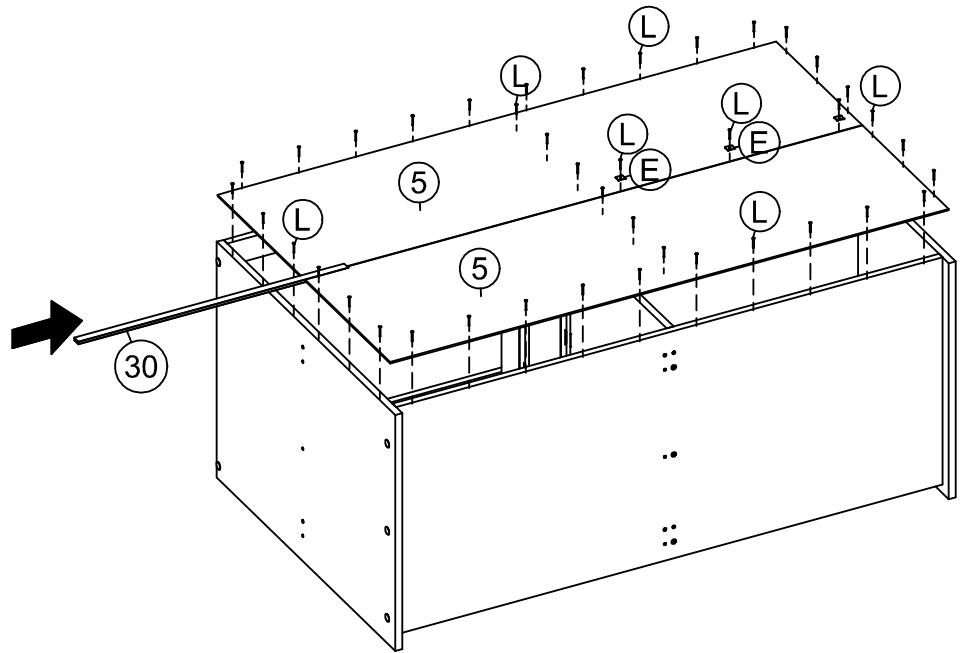
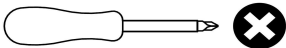
INDICE	QUANT.
5	2
30	1



FERRAGEM NECESSÁRIA
HARDWARE REQUIRED
HERRAMIENTA NECESSARIA

QTDE	IMAGEM	INDICE
3		E
41		L

FERRAMENTAS NECESSÁRIAS
TOOL REQUIRED
HERRAMIENTA NECESSARIA



**PASSO 8
STEP 8
PASO 8**

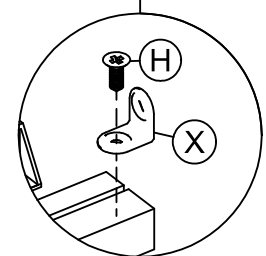
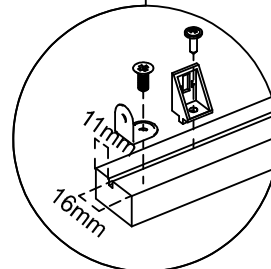
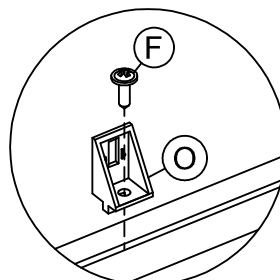
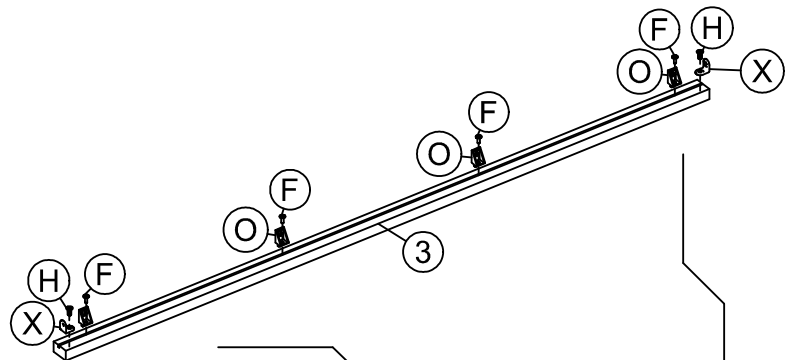
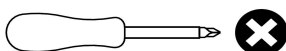
PEÇAS NECESSÁRIAS
PARTS REQUIRED
PIEZAS NECESARIAS

INDICE	QUANT.
3	1

FERRAGEM NECESSÁRIA
HARDWARE REQUIRED
HERRAMIENTA NECESSARIA

QTDE	IMAGEM	INDICE
4		F
2		H
4		O
2		X

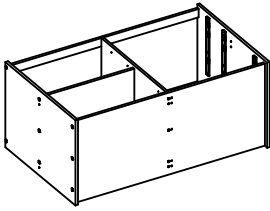
FERRAMENTAS NECESSÁRIAS
TOOL REQUIRED
HERRAMIENTA NECESSARIA



**PASSO 9
STEP 9
PASO 9**

PEÇAS NECESSÁRIAS
PARTS REQUIRED
PIEZAS NECESARIAS

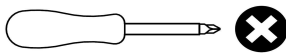
INDICE	QUANT.
3	1



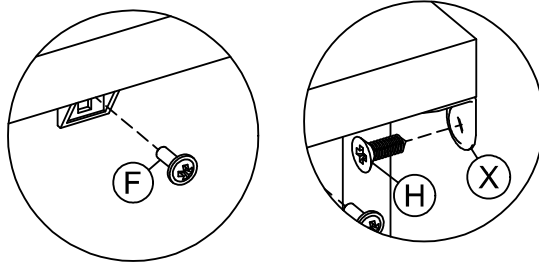
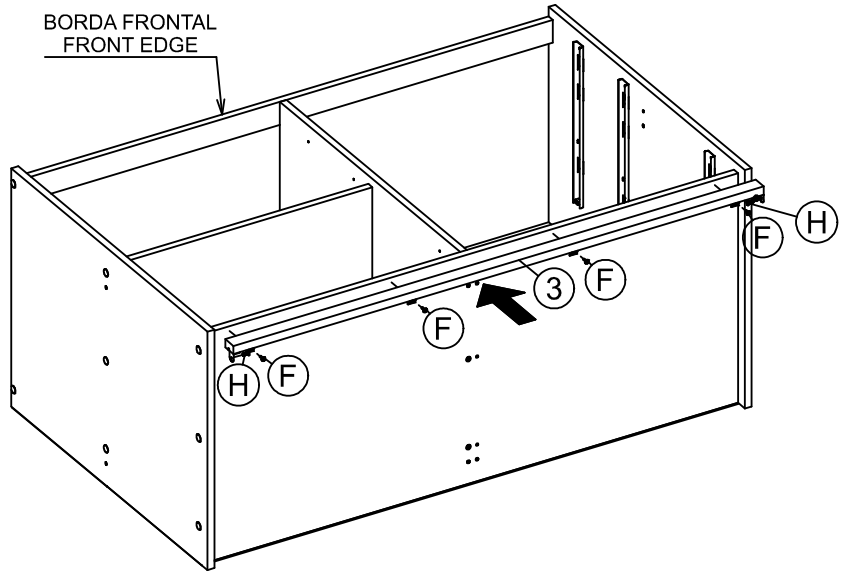
FERRAGEM NECESSÁRIA
HARDWARE REQUIRED
HERRAMIENTA NECESSARIA

QTDE	IMAGEM	INDICE
4		F
2		H

FERRAMENTAS NECESSÁRIAS
TOOL REQUIRED
HERRAMIENTA NECESSARIA



BORDA FRONTAL
FRONT EDGE



**PASSO 10
STEP 10
PASO 10**

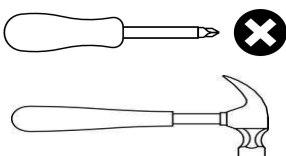
PEÇAS NECESSÁRIAS
PARTS REQUIRED
PIEZAS NECESARIAS

INDICE	QUANT.
8	1
9	3

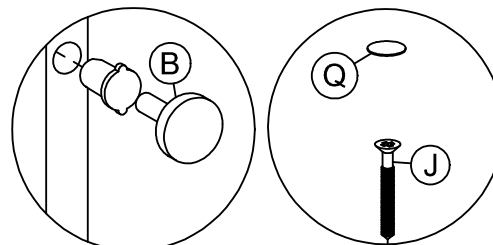
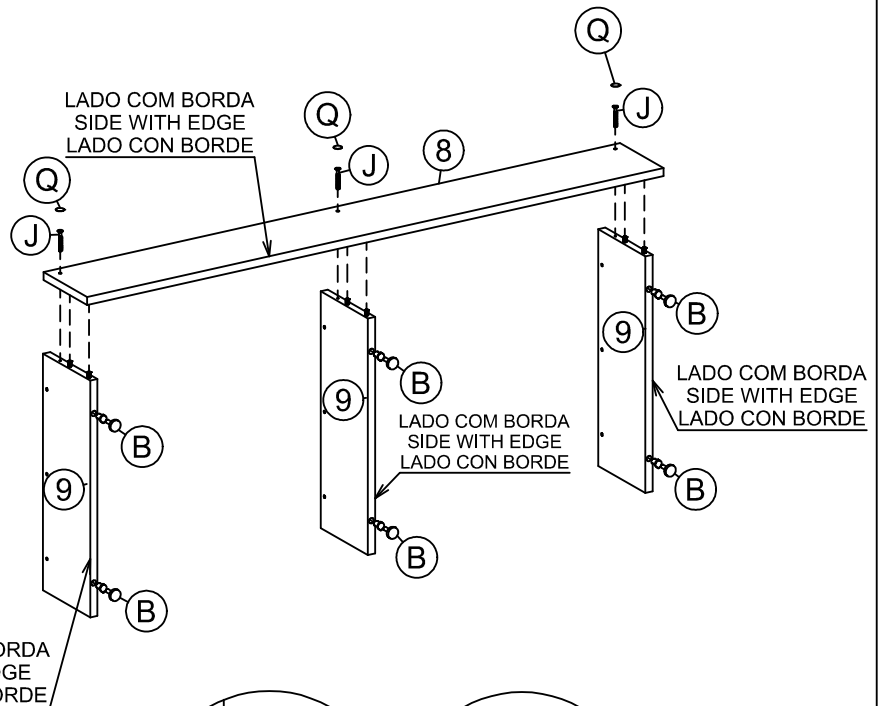
FERRAGEM NECESSÁRIA
HARDWARE REQUIRED
HERRAMIENTA NECESSARIA

QTDE	IMAGEM	INDICE
6		B
3		J
3		Q

FERRAMENTAS NECESSÁRIAS
TOOL REQUIRED
HERRAMIENTA NECESSARIA

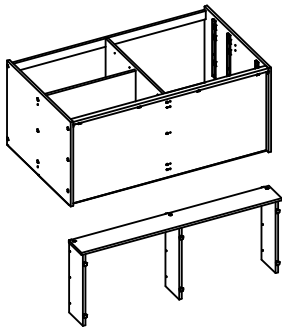


LADO COM BORDA
SIDE WITH EDGE
LADO CON BORDE



PASSO 11
STEP 11
PASO 11

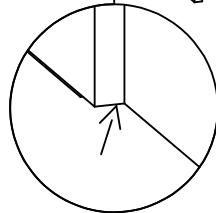
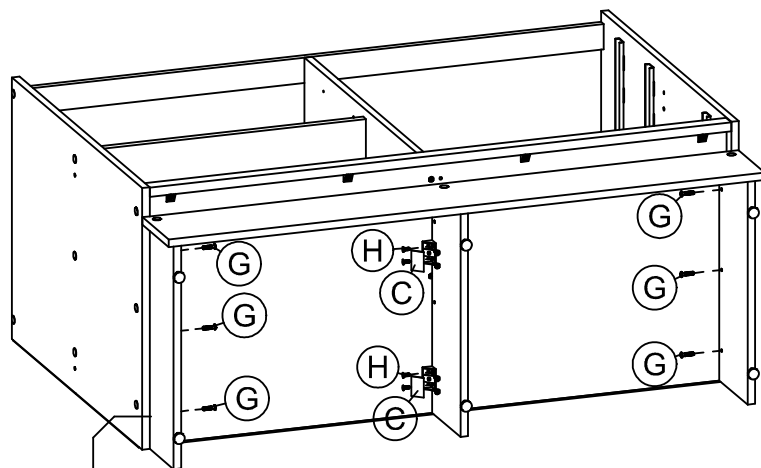
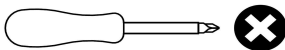
PEÇAS NECESSÁRIAS
PARTS REQUIRED
PIEZAS NECESARIAS



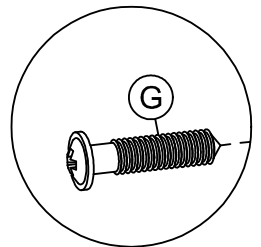
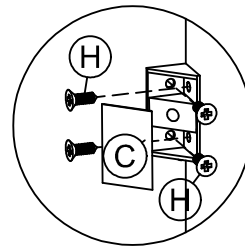
FERRAGEM NECESSÁRIA
HARDWARE REQUIRED
HERRAMIENTA NECESARIA

QTDE	IMAGEM	INDICE
2		C
6		G
8		H

FERRAMENTAS NECESSÁRIAS
TOOL REQUIRED
HERRAMIENTA NECESARIA



FACEAR COM A PARTE TRASEIRA DO MÓVEL.
FACE WITH THE BACK OF THE FURNITURE.
CARA CON LA PARTE POSTERIOR DEL MUEBLE.



PASSO 12
STEP 12
PASO 12

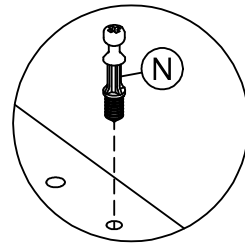
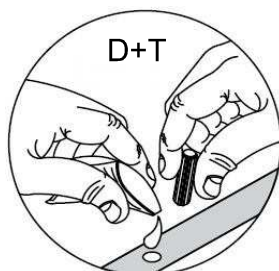
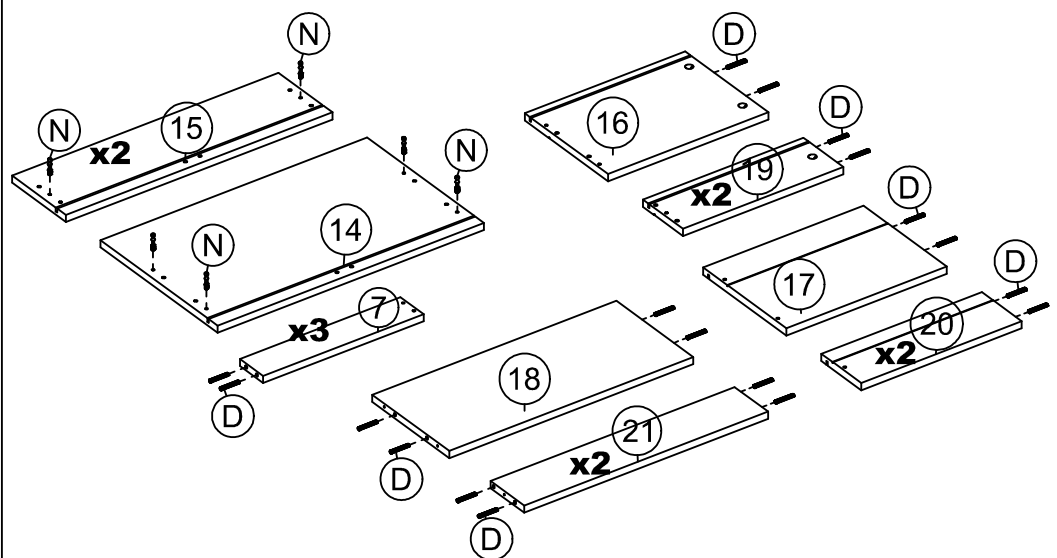
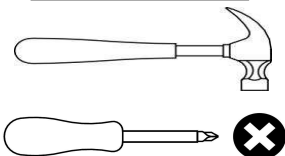
PEÇAS NECESSÁRIAS
PARTS REQUIRED
PIEZAS NECESARIAS

INDICE	QUANT.
7	3
14	1
15	2
16	1
17	1
18	1
19	2
20	2
21	2

FERRAGEM NECESSÁRIA
HARDWARE REQUIRED
HERRAMIENTA NECESARIA

QTDE	IMAGEM	INDICE
28		D
8		N

FERRAMENTAS NECESSÁRIAS
TOOL REQUIRED
HERRAMIENTA NECESARIA

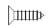


PASSO 13
STEP 13
PASO 13

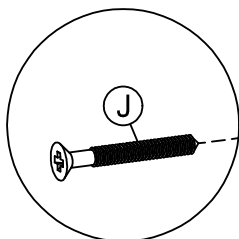
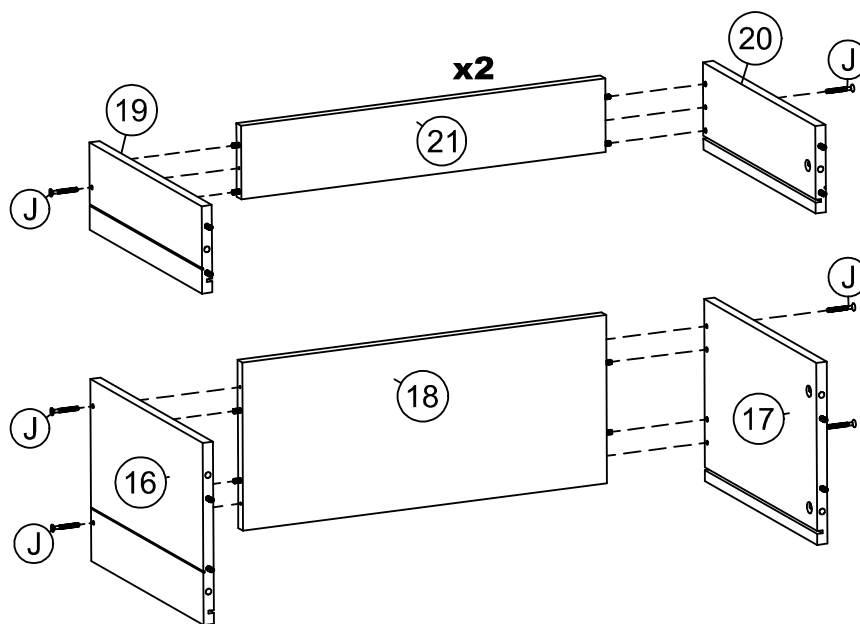
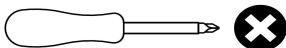
PEÇAS NECESSÁRIAS
PARTS REQUIRED
PIEZAS NECESARIAS

INDICE	QUANT.
16	1
17	1
18	1
19	2
20	2
21	2

FERRAGEM NECESSÁRIA
HARDWARE REQUIRED
HERRAMIENTA NECESARIA

QTDE	IMAGEM	INDICE
8		J

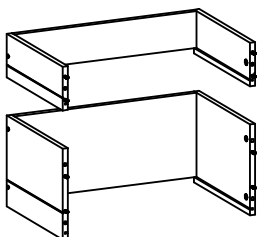
FERRAMENTAS NECESSÁRIAS
TOOL REQUIRED
HERRAMIENTA NECESARIA



PASSO 14
STEP 14
PASO 14

PEÇAS NECESSÁRIAS
PARTS REQUIRED
PIEZAS NECESARIAS

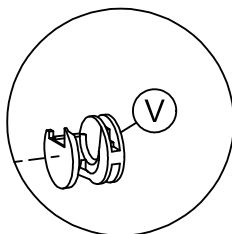
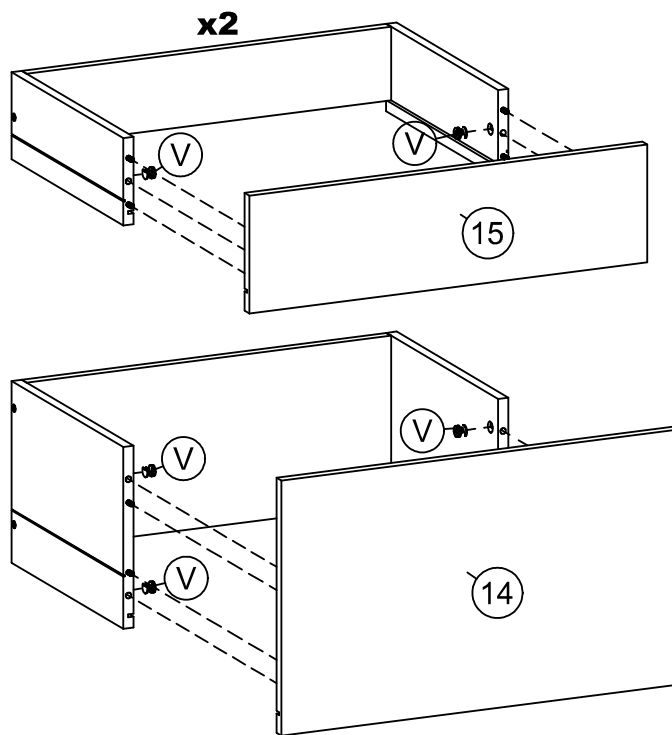
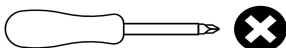
INDICE	QUANT.
14	1
15	2



FERRAGEM NECESSÁRIA
HARDWARE REQUIRED
HERRAMIENTA NECESARIA

QTDE	IMAGEM	INDICE
8		V

FERRAMENTAS NECESSÁRIAS
TOOL REQUIRED
HERRAMIENTA NECESARIA






PASSO 15
STEP 15
PASO 15

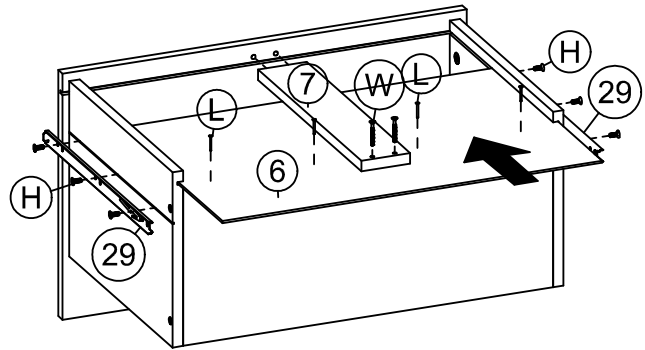
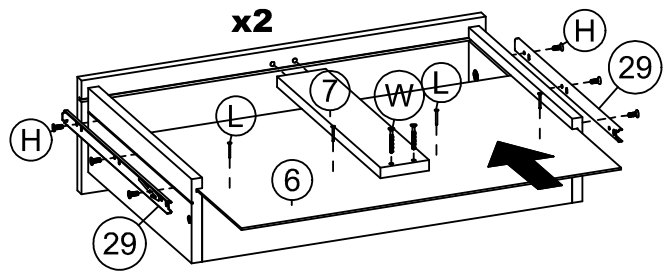
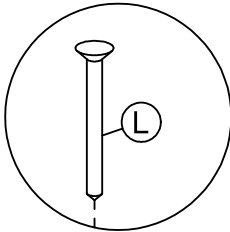
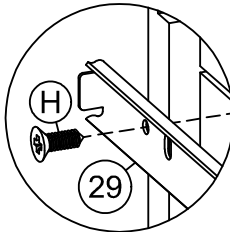
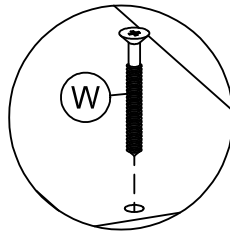
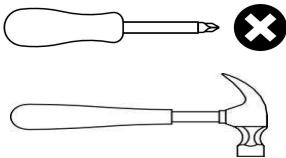
PEÇAS NECESSÁRIAS
PARTS REQUIRED
PIEZAS NECESARIAS

INDICE	QUANT.
6	3
7	3
29	6

FERRAGEM NECESSÁRIA
HARDWARE REQUIRED
HERRAMIENTA NECESARIA

QTDE	IMAGEM	INDICE
18		H
12		L
6		W

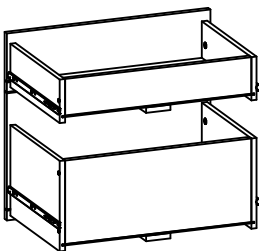
FERRAMENTAS NECESSÁRIAS
TOOL REQUIRED
HERRAMIENTA NECESARIA





PASSO 16
STEP 16
PASO 16

PEÇAS NECESSÁRIAS
PARTS REQUIRED
PIEZAS NECESARIAS

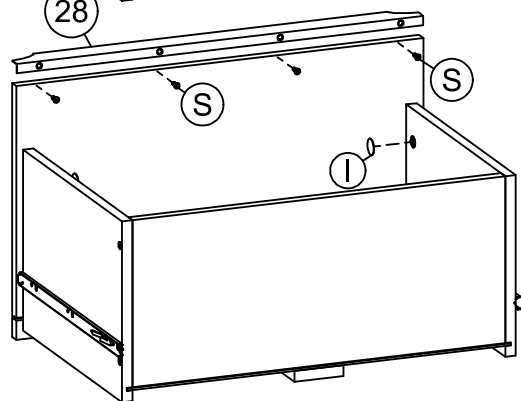
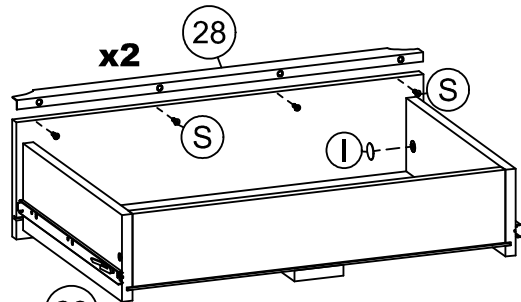
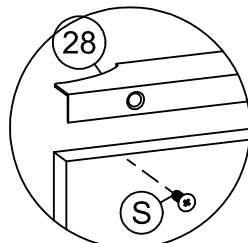
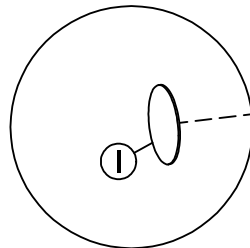
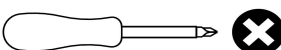
INDICE	QUANT.
28	3



FERRAGEM NECESSÁRIA
HARDWARE REQUIRED
HERRAMIENTA NECESARIA

QTDE	IMAGEM	INDICE
8		I
12		S

FERRAMENTAS NECESSÁRIAS
TOOL REQUIRED
HERRAMIENTA NECESARIA







PASSO 17
STEP 17
PASO 17

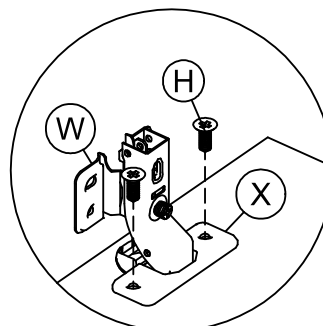
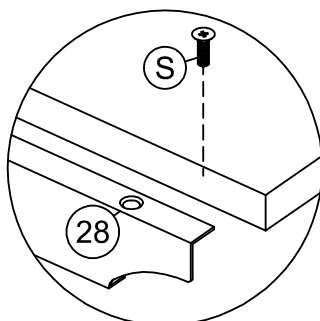
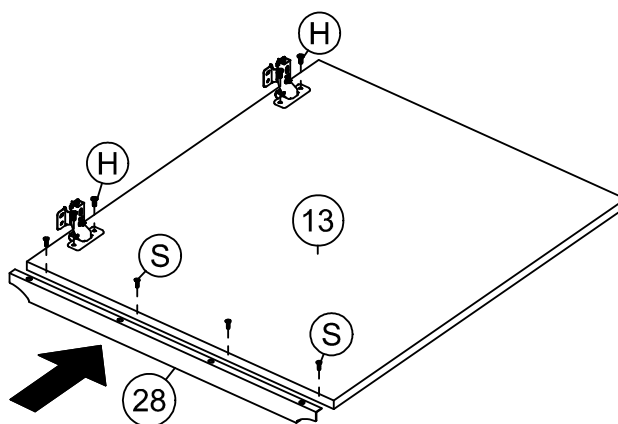
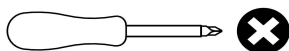
PEÇAS NECESSÁRIAS
PARTS REQUIRED
PIEZAS NECESARIAS

INDICE	QUANT.
13	1
28	1

FERRAGEM NECESSÁRIA
HARDWARE REQUIRED
HERRAMIENTA NECESARIA

QTDE	IMAGEM	INDICE
4		H
4		S
2		W
2		X





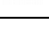
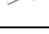

FERRAMENTAS NECESSÁRIAS
TOOL REQUIRED
HERRAMIENTA NECESARIA



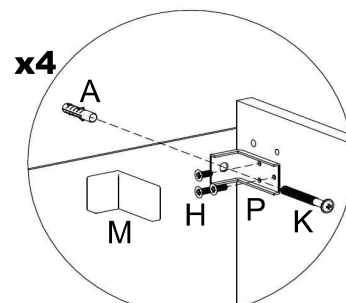
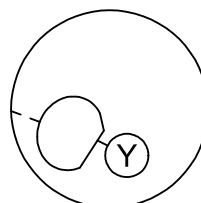
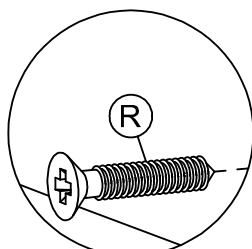
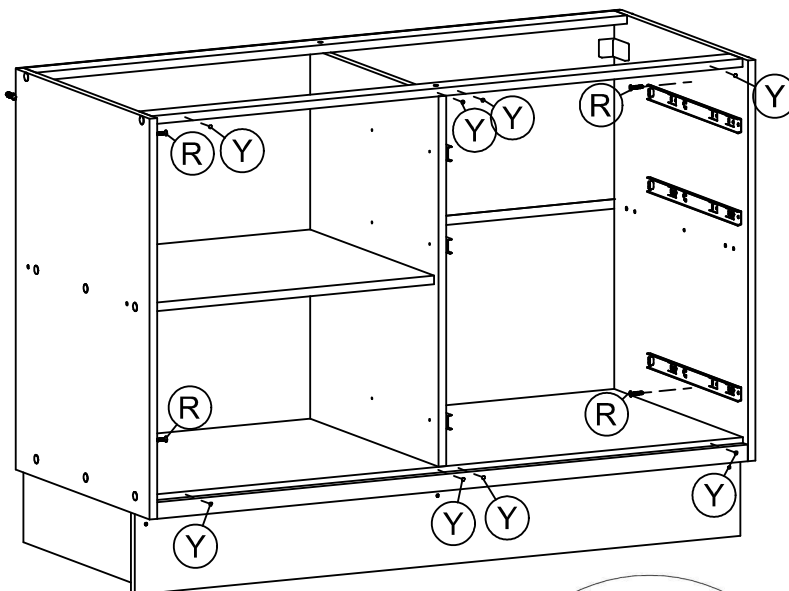
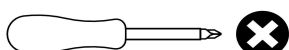
PASSO 18
STEP 18
PASO 18

PEÇAS NECESSÁRIAS
PARTS REQUIRED
PIEZAS NECESARIAS

FERRAGEM NECESSÁRIA
HARDWARE REQUIRED
HERRAMIENTA NECESARIA

QTDE	IMAGEM	INDICE
2		A
6		H
2		K
2		M
2		P
4		R
8		Y

FERRAMENTAS NECESSÁRIAS
TOOL REQUIRED
HERRAMIENTA NECESARIA

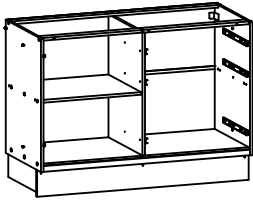


Parafusos usados para unir um Módulo a outro.
Screws used to attach one Module to another.
Tornillos utilizados para unir un Módulo a otro.

Accessórios usados para fixar o móvel na parede.
Accessories used to fix the furniture to the wall.
Accesorios utilizados para fijar los muebles a la pared.

PASSO 19
STEP 19
PASO 19

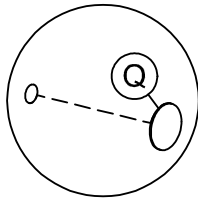
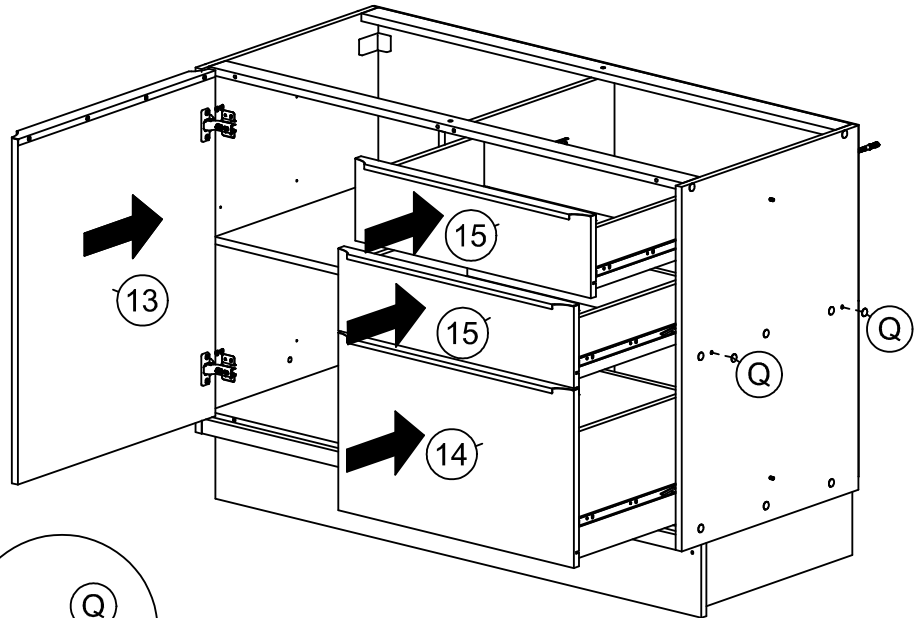
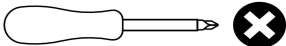
PEÇAS NECESSÁRIAS
 PARTS REQUIRED
 PIEZAS NECESSARIAS



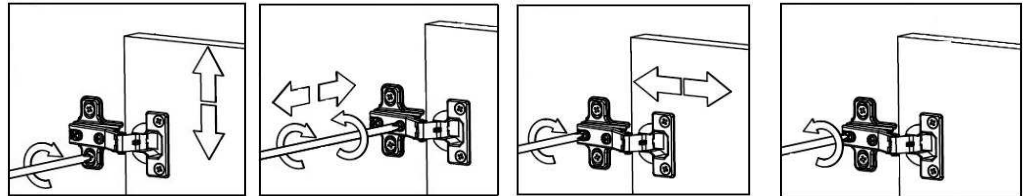
FERRAGEM NECESSÁRIA
 HARDWARE REQUIRED
 HERRAMIENTA NECESSARIA

QTDE	IMAGEM	ÍNDICE
8		H
20		Q

FERRAMENTAS NECESSÁRIAS
 TOOL REQUIRED
 HERRAMIENTA NECESSARIA



Montagem e ajuste das Dobradiças.
 Assembly and adjustment of the Hinges.
 Montaje y ajuste de las Bisagras.



MÓDULO INF. 2 PORTAS 80CM / LOWER MODULE 2 DOOR 80CM / MÓDULO INFERIOR 2 PUERTAS 80CM
PH-3040

Montagem

Recomenda-se a leitura prévia das instruções de montagem e profissionais especializados para montar.

Assistência

Caso ocorra problema com algum dos componentes, sublinhe-o, identifique o problema e retorne esta relação, via fax ou outro meio de comunicação disponível para o representante.

Assinatura do cliente

Assembly

Before the assembling is recommended to read carefully the assembly instruction by professional assemblers.

Assistance

If happen problems with any component, underline the same, identify the problem and send back this relation immediately, by fax or other way.

Client signature

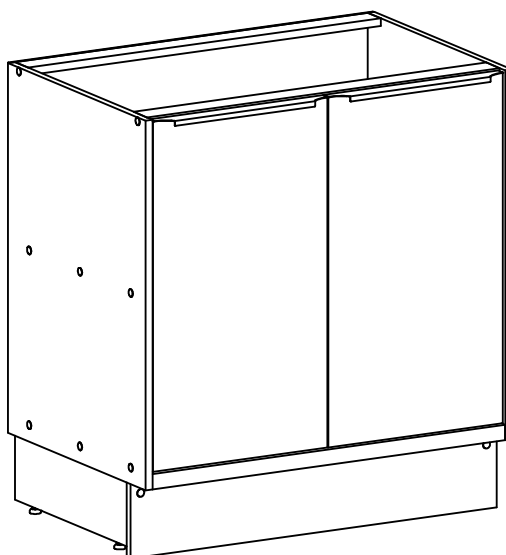
Montaje

Se recomienda la lectura previa de las instrucciones de montaje y profesionales especializados para montarlos.

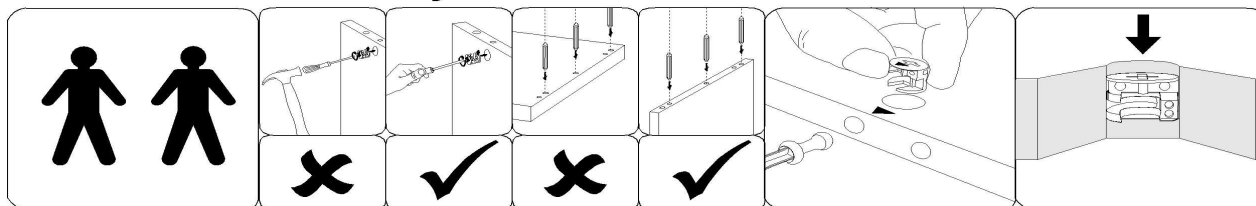
Assistencia

Caso sucedan problemas con alguno de los componentes, subraye el componente, identifique el problema, y retorne esta copia via fax u otro medio de comunicación posible.

Assinatura del cliente



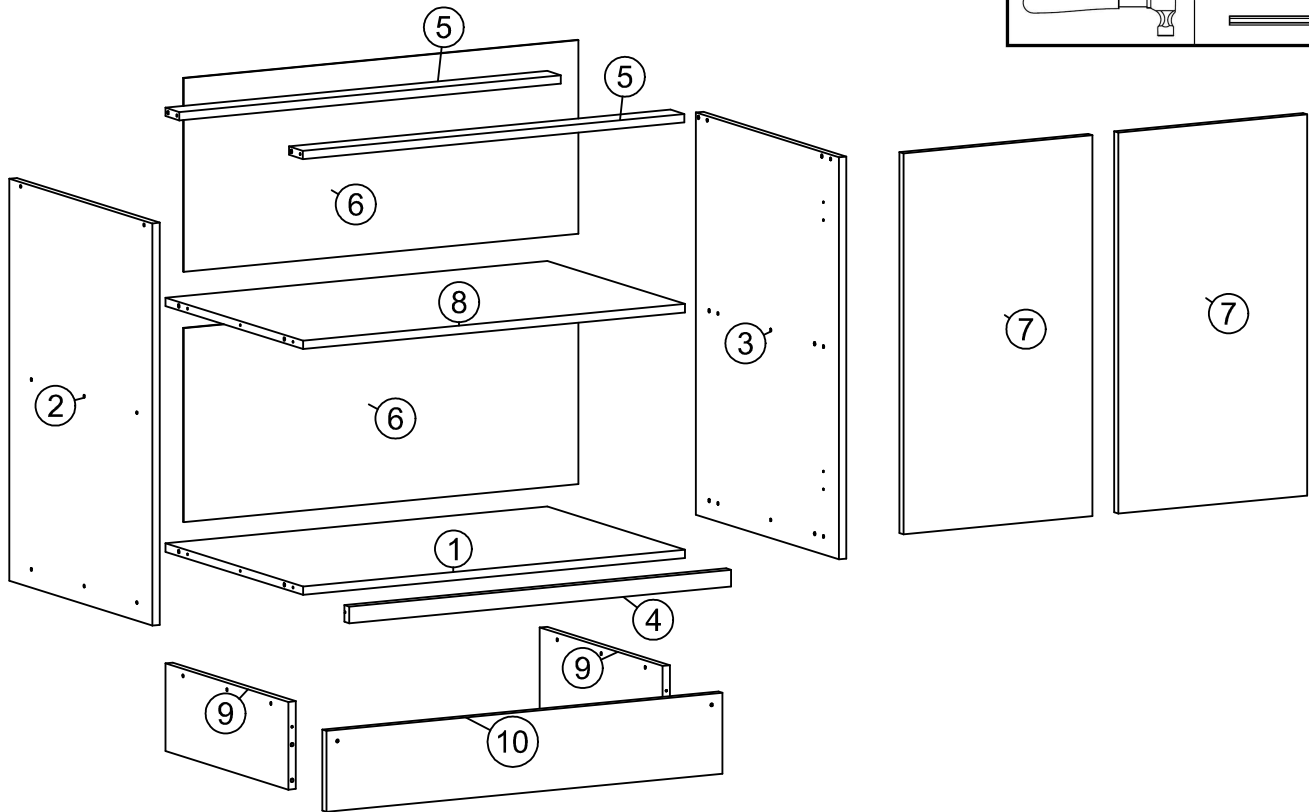
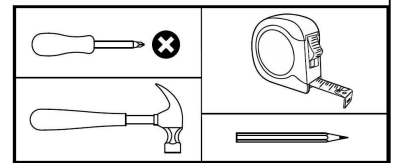
Atenção / Attention / Atención



A Heval se reserva o direito de efetuar alterações nos produtos de suas linhas sem aviso prévio, quando entender necessário.

Herval reserves the right to effect modifications in the products, without previous advice, when understand necessary.

Herval se reserva el derecho de hacer las modificaciones que juzgue necesarias en sus productos, sin aviso previo, cuando lo crea necesario.



LISTA DE PEÇAS / PARTS LIST / LISTA DE PIEZAS

Volume 1

ÍNDICE / INDEX	CÓD. / CODE	PEÇA / PART / PIEZA	MED/MEASURE	QTDE / QUANTITY
1	158677E	BASE	770.0x501.0x15.0	1
2	158671E	LATERAL ESQUERDA	720.0x520.0x15.0	1
3	158673E	LATERAL DIREITA	720.0x520.0x15.0	1
4	158678E	VISTA FRONTAL MÉDIA	770.0x30.0x18.0	1
5	158679E	TRAVESSA UNIÃO	770.0x50.0x15.0	2
6	158680E	FUNDO	796.0x347.0x3.0	2
7	158681E	PORTA	682.0x381.0x15.0	2
8	158682E	PRATELEIRA	770.0x501.0x15.0	1
9	158663E	RODAPÉ LATERAL	447.0x157.0x15.0	2
10	158683E	RODAPÉ DA FRENTE	799.0x145.0x15.0	1
11	1608484	PUXADOR EVOLUTO MAXI C- 3F CHAMP 380MM	xx	2
-	K072567	KIT ACESSÓRIOS	xx	1
-	K072568	KIT DOBRADIÇAS	-	1

LISTA DE ACESSÓRIOS / FITTINGS LIST / LISTA DE ACESSORIOS

CÓD./ CODE: K072567

REF.	PEÇA	PART	PIEZA	QTDE	CÓDIGO
A	BATENTE SILICONE	SILICON ANVIL	DETENER DE SILICIO	8	1605349
B	CAVILHA DE MADEIRA 6X40	DOWEL Ø6 x 40 mm	TARUGO Ø6 x 40 mm	16	1604742
C	FIXADOR PARA COSTAS ZINCO BR	BACK PANEL BRACKET	Soporte Panel Trasero	5	1601469
D	PARAFUSO 3.5 X 12 CAB.FLANGEADO ZB	TORNILLO 3.5 X 12 FL (ZB)	SCREW 3.5 X 12 FL (ZB)	6	3.5x12
E	PARAFUSO 4 X 25 CAB. FLANGEADO	SCREW Ø4 x 25 mm	TORNILLO Ø4 x 25 mm	6	4x25
F	SAPATA NIQUELADA 20mm	20MM NICKEL SHOE	ZAPATO NIQUEL 20MM	4	-
G	PARAFUSO 4 X 40 CAB. CHATA PHILIPS	Screw Ø4 x 40 mm	Tornilo Ø4 x 40 mm	18	1604937
H	PREGO 10 X 10 C/CABEÇA - Ø1,5 x 23mm	NAIL 10X10 - 1,5X23mm	CLAVO 10X10 - 1,5X23mm	27	1605365
I	SAQUINHO COLA BRANCA 10G	GLUE 10g	PEGAMENTO 10g	2	1605372
J	SUPORTE ANGULAR	ANGLE SUPPORT	SOPORTE ANGULAR	3	-
K	PARAFUSO 4 X 25 CAB. CHATA PHILIPS	Screw Ø4 x 25 mm	Tornilo Ø4 x 25 mm	4	1607862
L	TAPA FURO ADESIVO PAPEL 15mm	15mm HOLES COVER ADHESIVE	ADESIVO TAPA HUECO 15mm	18	-
M	PARAFUSO 3.5 X 14 CAB. CHATA PHILIPS	SCREW Ø3.5 x 14 mm	TORNILLO Ø3.5 x 14 mm	6	1607861

KIT DOBRADIÇAS / HINGES KIT / KIT BISAGRAS

CÓD./ CODE: K072568

REF.	PEÇA	PART	PIEZA	QTDE	CÓDIGO
N	CALÇO H5 DOBRADIÇA AMORTECIMENTO	SHIM HINGE H5	CUÑA BISAGRA H5	4	-
O	DOB. SUP.ALTA AMORT 35MM (4115592996)	SUPER HIGH HINGE 35MM	BISAGRA SUPER ALTA 35MM	4	4115592996
P	PARAFUSO 4 X 14 CAB. CHATA REBAIXADA PHILIPS	Screw Ø4 x 14 mm	Tornilo Ø4 x 14 mm	24	1602420

Opções de Tampo para o móvel Tampo options for the furniture Tampo opciones para el mueble

PH-3047

ÍNDICE / INDEX	CÓD. / CODE	PEÇA / PART / PIEZA	MED/MEASURE	QTDE / QUANT
1	F3047	TAMPO 30MM	800.0x525.0x30.0	1
2	158739E	VISTA TAMPO	800.0x70.0x15.0	1

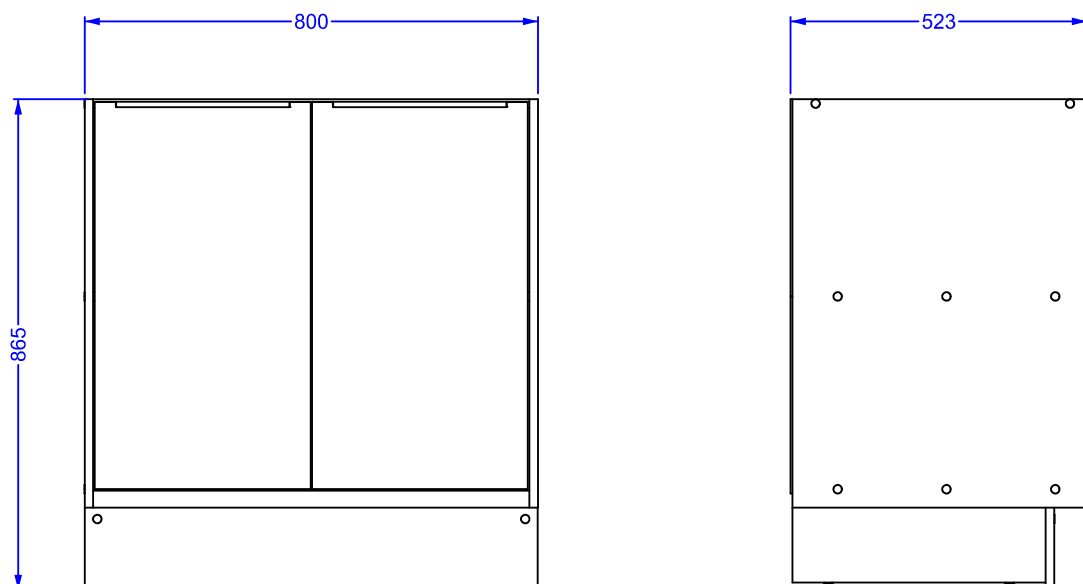
PH-3048

ÍNDICE / INDEX	CÓD. / CODE	PEÇA / PART / PIEZA	MED/MEASURE	QTDE / QUANT
1	F3048	TAMPO COOKTOP 4B 30MM	800.0x525.0x30.0	1

PH-3050

ÍNDICE / INDEX	CÓD. / CODE	PEÇA / PART / PIEZA	MED/MEASURE	QTDE / QUANT
1	F3050	TAMPO COOKTOP 5B 30MM	800.0x525.0x30.0	1

O Tampo é opcional.
The Top is optional.
La parte Superior es opcional.



**PASSO 1
STEP 1
PASO 1**

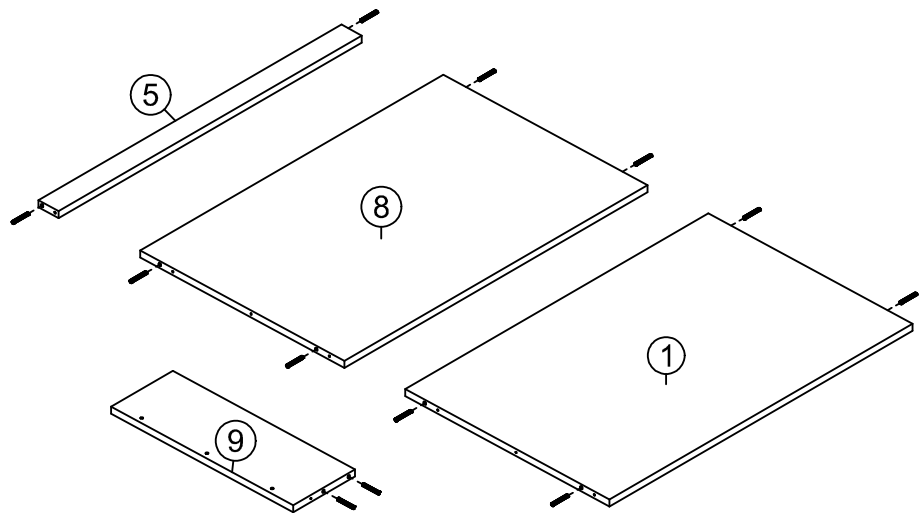
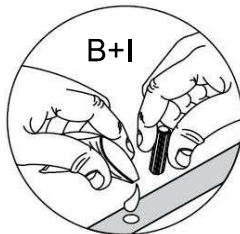
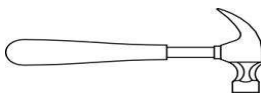
PEÇAS NECESSÁRIAS
PARTS REQUIRED
PIEZAS NECESARIAS

INDICE	QUANT.
1	1
5	1
8	1
9	1

FERRAGEM NECESSÁRIA
HARDWARE REQUIRED
HERRAMIENTA NECESARIA

QTDE	IMAGEM	INDICE
12		B

FERRAMENTAS NECESSÁRIAS
TOOL REQUIRED
HERRAMIENTA NECESARIA





**PASSO 2
STEP 2
PASO 2**

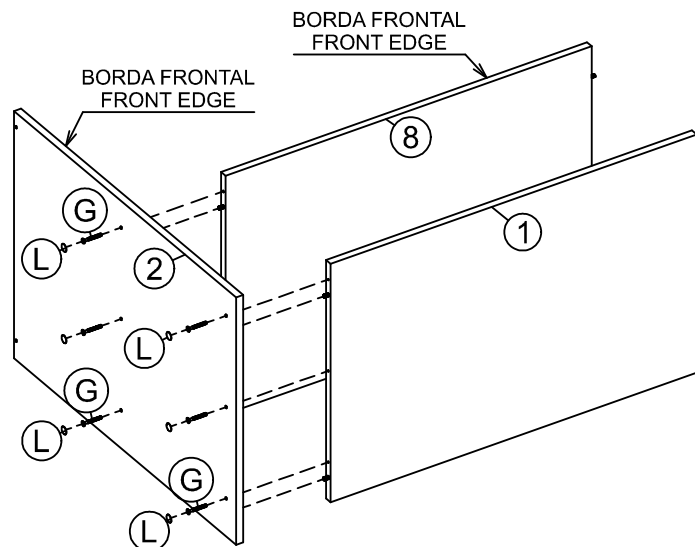
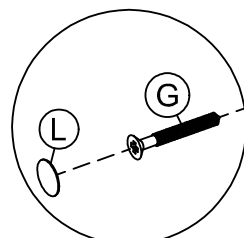
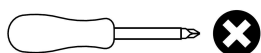
PEÇAS NECESSÁRIAS
PARTS REQUIRED
PIEZAS NECESARIAS

INDICE	QUANT.
1	1
2	1
8	1

FERRAGEM NECESSÁRIA
HARDWARE REQUIRED
HERRAMIENTA NECESARIA

QTDE	IMAGEM	INDICE
6		G
6		L

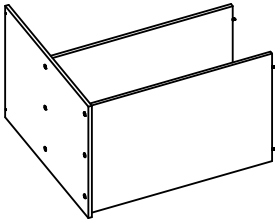
FERRAMENTAS NECESSÁRIAS
TOOL REQUIRED
HERRAMIENTA NECESARIA



**PASSO 3
STEP 3
PASO 3**

PEÇAS NECESSÁRIAS
PARTS REQUIRED
PIEZAS NECESARIAS

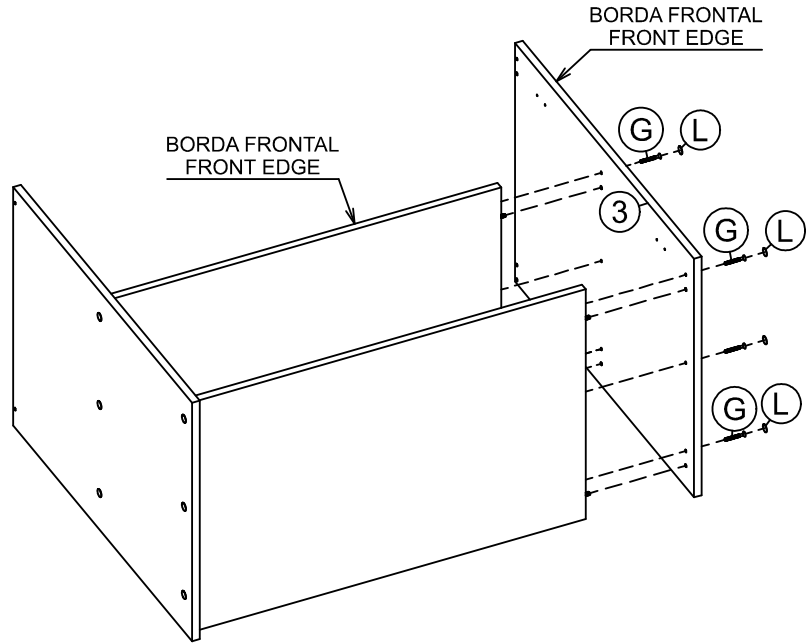
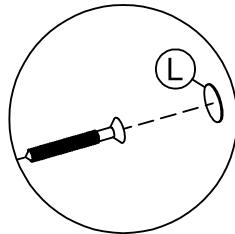
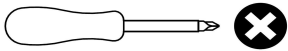
INDICE	QUANT.
3	1



FERRAGEM NECESSÁRIA
HARDWARE REQUIRED
HERRAMIENTA NECESSARIA

QTDE	IMAGEM	INDICE
6		G
6		L

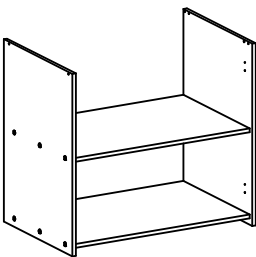
FERRAMENTAS NECESSÁRIAS
TOOL REQUIRED
HERRAMIENTA NECESSARIA



**PASSO 4
STEP 4
PASO 4**

PEÇAS NECESSÁRIAS
PARTS REQUIRED
PIEZAS NECESARIAS

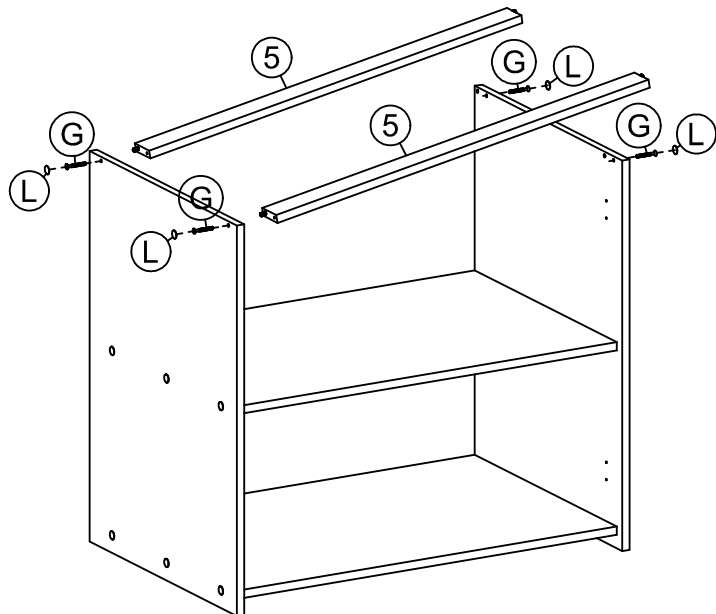
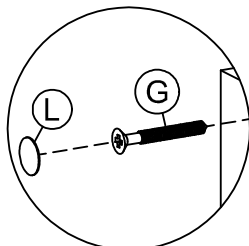
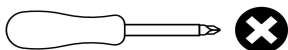
INDICE	QUANT.
5	2



FERRAGEM NECESSÁRIA
HARDWARE REQUIRED
HERRAMIENTA NECESSARIA

QTDE	IMAGEM	INDICE
4		G
4		L

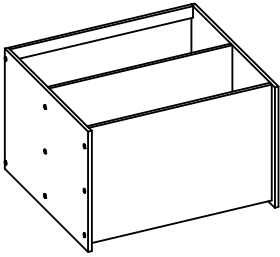
FERRAMENTAS NECESSÁRIAS
TOOL REQUIRED
HERRAMIENTA NECESSARIA



**PASSO 5
STEP 5
PASO 5**

PEÇAS NECESSÁRIAS
PARTS REQUIRED
PIEZAS NECESARIAS

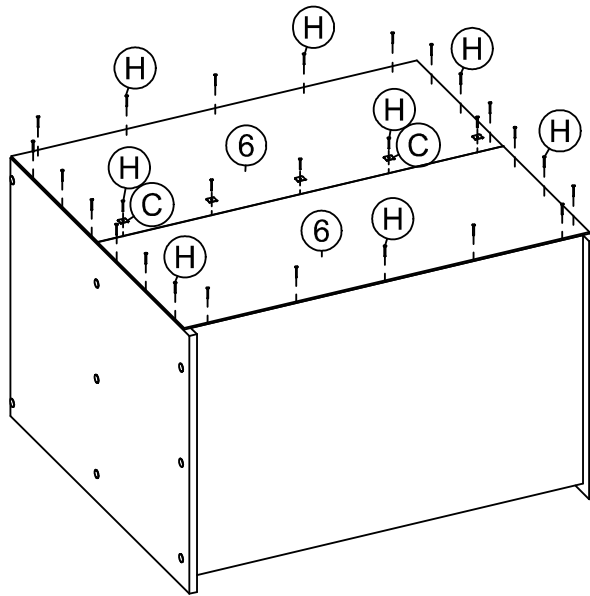
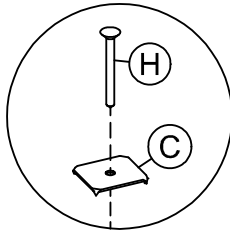
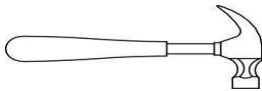
INDICE	QUANT.
6	2



FERRAGEM NECESSÁRIA
HARDWARE REQUIRED
HERRAMIENTA NECESARIA

QTDE	IMAGEM	INDICE
5		C
27		H

FERRAMENTAS NECESSÁRIAS
TOOL REQUIRED
HERRAMIENTA NECESARIA



**PASSO 6
STEP 6
PASO 6**

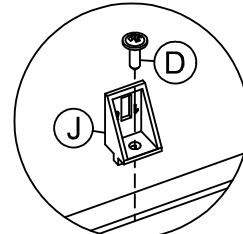
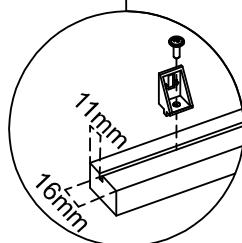
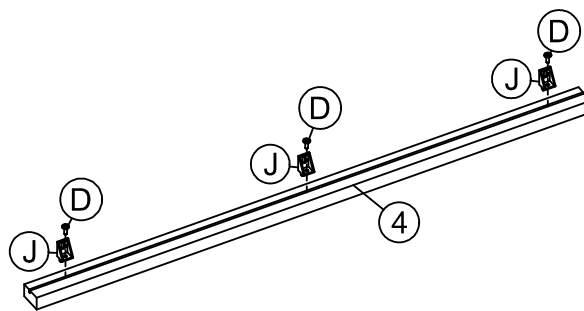
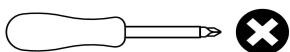
PEÇAS NECESSÁRIAS
PARTS REQUIRED
PIEZAS NECESARIAS

INDICE	QUANT.
4	1

FERRAGEM NECESSÁRIA
HARDWARE REQUIRED
HERRAMIENTA NECESARIA

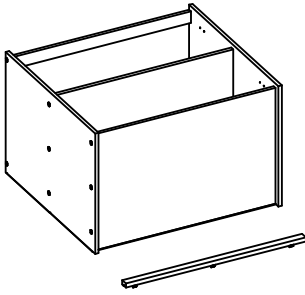
QTDE	IMAGEM	INDICE
3		D
3		J

FERRAMENTAS NECESSÁRIAS
TOOL REQUIRED
HERRAMIENTA NECESARIA



PASSO 7
STEP 7
PASO 7

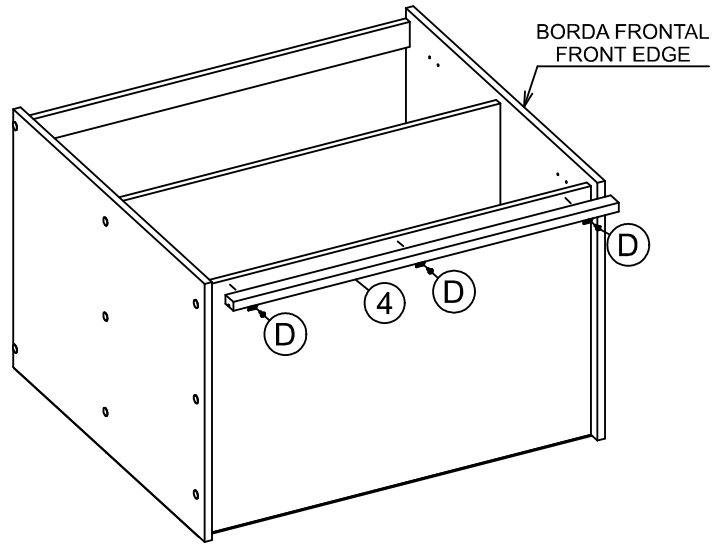
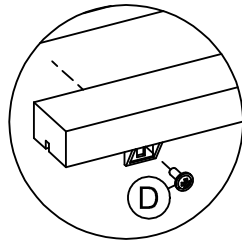
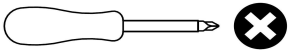
PEÇAS NECESSÁRIAS
PARTS REQUIRED
PIEZAS NECESSARIAS



FERRAGEM NECESSÁRIA
HARDWARE REQUIRED
HERRAMIENTA NECESSARIA

QTDE	IMAGEM	INDICE
3		D

FERRAMENTAS NECESSÁRIAS
TOOL REQUIRED
HERRAMIENTA NECESSARIA



PASSO 8
STEP 8
PASO 8

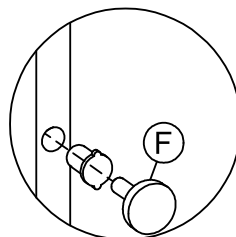
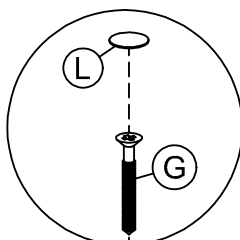
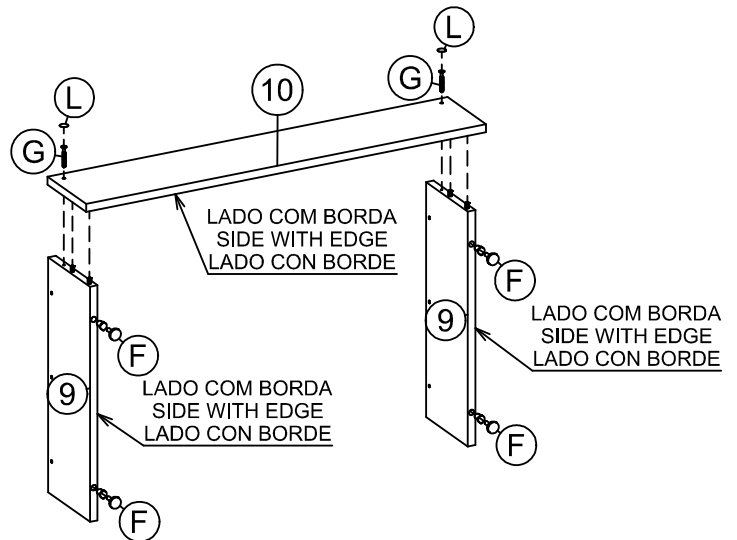
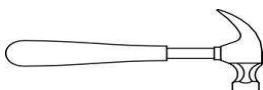
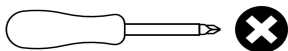
PEÇAS NECESSÁRIAS
PARTS REQUIRED
PIEZAS NECESSARIAS

INDICE	QUANT.
9	2
10	1

FERRAGEM NECESSÁRIA
HARDWARE REQUIRED
HERRAMIENTA NECESSARIA

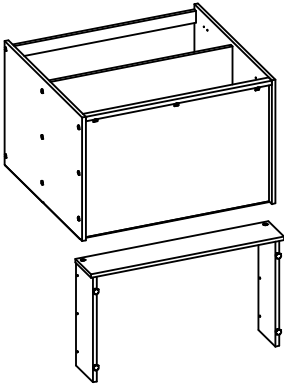
QTDE	IMAGEM	INDICE
4		F
2		G
2		L

FERRAMENTAS NECESSÁRIAS
TOOL REQUIRED
HERRAMIENTA NECESSARIA



PASSO 9
STEP 9
PASO 9

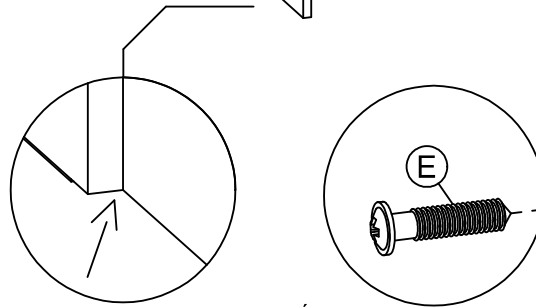
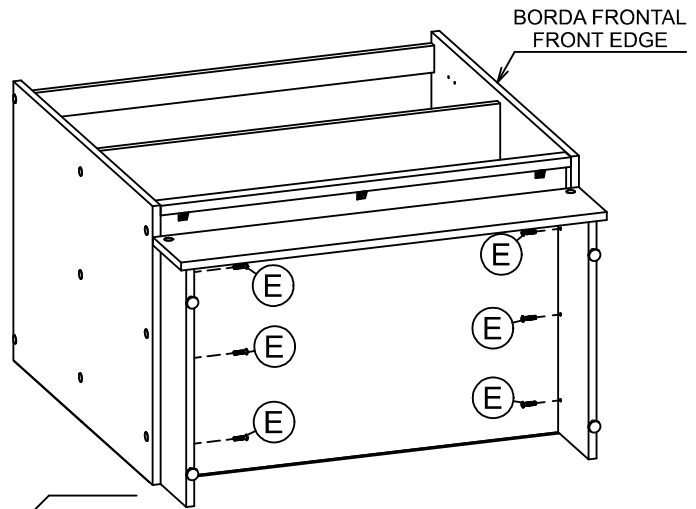
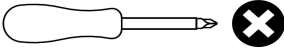
PEÇAS NECESSÁRIAS
PARTS REQUIRED
PIEZAS NECESARIAS



FERRAGEM NECESSÁRIA
HARDWARE REQUIRED
HERRAMIENTA NECESSARIA

QTDE	IMAGEM	INDICE
6		E
18		G

FERRAMENTAS NECESSÁRIAS
TOOL REQUIRED
HERRAMIENTA NECESSARIA



FACEAR COM A PARTE TRASEIRA DO MÓVEL.
FACE WITH THE BACK OF THE FURNITURE.
CARA CON LA PARTE POSTERIOR DEL MUEBLE.

PASSO 10
STEP 10
PASO 10

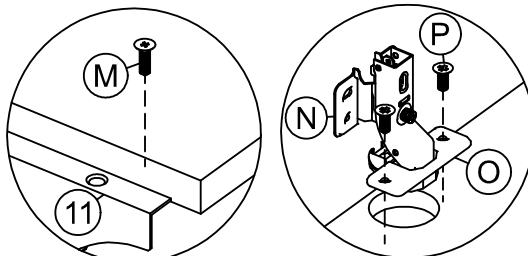
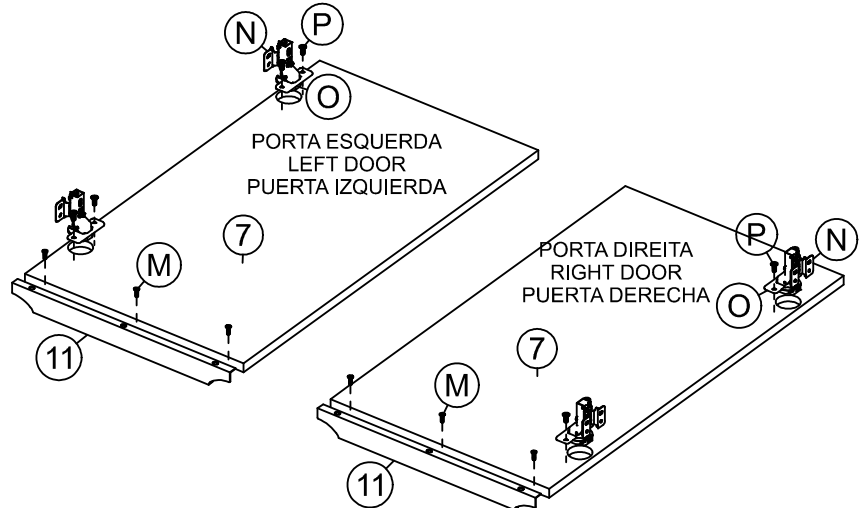
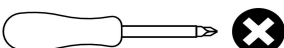
PEÇAS NECESSÁRIAS
PARTS REQUIRED
PIEZAS NECESARIAS

INDICE	QUANT.
7	2
11	2

FERRAGEM NECESSÁRIA
HARDWARE REQUIRED
HERRAMIENTA NECESSARIA

QTDE	IMAGEM	INDICE
6		M
4		N
4		O
8		P

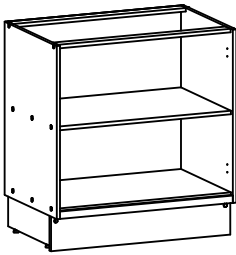
FERRAMENTAS NECESSÁRIAS
TOOL REQUIRED
HERRAMIENTA NECESSARIA



PASSO 11
STEP 11
PASO 11

PEÇAS NECESSÁRIAS
PARTS REQUIRED
PIEZAS NECESSARIAS

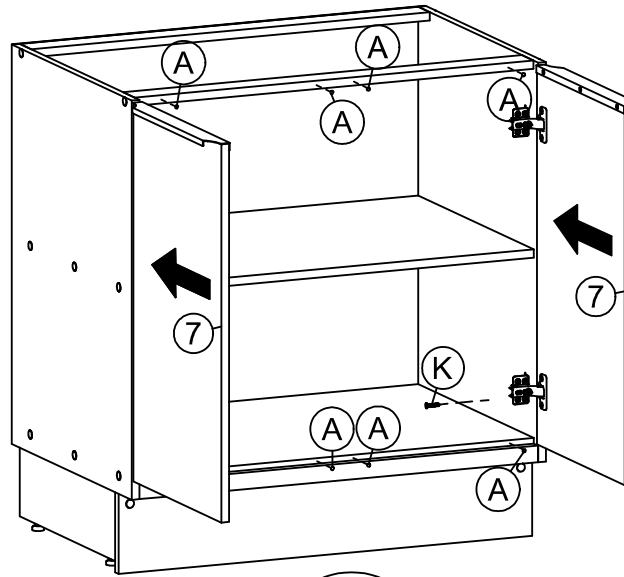
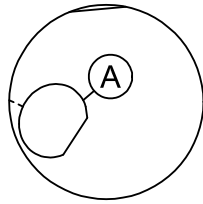
INDICE	QUANT.
7	2



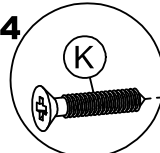
FERRAGEM NECESSÁRIA
HARDWARE REQUIRED
HERRAMIENTA NECESSARIA

QTDE	IMAGEM	INDICE
8		A
4		K
16		P

FERRAMENTAS NECESSÁRIAS
TOOL REQUIRED
HERRAMIENTA NECESSARIA



x4



Parafusos usados para unir um Módulo a outro.
Screws used to attach one Module to another.
Tornillos utilizados para unir un Módulo a otro.

Montagem e ajuste das Dobradiças.
Assembly and adjustment of the Hinges.
Montaje y ajuste de las Bisagras.

