

MÓDULO INF. 120CM 2 PORTAS / LOWER MODULE 120CM 2 DOORS / MÓDULO INF. 120CM 2 CAJONES
PH-3039

Montagem

Recomenda-se a leitura prévia das instruções de montagem e profissionais especializados para montar.

Assistência

Caso ocorra problema com algum dos componentes, sublinhe-o, identifique o problema e retorne esta relação, via fax ou outro meio de comunicação disponível para o representante.

Assinatura do cliente

Assembly

Before the assembling is recommended to read carefully the assembly instruction by professional assemblers.

Assistence

If happen problems with any component, underline the same, identify the problem and send back this relation immediatly, by fax or other way.

Client signature

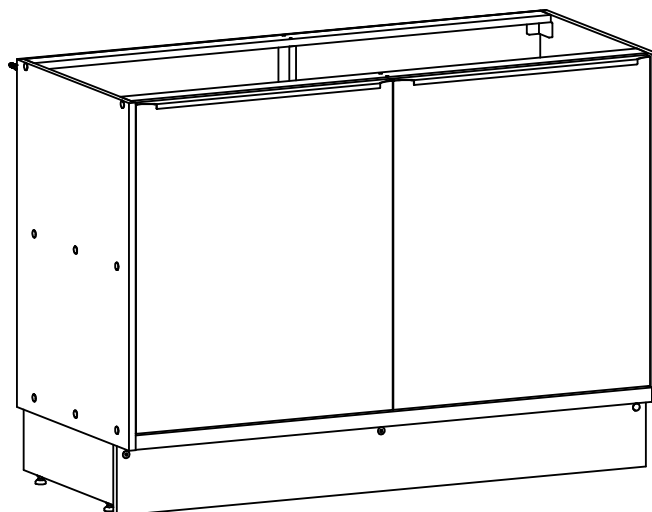
Montaje

Se recomienda la lectura previa de las instrucciones de montaje y profesionales especilizados para montarlos.

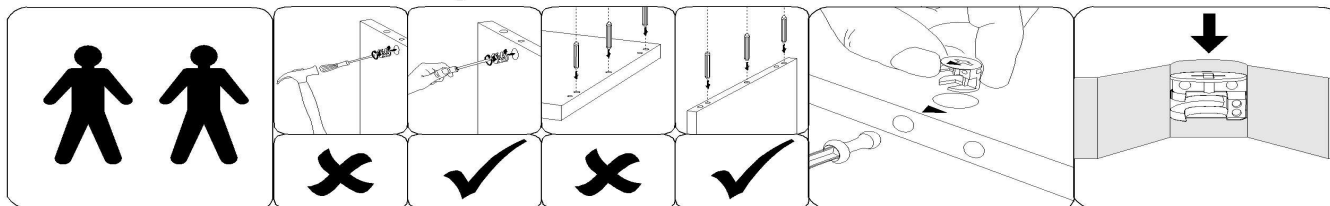
Assistencia

Caso sucedan problemas con alguno de los componentes, subraye el componente, identifique el problema, y retorne esta copia via fax u otro medio de comunicación posible.

Assinatura del cliente



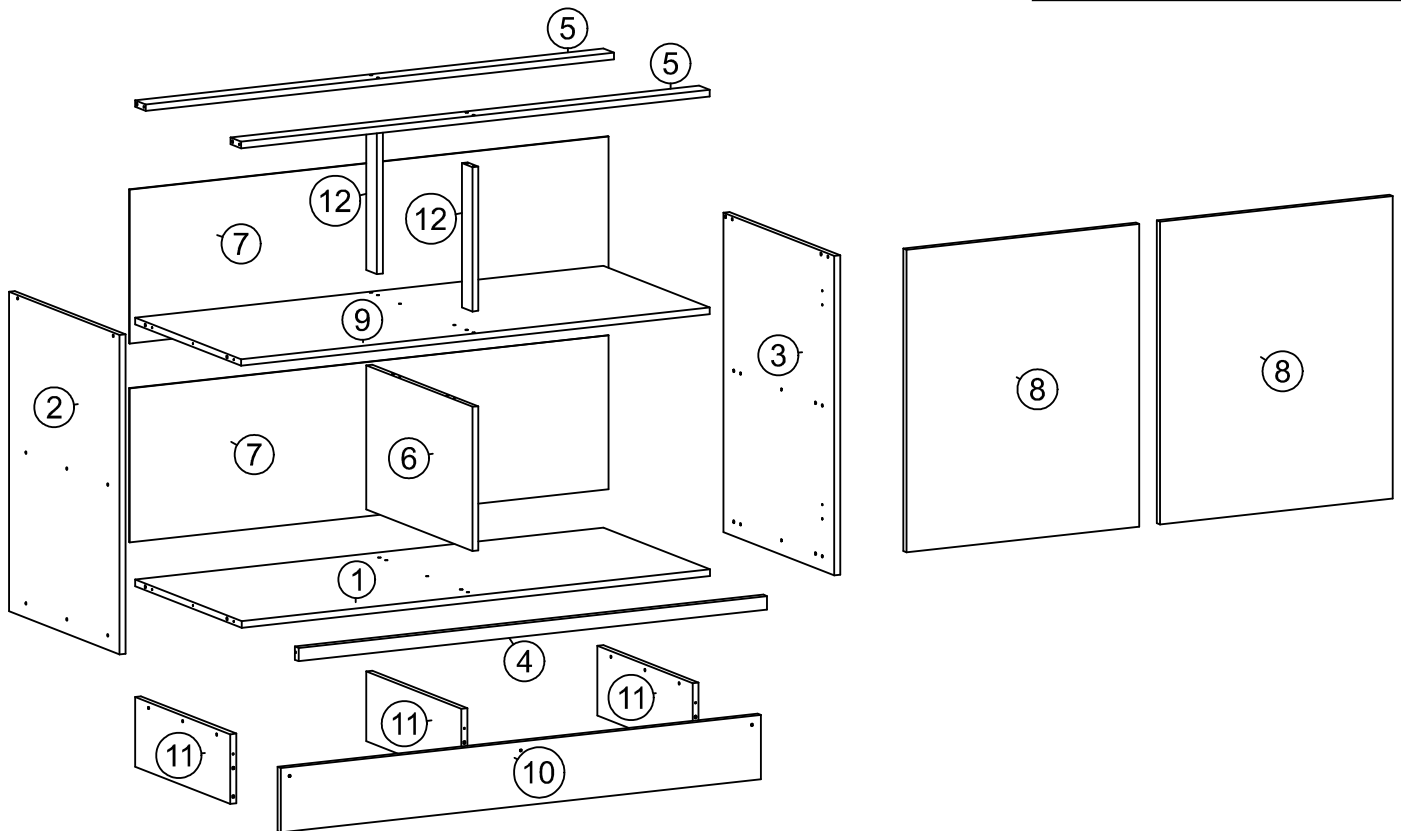
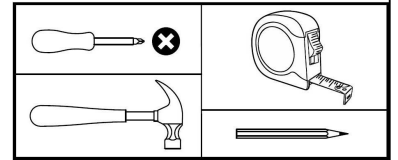
Atenção / Attention / Atención



A Heval se reserva o direito de efetuar alterações nos produtos de suas linhas sem aviso prévio, quando entender necessário.

Herval reserves the right to effect modifications in the products, without previous advice, when understand necessary.

Herval se reserva el derecho de hacer las modificaciones que juzgue necesarias en sus productos, sin aviso previo, cuando lo crea necesario.



VOLUME-1

ÍNDICE / INDEX	CÓD. / CODE / COD	PEÇA / PART / PIEZA	MED/MEASURE	QTDE / QUANTITY
1	158645E	BASE	1170.0x501.0x15.0	1
2	158671E	LATERAL ESQUERDA	720.0x520.0x15.0	1
3	158673E	LATERAL DIREITA	720.0x520.0x15.0	1
4	158648E	VISTA FRONTAL MÉDIA	1170.0x30.0x18.0	1
5	158674E	TRAVESSA UNIÃO	1170.0x50.0x15.0	2
6	158675E	DIVISÃO	325.0x499.0x15.0	1
7	158651E	FUNDO	1196.0x347.0x3.0	2
8	158669E	PORTA	682.0x581.0x15.0	2
9	158652E	PRATELEIRA	1170.0x499.0x15.0	1
10	158662E	RODAPÉ DA FRENTE	1199.0x145.0x15.0	1
11	158663E	RODAPÉ LATERAL	447.0x157.0x15.0	3
12	158676E	TRAVESSA DIVISÃO	325.0x50.0x15.0	2
13	1608485	PUXADOR EVOLUTO MAXI C- 4F CHAMP 580MM	xx	2
-	K072566	KIT ACESSÓRIOS	xx	1
-	K072568	KIT DOBRADIÇAS	-	1

TAMPO / TOP / SOBRE

PH-3049

ÍNDICE / INDEX	CÓD. / CODE / COD	PEÇA / PART / PIEZA	MED/MEASURE	QTDE / QUANTITY
1	F3049	TAMPO 30MM	1200.0x520.0x30.0	1
-	K072578	KIT ACESSÓRIOS	xx	1

O Tampo é opcional.
The Top is optional.
La Parte superior es opcional.

LISTA DE ACESSÓRIOS / FITTINGS LIST / LISTA DE ACCESORIOS

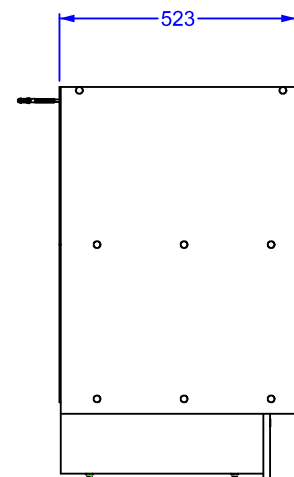
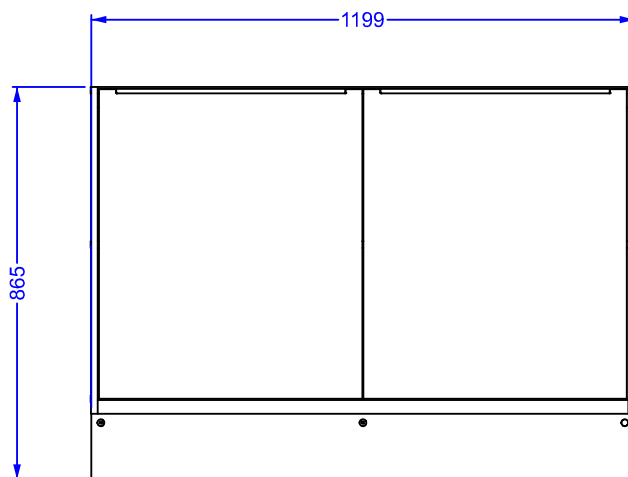
CÓD./ CODE: K072566

REF.	PEÇA	PART	PIEZA	QTDE	CÓDIGO
A	BUCHA 8mm	8mm BUSH	TARUGO 8mm	2	1602625
B	CANTONEIRA 18x18 (ZB)	CORNER 18x18mm	CANTONERA 18x18mm	2	1604301
C	CANTONEIRA 20x20x42mm (08.02.096)	CORNER 20x20x42mm	CANTONERA 20x20x42mm	2	-
D	CAVILHA DE MADEIRA 6X40	Dowel Ø6 x 40 mm	Tarugo Ø6 x 40 mm	26	1604742
E	FIXADOR PARA COSTAS ZINCO BR	Back Panel Bracket	Soporte Panel Trasero	8	1601469
F	PARAFUSO 3.5 X 12 CAB.FLANGEADO ZB	Screw 3.5 X 12 FL (ZB)	Tornillo 3.5 X 12 FL (ZB)	8	-
G	PARAFUSO 4 X 25 CAB. FLANGEADO	Screw Ø4 x 25 mm	Tornilo Ø4 x 25 mm	6	-
H	PARAFUSO 4 X 14 CAB. CHATA REBAIXADA PHILIPS	Screw Ø4 x 14 mm	Tornilo Ø4 x 14 mm	18	1602420
I	PARAFUSO 4 X 35 CAB. CHATA PHILIPS	Screw Ø4 x 35 mm	Tornilo Ø4 x 35 mm	8	1606636
J	PARAFUSO 4 X 40 CAB. CHATA PHILIPS	Screw Ø4 x 40 mm	Tornilo Ø4 x 40 mm	28	1604937
K	PARAFUSO 6 X 60 CAB. FLANGEADO	Screw Ø6 x 60 mm	Tornilo Ø6 x 60 mm	2	1606857
L	PREGO 10 X 10 C/CABEÇA - Ø1,5 x 23mm	NAIL 10x10 - Ø1.5X23mm	CLAVO 10x10 - Ø1,5x23mm	46	1605365
M	PROTECAO SUPORTE FIXAÇÃO AÉREO	PROTECTION SUPPORT FITTINGS AIRSPACE	PROTECCIÓN SOPORTE MONTAJE DE AÉREO	2	-
N	SAPATA NIQUELADA 20mm	20mm NICKEL SHOE	ZAPATO NIQUEL 20mm	6	-
O	SUPORTE ANGULAR	ANGLE SUPPORT	SOPORTE ANGULAR	4	-
P	SUPORTE FIXAÇÃO AÉREO	AIR SUPPORT FIXING	APOYO FIJACIÓN AIRE	2	-
Q	TAPA FURO ADESIVO PAPEL 15mm	15mm HOLE COVER ADHESIVE	ADESIVO TAPA HUECO 15mm	19	-
R	SAQUINHO COLA BRANCA 10G	Glue 10g	Pegamento 10g	2	1605372
S	PARAFUSO 3.5 X 14 CAB. CHATA PHILIPS	Screw Ø3.5 x 14 mm	Tornilo Ø3.5 x 14 mm	8	1607861
T	BATENTE SILICONE	SILICON AVIL	DETENER DE SILICIO	8	1605349

KIT DOBRADIÇAS / HINGES KIT / KIT BISAGRAS

CÓD./ CODE: K072568

REF.	PEÇA	PART	PIEZA	QTDE	CÓDIGO
H	PARAFUSO 4 X 14 CAB. CHATA REBAIXADA PHILIPS	Screw Ø4 x 14 mm	Tornilo Ø4 x 14 mm	24	1602420
U	CALÇO H5 DOBRADIÇA AMORTECIMENTO	SHIM HINGE H5	CUÑA BISAGRA H5	4	-
V	DOB. SUP.ALTA AMORT 35MM (4115592996)	SUPER HIGH HINGE 35MM	BISAGRA SUPER ALTA 35MM	4	4115592996



**PASSO 1
STEP 1
PASO 1**

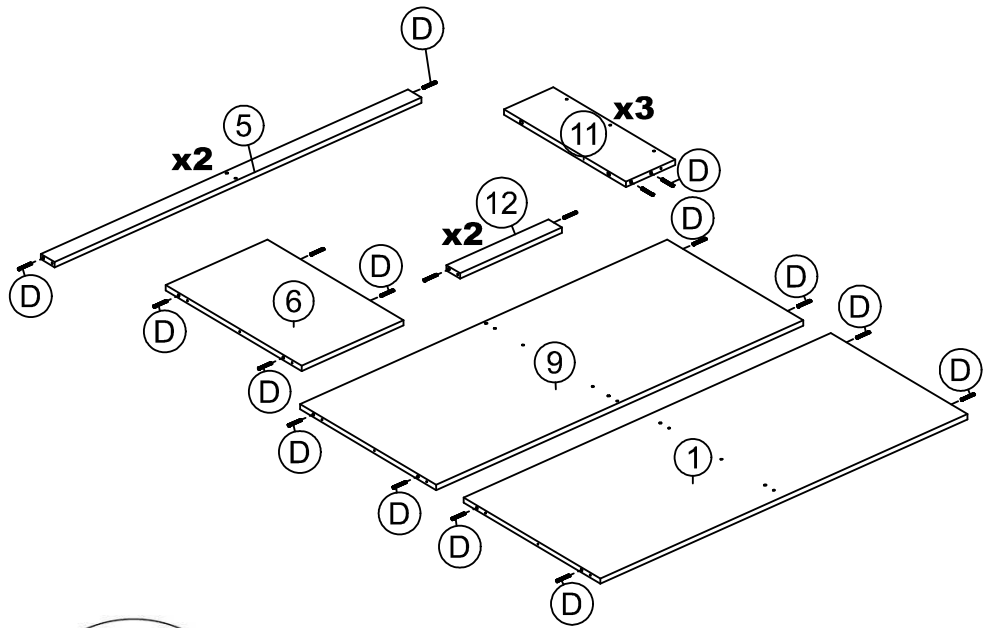
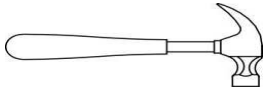
PEÇAS NECESSÁRIAS
PARTS REQUIRED
PIEZAS NECESARIAS

INDICE	QUANT.
1	1
5	2
6	1
9	1
11	3
12	2

FERRAGEM NECESSÁRIA
HARDWARE REQUIRED
HERRAMIENTA NECESSARIA

QTDE	IMAGEM	INDICE
26		D

FERRAMENTAS NECESSÁRIAS
TOOL REQUIRED
HERRAMIENTA NECESSARIA



**PASSO 2
STEP 2
PASO 2**

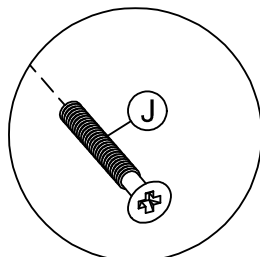
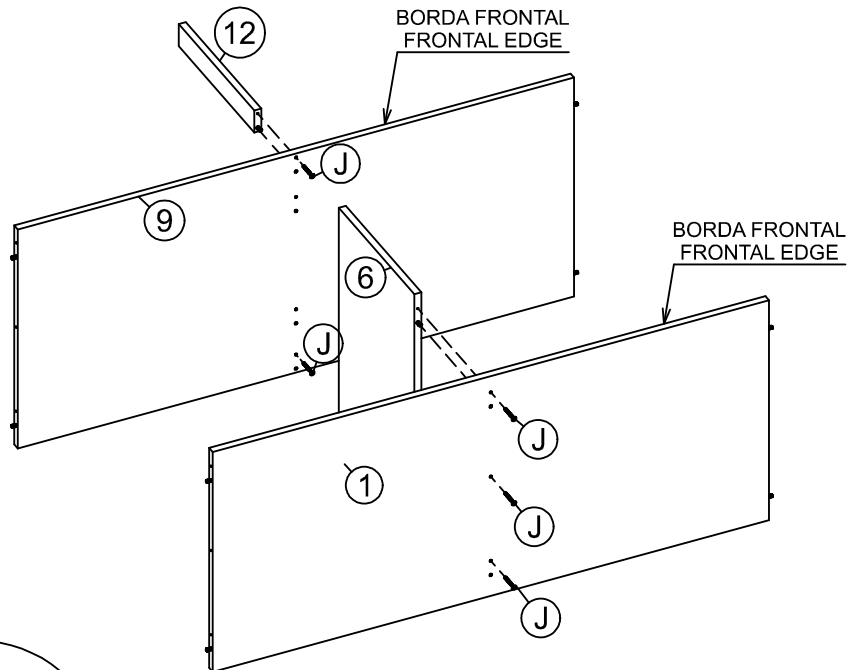
PEÇAS NECESSÁRIAS
PARTS REQUIRED
PIEZAS NECESARIAS

INDICE	QUANT.
1	1
6	1
9	1
12	2

FERRAGEM NECESSÁRIA
HARDWARE REQUIRED
HERRAMIENTA NECESSARIA

QTDE	IMAGEM	INDICE
5		J

FERRAMENTAS NECESSÁRIAS
TOOL REQUIRED
HERRAMIENTA NECESSARIA




**PASSO 3
STEP 3
PASO 3**

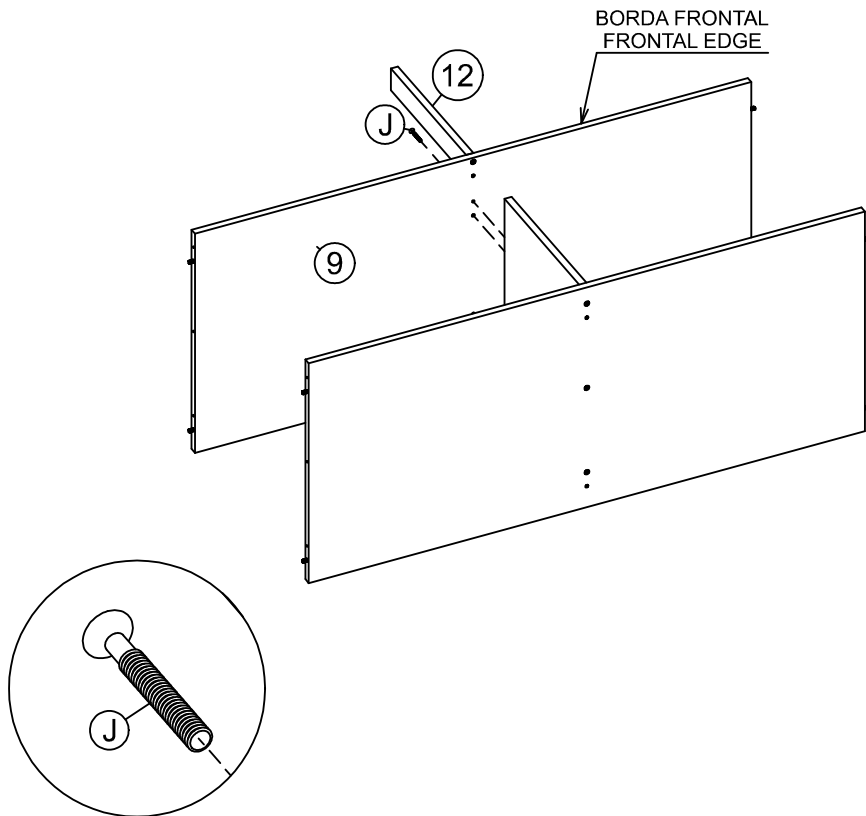
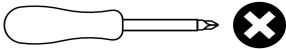
PEÇAS NECESSÁRIAS
PARTS REQUIRED
PIEZAS NECESARIAS

INDICE	QUANT.
9	1
12	2

FERRAGEM NECESSÁRIA
HARDWARE REQUIRED
HERRAMIENTA NECESARIA

QTDE	IMAGEM	INDICE
2		J

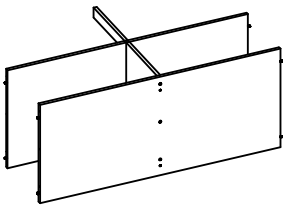
FERRAMENTAS NECESSÁRIAS
TOOL REQUIRED
HERRAMIENTA NECESARIA





**PASSO 4
STEP 4
PASO 4**

PEÇAS NECESSÁRIAS
PARTS REQUIRED
PIEZAS NECESARIAS

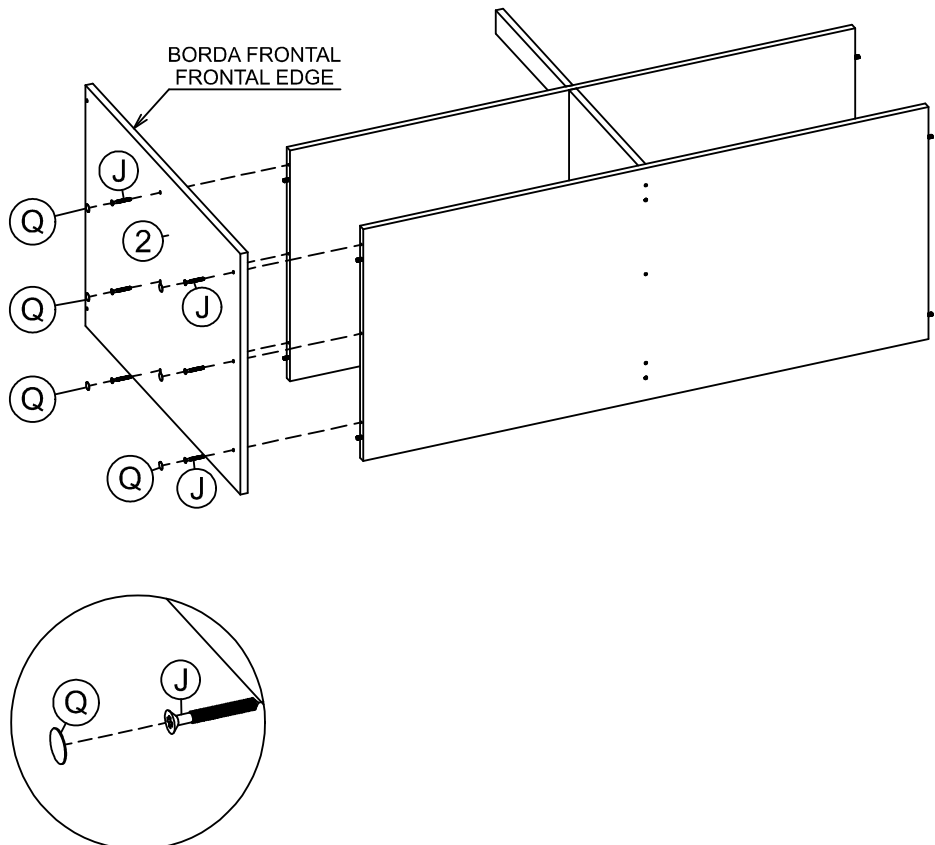
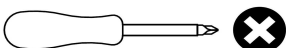
INDICE	QUANT.
2	1



FERRAGEM NECESSÁRIA
HARDWARE REQUIRED
HERRAMIENTA NECESARIA

QTDE	IMAGEM	INDICE
6		J
6		Q

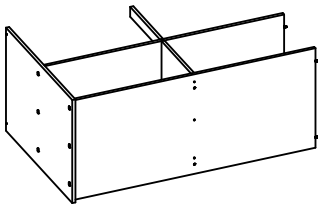
FERRAMENTAS NECESSÁRIAS
TOOL REQUIRED
HERRAMIENTA NECESARIA



**PASSO 5
STEP 5
PASO 5**

PEÇAS NECESSÁRIAS
PARTS REQUIRED
PIEZAS NECESARIAS

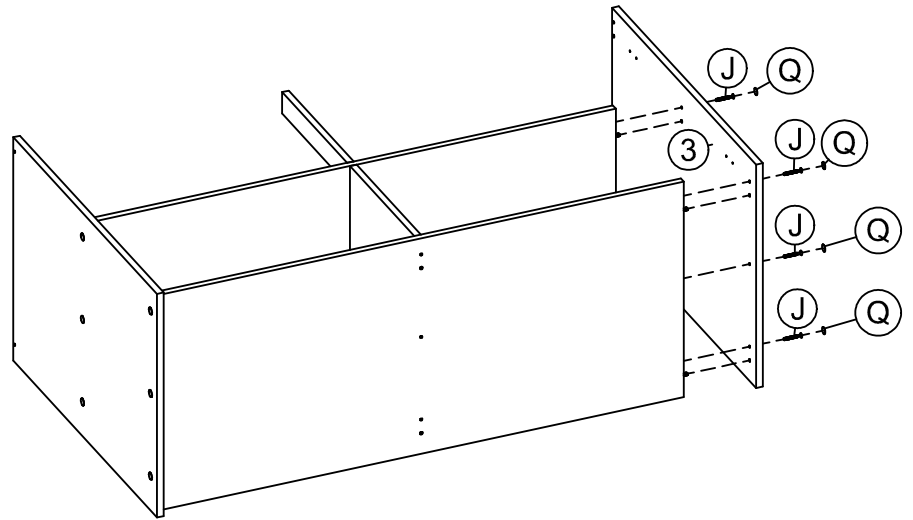
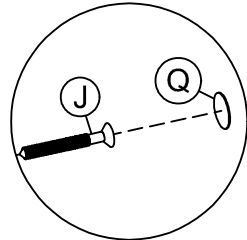
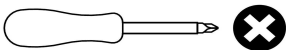
INDICE	QUANT.
3	1



FERRAGEM NECESSÁRIA
HARDWARE REQUIRED
HERRAMIENTA NECESARIA

QTDE	IMAGEM	INDICE
6		J
6		Q

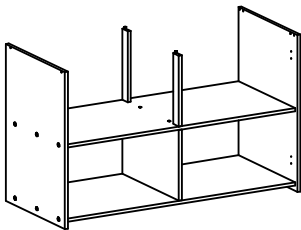
FERRAMENTAS NECESSÁRIAS
TOOL REQUIRED
HERRAMIENTA NECESARIA



**PASSO 6
STEP 6
PASO 6**

PEÇAS NECESSÁRIAS
PARTS REQUIRED
PIEZAS NECESARIAS

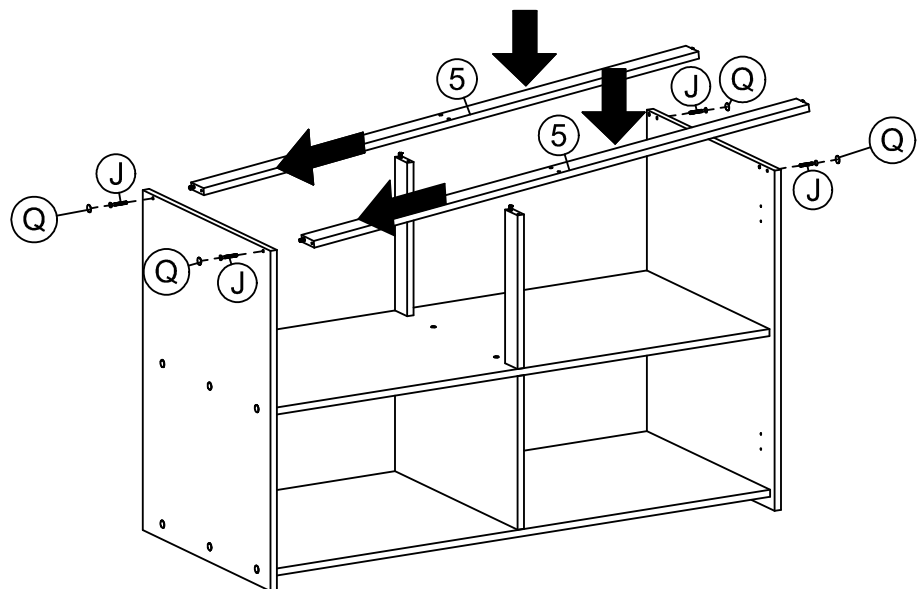
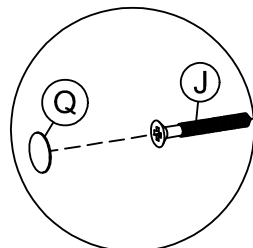
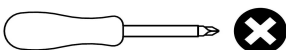
INDICE	QUANT.
5	1



FERRAGEM NECESSÁRIA
HARDWARE REQUIRED
HERRAMIENTA NECESARIA

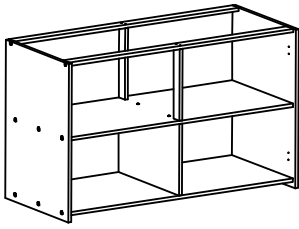
QTDE	IMAGEM	INDICE
4		J
4		Q

FERRAMENTAS NECESSÁRIAS
TOOL REQUIRED
HERRAMIENTA NECESARIA



**PASSO 7
STEP 7
PASO 7**

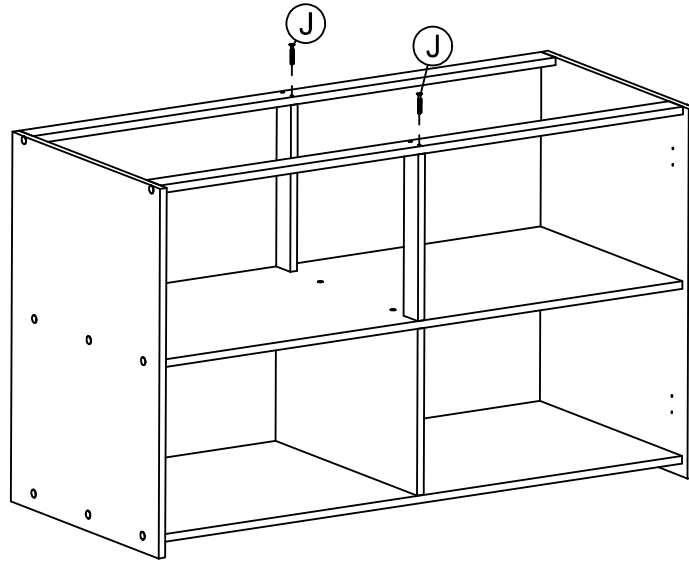
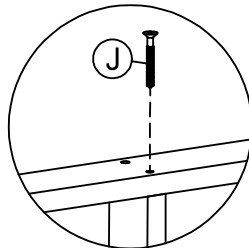
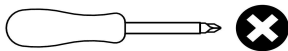
PEÇAS NECESSÁRIAS
PARTS REQUIRED
PIEZAS NECESARIAS



FERRAGEM NECESSÁRIA
HARDWARE REQUIRED
HERRAMIENTA NECESARIA

QTDE	IMAGEM	INDICE
2		J

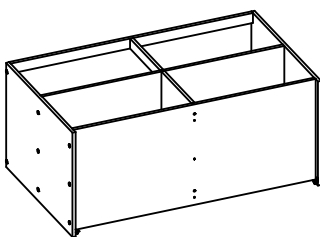
FERRAMENTAS NECESSÁRIAS
TOOL REQUIRED
HERRAMIENTA NECESARIA



**PASSO 8
STEP 8
PASO 8**

PEÇAS NECESSÁRIAS
PARTS REQUIRED
PIEZAS NECESARIAS

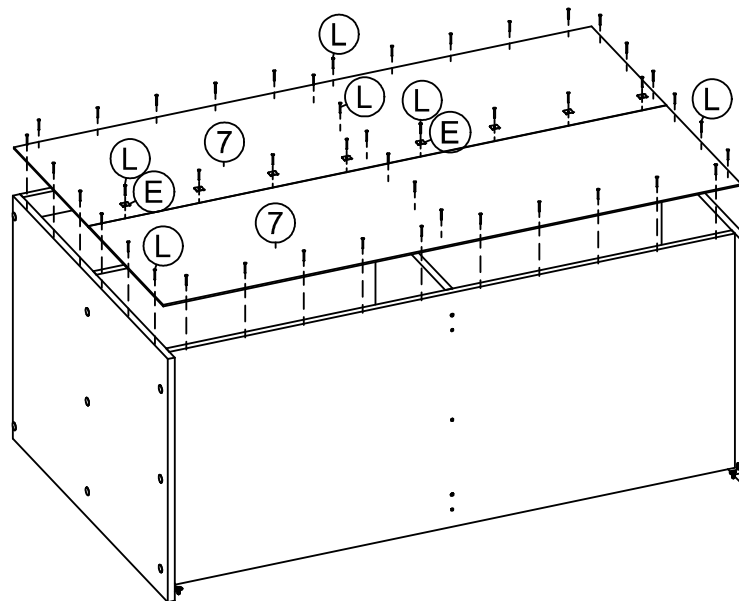
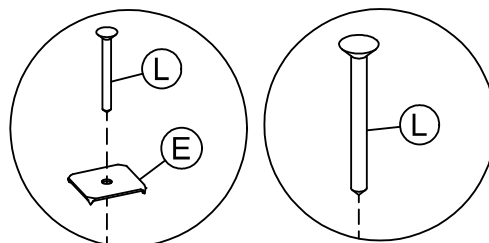
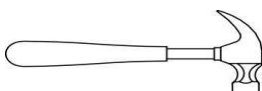
INDICE	QUANT.
7	2



FERRAGEM NECESSÁRIA
HARDWARE REQUIRED
HERRAMIENTA NECESARIA

QTDE	IMAGEM	INDICE
8		E
46		L

FERRAMENTAS NECESSÁRIAS
TOOL REQUIRED
HERRAMIENTA NECESARIA







**PASSO 9
STEP 9
PASO 9**

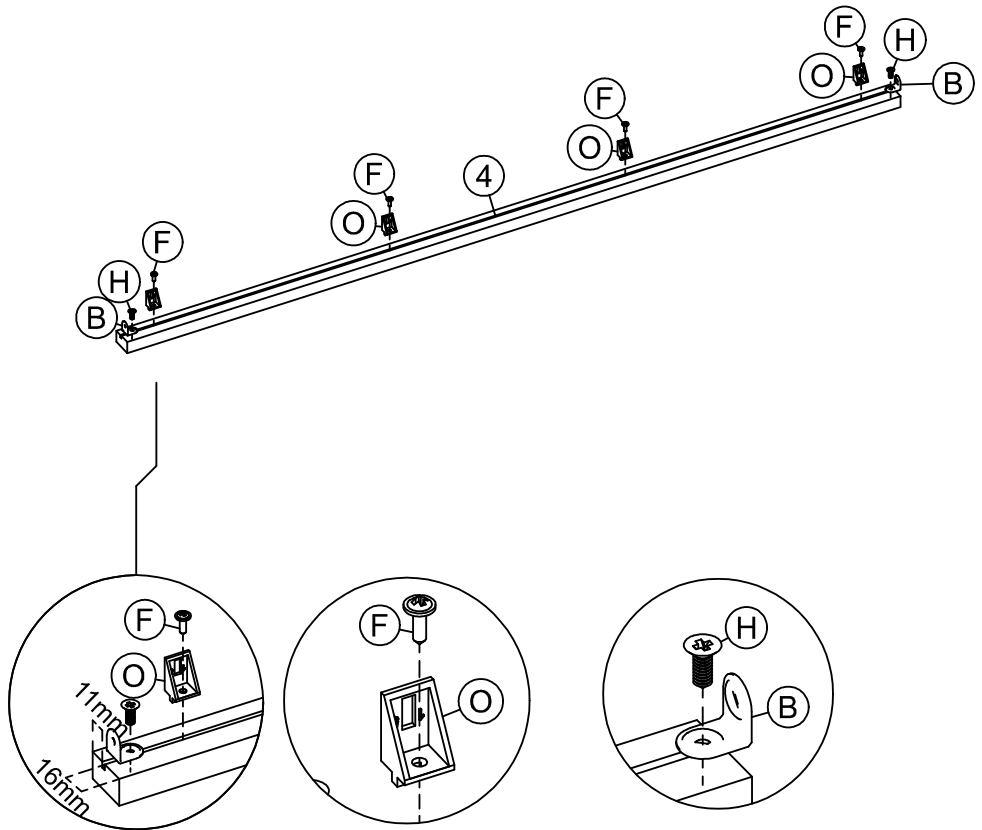
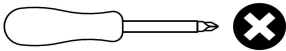
PEÇAS NECESSÁRIAS
PARTS REQUIRED
PIEZAS NECESARIAS

INDICE	QUANT.
4	1

FERRAGEM NECESSÁRIA
HARDWARE REQUIRED
HERRAMIENTA NECESSARIA

QTDE	IMAGEM	INDICE
2		B
4		F
2		H
4		O

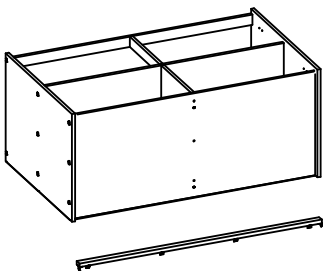
FERRAMENTAS NECESSÁRIAS
TOOL REQUIRED
HERRAMIENTA NECESSARIA





**PASSO 10
STEP 10
PASO 10**

PEÇAS NECESSÁRIAS
PARTS REQUIRED
PIEZAS NECESARIAS

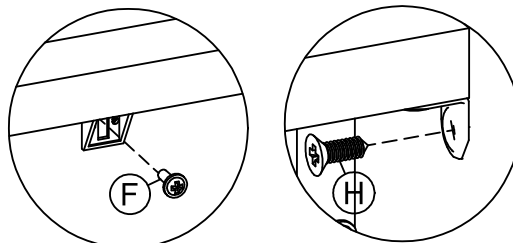
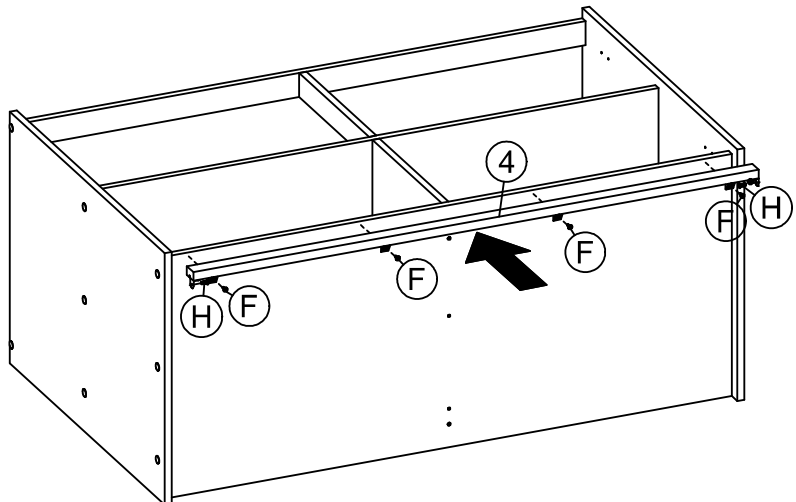
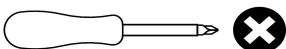
INDICE	QUANT.
4	1



FERRAGEM NECESSÁRIA
HARDWARE REQUIRED
HERRAMIENTA NECESSARIA

QTDE	IMAGEM	INDICE
4		F
2		H

FERRAMENTAS NECESSÁRIAS
TOOL REQUIRED
HERRAMIENTA NECESSARIA

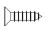




PASSO 11
STEP 11
PASO 11

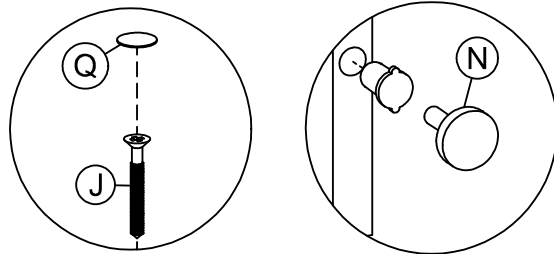
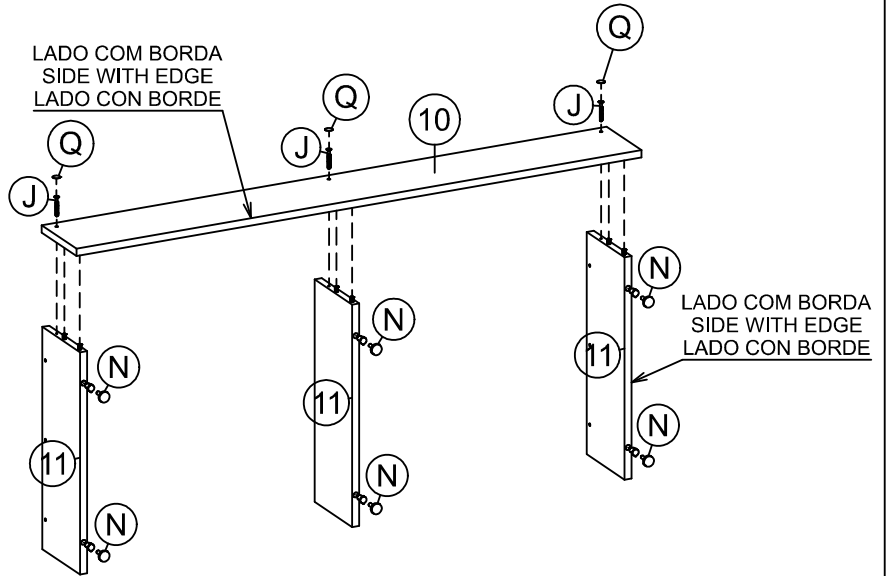
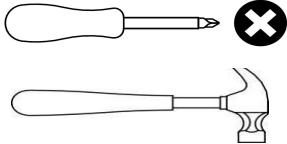
PEÇAS NECESSÁRIAS
PARTS REQUIRED
PIEZAS NECESARIAS

INDICE	QUANT.
10	1
11	3

FERRAGEM NECESSÁRIA
HARDWARE REQUIRED
HERRAMIENTA NECESARIA

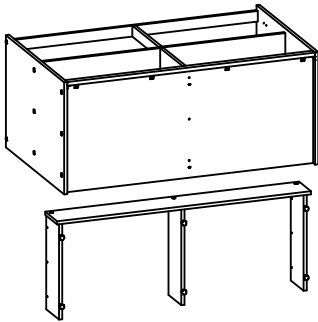
QTDE	IMAGEM	INDICE
3		J
6		N
3		Q

FERRAMENTAS NECESSÁRIAS
TOOL REQUIRED
HERRAMIENTA NECESARIA






PASSO 12
STEP 12
PASO 12

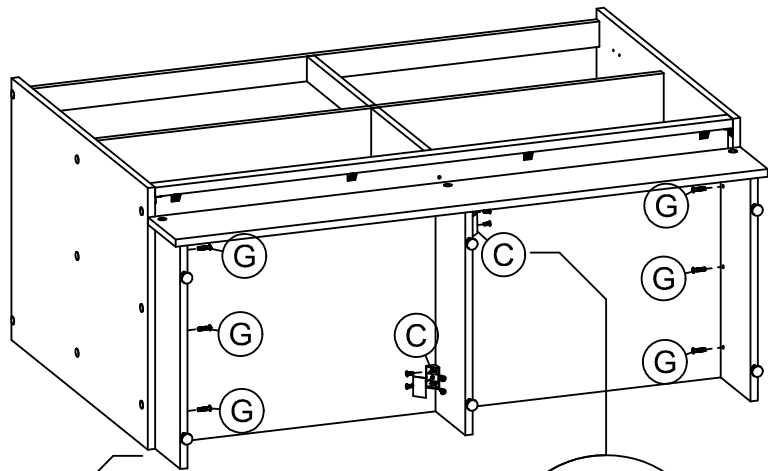
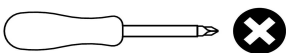
PEÇAS NECESSÁRIAS
PARTS REQUIRED
PIEZAS NECESARIAS



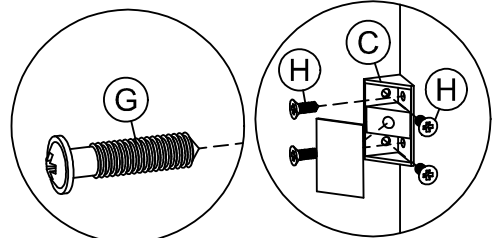
FERRAGEM NECESSÁRIA
HARDWARE REQUIRED
HERRAMIENTA NECESARIA

QTDE	IMAGEM	INDICE
2		C
6		G
8		H

FERRAMENTAS NECESSÁRIAS
TOOL REQUIRED
HERRAMIENTA NECESARIA








FACEAR COM A PARTE TRASEIRA DO MÓVEL.
FACE WITH THE BACK OF THE FURNITURE.
CARA CON LA PARTE POSTERIOR DEL MUEBLE.



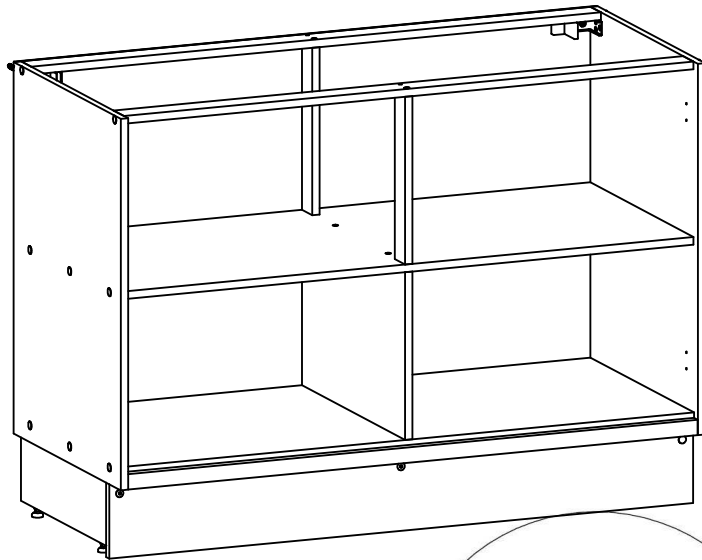
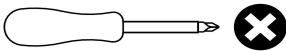
PASSO 13
STEP 13
PASO 13

PEÇAS NECESSÁRIAS
PARTS REQUIRED
PIEZAS NECESARIAS

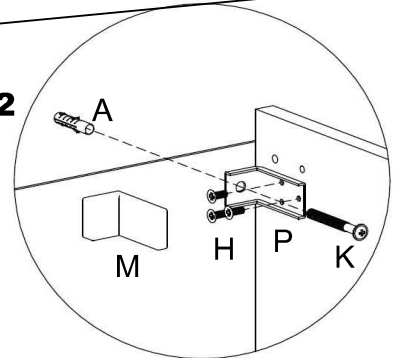
FERRAGEM NECESSÁRIA
HARDWARE REQUIRED
HERRAMIENTA NECESSARIA

QTDE	IMAGEM	INDICE
2		A
18		H
2		K
2		M
2		P

FERRAMENTAS NECESSÁRIAS
TOOL REQUIRED
HERRAMIENTA NECESSARIA



x2



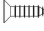
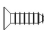


Acessórios usados para fixar o móvel na parede.
Accessories used to fix the furniture to the wall.
Accesorios utilizados para fijar los muebles a la pared.

PASSO 14
STEP 14
PASO 14

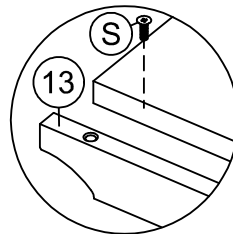
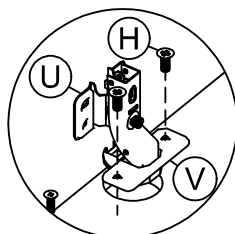
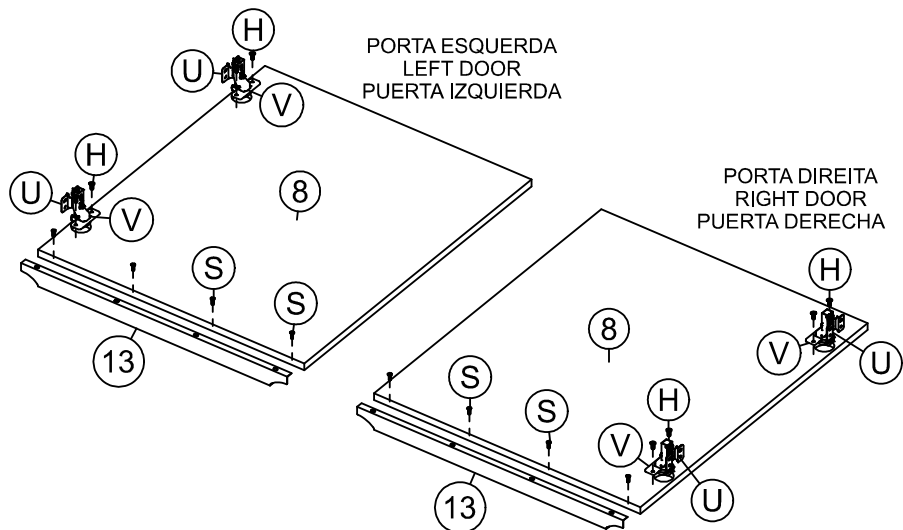
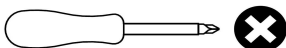
PEÇAS NECESSÁRIAS
PARTS REQUIRED
PIEZAS NECESARIAS

INDICE	QUANT.
8	2
13	2

FERRAGEM NECESSÁRIA
HARDWARE REQUIRED
HERRAMIENTA NECESSARIA

QTDE	IMAGEM	INDICE
8		H
8		S
4		U
4		V

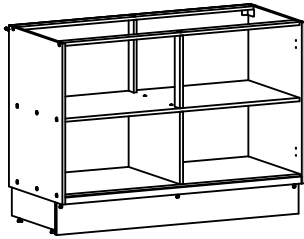
FERRAMENTAS NECESSÁRIAS
TOOL REQUIRED
HERRAMIENTA NECESSARIA



PASSO 15
STEP 15
PASO 15

PEÇAS NECESSÁRIAS
 PARTS REQUIRED
 PIEZAS NECESSARIAS

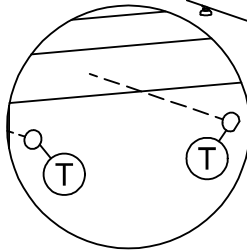
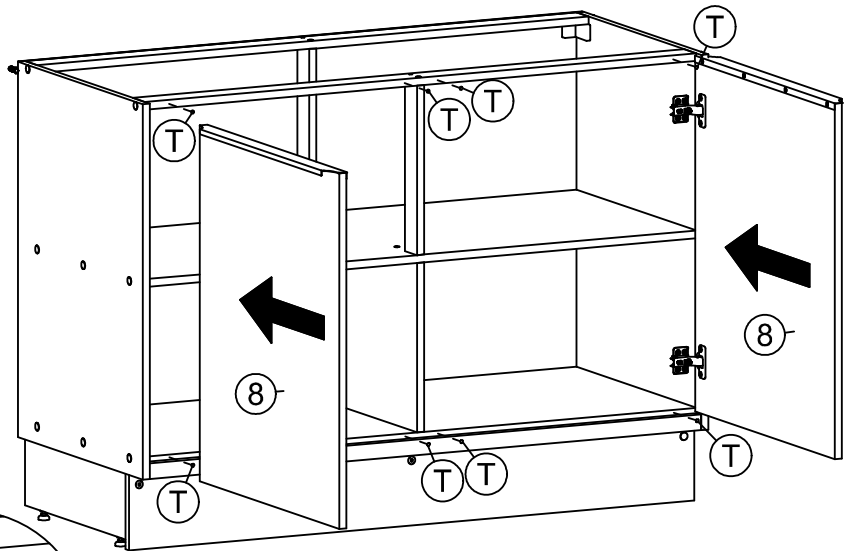
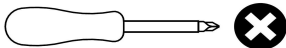
INDICE	QUANT.
8	2



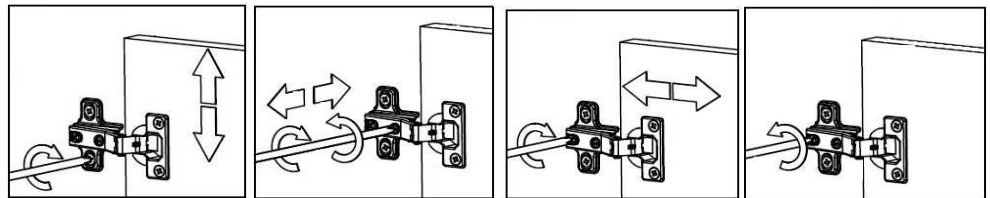
FERRAGEM NECESSÁRIA
 HARDWARE REQUIRED
 HERRAMIENTA NECESSARIA

QTDE	IMAGEM	INDICE
16		H
8		T

FERRAMENTAS NECESSÁRIAS
 TOOL REQUIRED
 HERRAMIENTA NECESSARIA



Montagem e ajuste das Dobradiças.
 Assembly and adjustment of the Hinges.
 Montaje y ajuste de las Bisagras.



MÓDULO INFERIOR 80CM 3 GAV. / LOWER MODULE 80CM 3 DRAWER / MÓDULO INFERIOR 80CM 3 CAJONES
PH-3041

Montagem

Recomenda-se a leitura prévia das instruções de montagem e profissionais especializados para montar.

Assistência

Caso ocorra problema com algum dos componentes, sublinhe-o, identifique o problema e retorne esta relação, via fax ou outro meio de comunicação disponível para o representante.

Assinatura do cliente

Assembly

Before the assembling is recommended to read carefully the assembly instruction by professional assemblers.

Assistance

If happen problems with any component, underline the same, identify the problem and send back this relation immediately, by fax or other way.

Client signature

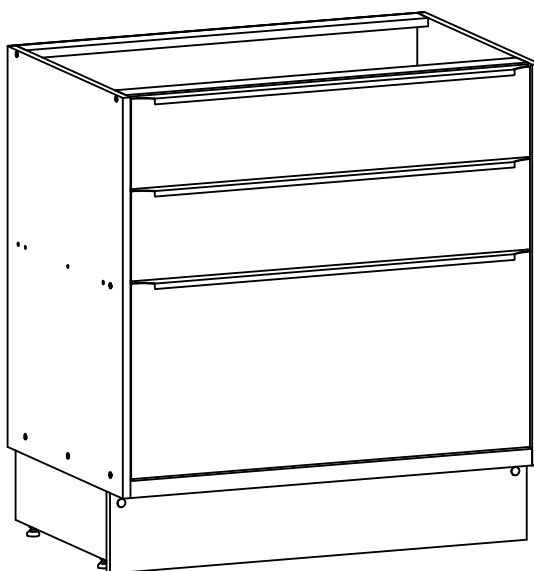
Montaje

Se recomienda la lectura previa de las instrucciones de montaje y profesionales especializados para montarlos.

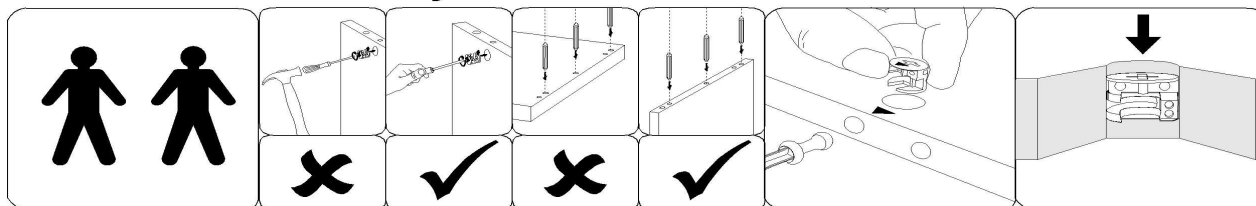
Assistencia

Caso sucedan problemas con alguno de los componentes, subraye el componente, identifique el problema, y retorne esta copia via fax u otro medio de comunicación posible.

Assinatura del cliente



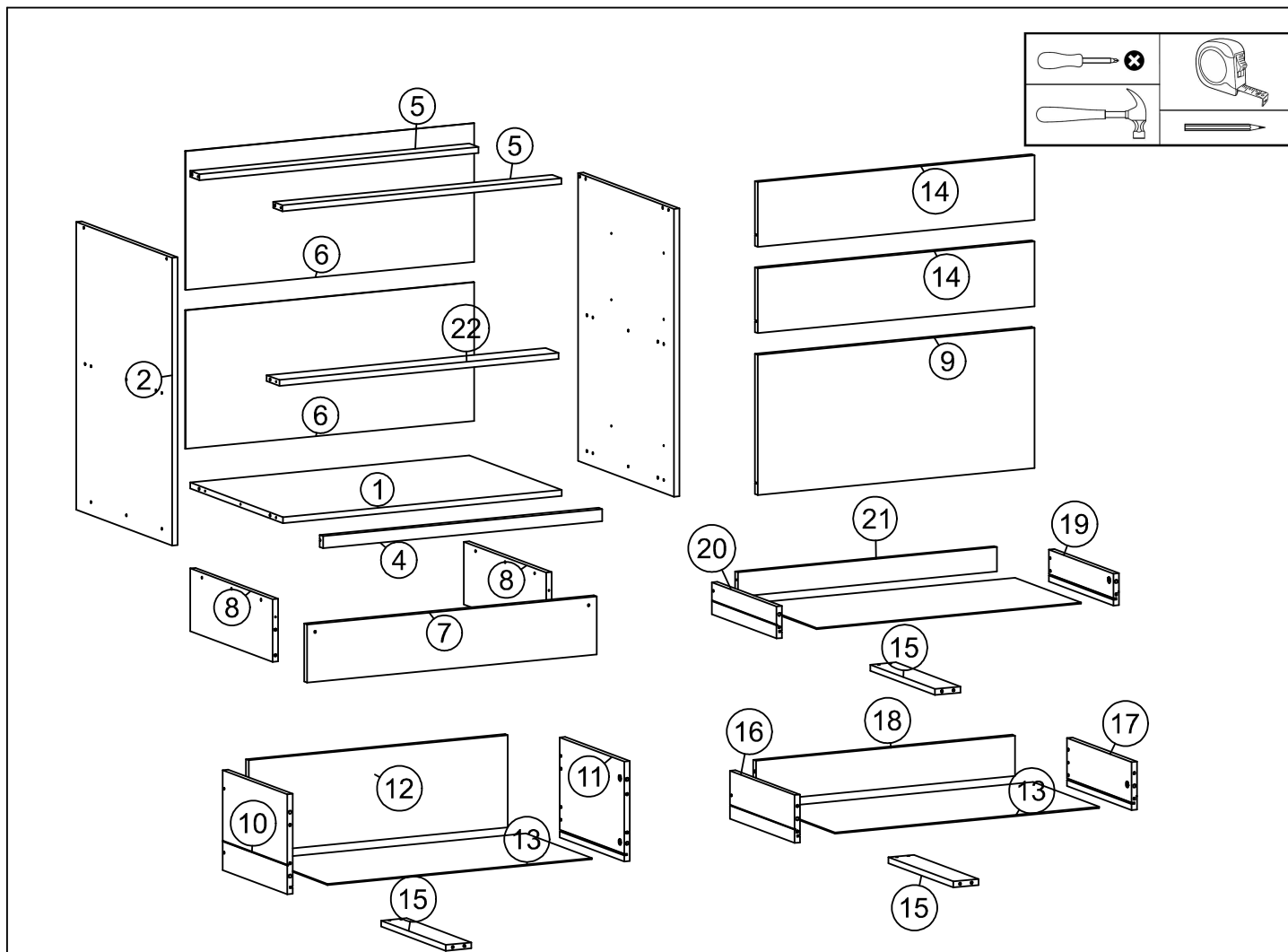
Atenção / Attention / Atención



A Heval se reserva o direito de efetuar alterações nos produtos de suas linhas sem aviso prévio, quando entender necessário.

Herval reserves the right to effect modifications in the products, without previous advice, when understand necessary.

Herval se reserva el derecho de hacer las modificaciones que juzgue necesarias en sus productos, sin aviso previo, cuando lo crea necesario.



PARTS LIST

ÍNDICE / INDEX	CÓD. / CODE / COD	PEÇA / PART / PIEZA	MED/MEASURE	QTDE / QUANTITY
1	158677E	BASE	770.0x501.0x15.0	1
2	158646E	LATERAL ESQUERDA	720.0x520.0x15.0	1
3	158647E	LATERAL DIREITA	720.0x520.0x15.0	1
4	158678E	VISTA FRONTAL MÉDIA	770.0x30.0x18.0	1
5	158679E	TRAVESSA UNIÃO	770.0x50.0x15.0	2
6	158680E	FUNDO	796.0x347.0x3.0	2
7	158683E	RODAPÉ DA FRENTE	799.0x145.0x15.0	1
8	158663E	RODAPÉ LATERAL	446.0x157.0x15.0	2
9	158686E	FRENTE GAVETA MAIOR	764.0x351.0x15.0	1
10	158847E	LAT.GAV.ESQ.MAIOR	350.0x250.0x15.0	1
11	158848E	LAT.GAV.DIR.MAIOR	350.0x250.0x15.0	1
12	158688E	TRASEIRO GAVETA MAIOR	715.0x231.0x15.0	1
13	158689E	FUNDO GAVETA	729.0x357.0x3.0	3
14	158687E	FRENTE GAVETA MENOR	764.0x162.0x15.0	2
15	158844E	UNIÃO GAVETA	350.0x70.0x15.0	3
16	158850E	LATERAL GAV. ESQ MENOR	350.0x120.0x15.0	1
17	158851E	LATERAL GAV. DIR. MENOR	350.0x120.0x15.0	1
18	158691E	TRASEIRO GAVETA MENOR	715.0x101.0x15.0	1
19	158665E	LATERAL GAV. DIR. SUP.	350.0x80.0x15.0	1
20	158664E	LATERAL GAV. ESQ. SUP.	350.0x80.0x15.0	1
21	158666E	TRASEIRO GAVETA SUP.	715.0x61.0x15.0	1
22	158744E	TRAVESSA CENTRAL	770.0x70.0x15.0	1
23	1608487	PUXADOR EVOLUTO MAXI C- 5F CHAMP 764MM	xx	3
24	1604114	CORREDICA TELESCÓPICA SLIM 350MM - (PAR)	xx	3
25	1607392	PERFIL I 769X20x3,8MM CINZA ALUM001	769.0x17.0x6.0	1
-	K072569	KIT ACESSÓRIOS	xx	1

LISTA DE ACESSÓRIOS / FITTINGS LIST / LISTA DE ACCESORIOS

CÓD. / CODE: K072569

REF.	PEÇA	PART	PIEZA	QTDE	CÓDIGO
A	PARAFUSO 3.5 X 14 CAB. CHATA PHILIPS	SCREW Ø3.5X14 FLAT HEAD	TORNILLO Ø3.5 x 14 mm	15	1607861
B	SAQUINHO COLA BRANCA 10G	GLUE 10G	PEGAMENTO 10G	2	1605372
C	PARAFUSO MINIFIX DU255	CAM BOLT 32xØ6mm	PERNO DE LEVA 32xØ6mm	8	1602006
D	CAVILHA DE MADEIRA 6X40	DOWEL Ø6 x 40 mm	Tarugo Ø6 x 40 mm	40	1604742
E	TAMBOR MINIFIX Ø14.9X11MM	CAM NUT Ø14.9x11mm	PORCA DE LEVA Ø14.9x11mm	8	1605358
F	PARAFUSO 3.5 X 12 CAB. FLANGEADO	SCREW Ø3.5 X 12 FL	TORNILLO Ø3.5 x 12 mm	6	-
G	PARAFUSO 4 X 25 CAB. FLANGEADO	SCREW Ø4 x 25 mm FLAN HEAD	TORNILLO Ø4 x 25 mm FLAN	6	-
H	PARAFUSO 4 X 14 CAB. CHATA REBAIXADA PHILIPS	SCREW Ø4X14 FLAT HEAD	TORNILLO Ø4 x 14 mm	34	1602420
I	BATENTE SILICONE	SILICON ANVIL	DETENER DE SILICIO	3	1605349
J	PARAFUSO 4 X 40 CAB. CHATA PHILIPS	SCREW Ø4X40 FLAT HEAD	TORNILLO Ø4 x 40 mm	22	1604937
K	PARAFUSO 4 X 25 CAB. CHATA PHILIPS	SCREW Ø4X25 FLAT HEAD	TORNILLO Ø4 x 25 mm	4	1607862
L	PREGO 10 X 10 C/CABEÇA - Ø1,5 x 23mm	10 X 10 NAILS	CLAVO 10 X 10	36	1605365
M	SAPATA NIQUELADA 20mm	20mm NICKEL SHOE	ZAPATO NIQUEL 20mm	4	-
N	SUORTE ANGULAR	ANGLE SUPORT	SOPORTE ANGULAR	3	-
O	TAPA FURO ADESIVO PAPEL 15mm	15MM HOLES COVER ADHESIVE	ADESIVO TAPA HUECO 15MM	21	-
P	TAPA FURO ADESIVO PAPEL 22MM	22MM HOLES COVER ADHESIVE	ADESIVO TAPA HUECO 22MM	8	XXXXXXX
Q	PARAFUSO 3.5 X 35 CAB. CHATA PHILIPS	SCREW Ø3.5X35 FLAT HEAD	TORNILLO Ø3.5 x 35 mm	6	1600316
R	CANTONEIRA 18x18 (ZB)	18x18 CORNER (ZB)	CANTONERA 18x18 (ZB)	2	1604301

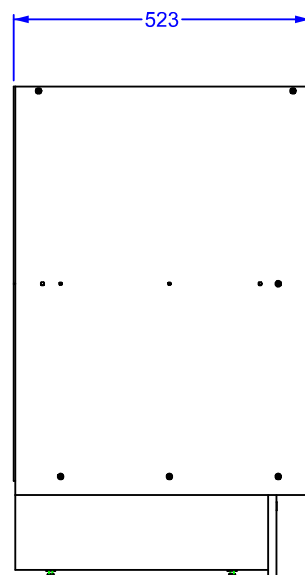
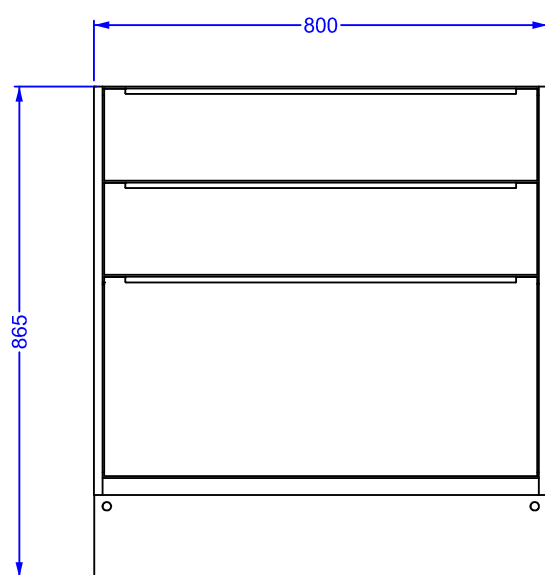
Opções de Tampo para o móvel Tampo options for the furniture Opciones de Tampo para el mueble

PH-3047				
ÍNDICE / INDEX	CÓD. / CODE	PEÇA / PART / PIEZA	MED/MEASURE	QTDE / QUANT
1	F3047	TAMPO 30MM	800.0x525.0x30.0	1
2	158739E	VISTA TAMPO	800.0x70.0x15.0	1

PH-3048				
ÍNDICE / INDEX	CÓD. / CODE	PEÇA / PART / PIEZA	MED/MEASURE	QTDE / QUANT
1	F3048	TAMPO COOKTOP 4B 30MM	800.0x525.0x30.0	1

PH-3050				
ÍNDICE / INDEX	CÓD. / CODE	PEÇA / PART / PIEZA	MED/MEASURE	QTDE / QUANT
1	F3050	TAMPO COOKTOP 5B 30MM	800.0x525.0x30.0	1

O Tampo é opcional.
 The Top is optional.
 La parte Superior e opcional.

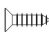


**PASSO 1
STEP 1
PASO 1**

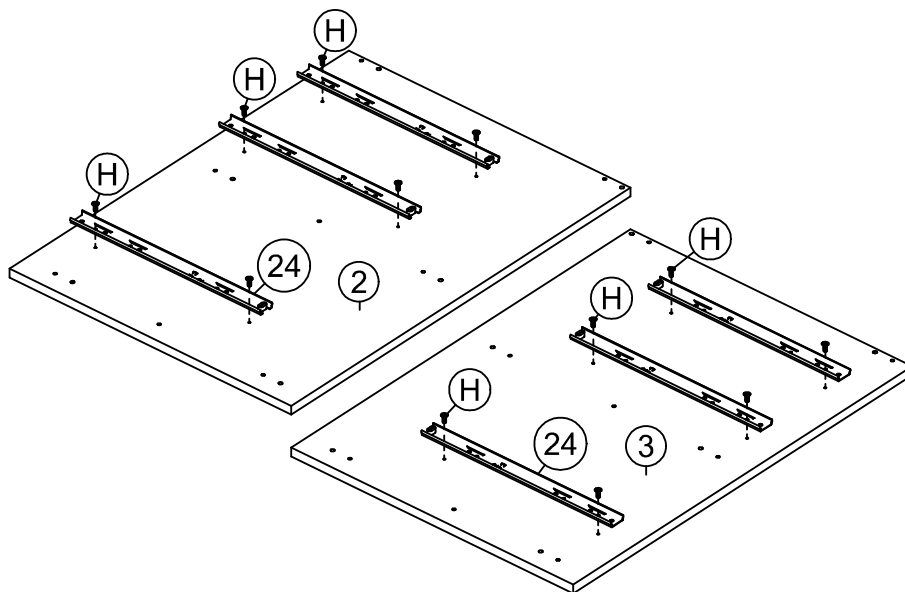
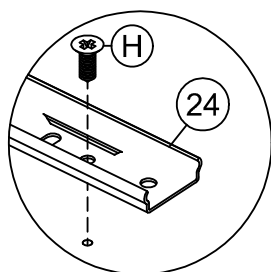
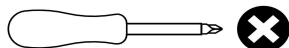
PEÇAS NECESSÁRIAS
PARTS REQUIRED
PIEZAS NECESARIAS

INDICE	QUANT.
2	1
3	1
24	6

FERRAGEM NECESSÁRIA
HARDWARE REQUIRED
HERRAMIENTA NECESARIA

QTDE	IMAGEM	INDICE
12		H

FERRAMENTAS NECESSÁRIAS
TOOL REQUIRED
HERRAMIENTA NECESARIA




**PASSO 2
STEP 2
PASO 2**

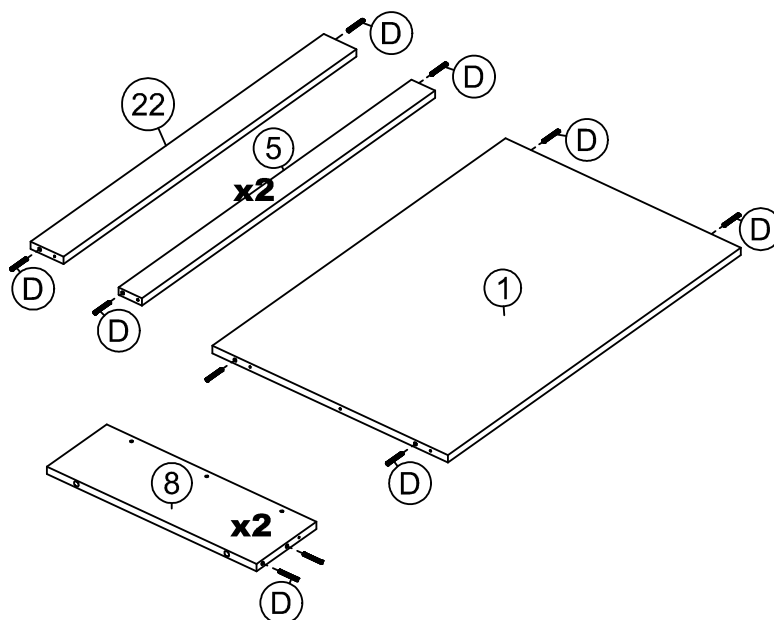
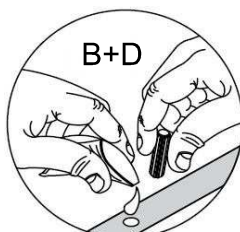
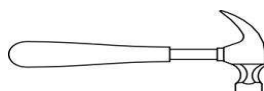
PEÇAS NECESSÁRIAS
PARTS REQUIRED
PIEZAS NECESARIAS

INDICE	QUANT.
1	1
5	2
8	2
22	1

FERRAGEM NECESSÁRIA
HARDWARE REQUIRED
HERRAMIENTA NECESARIA

QTDE	IMAGEM	INDICE
14		D

FERRAMENTAS NECESSÁRIAS
TOOL REQUIRED
HERRAMIENTA NECESARIA



**PASSO 3
STEP 3
PASO 3**

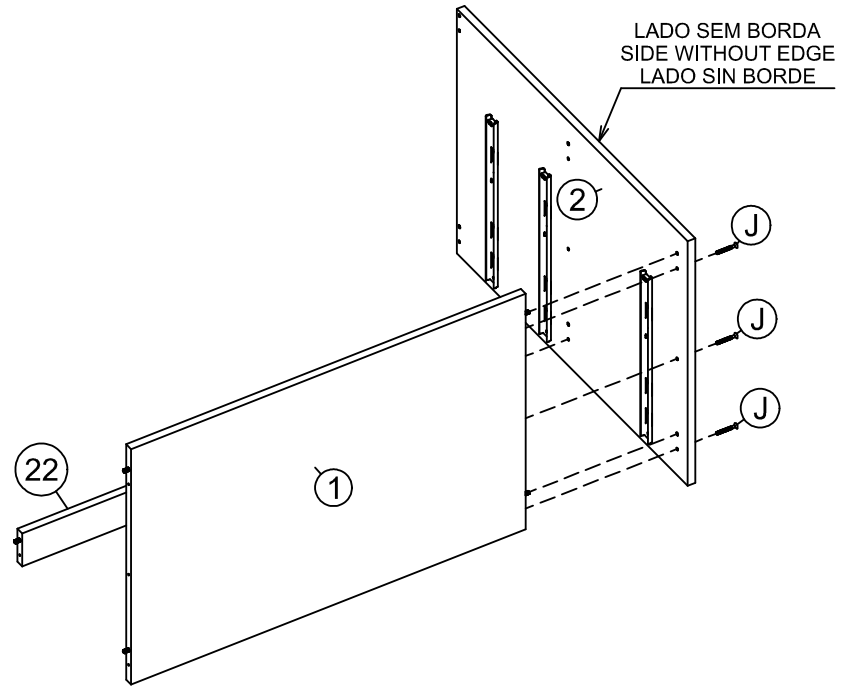
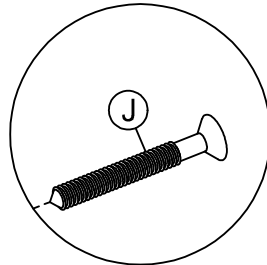
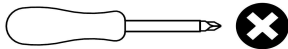
PEÇAS NECESSÁRIAS
PARTS REQUIRED
PIEZAS NECESARIAS

INDICE	QUANT.
1	1
2	1
22	1

FERRAGEM NECESSÁRIA
HARDWARE REQUIRED
HERRAMIENTA NECESARIA

QTDE	IMAGEM	INDICE
4		J

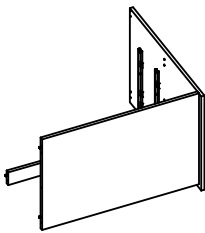
FERRAMENTAS NECESSÁRIAS
TOOL REQUIRED
HERRAMIENTA NECESARIA



**PASSO 4
STEP 4
PASO 4**

PEÇAS NECESSÁRIAS
PARTS REQUIRED
PIEZAS NECESARIAS

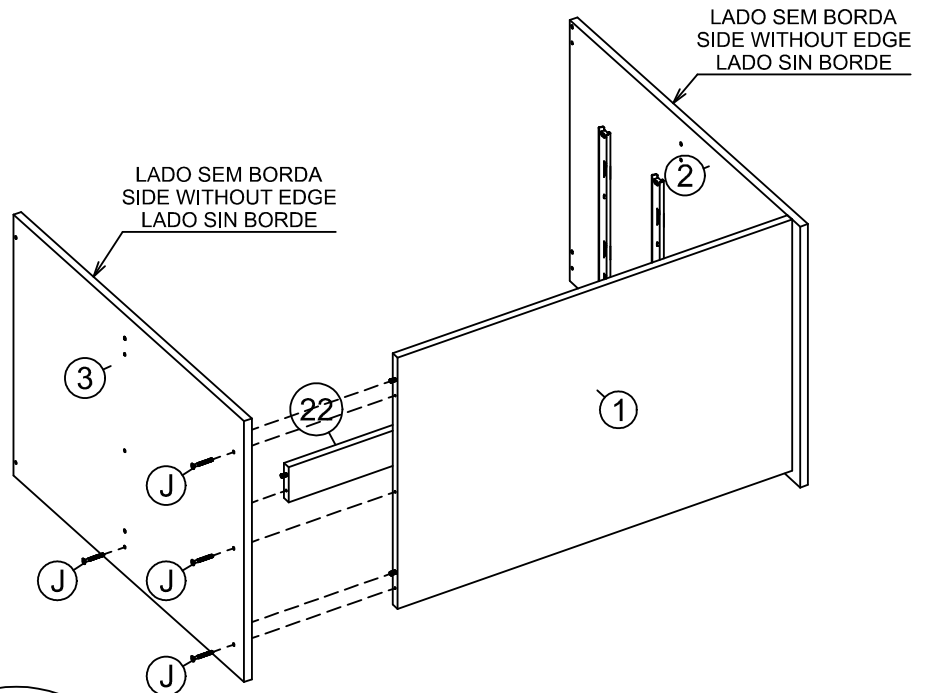
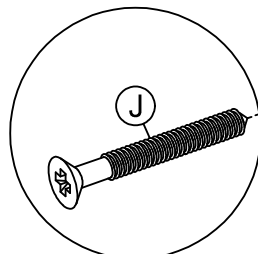
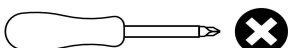
INDICE	QUANT.
3	1



FERRAGEM NECESSÁRIA
HARDWARE REQUIRED
HERRAMIENTA NECESARIA

QTDE	IMAGEM	INDICE
4		J

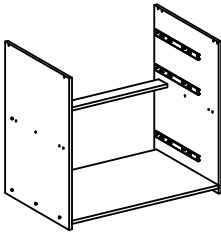
FERRAMENTAS NECESSÁRIAS
TOOL REQUIRED
HERRAMIENTA NECESARIA



**PASSO 5
STEP 5
PASO 5**

PEÇAS NECESSÁRIAS
PARTS REQUIRED
PIEZAS NECESARIAS

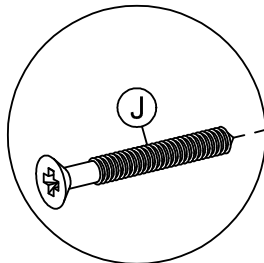
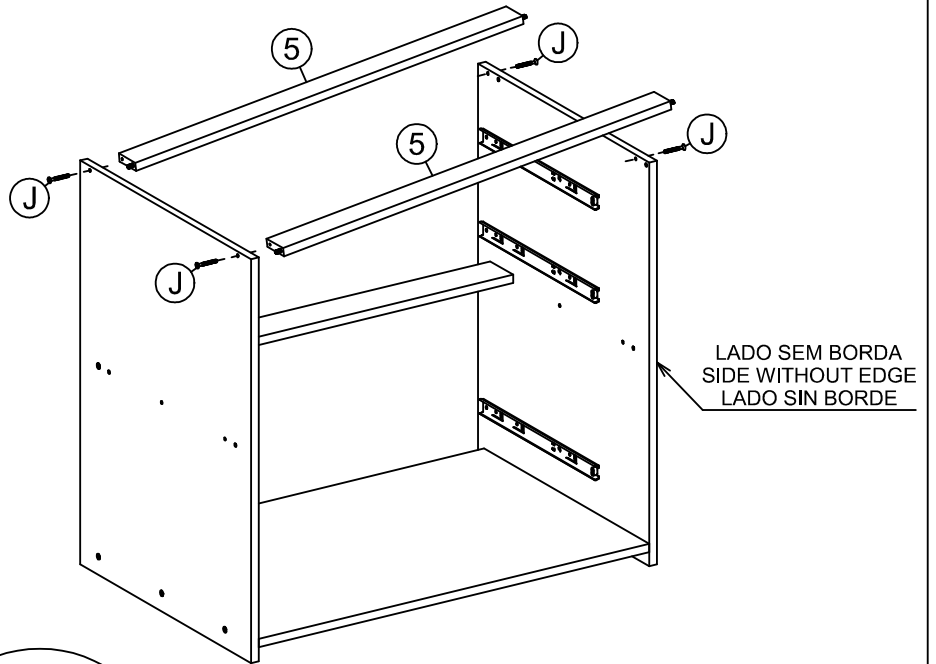
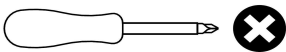
INDICE	QUANT.
5	2



FERRAGEM NECESSÁRIA
HARDWARE REQUIRED
HERRAMIENTA NECESSARIA

QTDE	IMAGEM	INDICE
4		J

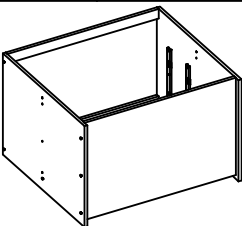
FERRAMENTAS NECESSÁRIAS
TOOL REQUIRED
HERRAMIENTA NECESSARIA



**PASSO 6
STEP 6
PASO 6**

PEÇAS NECESSÁRIAS
PARTS REQUIRED
PIEZAS NECESARIAS

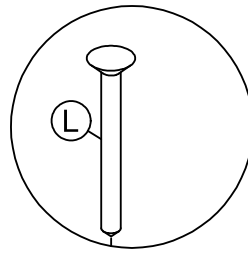
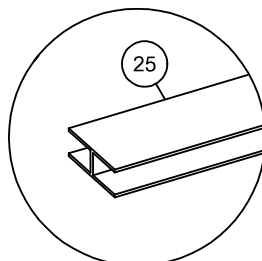
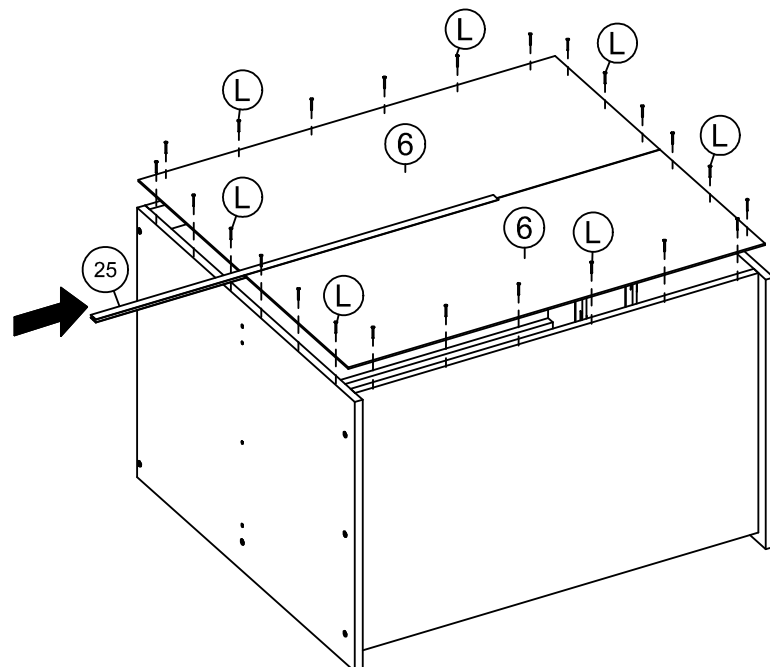
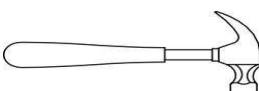
INDICE	QUANT.
6	2
25	1



FERRAGEM NECESSÁRIA
HARDWARE REQUIRED
HERRAMIENTA NECESSARIA

QTDE	IMAGEM	INDICE
24		L

FERRAMENTAS NECESSÁRIAS
TOOL REQUIRED
HERRAMIENTA NECESSARIA







**PASSO 7
STEP 7
PASO 7**

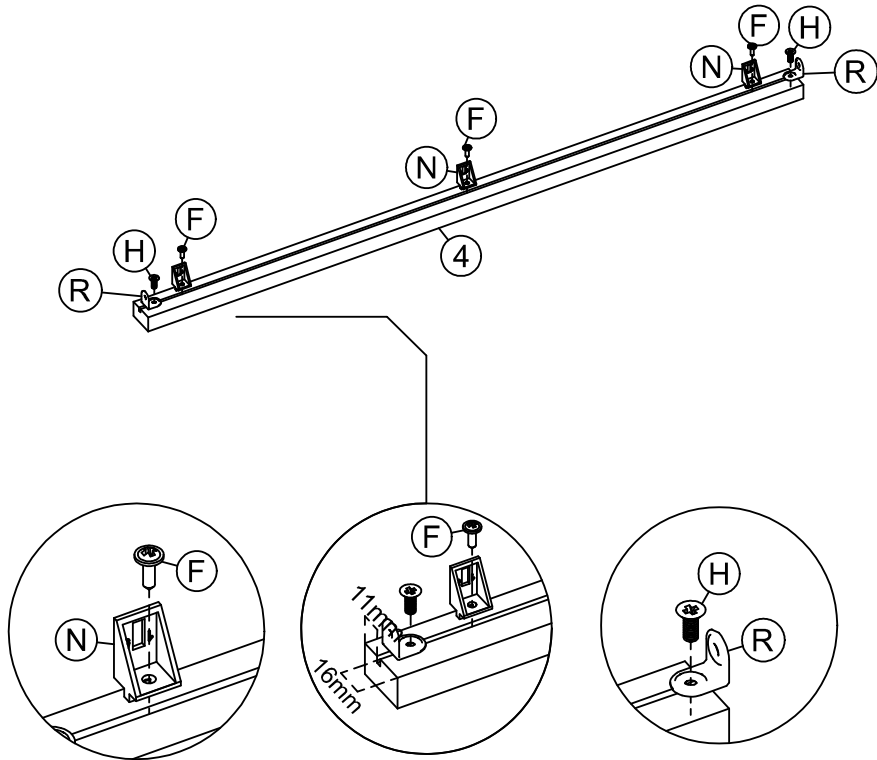
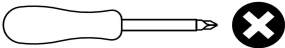
PEÇAS NECESSÁRIAS
PARTS REQUIRED
PIEZAS NECESARIAS

INDICE	QUANT.
4	1

FERRAGEM NECESSÁRIA
HARDWARE REQUIRED
HERRAMIENTA NECESARIA

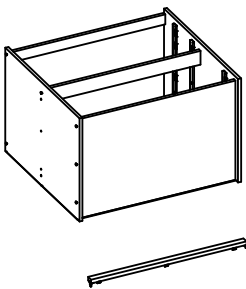
QTDE	IMAGEM	INDICE
3		F
2		H
3		N
2		R

FERRAMENTAS NECESSÁRIAS
TOOL REQUIRED
HERRAMIENTA NECESARIA





**PASSO 8
STEP 8
PASO 8**

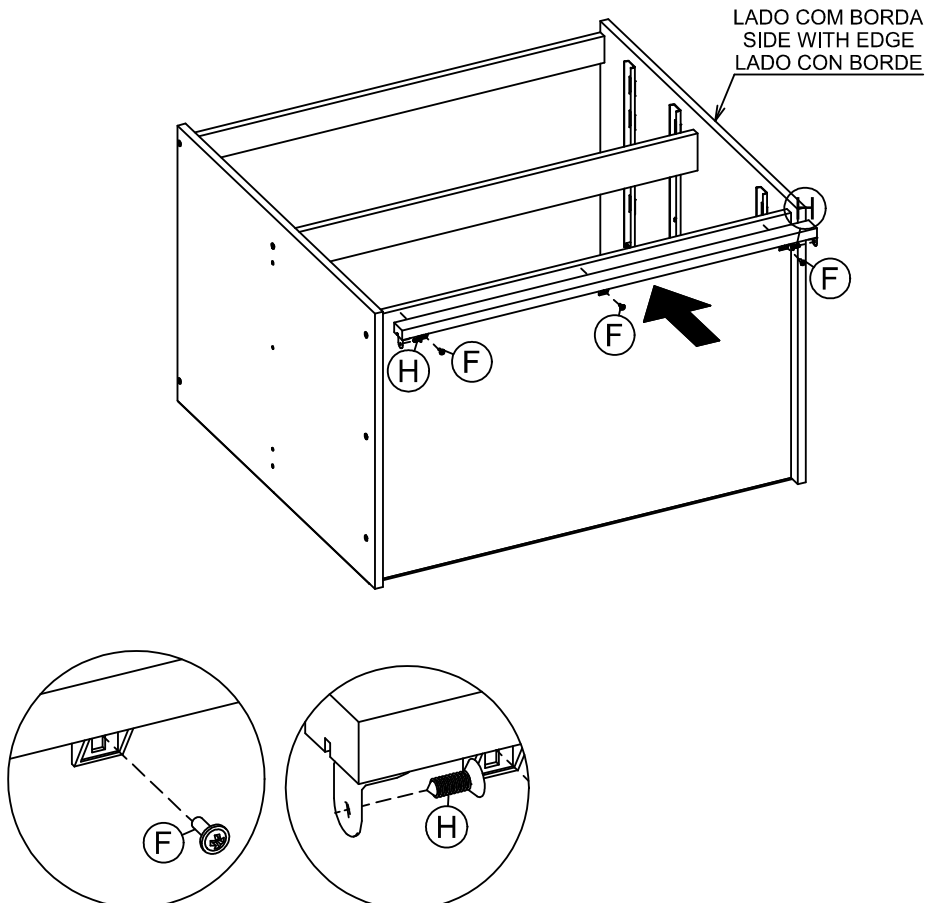
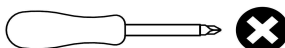
PEÇAS NECESSÁRIAS
PARTS REQUIRED
PIEZAS NECESARIAS



FERRAGEM NECESSÁRIA
HARDWARE REQUIRED
HERRAMIENTA NECESARIA

QTDE	IMAGEM	INDICE
3		F
2		H

FERRAMENTAS NECESSÁRIAS
TOOL REQUIRED
HERRAMIENTA NECESARIA

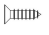




**PASSO 9
STEP 9
PASO 9**

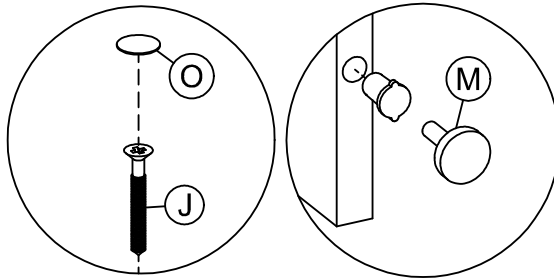
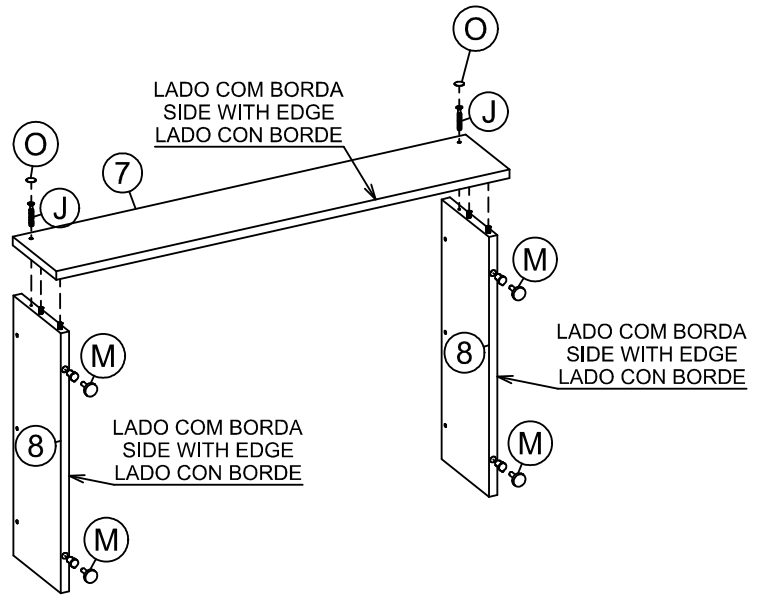
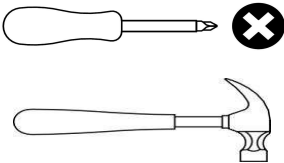
PEÇAS NECESSÁRIAS
PARTS REQUIRED
PIEZAS NECESARIAS

INDICE	QUANT.
7	1
8	2

FERRAGEM NECESSÁRIA
HARDWARE REQUIRED
HERRAMIENTA NECESARIA

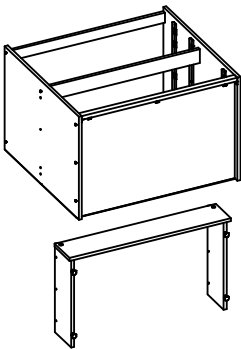
QTDE	IMAGEM	INDICE
2		J
4		M
2		O

FERRAMENTAS NECESSÁRIAS
TOOL REQUIRED
HERRAMIENTA NECESARIA





**PASSO 10
STEP 10
PASO 10**

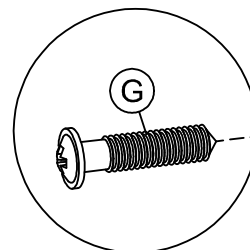
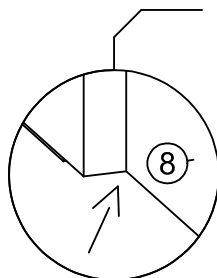
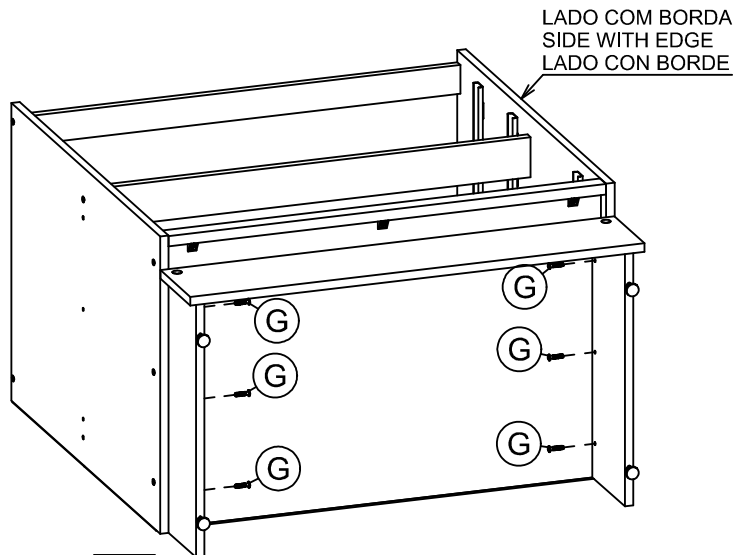
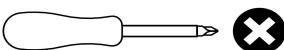
PEÇAS NECESSÁRIAS
PARTS REQUIRED
PIEZAS NECESARIAS



FERRAGEM NECESSÁRIA
HARDWARE REQUIRED
HERRAMIENTA NECESARIA

QTDE	IMAGEM	INDICE
6		G
2		O

FERRAMENTAS NECESSÁRIAS
TOOL REQUIRED
HERRAMIENTA NECESARIA



FACEAR COM A PARTE TRASEIRA DO MÓVEL.
FACE WITH THE BACK OF THE FURNITURE.
CARA CON LA PARTE POSTERIOR DEL MUEBLE.

**PASSO 11
STEP 11
PASO 11**

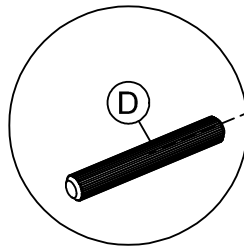
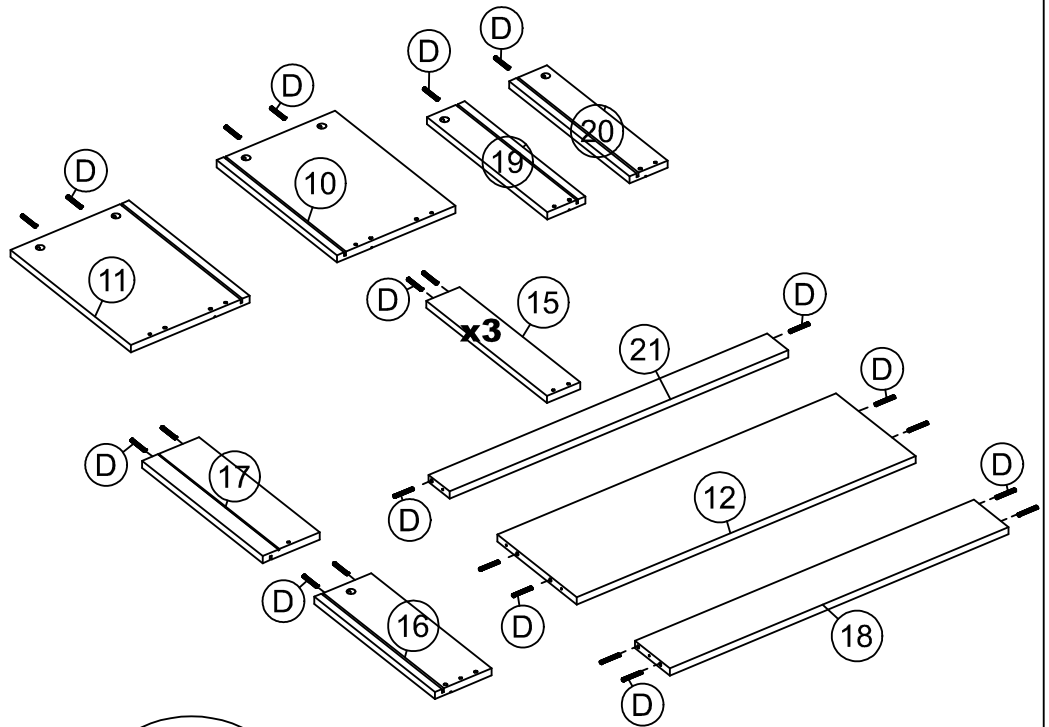
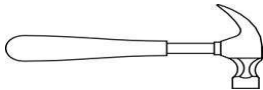
PEÇAS NECESSÁRIAS
PARTS REQUIRED
PIEZAS NECESARIAS

INDICE	QUANT.
10	1
11	1
12	1
15	3
16	1
17	1
18	1
19	1
20	1
21	1

FERRAGEM NECESSÁRIA
HARDWARE REQUIRED
HERRAMIENTA NECESARIA

QTDE	IMAGEM	INDICE
26		D

FERRAMENTAS NECESSÁRIAS
TOOL REQUIRED
HERRAMIENTA NECESARIA



**PASSO 12
STEP 12
PASO 12**

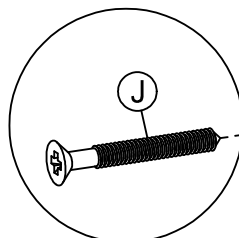
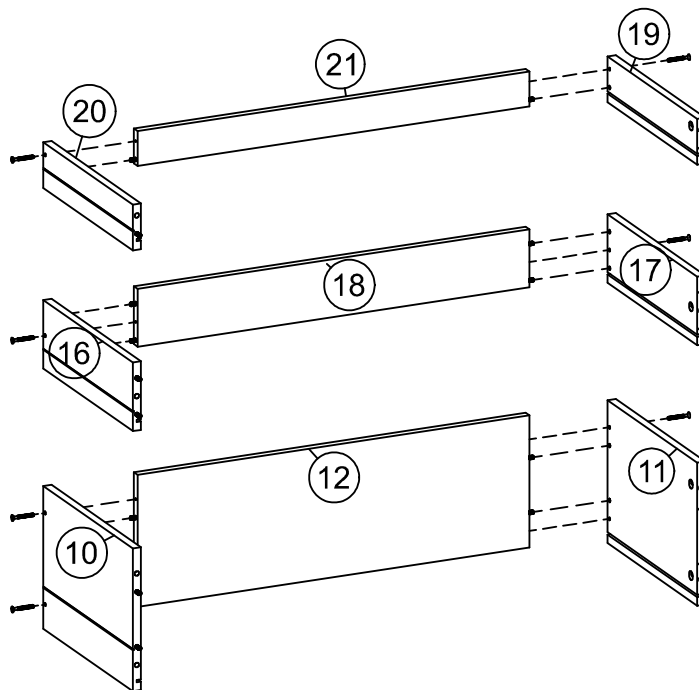
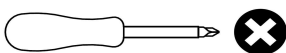
PEÇAS NECESSÁRIAS
PARTS REQUIRED
PIEZAS NECESARIAS

INDICE	QUANT.
10	1
11	1
12	1
16	1
17	1
18	1
19	1
20	1
21	1

FERRAGEM NECESSÁRIA
HARDWARE REQUIRED
HERRAMIENTA NECESARIA

QTDE	IMAGEM	INDICE
8		J

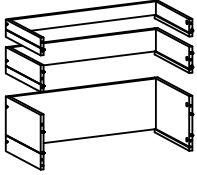
FERRAMENTAS NECESSÁRIAS
TOOL REQUIRED
HERRAMIENTA NECESARIA



PASSO 13
STEP 13
PASO 13

PEÇAS NECESSÁRIAS
PARTS REQUIRED
PIEZAS NECESARIAS

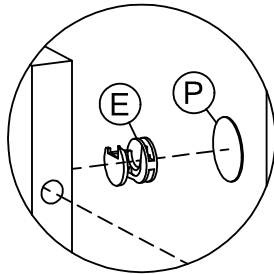
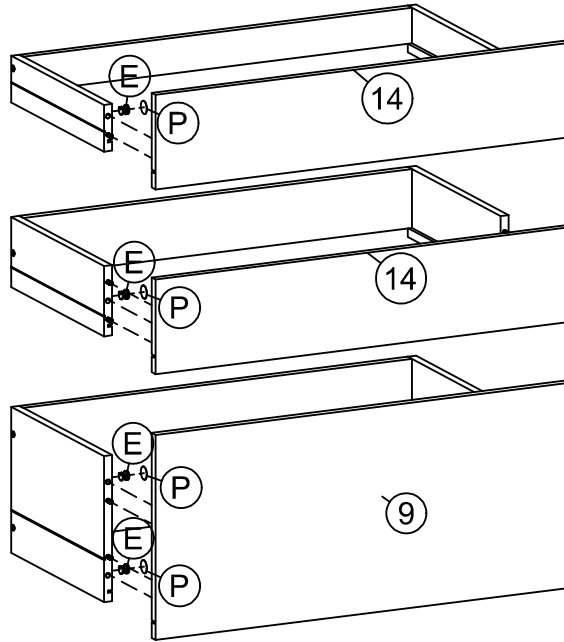
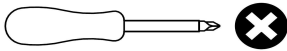
INDICE	QUANT.
9	1
14	2



FERRAGEM NECESSÁRIA
HARDWARE REQUIRED
HERRAMIENTA NECESARIA

QTDE	IMAGEM	INDICE
8		E
8		P

FERRAMENTAS NECESSÁRIAS
TOOL REQUIRED
HERRAMIENTA NECESARIA



PASSO 14
STEP 14
PASO 14

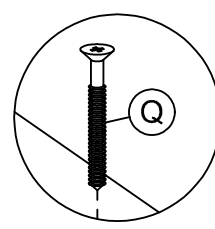
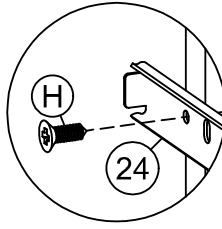
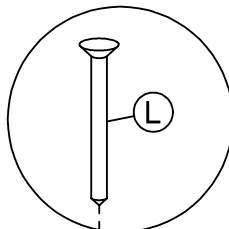
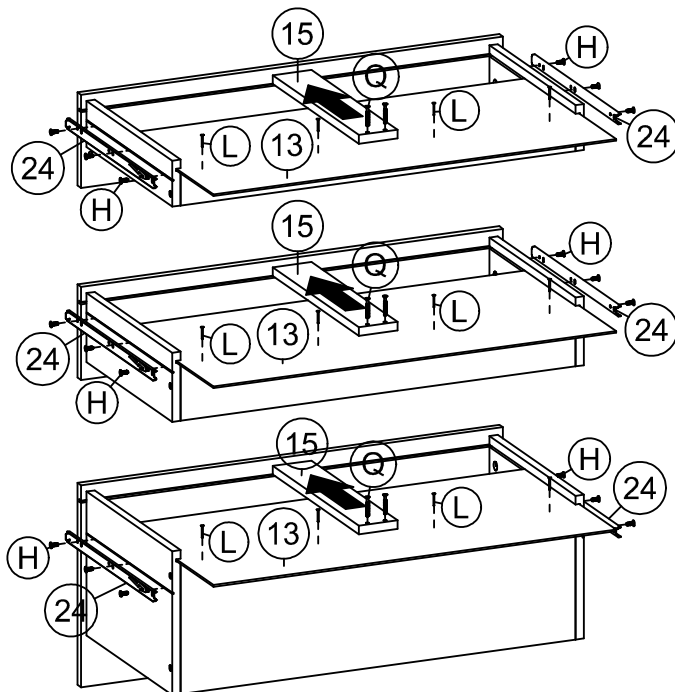
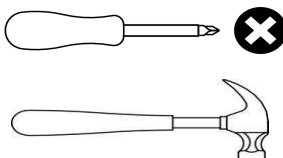
PEÇAS NECESSÁRIAS
PARTS REQUIRED
PIEZAS NECESARIAS

INDICE	QUANT.
13	3
15	3
24	6

FERRAGEM NECESSÁRIA
HARDWARE REQUIRED
HERRAMIENTA NECESARIA

QTDE	IMAGEM	INDICE
18		H
12		L
6		Q

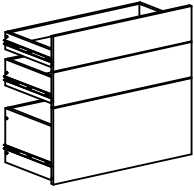
FERRAMENTAS NECESSÁRIAS
TOOL REQUIRED
HERRAMIENTA NECESARIA



PASSO 15
STEP 15
PASO 15

PEÇAS NECESSÁRIAS
PARTS REQUIRED
PIEZAS NECESSARIAS

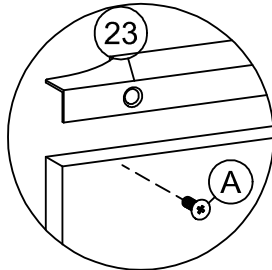
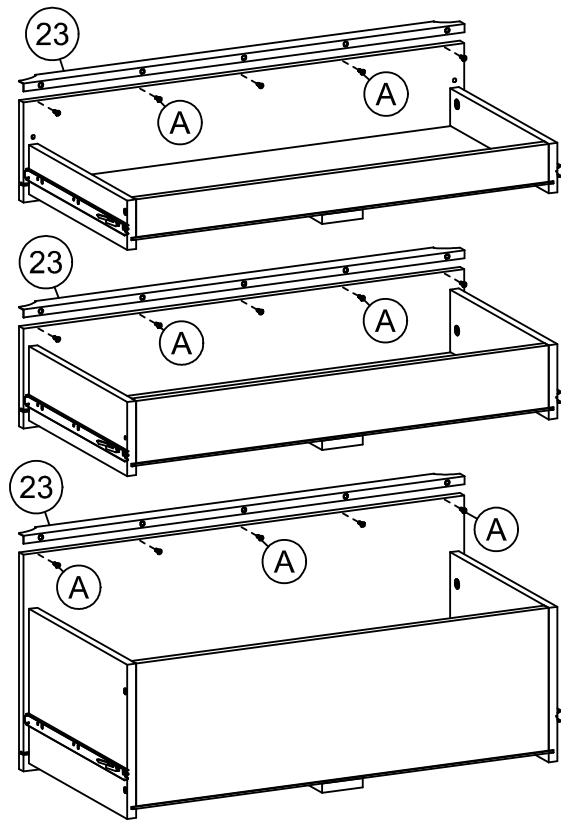
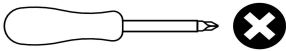
INDICE	QUANT.
23	3



FERRAGEM NECESSÁRIA
HARDWARE REQUIRED
HERRAMIENTA NECESSARIA

QTDE	IMAGEM	INDICE
15		A

FERRAMENTAS NECESSÁRIAS
TOOL REQUIRED
HERRAMIENTA NECESSARIA



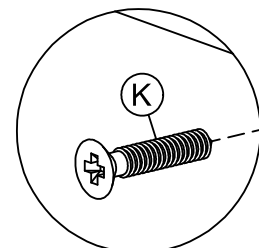
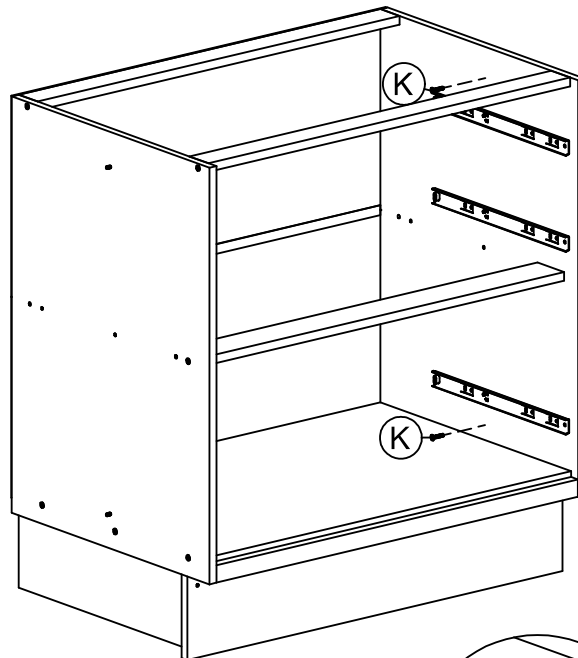
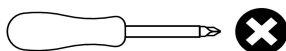
PASSO 16
STEP 16
PASO 16

PEÇAS NECESSÁRIAS
PARTS REQUIRED
PIEZAS NECESSARIAS

QTDE	IMAGEM	INDICE
4		K

FERRAGEM NECESSÁRIA
HARDWARE REQUIRED
HERRAMIENTA NECESSARIA

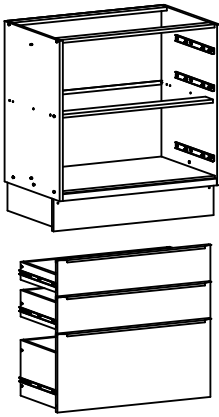
FERRAMENTAS NECESSÁRIAS
TOOL REQUIRED
HERRAMIENTA NECESSARIA



Parafusos usados para unir um Módulo a outro.
Screws used to attach one Module to another.
Tornillos utilizados para unir un Módulo a otro.

PASSO 17
STEP 17
PASO 17

PEÇAS NECESSÁRIAS
PARTS REQUIRED
PIEZAS NECESSARIAS

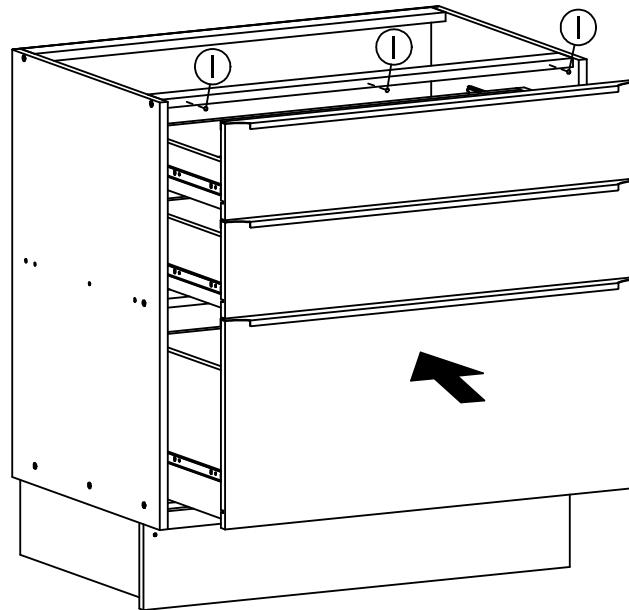


FERRAGEM NECESSÁRIA
HARDWARE REQUIRED
HERRAMIENTA NECESSARIA

QTDE	IMAGEM	INDICE
3		I

FERRAMENTAS NECESSÁRIAS
TOOL REQUIRED
HERRAMIENTA NECESSARIA

Encaixe das gavetas no móvel.
Fitting the drawers to the furniture.
Montaje de los cajones en el mueble.



MÓDULO TORRE QUENTE 70CM / MODULE HOT TOWER 70CM / MÓDULO DE TORRE CALIENTE 70CM
PH-3042

Montagem

Recomenda-se a leitura prévia das instruções de montagem e profissionais especializados para montar.

Assistência

Caso ocorra problema com algum dos componentes, sublinhe-o, identifique o problema e retorne esta relação, via fax ou outro meio de comunicação disponível para o representante.

Assinatura do cliente

Assembly

Before the assembling is recommended to read carefully the assembly instruction by professional assemblers.

Assistance

If happen problems with any component, underline the same, identify the problem and send back this relation immediately, by fax or other way.

Client signature

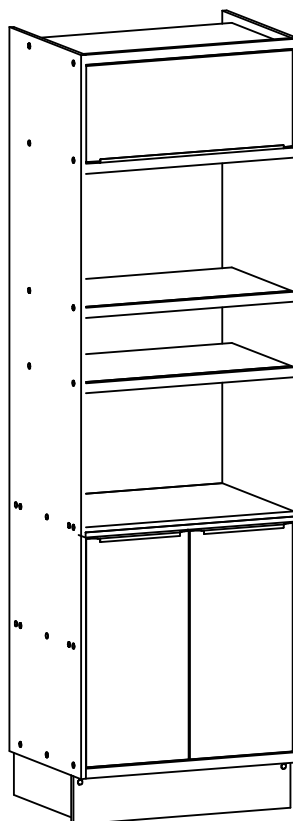
Montaje

Se recomienda la lectura previa de las instrucciones de montaje y profesionales especializados para montarlos.

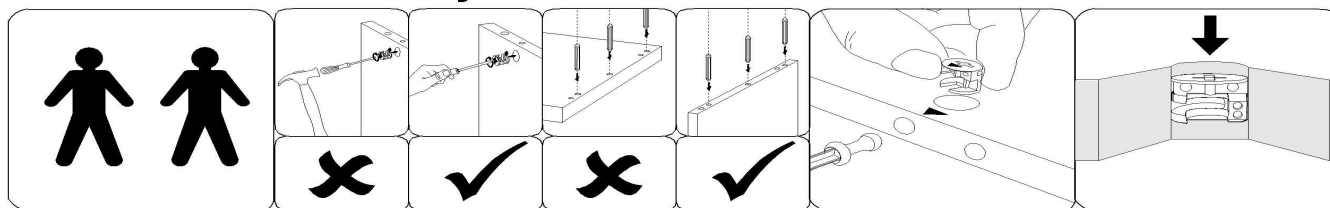
Assistencia

Caso sucedan problemas con alguno de los componentes, subraye el componente, identifique el problema, y retorne esta copia via fax u otro medio de comunicación posible.

Assinatura del cliente



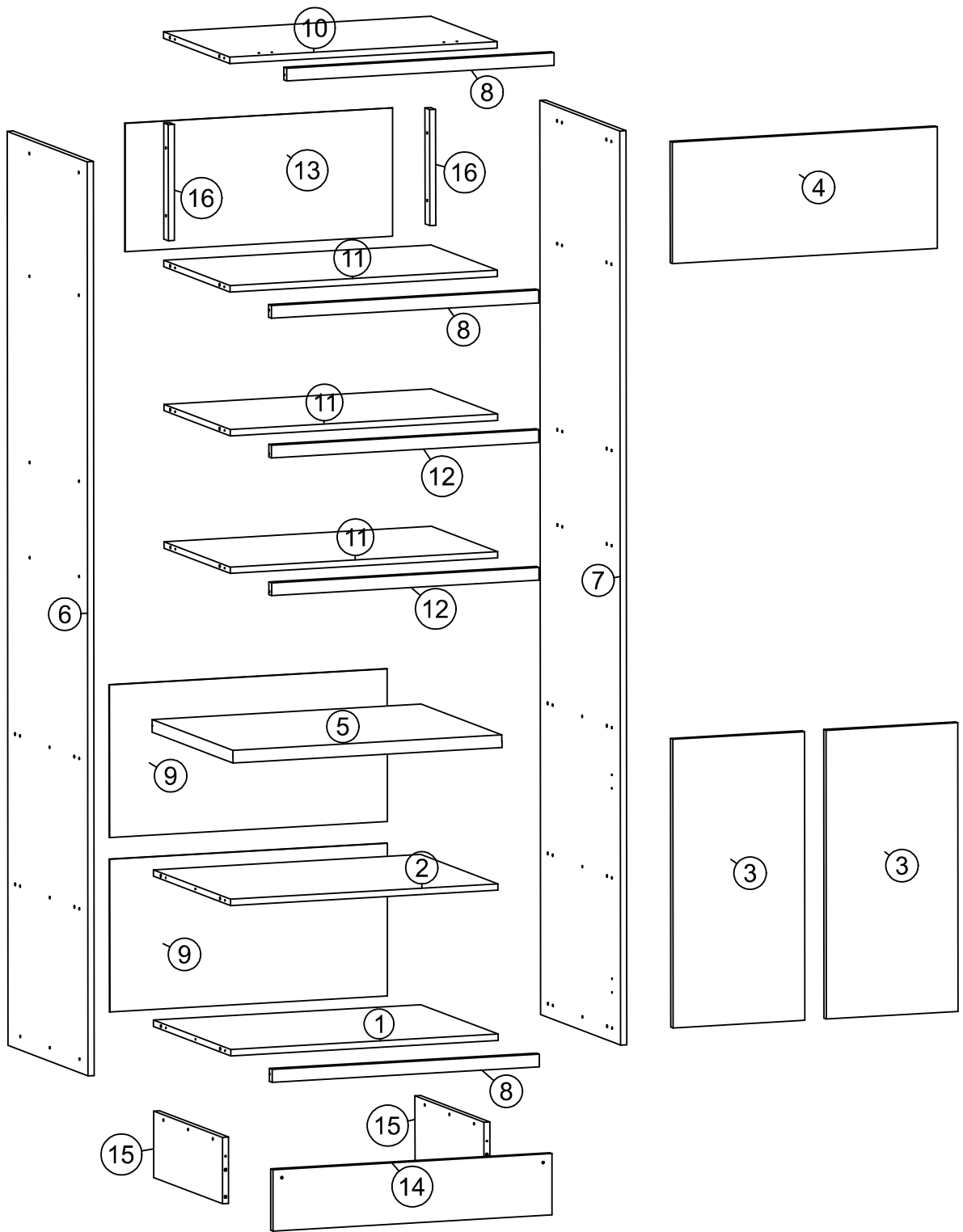
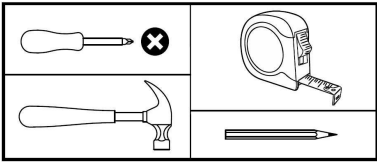
Atenção / Attention / Atención



A Herval se reserva o direito de efetuar alterações nos produtos de suas linhas sem aviso prévio, quando entender necessário.

Herval reserves the right to effect modifications in the products, without previous advice, when understand necessary.

Herval se reserva el derecho de hacer las modificaciones que juzgue necesarias en sus productos, sin aviso previo, cuando lo crea necesario.



LISTA DE PEÇAS / PARTS LIST / LISTA DE PIEZAS

Volume 1

ÍNDICE / INDEX	CÓD. / CODE / COD	PEÇA / PART / PIEZA	MED/MEASURE/MED	QTDE / QUANTITY
1	158708E	BASE	670.0x501.0x15.0	1
2	158693E	PRATELEIRA	670.0x501.0x15.0	1
3	158692E	PORTA	682.0x330.0x15.0	2
4	158694E	PORTA BASCULANTE	287.0x664.0x15.0	1
5	F3042	TAMPO 30MM	674.0x520.0x30.0	1
17	1608483	PUXADOR EVOLUTO MAXI C- 2F CHAMP 330MM	xx	2
18	1608486	PUX. EVOLUTO MAXI 664 C- 4F CHAMPANHE	xx	1
78	1600008	PISTAO A GAS 60N	xx	2
-	K072570	KIT ACESSÓRIOS	xx	1
-	K072571	KIT DOBRADIÇAS	-	2

Volume-2

ÍNDICE / INDEX	CÓD. / CODE / COD	PEÇA / PART / PIEZA	MED/MEASURE/MED	QTDE / QUANTITY
6	158698E	LATERAL ESQUERDA	2160.0x520.0x15.0	1
7	158699E	LATERAL DIREITA	2160.0x520.0x15.0	1
8	158700E	VISTA FRONTAL MÉDIA	670.0x30.0x18.0	3
9	158701E	FUNDO	696.0x361.0x3.0	2
10	158702E	TAMPO	670.0x430.0x15.0	1
11	158703E	PRATELEIRA SUPERIOR	670.0x430.0x15.0	3
12	158704E	VISTA FRONTAL	670.0x30.0x18.0	2
13	158705E	FUNDO SUPERIOR	670.0x303.0x3.0	1
14	158706E	RODAPÉ FRENTE	699.0x145.0x15.0	1
15	158663E	RODAPÉ LATERAL	447.0x157.0x15.0	2
16	158707E	SUPORTE FUNDO	274.0x30.0x15.0	2

LISTA DE ACESSÓRIOS / FITTINGS LIST / LISTA DE ACCESORIOS

CÓD./ CODE: K072570					
REF.	PEÇA	PART	PIEZA	QTDE	CÓDIGO
A	BUCHA 8mm	BUCHE 8mm	TARUGO 8mm	4	1602625
B	CANTONEIRA 18x18 (ZB)	CORNER 18x18mm	CANTONERA 18x18mm	8	1604301
C	PARAFUSO 3.5 X 14 CAB. CHATA PHILIPS	Screw Ø3.5 x 14 mm	Tornillo Ø3.5 x 14 mm	10	1607861
D	CAVILHA DE MADEIRA 6X40	Dowel Ø6 x 40 mm	Tarugo Ø6 x 40 mm	32	1604742
E	FIXADOR PARA COSTAS ZINCO BR	Back Panel Bracket	Soporte Panel Trasero	6	1601469
F	PARAFUSO 3.5 X 12 CAB.FLANGEADO ZB	TORNILLO 3.5 X 12 FL (ZB)	SCREW 3.5 X 12 FL (ZB)	30	3.5x12
G	PARAFUSO 4 X 25 CAB. FLANGEADO	SCREW Ø4 x 25 mm	TORNILLO Ø4 x 25 mm	10	4x25
H	PARAFUSO 4 X 14 CAB. CHATA REBAIXADA PHILIPS	Screw Ø4 x 14 mm	Tornillo Ø4 x 14 mm	28	1602420
I	PARAFUSO 4 X 25 CAB. CHATA PHILIPS	Screw Ø4 x 25 mm	Tornillo Ø4 x 25 mm	8	1607862
J	PARAFUSO 4 X 40 CAB. CHATA PHILIPS	Screw Ø4 x 40 mm	Tornillo Ø4 x 40 mm	36	1604937
K	PARAFUSO 6 X 60 CAB. FLANGEADO	SCREW Ø6 x 60 mm	TORNILLO Ø6 x 60 mm	4	1606857
L	PREGO 10 X 10 C/CABEÇA - Ø1,5 x 23mm	NAIL 10X10 - 1,5X23mm	CLAVO 10X10 - 1,5X23mm	48	1605365
M	PROTECAO SUPORTE FIXAÇÃO AÉREO	PROTECTINO SUPPORT AIRSPACE	PROTECCIÓN SOPORTE DE AÉREO	4	-
N	SAPATA NIQUELADA 20mm	20mm NICKEL SHOE	ZAPATO NIQUEL 20mm	4	-
O	SUPORTE ANGULAR	ANGLE SUPPORT	SOPORTE ANGULAR	15	-
P	SUPORTE FIXAÇÃO AÉREO	AIR SUPPORT FIXING	APOYO FIJACIÓN AIRE	4	-
Q	TAPA FURO ADESIVO PAPEL 15mm	15mm HOLES COVER ADHESIVE	ADESIVO TAPA HUECO 15mm	44	-
R	SAQUINHO COLA BRANCA 10G	GLUE 10g	PEGAMENTO 10g	2	1605372

KIT DOBRADIÇAS / HINGES KIT / KIT BISAGRAS

CÓD./ CODE: K072571					
REF.	PEÇA	PART	PIEZA	QTDE	CÓDIGO
H	PARAFUSO 4 X 14 CAB. CHATA REBAIXADA PHILIPS	Screw Ø4 x 14 mm	Tornillo Ø4 x 14 mm	36	1602420
S	CALÇO DOB. ALTA (4115402991)	SHIM HINGE	CUÑA BISAGRA	2	-
T	CALÇO H5 DOBRADIÇA AMORTECIMENTO	SHIM HINGE H5	CUÑA BISAGRA H5	4	-
U	DOB. ALTA AMORT 35MM (4115402991)	HIGH HINGE 35MM	BISAGRA ALTA 35MM	2	4115402991
V	DOB. SUP.ALTA AMORT 35MM (4115592996)	SUPER HIGH HINGE 35MM	BISAGRA SUPER ALTA 35MM	4	4115592996

**PASSO 1
STEP 1
PASO 1**

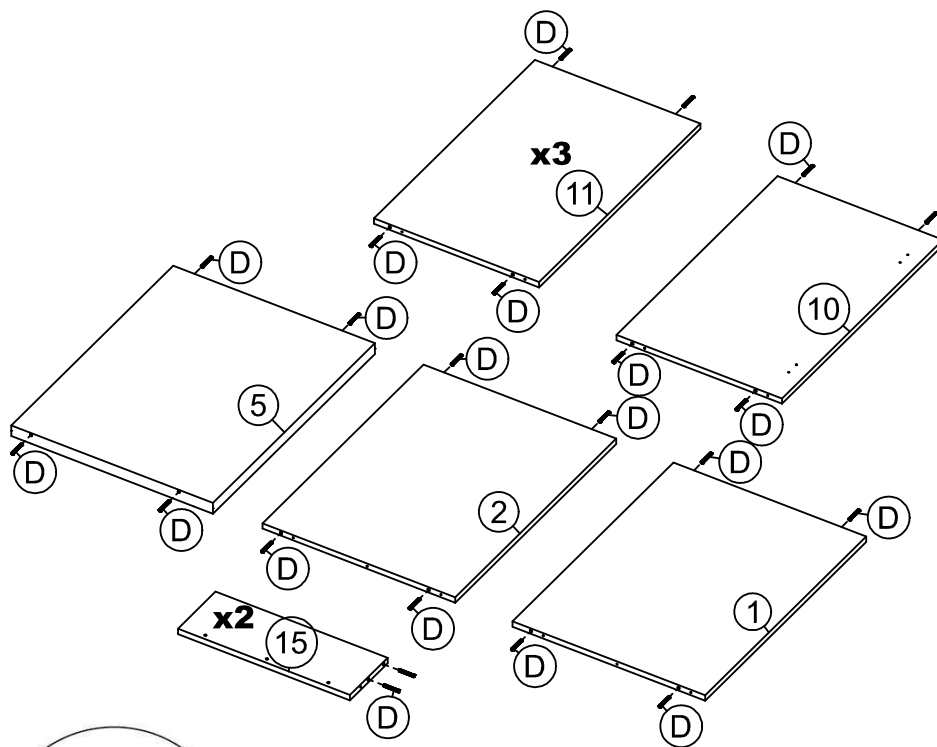
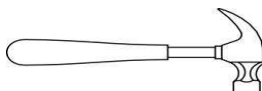
PEÇAS NECESSÁRIAS
PARTS REQUIRED
PIEZAS NECESSARIAS

INDICE	QUANT.
1	1
2	1
5	1
10	1
11	3
15	2

FERRAGEM NECESSÁRIA
HARDWARE REQUIRED
HERRAMIENTA NECESSARIA

QTDE	IMAGEM	INDICE
32		D

FERRAMENTAS NECESSÁRIAS
TOOL REQUIRED
HERRAMIENTA NECESSARIA





**PASSO 2
STEP 2
PASO 2**

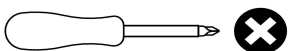
PEÇAS NECESSÁRIAS
PARTS REQUIRED
PIEZAS NECESSARIAS

INDICE	QUANT.
1	1
2	1
5	1
6	1
10	1
11	3

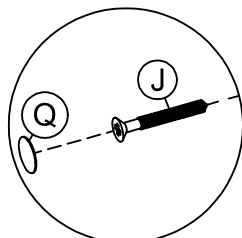
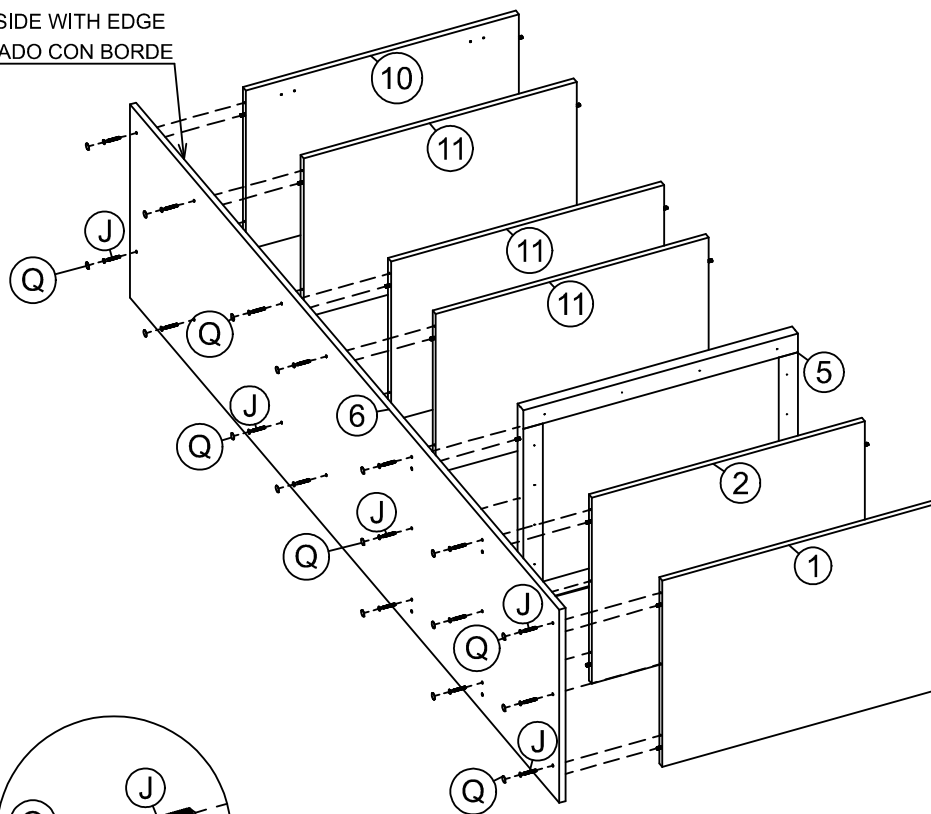
FERRAGEM NECESSÁRIA
HARDWARE REQUIRED
HERRAMIENTA NECESSARIA

QTDE	IMAGEM	INDICE
17		J
17		Q

FERRAMENTAS NECESSÁRIAS
TOOL REQUIRED
HERRAMIENTA NECESSARIA



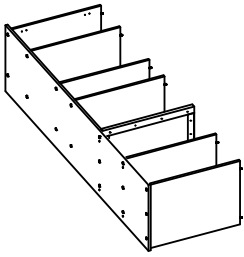
LADO COM BORDA
SIDE WITH EDGE
LADO CON BORDE



**PASSO 3
STEP 3
PASO 3**

PEÇAS NECESSÁRIAS
PARTS REQUIRED
PIEZAS NECESARIAS

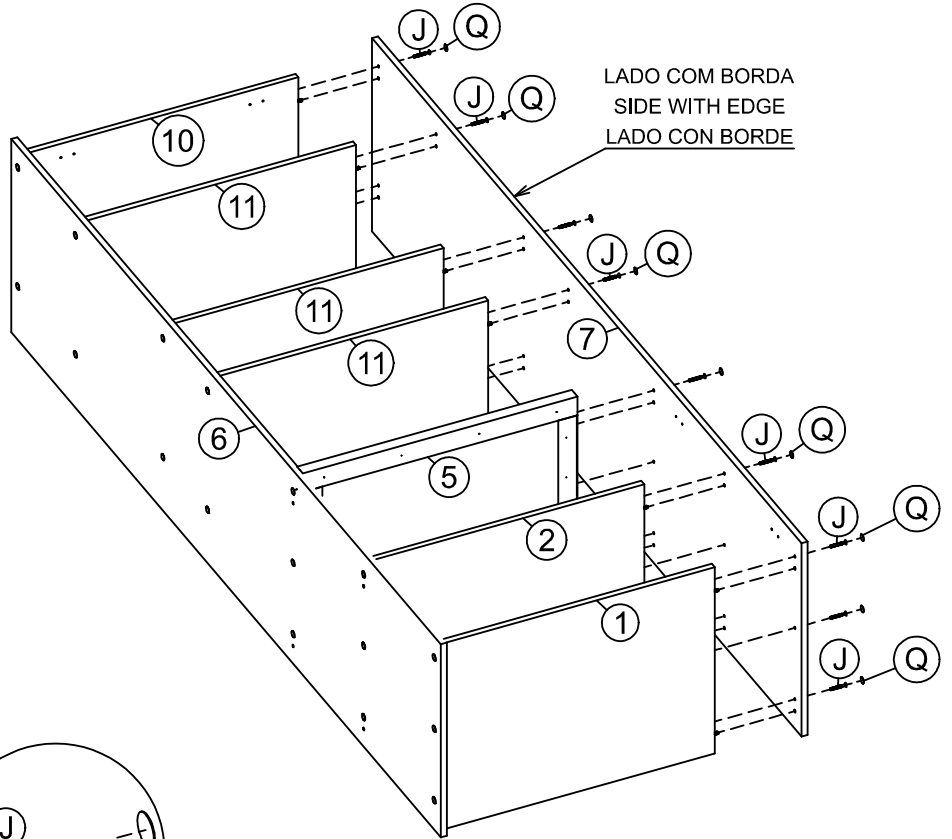
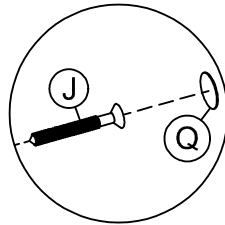
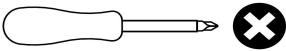
INDICE	QUANT.
7	1



FERRAGEM NECESSÁRIA
HARDWARE REQUIRED
HERRAMIENTA NECESARIA

QTDE	IMAGEM	INDICE
17		J
17		Q

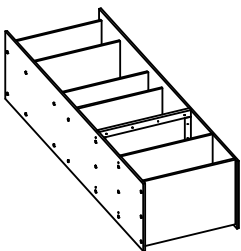
FERRAMENTAS NECESSÁRIAS
TOOL REQUIRED
HERRAMIENTA NECESARIA



**PASSO 4
STEP 4
PASO 4**

PEÇAS NECESSÁRIAS
PARTS REQUIRED
PIEZAS NECESARIAS

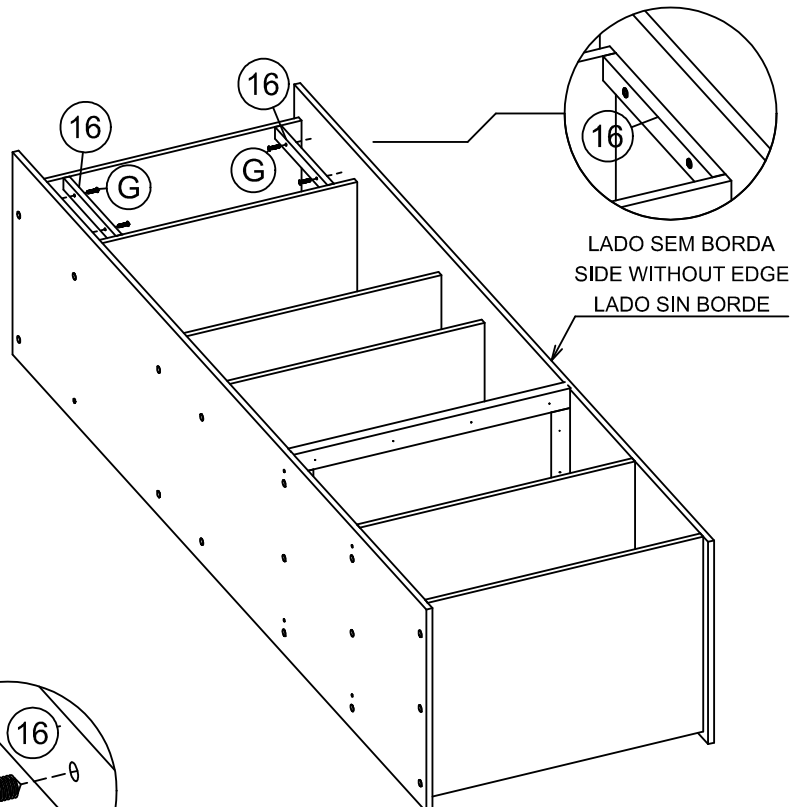
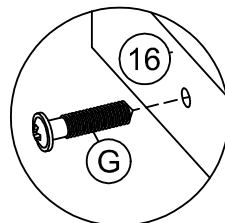
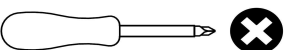
INDICE	QUANT.
16	2



FERRAGEM NECESSÁRIA
HARDWARE REQUIRED
HERRAMIENTA NECESARIA

QTDE	IMAGEM	INDICE
4		G

FERRAMENTAS NECESSÁRIAS
TOOL REQUIRED
HERRAMIENTA NECESARIA



PASSO 5
STEP 5
PASO 5

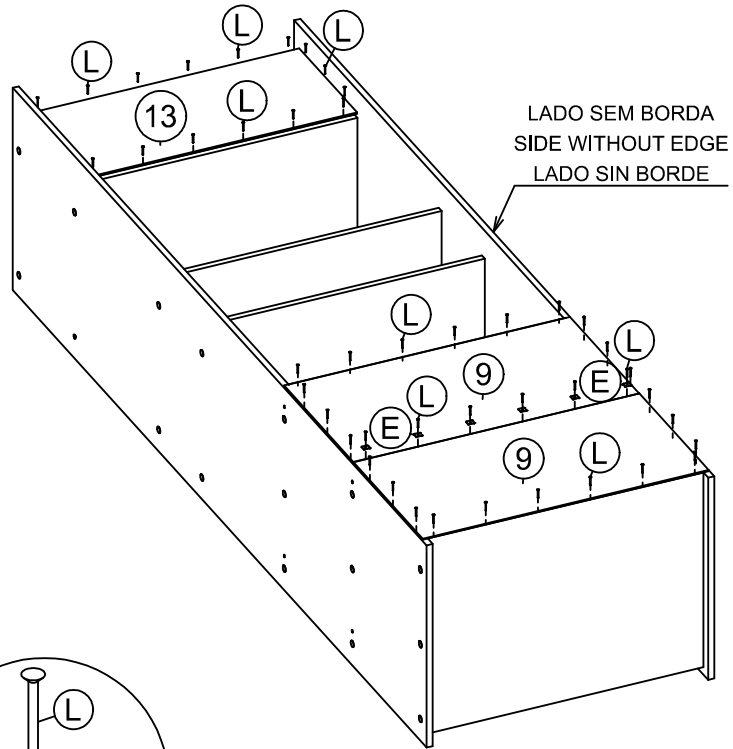
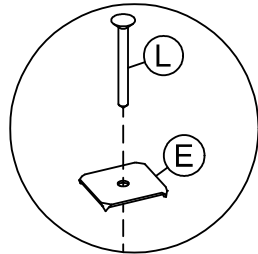
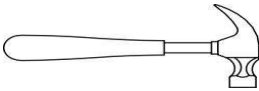
PEÇAS NECESSÁRIAS
PARTS REQUIRED
PIEZAS NECESARIAS

INDICE	QUANT.
9	2
13	1

FERRAGEM NECESSÁRIA
HARDWARE REQUIRED
HERRAMIENTA NECESSARIA

QTDE	IMAGEM	INDICE
6		E
48		L

FERRAMENTAS NECESSÁRIAS
TOOL REQUIRED
HERRAMIENTA NECESSARIA



PASSO 6
STEP 6
PASO 6

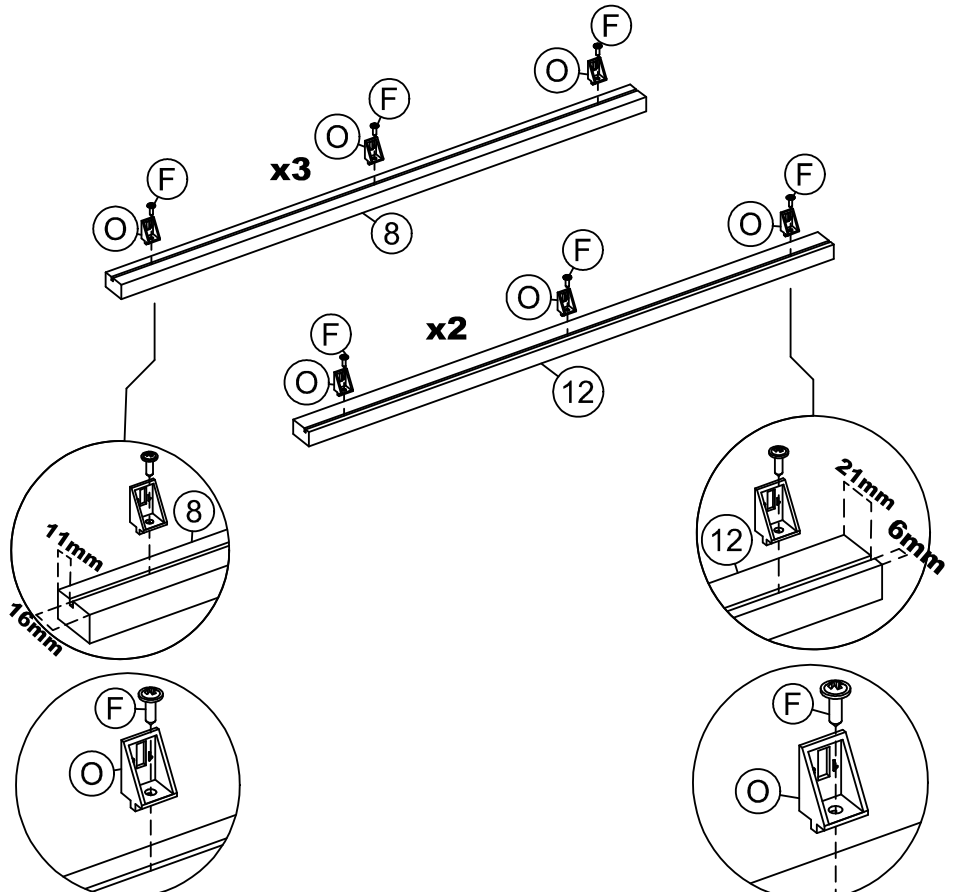
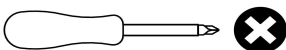
PEÇAS NECESSÁRIAS
PARTS REQUIRED
PIEZAS NECESARIAS

INDICE	QUANT.
8	3
12	2

FERRAGEM NECESSÁRIA
HARDWARE REQUIRED
HERRAMIENTA NECESSARIA

QTDE	IMAGEM	INDICE
15		F
15		O

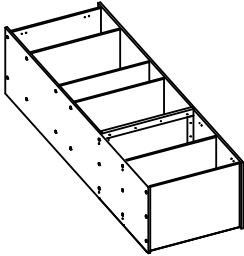
FERRAMENTAS NECESSÁRIAS
TOOL REQUIRED
HERRAMIENTA NECESSARIA



PASSO 7
STEP 7
PASO 7

PEÇAS NECESSÁRIAS
PARTS REQUIRED
PIEZAS NECESARIAS

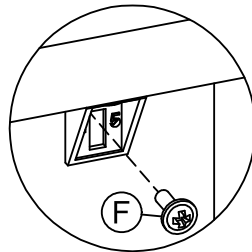
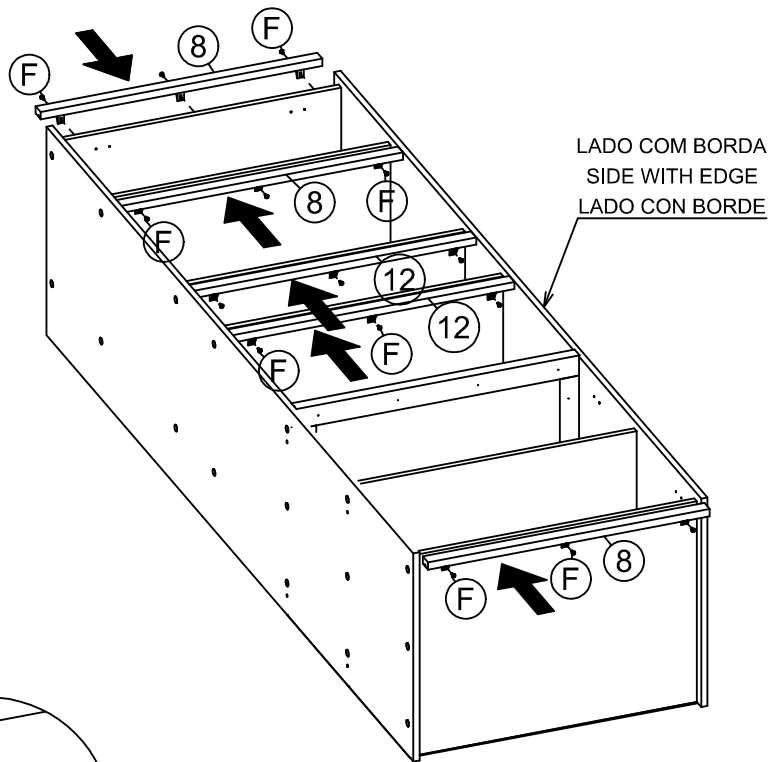
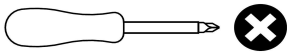
INDICE	QUANT.
8	3
12	2



FERRAGEM NECESSÁRIA
HARDWARE REQUIRED
HERRAMIENTA NECESSARIA

QTDE	IMAGEM	INDICE
15		F

FERRAMENTAS NECESSÁRIAS
TOOL REQUIRED
HERRAMIENTA NECESSARIA



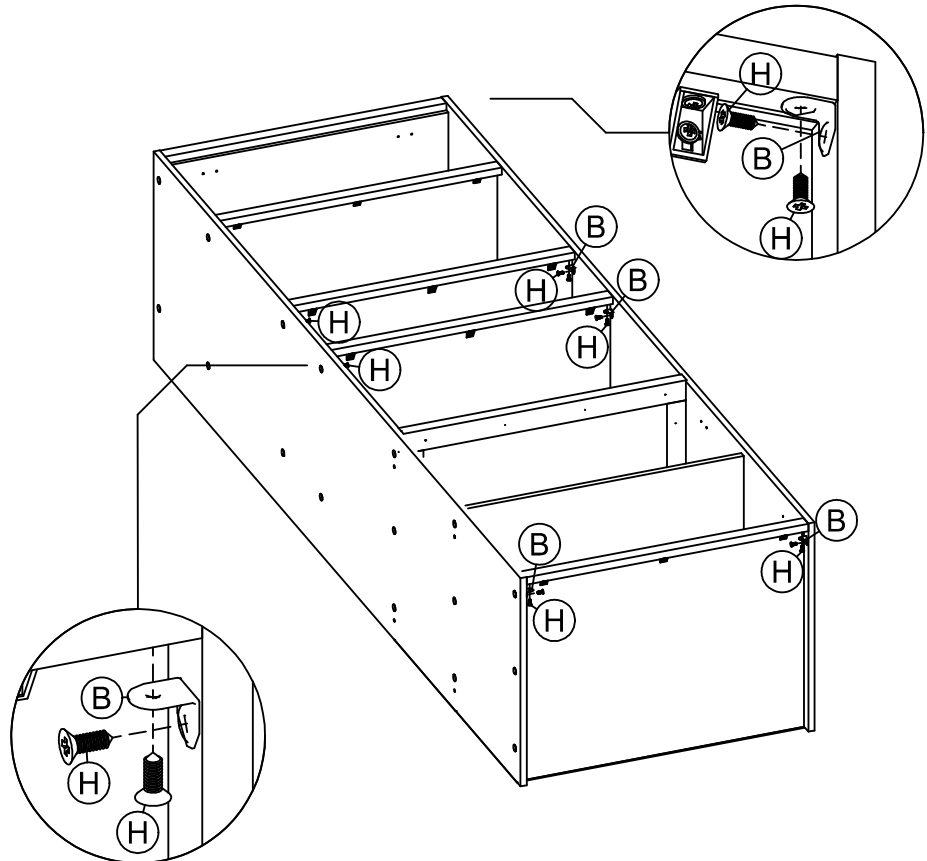
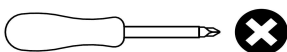
PASSO 8
STEP 8
PASO 8

PEÇAS NECESSÁRIAS
PARTS REQUIRED
PIEZAS NECESARIAS

FERRAGEM NECESSÁRIA
HARDWARE REQUIRED
HERRAMIENTA NECESSARIA

QTDE	IMAGEM	INDICE
8		B
16		H

FERRAMENTAS NECESSÁRIAS
TOOL REQUIRED
HERRAMIENTA NECESSARIA

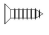




PASSO 9
STEP 9
PASO 9

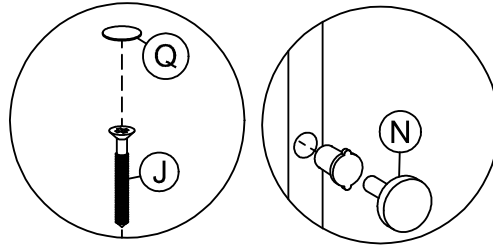
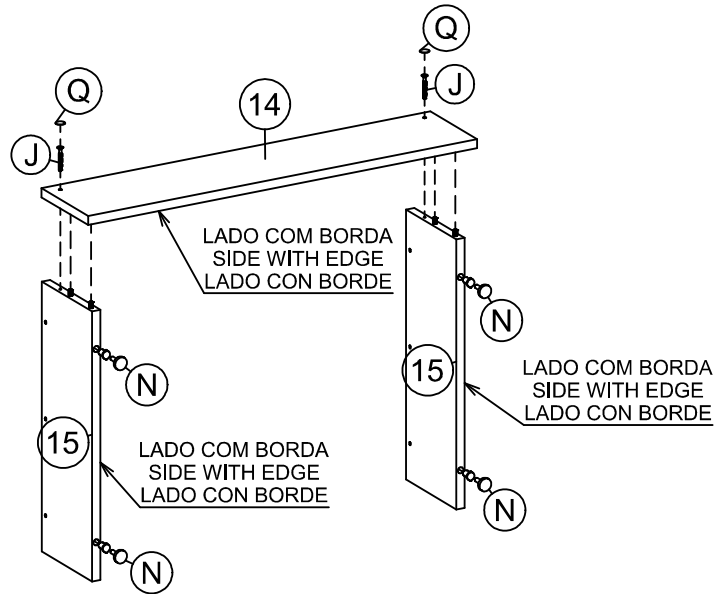
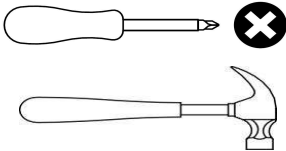
PEÇAS NECESSÁRIAS
PARTS REQUIRED
PIEZAS NECESARIAS

INDICE	QUANT.
14	1
15	2

FERRAGEM NECESSÁRIA
HARDWARE REQUIRED
HERRAMIENTA NECESARIA

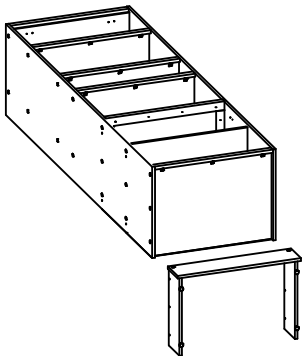
QTDE	IMAGEM	INDICE
2		J
4		N
2		Q

FERRAMENTAS NECESSÁRIAS
TOOL REQUIRED
HERRAMIENTA NECESARIA




PASSO 10
STEP 10
PASO 10

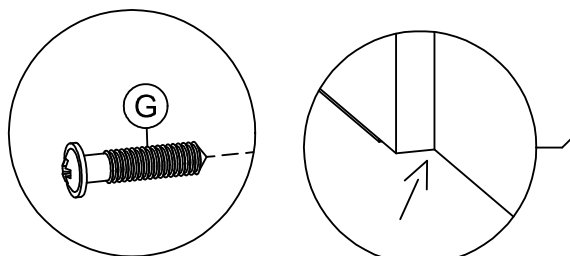
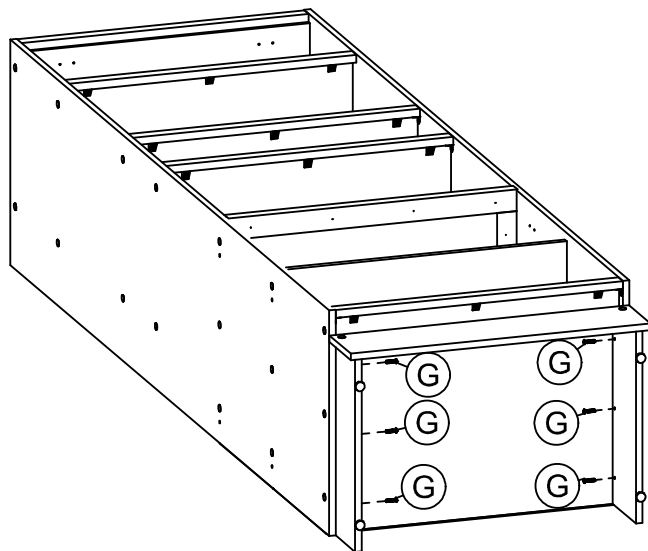
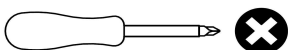
PEÇAS NECESSÁRIAS
PARTS REQUIRED
PIEZAS NECESARIAS



FERRAGEM NECESSÁRIA
HARDWARE REQUIRED
HERRAMIENTA NECESARIA

QTDE	IMAGEM	INDICE
6		G

FERRAMENTAS NECESSÁRIAS
TOOL REQUIRED
HERRAMIENTA NECESARIA









FACEAR COM A PARTE TRASEIRA DO MÓVEL.
FACE WITH THE BACK OF THE FURNITURE.
CARA CON LA PARTE POSTERIOR DEL MUEBLE.

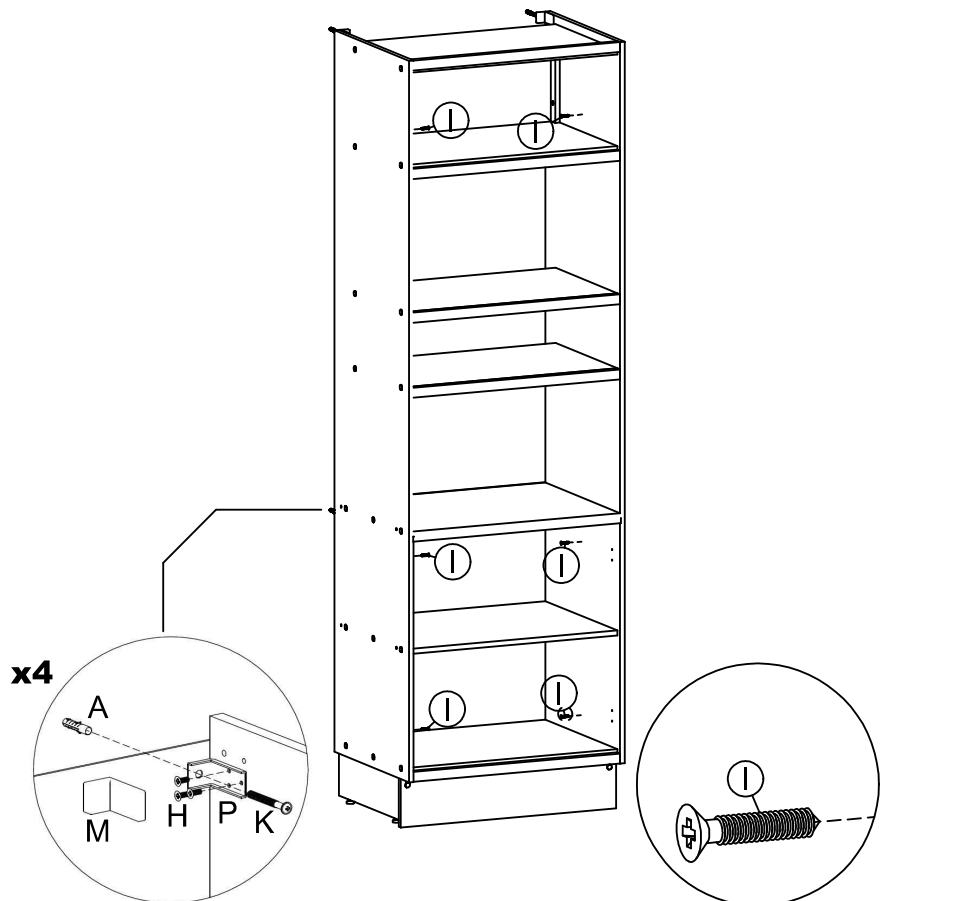
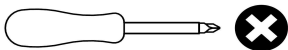
PASSO 11
STEP 11
PASO 11

PEÇAS NECESSÁRIAS
PARTS REQUIRED
PIEZAS NECESARIAS

FERRAGEM NECESSÁRIA
HARDWARE REQUIRED
HERRAMIENTA NECESARIA

QTDE	IMAGEM	INDICE
4		A
28		H
8		I
4		K
4		M
4		P

FERRAMENTAS NECESSÁRIAS
TOOL REQUIRED
HERRAMIENTA NECESARIA



Acessórios usados para fixar o móvel na parede.
Accessories used to fix the furniture to the wall.
Accesorios utilizados para fijar los muebles a la pared



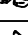



Parafusos usados para unir um módulo ao outro.
Screws used to attach one module to another.
Tornillos utilizados para unir un módulo a otro.

PASSO 12
STEP 12
PASO 12

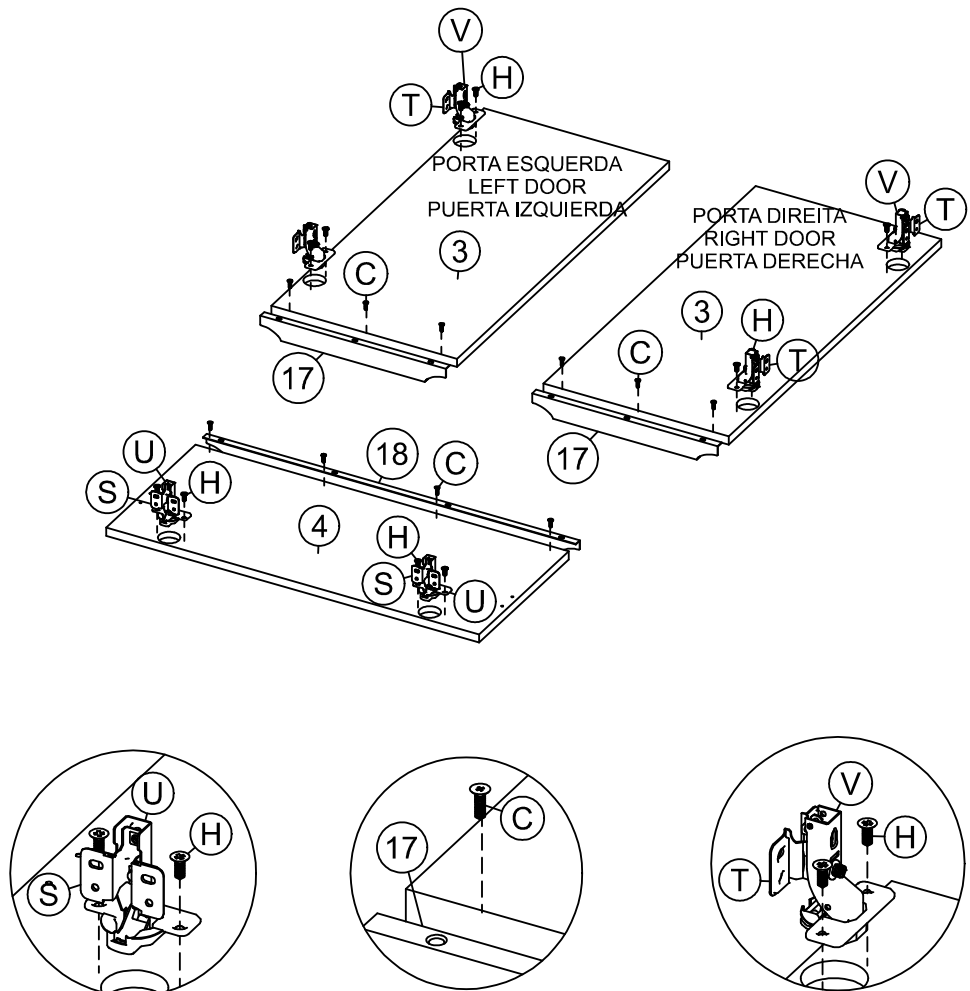
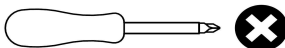
PEÇAS NECESSÁRIAS
PARTS REQUIRED
PIEZAS NECESARIAS

INDICE	QUANT.
3	2
4	1
17	2
18	1

FERRAGEM NECESSÁRIA
HARDWARE REQUIRED
HERRAMIENTA NECESARIA

QTDE	IMAGEM	INDICE
10		C
12		H
2		S
4		T
2		U
4		V

FERRAMENTAS NECESSÁRIAS
TOOL REQUIRED
HERRAMIENTA NECESARIA





PASSO 13
STEP 13
PASO 13

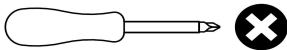
PEÇAS NECESSÁRIAS
PARTS REQUIRED
PIEZAS NECESARIAS

INDICE	QUANT.
3	2
4	1

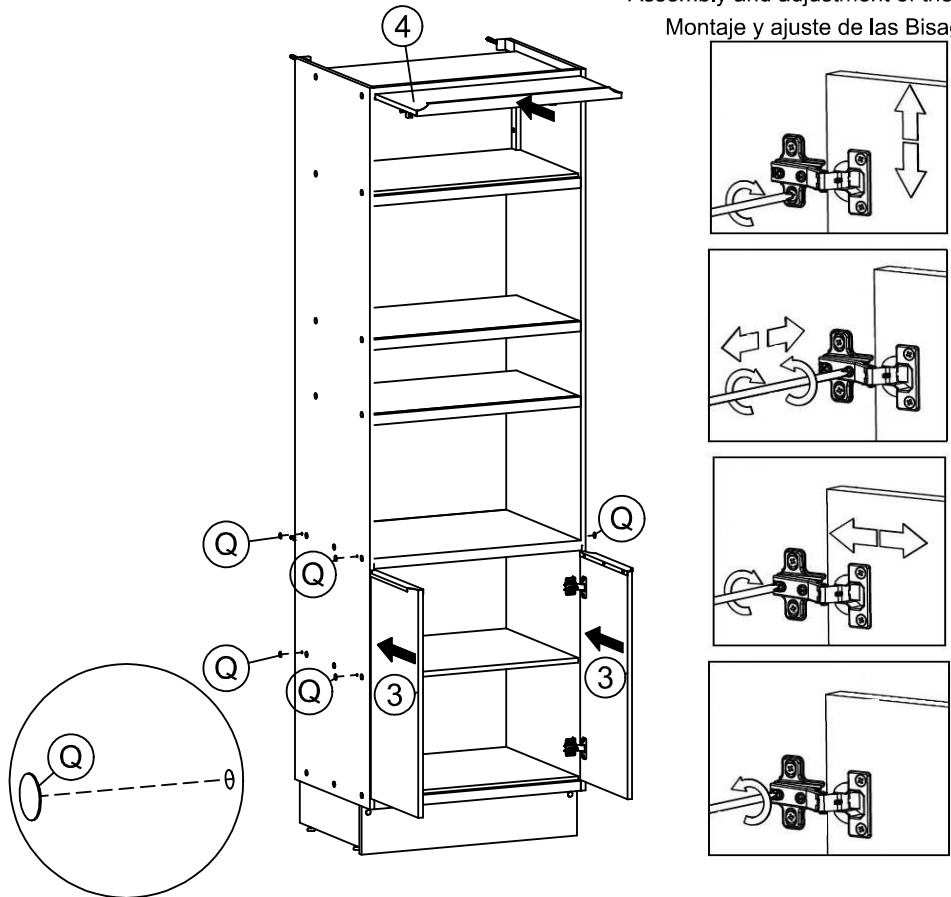
FERRAGEM NECESSÁRIA
HARDWARE REQUIRED
HERRAMIENTA NECESARIA

QTDE	IMAGEM	INDICE
24		H
8		Q

FERRAMENTAS NECESSÁRIAS
TOOL REQUIRED
HERRAMIENTA NECESARIA



Montagem e ajuste das Dobradiças.
Assembly and adjustment of the Hinges.
Montaje y ajuste de las Bisagras.



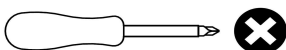
PASSO 14
STEP 14
PASO 14

PEÇAS NECESSÁRIAS
PARTS REQUIRED
PIEZAS NECESARIAS

INDICE	QUANT.
78	2

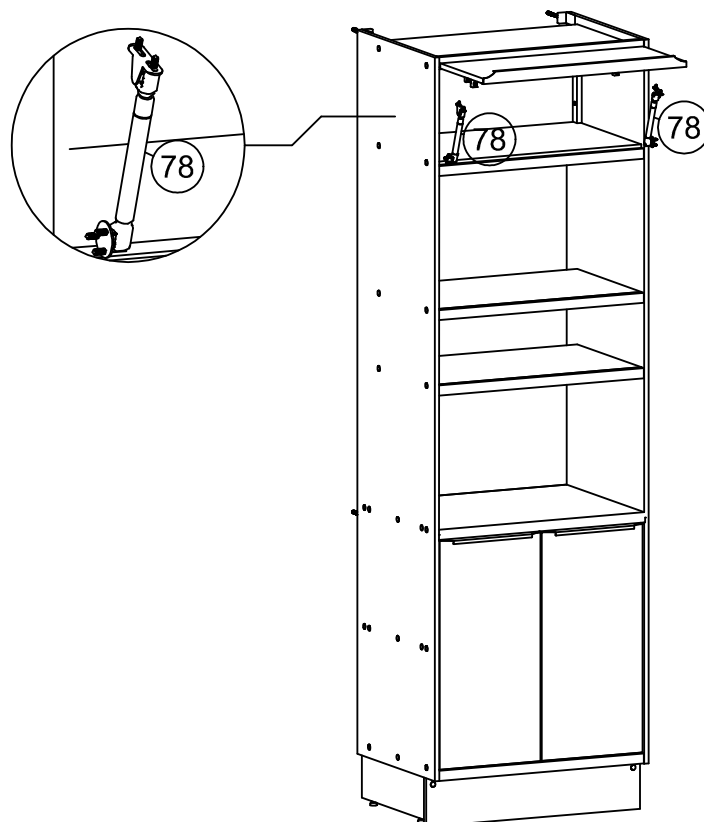
FERRAGEM NECESSÁRIA
HARDWARE REQUIRED
HERRAMIENTA NECESARIA

FERRAMENTAS NECESSÁRIAS
TOOL REQUIRED
HERRAMIENTA NECESARIA



Atenção / attentió / Atención

Para fazer a montagem do Pistão à gás (78) usar o manual que acompanha o componente.
To assemble the Gas Piston (78), use the manual that comes with the component.
Para ensamblar el Pistón de Gas (78), utilice el manual que viene con el componente.



MÓDULO AÉREO 120CM / AIR MODULE 120CM / MÓDULO DE AIRE 120CM
PH-3045

Montagem

Recomenda-se a leitura prévia das instruções de montagem e profissionais especializados para montar.

Assistência

Caso ocorra problema com algum dos componentes, sublinhe-o, identifique o problema e retorne esta relação, via fax ou outro meio de comunicação disponível para o representante.

Assinatura do cliente

Assembly

Before the assembling is recommended to read carefully the assembly instruction by professional assemblers.

Assistence

If happen problems with any component, underline the same, identify the problem and send back this relation immediately, by fax or other way.

Client signature

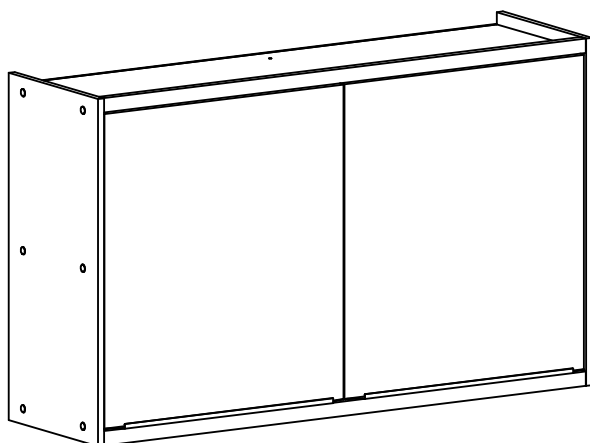
Montaje

Se recomienda la lectura previa de las instrucciones de montaje y profesionales especializados para montarlos.

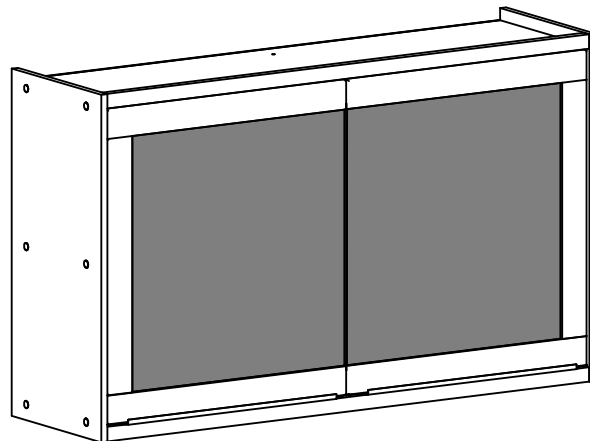
Assistencia

Caso sucedan problemas con alguno de los componentes, subraye el componente, identifique el problema, y retorne esta copia via fax u otro medio de comunicación posible.

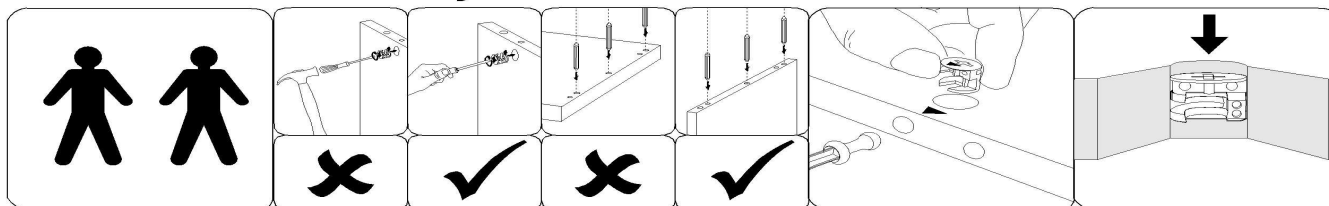
Assinatura del cliente



OPÇÃO DE PORTA REFLECTA
REFLECTA DOOR OPTION
OPCIÓN DE PUERTA REFLECTANTE



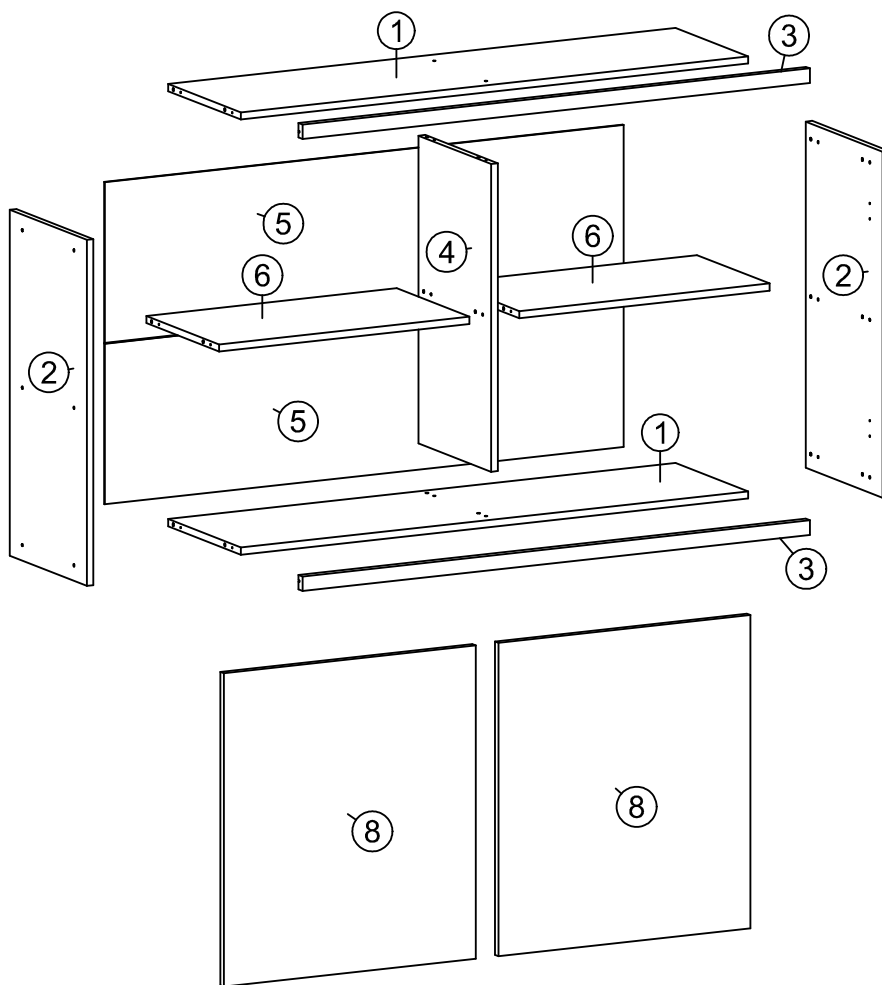
Atenção / Attention / Atención



A Herval se reserva o direito de efetuar alterações nos produtos de suas linhas sem aviso prévio, quando entender necessário.

Herval reserves the right to effect modifications in the products, without previous advice, when understand necessary.

Herval se reserva el derecho de hacer las modificaciones que juzgue necesarias en sus productos, sin aviso previo, cuando lo crea necesario.



LISTA DE PEÇAS / PARTS LIST / LISTA DE PIEZAS

VOLUME-1

ÍNDICE / INDEX	CÓD. / CODE	PEÇA / PART / PIEZA	MED/MEASURE	QTDE / QUANTITY
1	158725E	TAMPO - BASE	1170.0x315.0x15.0	2
2	158720E	LATERAL	720.0x334.0x15.0	2
3	158648E	VISTA FRONTAL MÉDIA	1170.0x30.0x18.0	2
4	158727E	DIVISÃO	640.0x315.0x15.0	1
5	158728E	FUNDO	1196.0x334.0x3.0	2
6	158729E	PRATELEIRA	577.0x315.0x15.0	2
7	1608485	PUXADOR EVOLUTO MAXI C- 4F CHAMP 580MM	xx	2
-	K072568	KIT DOBRADIÇAS	xx	1
-	K072574	KIT ACESSÓRIOS	-	1

VOLUME-2

ÍNDICE / INDEX	CÓD. / CODE	PEÇA / PART / PIEZA	MED/MEASURE	QTDE / QUANTITY
8	158730E	PORTA	652.0x581.0x15.0	2

VOLUME-2 OPCIONAL / OPTIONAL

ÍNDICE / INDEX	CÓD. / CODE	PEÇA / PART / PIEZA	MED/MEASURE	QTDE / QUANTITY
9	1608493	CONJ.2 PORTA 90° CVD REFLECTA	652X580X15MM	2

LISTA DE ACESSÓRIOS / FITTINGS LIST / LISTA DE ACESSORIOS

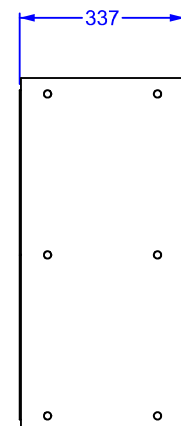
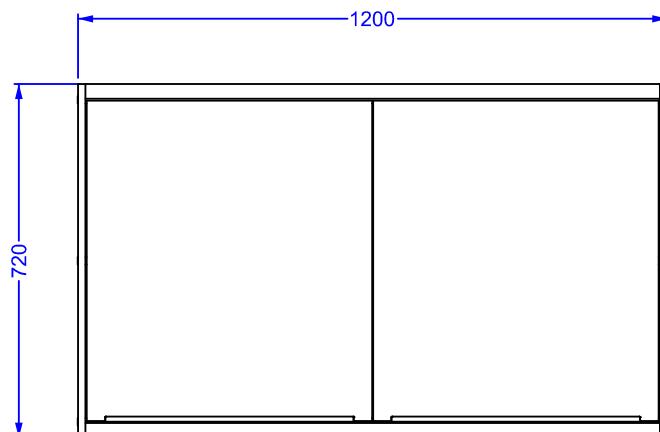
CÓD./ CODE: K072574

REF.	PEÇA	PART	PIEZA	QTDE	CÓDIGO
A	BUCHA 8mm	8mm BUSH	TARUGO 8mm	4	1602625
B	CANTONEIRA 18x18 (ZB)	18x18 CORNER (ZB)	CANTONERA 18x18 (ZB)	6	1604301
C	CAVILHA DE MADEIRA 6X70	DOWEL Ø6 x 70 mm	TARUGO Ø6 x 70 mm	2	1606280
D	CAVILHA DE MADEIRA 6X40	DOWEL Ø6 x 40 mm	TARUGO Ø6 x 40 mm	16	1604742
E	FIXADOR P/COSTA ZINCO BR	FIXING TO BACK ZINC BR	FIJACIÓN DE VOLVER A ZINC BR	6	1601469
F	PARAFUSO 3.5 X 12 CAB.FLANGEADO ZB	SCREW 3.5 X 12 FL (ZB)	TORNILLO 3.5 X 12 FL (ZB)	12	3.5x12
G	PARAFUSO 4 X 25 CAB. CHATA PHILIPS	SCREW 4 x 25 mm FLAT HEAD	TORNILLO 4 X 25 CABEZA PLANA	4	1607862
H	PARAFUSO 4 X 14 CAB. CHATA REBAIXADA PHILIPS	SCREW 4 x 14 mm FLAT HEAD	TORNILLO 4 X 14 CABEZA PLANA	24	1602420
I	PREGO 10 X 10 C/CABEÇA - Ø1,5 x 23mm	10 X 10 NAILS	CLAVO 10 X 10	36	1605365
J	PARAFUSO 4 X 40 CAB. CHATA PHILIPS	SCREW 4 x 40 mm FLAT HEAD	TORNILLO 4 X 40 CABEZA PLANA	18	1604937
K	PARAFUSO 6 X 60 CAB. FLANGEADO	SCREW Ø6 x 60 mm FLAN HEAD	TORNILLO Ø6 X 60 FL	4	1606857
L	SUPORTE ANGULAR	ANGLE SUPORT	SOPORTE ANGULAR	6	-
M	PROTECAO SUPORTE FIXAÇÃO AÉREO	PROTECTION SUPPORT FITTING AIRSPACE	PROTECCIÓN SOPORTE MONTAJE DE AÉREO	4	-
N	PARAFUSO 3.5 X 14 CAB. CHATA PHILIPS	SCREW Ø3.5x 14 mm FLAT HEAD	TORNILLO Ø3.5 X 14 CABEZA PLANA	8	1607861
O	SAQUINHO COLA BRANCA 10G	GLUE 10G	PEGAMENTO 10G	1	1605372
P	SUPORTE FIXAÇÃO AÉREO	AIR SUPPORT FIXING	APOYO FIJACIÓN AIRE	4	-
Q	TAPA FURO ADESIVO 15MM	15MM HOLES COVER ADHESIVE	ADESIVO TAPA HUECO 15MM	12	-
R	BATENTÉ SILICONE	SILICON ANVIL	DETENER DE SILICIO IF	8	1605349

KIT DOBRADIÇAS / HINGES KIT / KIT BISAGRAS

CÓD./ CODE: K072568

REF.	PEÇA	PART	PIEZA	QTDE	CÓDIGO
H	PARAFUSO 4 X 14 CAB. CHATA REBAIXADA PHILIPS	-	-	24	1602420
S	DOB. SUP.ALTA AMORT 35MM	SUPER HIGH HINGE 35MM WITH DUMPING	BISAGRA SUPER ALTA CON AMORTIGUACIÓN	4	4115592996
T	CALÇO H5 DOBRADIÇA AMORTECIMENTO	CUNHA BISAGRA H5	CUNÑ BISAGRA H5	4	-





**PASSO 1
STEP 1
PASO 1**

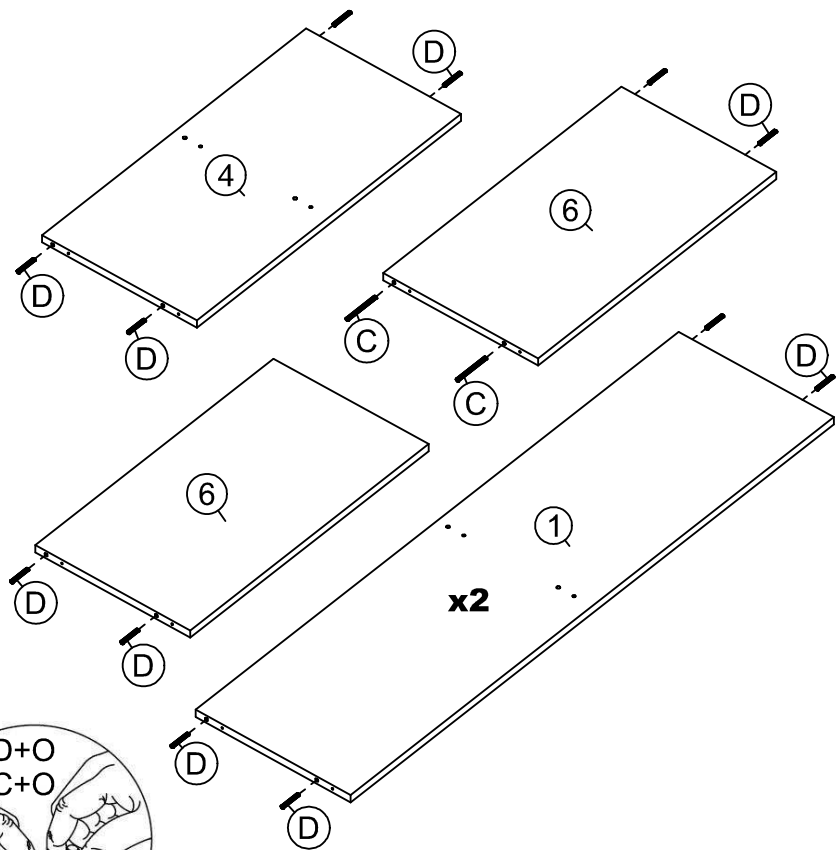
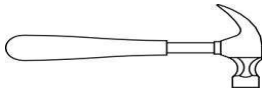
PEÇAS NECESSÁRIAS
PARTS REQUIRED
PIEZAS NECESARIAS

INDICE	QUANT.
1	2
4	1
6	2

FERRAGEM NECESSÁRIA
HARDWARE REQUIRED
HERRAMIENTA NECESSARIA

QTDE	IMAGEM	INDICE
2		C
16		D

FERRAMENTAS NECESSÁRIAS
TOOL REQUIRED
HERRAMIENTA NECESSARIA



**PASSO 2
STEP 2
PASO 2**

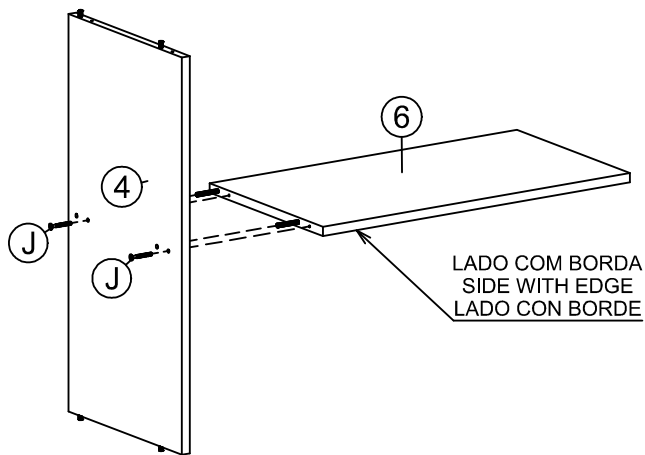
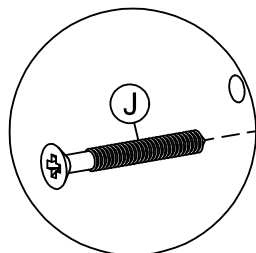
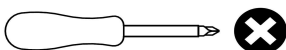
PEÇAS NECESSÁRIAS
PARTS REQUIRED
PIEZAS NECESARIAS

INDICE	QUANT.
4	1
6	1

FERRAGEM NECESSÁRIA
HARDWARE REQUIRED
HERRAMIENTA NECESSARIA

QTDE	IMAGEM	INDICE
2		J

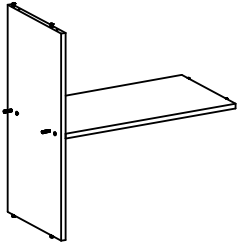
FERRAMENTAS NECESSÁRIAS
TOOL REQUIRED
HERRAMIENTA NECESSARIA



**PASSO 3
STEP 3
PASO 3**

PEÇAS NECESSÁRIAS
PARTS REQUIRED
PIEZAS NECESARIAS

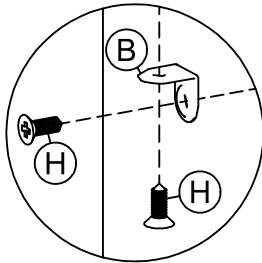
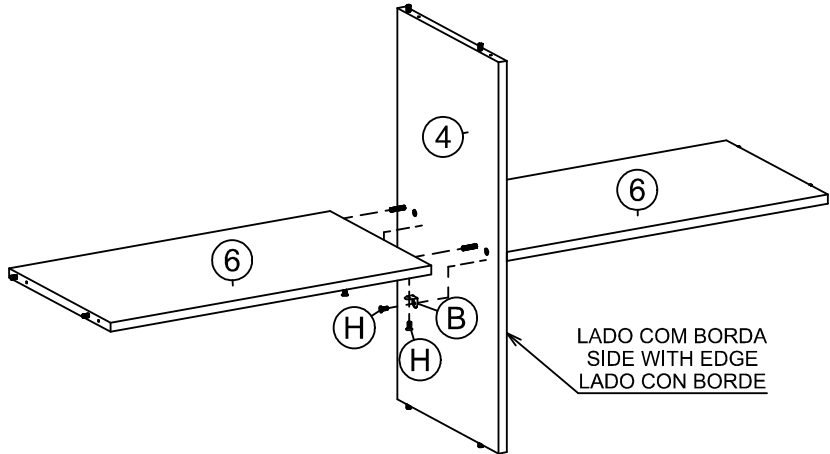
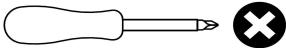
INDICE	QUANT.
6	1



FERRAGEM NECESSÁRIA
HARDWARE REQUIRED
HERRAMIENTA NECESSARIA

QTDE	IMAGEM	INDICE
2		B
4		H

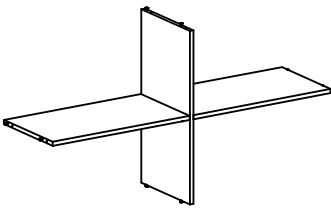
FERRAMENTAS NECESSÁRIAS
TOOL REQUIRED
HERRAMIENTA NECESSARIA



**PASSO 4
STEP 4
PASO 4**

PEÇAS NECESSÁRIAS
PARTS REQUIRED
PIEZAS NECESARIAS

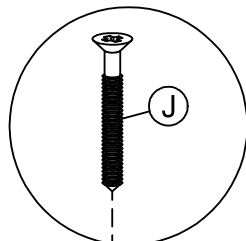
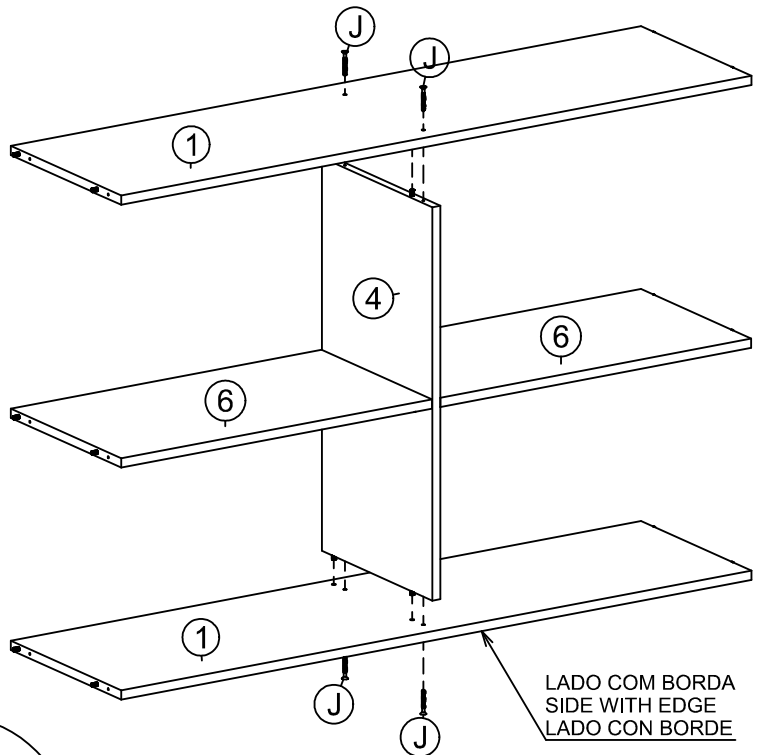
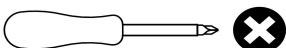
INDICE	QUANT.
1	2



FERRAGEM NECESSÁRIA
HARDWARE REQUIRED
HERRAMIENTA NECESSARIA

QTDE	IMAGEM	INDICE
4		J

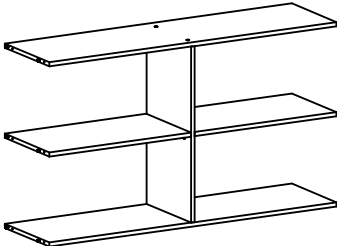
FERRAMENTAS NECESSÁRIAS
TOOL REQUIRED
HERRAMIENTA NECESSARIA



**PASSO 5
STEP 5
PASO 5**

PEÇAS NECESSÁRIAS
PARTS REQUIRED
PIEZAS NECESARIAS

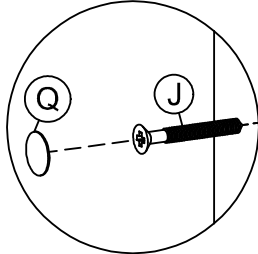
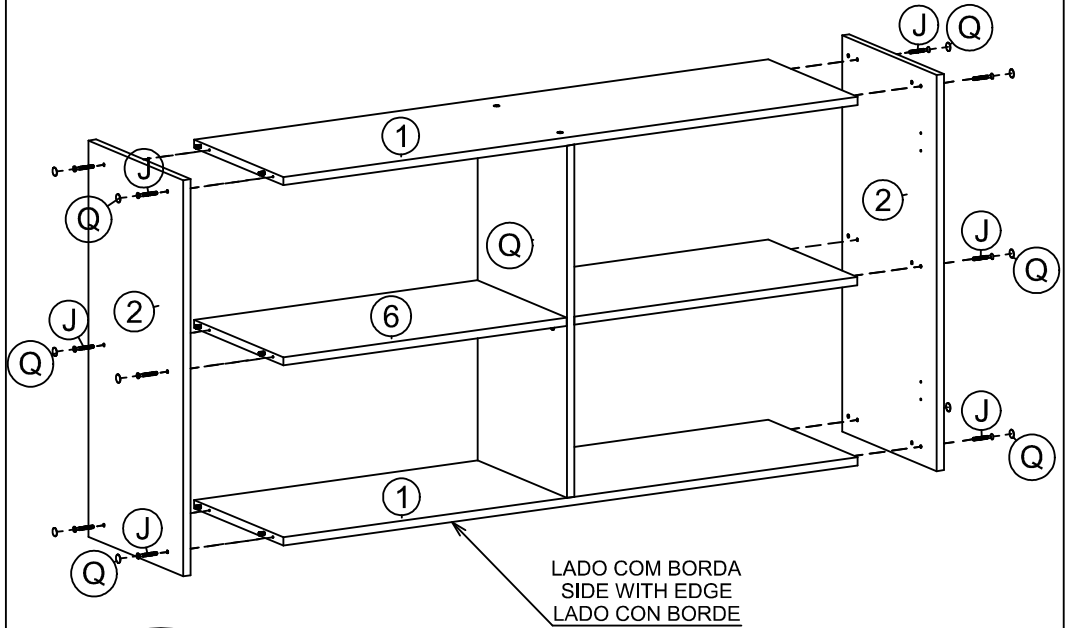
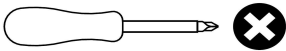
INDICE	QUANT.
2	2



FERRAGEM NECESSÁRIA
HARDWARE REQUIRED
HERRAMIENTA NECESSARIA

QTDE	IMAGEM	INDICE
12		J
12		Q

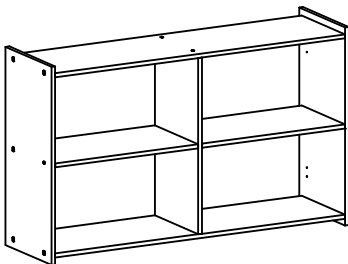
FERRAMENTAS NECESSÁRIAS
TOOL REQUIRED
HERRAMIENTA NECESSARIA



**PASSO 6
STEP 6
PASO 6**

PEÇAS NECESSÁRIAS
PARTS REQUIRED
PIEZAS NECESARIAS

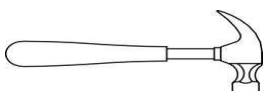
INDICE	QUANT.
5	2



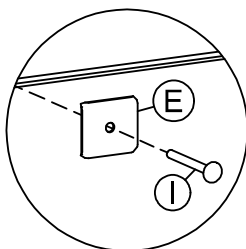
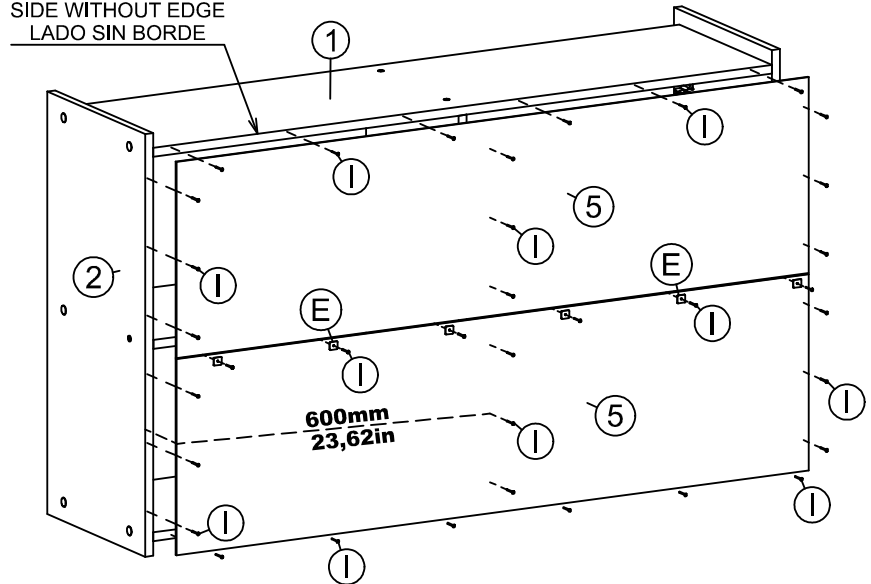
FERRAGEM NECESSÁRIA
HARDWARE REQUIRED
HERRAMIENTA NECESSARIA

QTDE	IMAGEM	INDICE
6		E
36		I

FERRAMENTAS NECESSÁRIAS
TOOL REQUIRED
HERRAMIENTA NECESSARIA



LADO SEM BORDA
SIDE WITHOUT EDGE
LADO SIN BORDE





**PASSO 7
STEP 7
PASO 7**

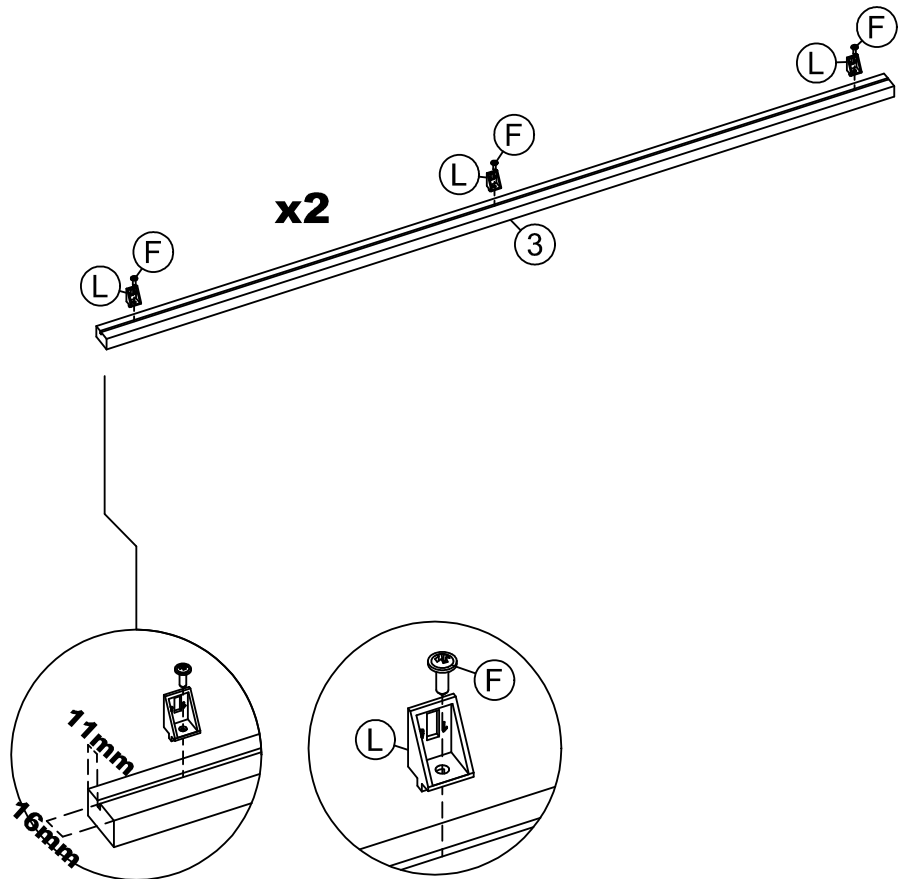
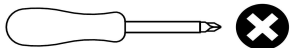
PEÇAS NECESSÁRIAS
PARTS REQUIRED
PIEZAS NECESARIAS

INDICE	QUANT.
3	2

FERRAGEM NECESSÁRIA
HARDWARE REQUIRED
HERRAMIENTA NECESSARIA

QTDE	IMAGEM	INDICE
6		F
6		L

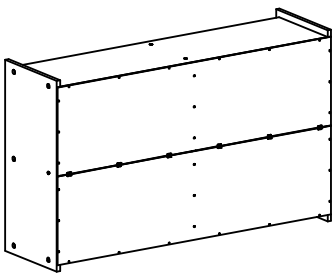
FERRAMENTAS NECESSÁRIAS
TOOL REQUIRED
HERRAMIENTA NECESSARIA



**PASSO 8
STEP 8
PASO 8**

PEÇAS NECESSÁRIAS
PARTS REQUIRED
PIEZAS NECESARIAS

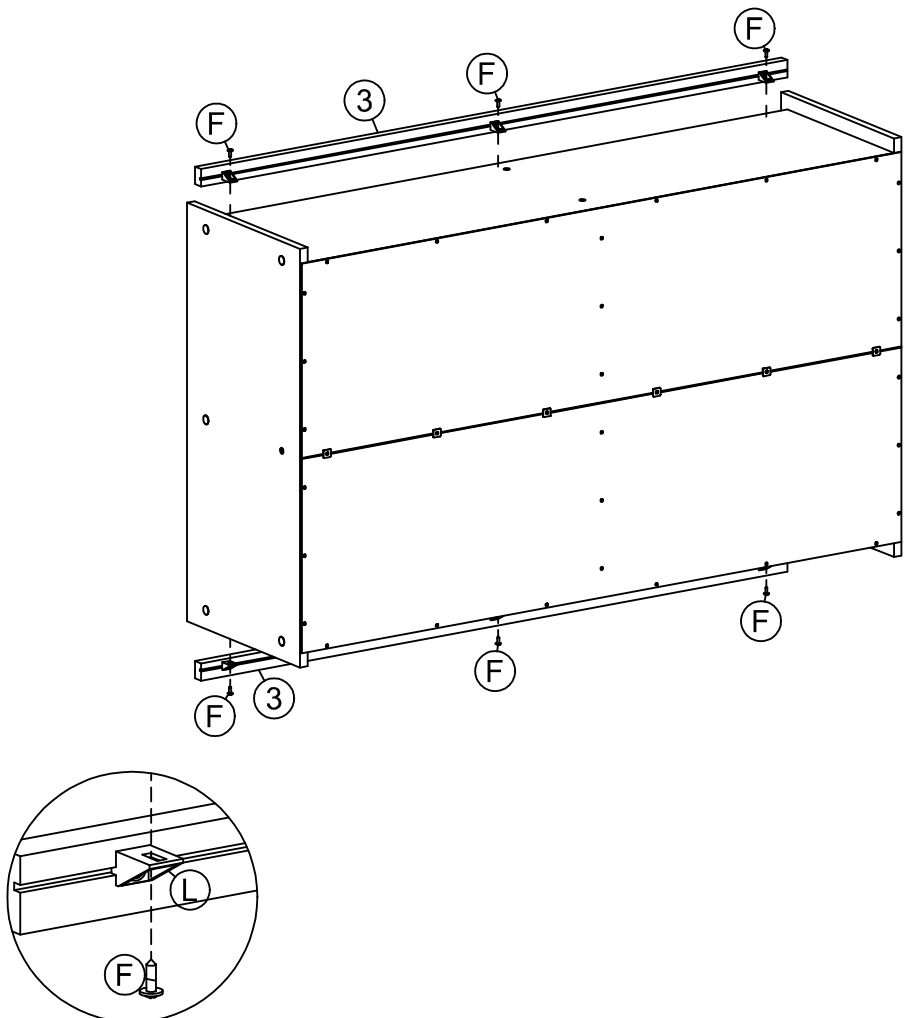
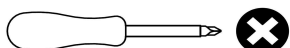
INDICE	QUANT.
3	2



FERRAGEM NECESSÁRIA
HARDWARE REQUIRED
HERRAMIENTA NECESSARIA

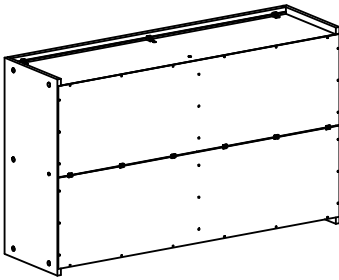
QTDE	IMAGEM	INDICE
6		F

FERRAMENTAS NECESSÁRIAS
TOOL REQUIRED
HERRAMIENTA NECESSARIA



PASSO 9
STEP 9
PASO 9

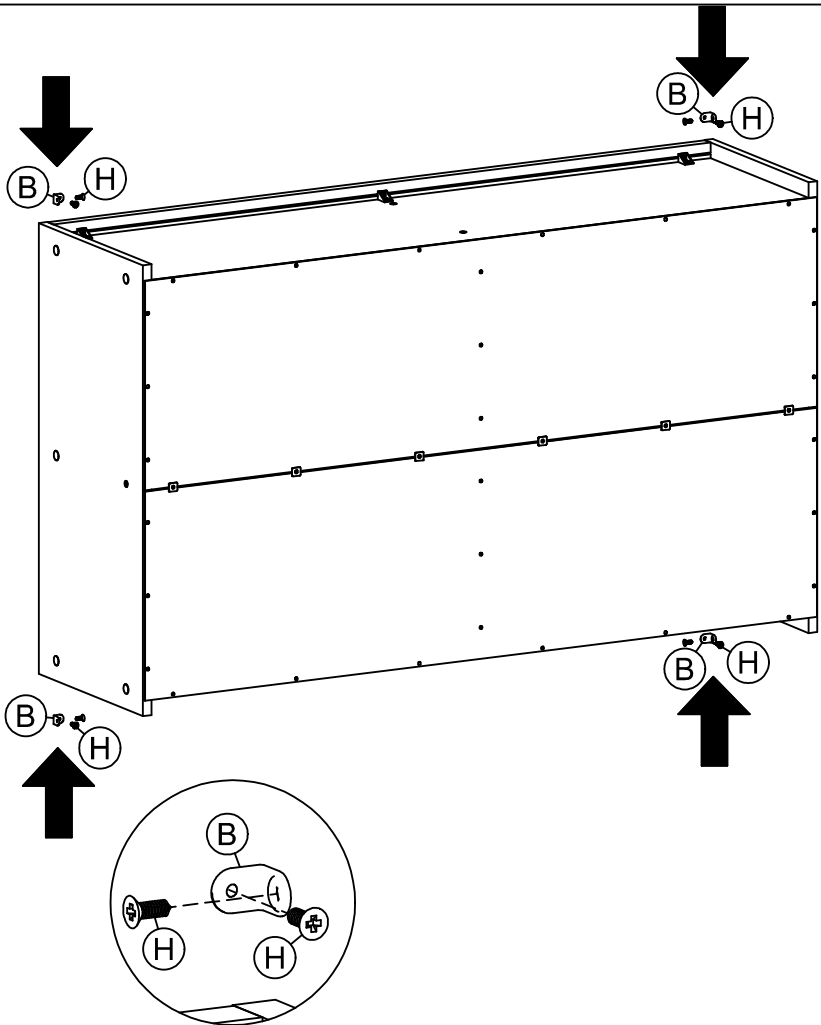
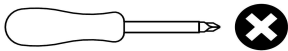
PEÇAS NECESSÁRIAS
PARTS REQUIRED
PIEZAS NECESARIAS



FERRAGEM NECESSÁRIA
HARDWARE REQUIRED
HERRAMIENTA NECESARIA

QTDE	IMAGEM	INDICE
4		B
12		H

FERRAMENTAS NECESSÁRIAS
TOOL REQUIRED
HERRAMIENTA NECESARIA



PASSO 10
STEP 10
PASO 10

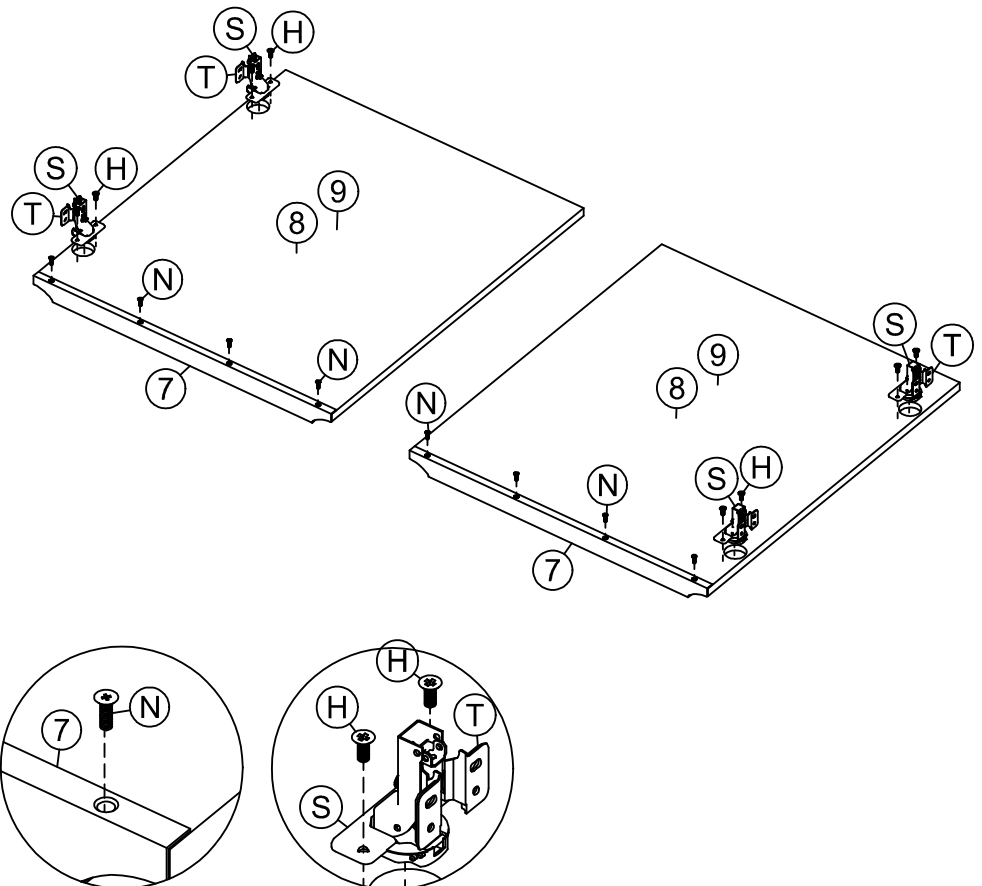
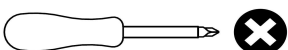
PEÇAS NECESSÁRIAS
PARTS REQUIRED
PIEZAS NECESARIAS

INDICE	QUANT.
7	2
8	2

FERRAGEM NECESSÁRIA
HARDWARE REQUIRED
HERRAMIENTA NECESARIA

QTDE	IMAGEM	INDICE
8		H
8		N
4		S
4		T





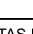
FERRAMENTAS NECESSÁRIAS
TOOL REQUIRED
HERRAMIENTA NECESARIA



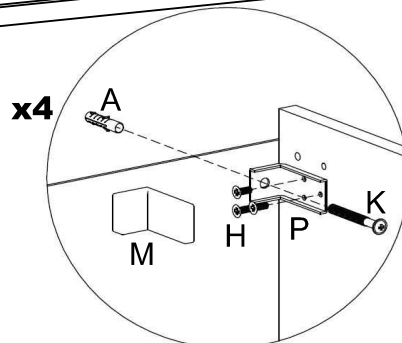
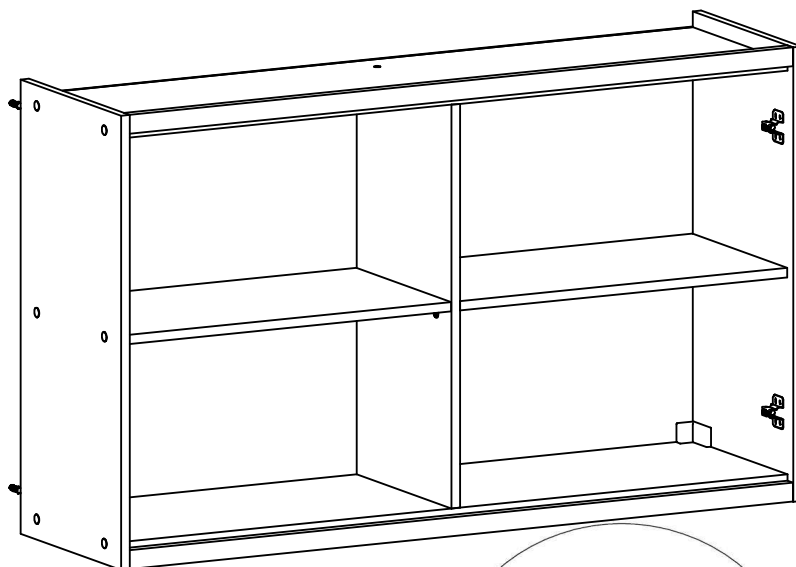
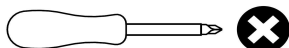
PASSO 11
STEP 11
PASO 11

PEÇAS NECESSÁRIAS
PARTS REQUIRED
PIEZAS NECESARIAS

FERRAGEM NECESSÁRIA
HARDWARE REQUIRED
HERRAMIENTA NECESSARIA

QTDE	IMAGEM	INDICE
4		A
16		H
4		K
4		M
4		P

FERRAMENTAS NECESSÁRIAS
TOOL REQUIRED
HERRAMIENTA NECESSARIA





Acessórios usados para fixar o móvel na parede.
Accessories used to fix the furniture to the wall.
Accesorios utilizados para fijar los muebles a la pared.

PASSO 12
STEP 12
PASO 12

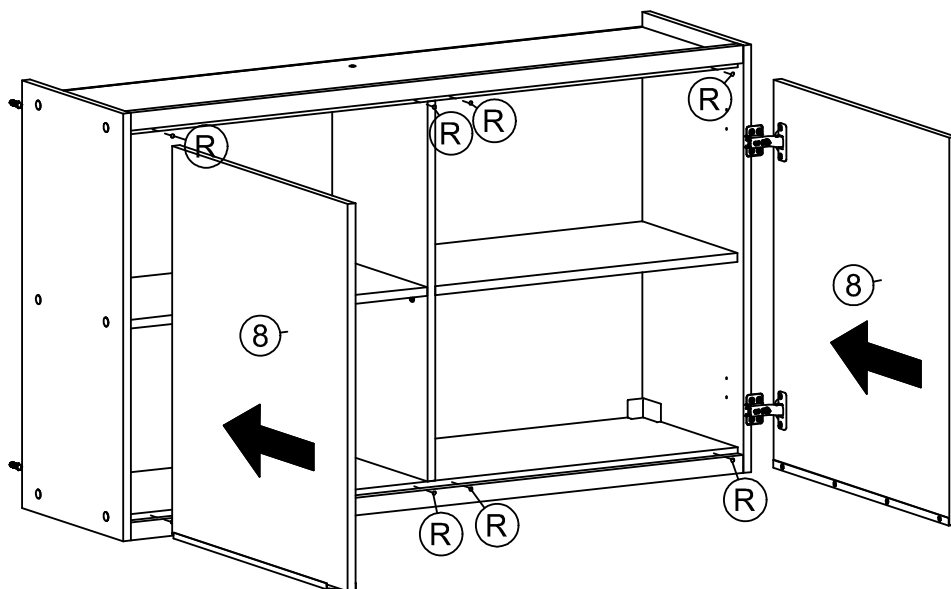
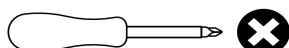
PEÇAS NECESSÁRIAS
PARTS REQUIRED
PIEZAS NECESARIAS

INDICE	QUANT.
8	2

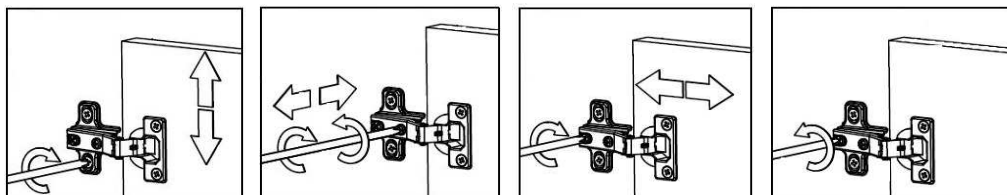
FERRAGEM NECESSÁRIA
HARDWARE REQUIRED
HERRAMIENTA NECESSARIA

QTDE	IMAGEM	INDICE
16		H
8		R

FERRAMENTAS NECESSÁRIAS
TOOL REQUIRED
HERRAMIENTA NECESSARIA




Montagem e ajuste das Dobradiças.
Assembly and adjustment of the Hinges.
Montaje y ajuste de las Bisagras.



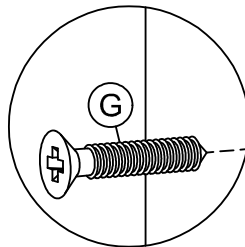
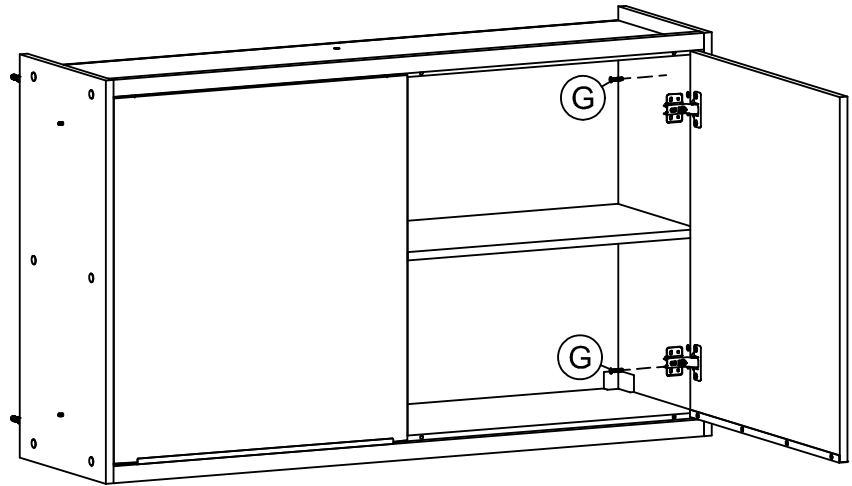
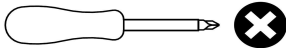
PASSO 13
STEP 13
PASO 13

PEÇAS NECESSÁRIAS
PARTS REQUIRED
PIEZAS NECESARIAS

FERRAGEM NECESSÁRIA
HARDWARE REQUIRED
HERRAMIENTA NECESSARIA

QTDE	IMAGEM	INDICE
4		G

FERRAMENTAS NECESSÁRIAS
TOOL REQUIRED
HERRAMIENTA NECESSARIA



Parafusos usados para unir um Módulo a outro.
Screws used to attach one Module to another.
Tornillos utilizados para unir un Módulo a otro.

MÓDULO AÉREO 80CM / AIR MODULE 80CM / MÓDULO DE AIRE 80CM
PH-3046

Montagem

Recomenda-se a leitura prévia das instruções de montagem e profissionais especializados para montar.

Assistência

Caso ocorra problema com algum dos componentes, sublinhe-o, identifique o problema e retorne esta relação, via fax ou outro meio de comunicação disponível para o representante.

Assinatura do cliente

Assembly

Before the assembling is recommended to read carefully the assembly instruction by professional assemblers.

Assistance

If happen problems with any component, underline the same, identify the problem and send back this relation immediately, by fax or other way.

Client signature

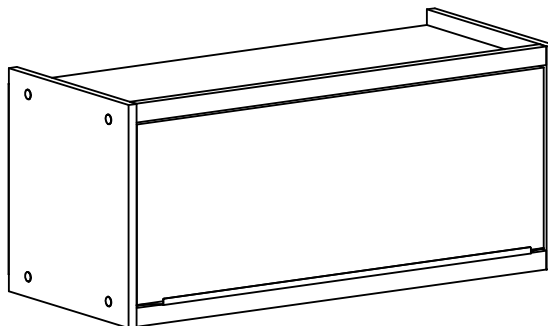
Montaje

Se recomienda la lectura previa de las instrucciones de montaje y profesionales especializados para montarlos.

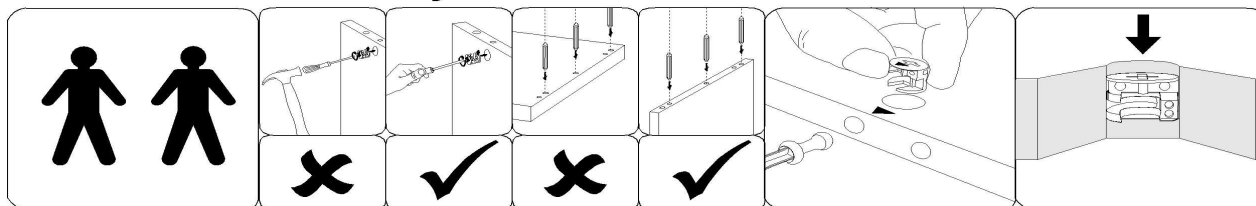
Assistencia

Caso sucedan problemas con alguno de los componentes, subraye el componente, identifique el problema, y retorne esta copia via fax u otro medio de comunicación posible.

Assinatura del cliente



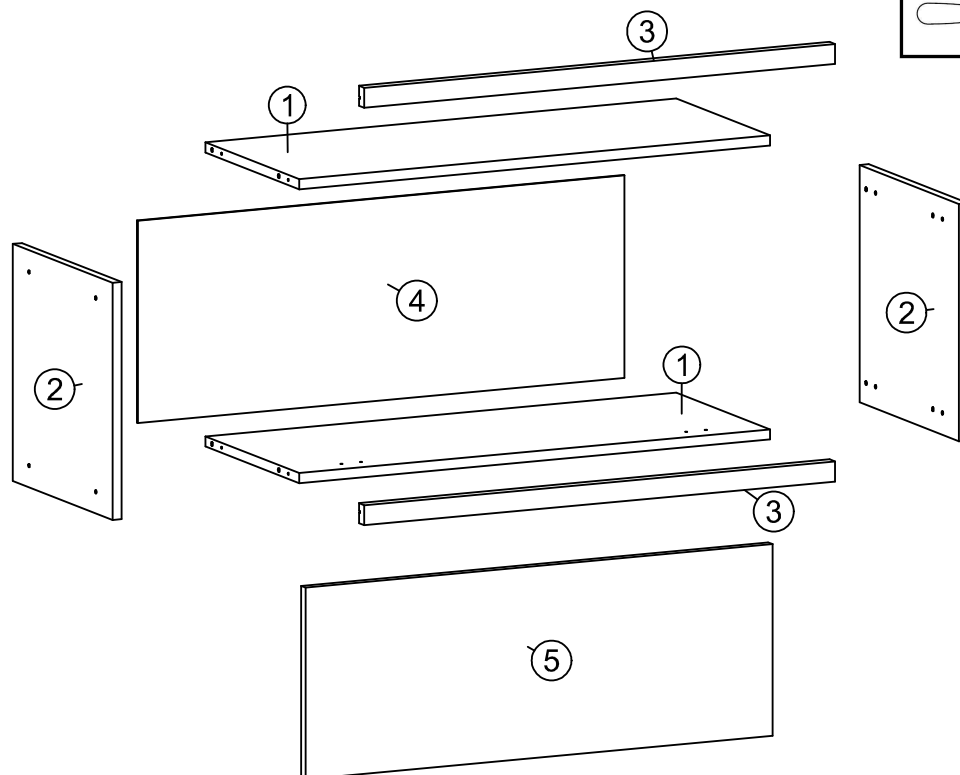
Atenção / Attention / Atención



A Heval se reserva o direito de efetuar alterações nos produtos de suas linhas sem aviso prévio, quando entender necessário.

Herval reserves the right to effect modifications in the products, without previous advice, when understand necessary.

Herval se reserva el derecho de hacer las modificaciones que juzgue necesarias en sus productos, sin aviso previo, cuando lo crea necesario.



PARTS LIST

Observe / Please Note / Tenga en Cuenta:

As peças abaixo foram carimbadas com o número da peça para ajudar a identificá-las durante a montagem

The below parts have been stamped with the part number to help identify them during assembly

Las siguientes piezas han sido estampadas con el número de pieza para ayudar a identificarlas durante el montaje

ÍNDICE / INDEX	CÓD. / CODE	PEÇA / PART / PIEZA	MED/MEASURE	QTDE / QUANTITY / CANT
1	158731E	TAMPO - BASE	770.0x315.0x15.0	2
2	158732E	LATERAL	355.0x334.0x15.0	2
3	158678E	VISTA FRONTAL MÉDIA	770.0x30.0x18.0	2
4	158733E	FUNDO	796.0x303.0x3.0	1
5	158734E	PORTA	764.0x287.0x15.0	1
6	1608487	PUXADOR EVOLUTO MAXI C- 5F CHAMP 764MM	xx	1
78	1600008	PISTAO A GAS 60N	xx	2
-	K072575	KIT ACESSÓRIOS	xx	1
-	K072576	KIT DOBRADIÇAS	xx	1

LISTA DE ACESSÓRIOS / FITTINGS LIST / LISTA DE ACESSORIOS

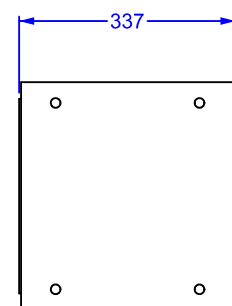
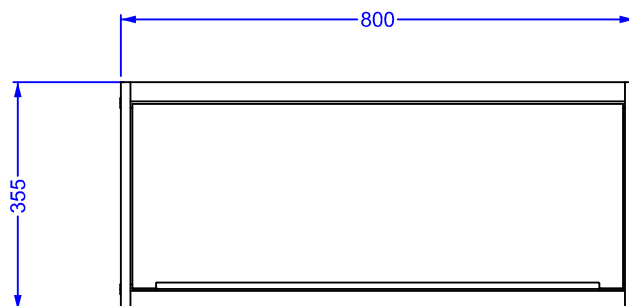
CÓD./ CODE: K072575

REF.	PEÇA	PART	PIEZA	QTDE	CÓDIGO
A	BUCHA 8mm	8mm BUSH	TARUGO 8mm	2	1602625
B	CANTONEIRA 18x18 (ZB)	18x18 CORNER (ZB)	CANTONERA 18x18 (ZB)	4	1604301
C	SAQUINHO COLA BRANCA 10G	GLUE 10G	PEGAMENTO 10G	1	1605372
D	CAVILHA DE MADEIRA 6X40	DOWEL Ø6 x 40 mm	TARUGO Ø6 x 40 mm	8	1604742
E	TAPA FURO ADESIVO PAPEL 15mm	15MM HOLES COVER ADHESIVE	ADESIVO TAPA HUECO 15MM	8	-
F	SUPORTE ANGULAR	ANGLE SUPORT	SOPORTE ANGULAR	6	-
G	PARAFUSO 3.5 X 12 CAB.FLANGEADO ZB	SCREW 3.5 X 12 FL (ZB)	TORNILLO 3.5 X 12 FL (ZB)	12	-
H	PARAFUSO 4 X 14 CAB. CHATA REBAIXADA PHILIPS	-	-	14	1602420
I	PARAFUSO 6 X 60 CAB. FLANGEADO	SCREW Ø6 x 60 mm FLAN	SREW Ø6 x 60 mm FLAN	2	1606857
J	PARAFUSO 4 X 40 CAB. CHATA PHILIPS	-	-	8	1604937
K	PREGO 10 X 10 C/CABEÇA - Ø1,5 x 23mm	10 X 10 NAILS	CLAVO 10 X 10	18	1605365
L	PROTECAO SUPORTE FIXAÇÃO AÉREO	PROTECTION SUPPORT FITTING AIRSPACE	PROTECCIÓN SOPORTE MONTAJE DE AÉREO	2	-
M	SUPORTE FIXAÇÃO AÉREO	AIR SUPPORT FIXING	APOYO FIJACIÓN AIRE	2	-
N	PARAFUSO 3.5 X 14 CAB. CHATA PHILIPS	SCREW 3.5X14 FLAT HEAD	TORNILLO 3.5X14 CABEZA PLANA	5	1607861
O	BATENTE SILICONE	SILICON ANVIL IF	DETENER DE SILICIO IF	5	1605349
P	PARAFUSO 4 X 25 CAB. CHATA PHILIPS	-	-	4	1607862

KIT DOBRADIÇAS / HINGES KIT / KIT BISAGRAS

CÓD./ CODE: K072576

REF.	PEÇA	PART	PIEZA	QTDE	CÓDIGO
H	PARAFUSO 4 X 14 CAB. CHATA REBAIXADA PHILIPS	-	-	12	1602420
P	DOB. ALTA AMORT 35MM (4115402991)	HIGH HINGE 35MM WITH DUMPING	BISAGRA ALTA CON AMORTIGUACIÓN	2	4115402991
Q	CALÇO DOB. ALTA (4115402991)	SHIM HINGE HIGH	CUÑA BISAGRA ALTA	2	-



**PASSO 1
STEP 1
PASO 1**

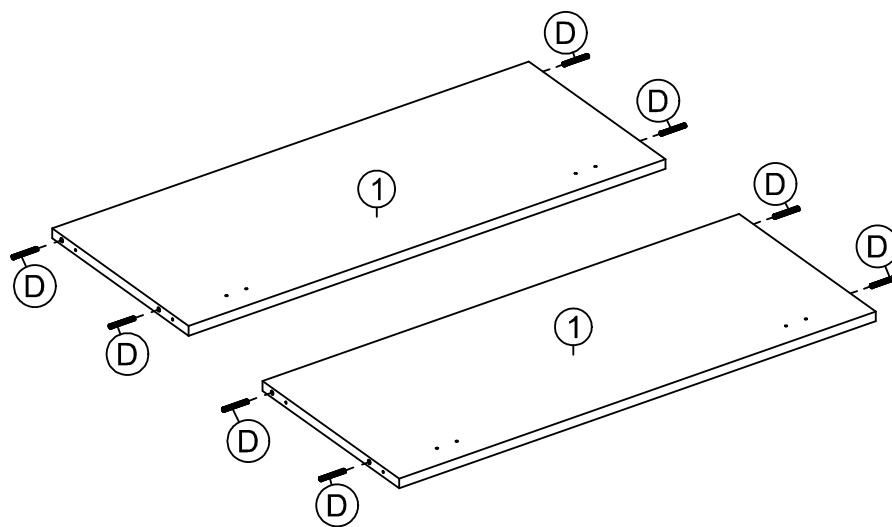
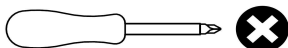
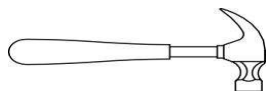
PEÇAS NECESSÁRIAS
PARTS REQUIRED
PIEZAS NECESARIAS

INDICE	QUANT.
1	2

FERRAGEM NECESSÁRIA
HARDWARE REQUIRED
HERRAMIENTA NECESARIA

QTDE	IMAGEM	INDICE
8		D

FERRAMENTAS NECESSÁRIAS
TOOL REQUIRED
HERRAMIENTA NECESARIA





**PASSO 2
STEP 2
PASO 2**

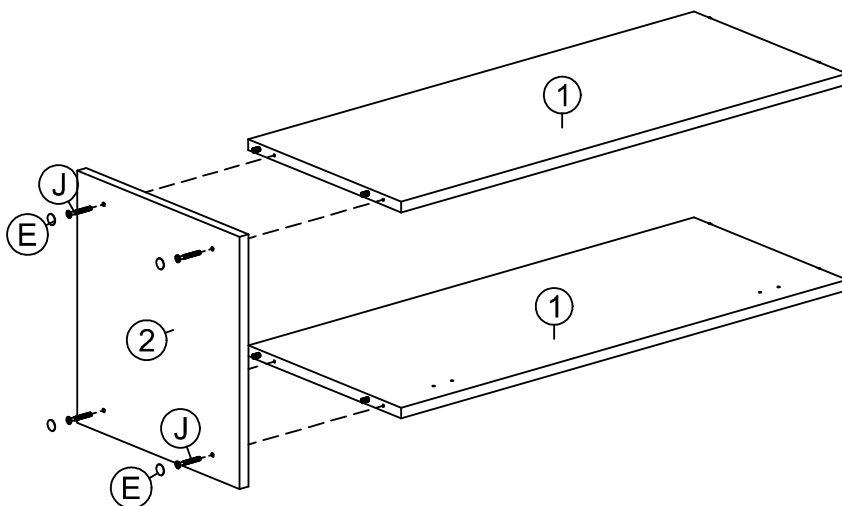
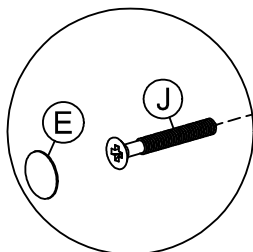
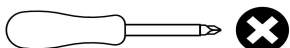
PEÇAS NECESSÁRIAS
PARTS REQUIRED
PIEZAS NECESARIAS

INDICE	QUANT.
2	1

FERRAGEM NECESSÁRIA
HARDWARE REQUIRED
HERRAMIENTA NECESARIA

QTDE	IMAGEM	INDICE
4		E
4		J

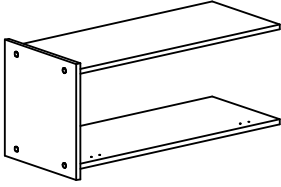
FERRAMENTAS NECESSÁRIAS
TOOL REQUIRED
HERRAMIENTA NECESARIA



**PASSO 3
STEP 3
PASO 3**

PEÇAS NECESSÁRIAS
PARTS REQUIRED
PIEZAS NECESARIAS

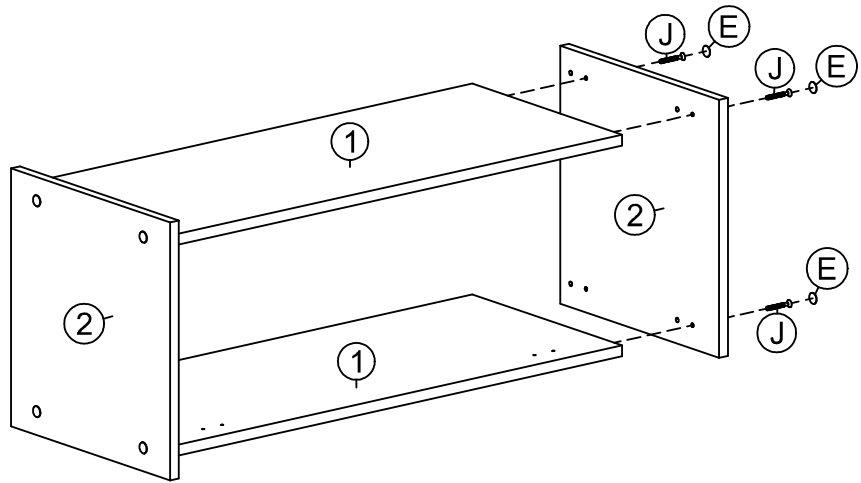
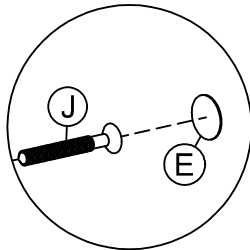
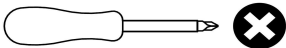
INDICE	QUANT.
2	1



FERRAGEM NECESSÁRIA
HARDWARE REQUIRED
HERRAMIENTA NECESARIA

QTDE	IMAGEM	INDICE
4		E
4		J

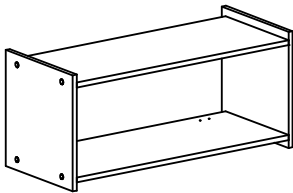
FERRAMENTAS NECESSÁRIAS
TOOL REQUIRED
HERRAMIENTA NECESARIA



**PASSO 4
STEP 4
PASO 4**

PEÇAS NECESSÁRIAS
PARTS REQUIRED
PIEZAS NECESARIAS

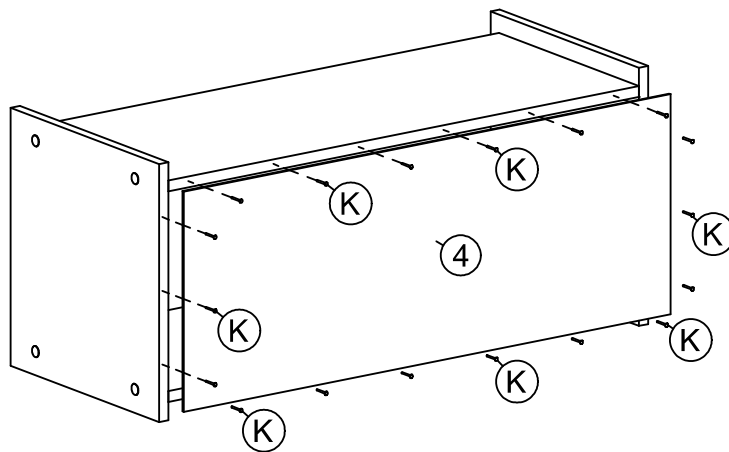
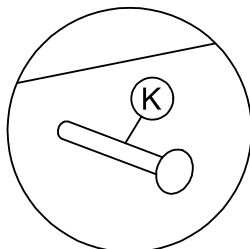
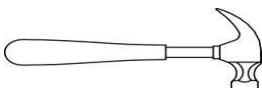
INDICE	QUANT.
4	1



FERRAGEM NECESSÁRIA
HARDWARE REQUIRED
HERRAMIENTA NECESARIA

QTDE	IMAGEM	INDICE
6		J
18		K

FERRAMENTAS NECESSÁRIAS
TOOL REQUIRED
HERRAMIENTA NECESARIA





**PASSO 5
STEP 5
PASO 5**

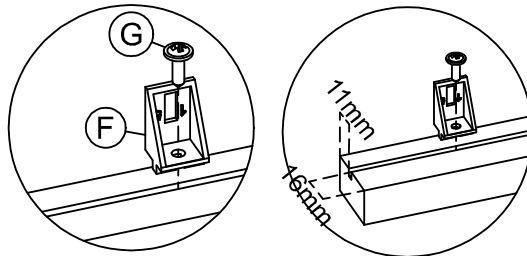
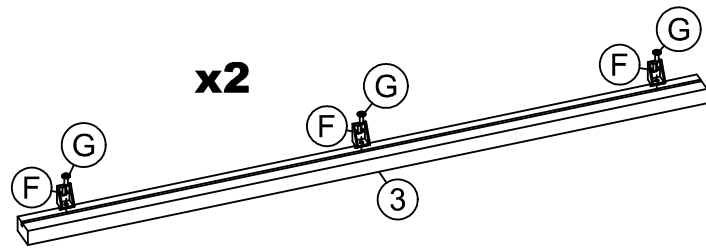
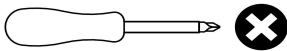
PEÇAS NECESSÁRIAS
PARTS REQUIRED
PIEZAS NECESARIAS

INDICE	QUANT.
3	2

FERRAGEM NECESSÁRIA
HARDWARE REQUIRED
HERRAMIENTA NECESSARIA

QTDE	IMAGEM	INDICE
3		F
3		G

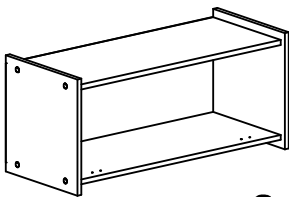
FERRAMENTAS NECESSÁRIAS
TOOL REQUIRED
HERRAMIENTA NECESSARIA



**PASSO 6
STEP 6
PASO 6**

PEÇAS NECESSÁRIAS
PARTS REQUIRED
PIEZAS NECESARIAS

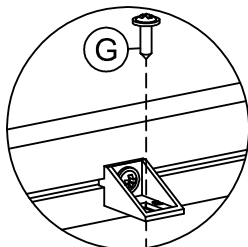
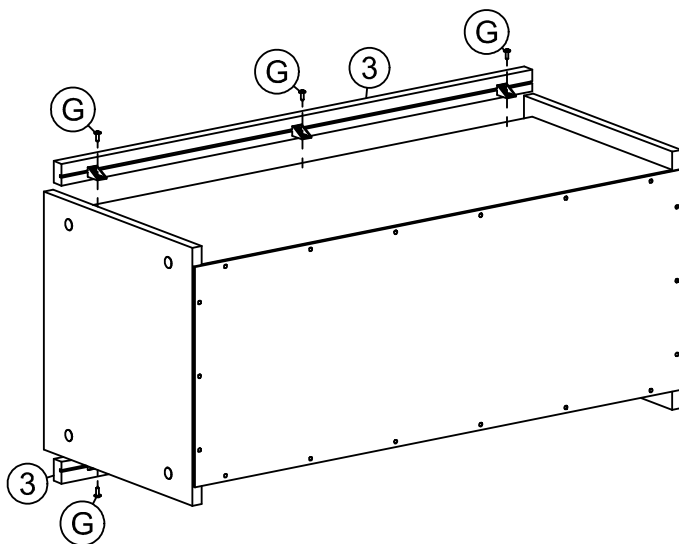
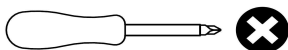
INDICE	QUANT.
3	2



FERRAGEM NECESSÁRIA
HARDWARE REQUIRED
HERRAMIENTA NECESSARIA

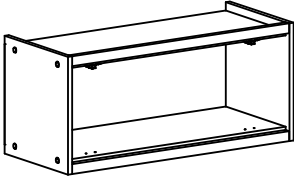
QTDE	IMAGEM	INDICE
6		G

FERRAMENTAS NECESSÁRIAS
TOOL REQUIRED
HERRAMIENTA NECESSARIA



PASSO 7
STEP 7
PASO 7

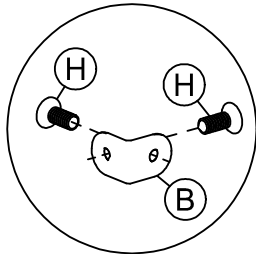
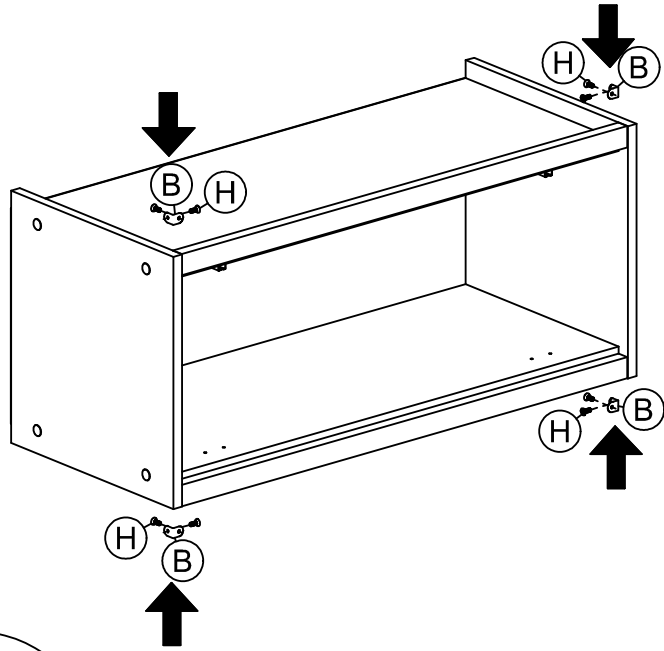
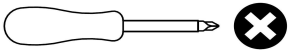
PEÇAS NECESSÁRIAS
PARTS REQUIRED
PIEZAS NECESARIAS



FERRAGEM NECESSÁRIA
HARDWARE REQUIRED
HERRAMIENTA NECESSARIA

QTDE	IMAGEM	INDICE
4		B
8		H

FERRAMENTAS NECESSÁRIAS
TOOL REQUIRED
HERRAMIENTA NECESSARIA



PASSO 8
STEP 8
PASO 8

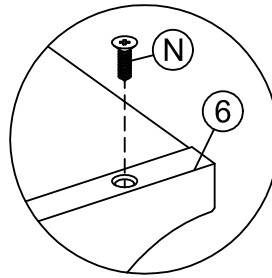
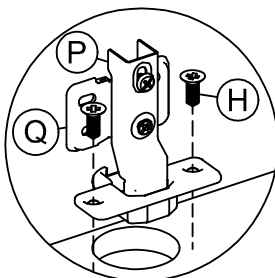
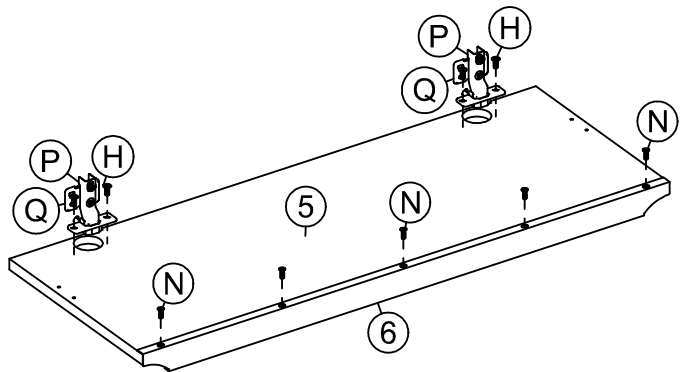
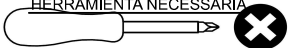
PEÇAS NECESSÁRIAS
PARTS REQUIRED
PIEZAS NECESARIAS

INDICE	QUANT.
5	1
6	1

FERRAGEM NECESSÁRIA
HARDWARE REQUIRED
HERRAMIENTA NECESSARIA

QTDE	IMAGEM	INDICE
4		H
5		N
2		P
2		Q






FERRAMENTAS NECESSÁRIAS
TOOL REQUIRED
HERRAMIENTA NECESSARIA



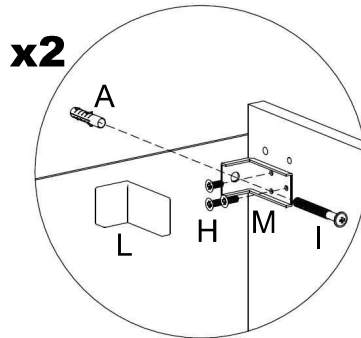
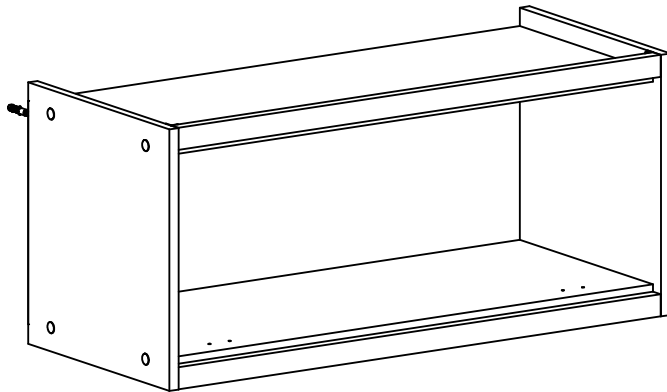
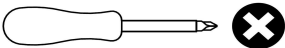
**PASSO 9
STEP 9
PASO 9**

PEÇAS NECESSÁRIAS
PARTS REQUIRED
PIEZAS NECESARIAS

FERRAGEM NECESSÁRIA
HARDWARE REQUIRED
HERRAMIENTA NECESARIA

QTDE	IMAGEM	INDICE
2		A
6		H
2		I
2		L
2		M

FERRAMENTAS NECESSÁRIAS
TOOL REQUIRED
HERRAMIENTA NECESARIA




Acessórios usados para fixar o móvel na parede.
Accessories used to fix the furniture to the wall.
Accesorios utilizados para fijar los muebles a la pared.

**PASSO 10
STEP 10
PASO 10**

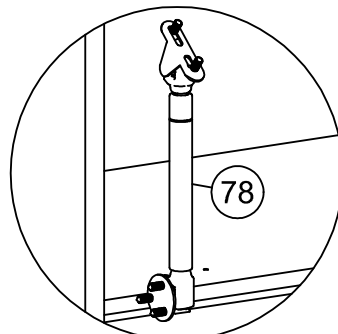
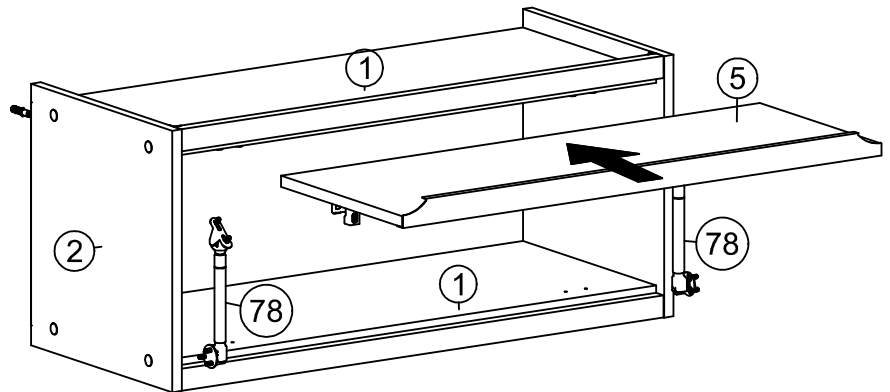
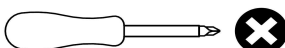
PEÇAS NECESSÁRIAS
PARTS REQUIRED
PIEZAS NECESARIAS

INDICE	QUANT.
5	1
78	2

FERRAGEM NECESSÁRIA
HARDWARE REQUIRED
HERRAMIENTA NECESARIA

QTDE	IMAGEM	INDICE
8		H

FERRAMENTAS NECESSÁRIAS
TOOL REQUIRED
HERRAMIENTA NECESARIA



Usar manual de montagem que acompanha o Pistão a Gás.
Use the assembly manual that comes with the Gas Piston.
Utilice el manual de montaje que viene con el pistón de gas.