

# SA3403



## Instruções de Montagem Assembly Instructions Instrucciones de Montaje

Acesse Vídeos de Montagens  
Access Mounting Videos  
Acceder a los Vídeos de Montaje  
[www.tecnomobili.ind.br](http://www.tecnomobili.ind.br)

**tecnomobili**

Estrada RSC 453, Km s/n° | Garibaldi | RS  
CEP: 95720-000 | Fone / Fax: 54.3464.2050  
sac@moveisvideira.com.br

### Notas Especiais:

- 01** -Examine completamente todas as peças do móvel antes de começar o trabalho.  
**02** -Recomenda-se montar o móvel conforme este Manual de Montagem.  
**03** -É de responsabilidade do montador seguir as instruções do Manual de Montagem, que são fundamentais para garantir a estrutura do móvel.  
**04** -Para limpeza, utilizar somente pano úmido e sabão neutro.

### Special notes:

- 01** -Check all parts of the unit thoroughly before starting work.  
**02** -It is recommended to assemble the furniture according to this Installation Manual.  
**03** -It is the responsibility of the assembler to follow the instructions in the Assembly Manual, which are essential to ensure the structure of the furniture.  
**04** -For cleaning use only damp cloth and neutral soap.

### Notas especiales:

- 01** -Examine completamente todas las piezas del mueble antes de iniciar el trabajo.  
**02** -Se recomienda montar el mueble conforme el Manual de Ensamblaje.  
**03** -Es de responsabilidad del montador seguir las instrucciones del Manual de Ensamblaje, que son fundamentales para garantizar la estructura del mueble.  
**04** -Para limpieza solamente usar trapo húmedo y jabón neutro.

### Garante certificate:

The guarantee of products manufactured by Móveis Videira LTDA covers any defects / manufacturing defects, within the period established by the Consumer Protection Code, in its Article 26, II, which provides for a legal guarantee of ninety (90) days.

### Lista de peças

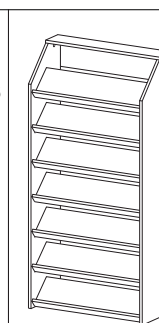
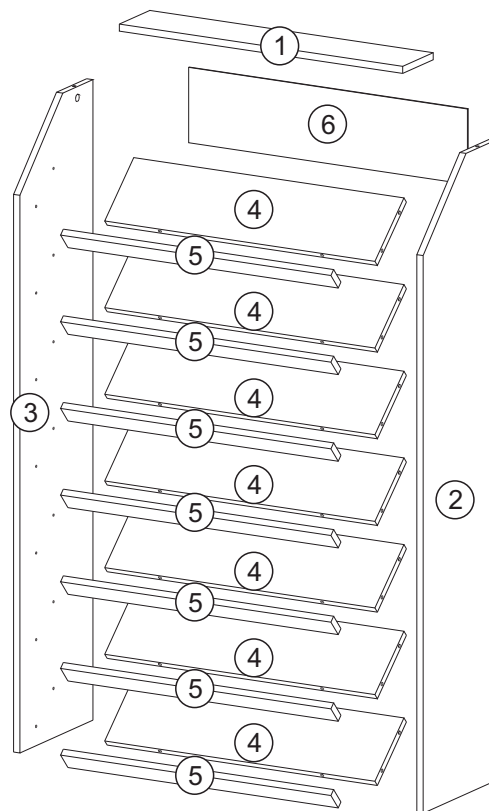
CÓD	DESCRIÇÃO	QTD	M. PRIMA	DIMENSÕES
01	Tampo	1	MDP 15mm	671x125x15
02	Lateral Direita	1	MDP 15mm	1360x300x15
03	Lateral Esquerda	1	MDP 15mm	1360x300x15
04	Prateleira	7	MDP 15mm	640x160x15
05	Travessa	7	MDP 15mm	640x45x15
06	Costa	1	MDF 3mm	660x160x3

### List of pieces

CÓD	DESCRIÇÃO	QTD	M. PRIMA	DIMENSÕES
01	Top	1	MDP 15mm	671x125x15
02	Right Side	1	MDP 15mm	1360x300x15
03	Left Side	1	MDP 15mm	1360x300x15
04	Shelf	7	MDP 15mm	640x160x15
05	Traverse	7	MDP 15mm	640x45x15
06	Back	1	MDF 3mm	660x160x3

### Lista de piezas

CÓD	DESCRIÇÃO	QTD	M. PRIMA	DIMENSÕES
01	Tapa	1	MDP 15mm	671x125x15
02	Lateral Derecha	1	MDP 15mm	1360x300x15
03	Lateral Izquierda	1	MDP 15mm	1360x300x15
04	Estante	7	MDP 15mm	640x160x15
05	Traviesa	7	MDP 15mm	640x45x15
06	Revés	1	MDF 3mm	660x160x3



REF	DESCRIÇÃO	QTD
A	34 x 7mm Parafuso Minifix	<b>44</b>
B	15 x 12mm Tambor Minifix	<b>44</b>
C	22 x 3mm Pregos 10 x 10	<b>15</b>
D	14 x 4mm Sapata Deslizadora	<b>04</b>
E	Tapa Furo	<b>02</b>



