

ME-4143

Instruções de Montagem Assembly Instructions Instrucciones de Montaje

Acesse Vídeos de Montagens
Access Mounting Videos
Acceder a los Vídeos de Montaje
www.tecnomobili.ind.br

tecnomobili

Estrada RSC 453, Km s/n° | Garibaldi | RS
CEP: 95720-000 | Fone / Fax: 54.3464.2050
sac@moveisvideira.com.br

Notas Especiais:

01 - Examine completamente todas as peças do móvel antes de começar o trabalho.

02 - Recomenda-se montar o móvel conforme este Manual de Montagem.

03 - É de responsabilidade do montador seguir as instruções do Manual de Montagem, que são fundamentais para garantir a estrutura do móvel.

04 - Para limpeza, utilizar somente pano úmido e sabão neutro.

Special notes:

01 - Check all parts of the unit thoroughly before starting work.

02 - It is recommended to assemble the furniture according to this Installation Manual.

03 - It is the responsibility of the assembler to follow the instructions in the Assembly Manual, which are essential to ensure the structure of the furniture.

04 - For cleaning use only damp cloth and neutral soap.

Notas especiales:

01 - Examine completamente todas las piezas del mueble antes de iniciar el trabajo.

02 - Se recomienda montar el mueble conforme el Manual de Ensamblaje.

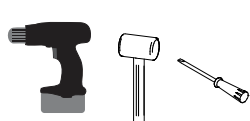
03 - Es de responsabilidad del montador seguir las instrucciones del Manual de Ensamblaje, que son fundamentales para garantizar la estructura del mueble.

04 - Para limpieza solamente usar trapo húmedo y jabón neutro.

Garante certificate:

The guarantee of products manufactured by Móveis Videira LTDA covers any defects / manufacturing defects, within the period established by the Consumer Protection Code, in its Article 26, II, which provides for a legal guarantee of ninety (90) days.

Ferramentas | Tools | Herramientas

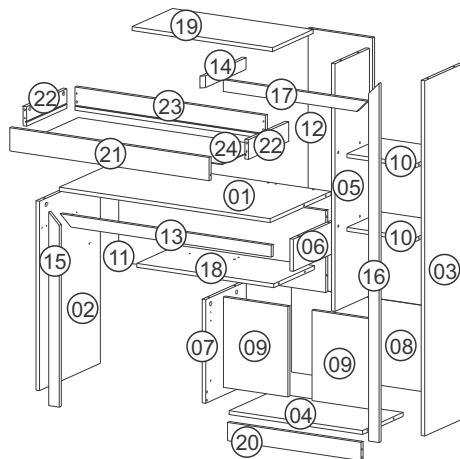



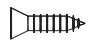



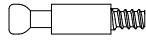








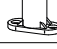
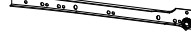
75 min.

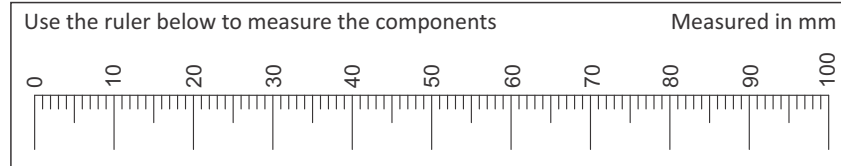


Lista de Peças / List of pieces / Lista de piezas

CÓD	DESCRIÇÃO	DESCRIPTION	DESCRIPCIÓN	QTD	RAW MATERIAL	DIMENSION
01	Tampo	Top	Tapa	1	MDP 15mm	900x450x15
02	Lateral Esquerda	Left Side	Lateral Izquierda	1	MDP 15mm	725x450x15
03	Lateral Direita	Right Side	Lateral Derecha	1	MDP 15mm	1360x300x15
04	Base	Base	Base	1	MDP 15mm	570x300x15
05	Divisão	Division	División	1	MDP 15mm	948x255x15
06	Lateral Direita Menor	Smaller Right Side	Lateral Derecha Menor	1	MDP 15mm	300x123x15
07	Lateral Esquerda Menor	Smaller Left Side	Lateral Izquierda Menor	1	MDP 15mm	397x300x15
08	Costa Inferior	Lower Back	Revés Inferior	1	Chapa Dura 3mm	590x330x3
09	Porta	Door	Puerta	2	MDP 15mm	346x275x15
10	Prateleira	Shelf	Estante	2	MDP 15mm	293x255x15
11	Costa	Back	Costa	1	MDP 15mm	884x313x15
12	Costa Esquerda	Left Back	Costa Izquierda	1	MDP 15mm	620x275x15
13	Travessa	Traverse	Marco	1	MDP 15mm	900x45x15
14	Travessa Sup Esquerda	Upper Left Traverse	Marco Sup Izquierdo	1	MDP 15mm	315x45x15
15	Travessa Esquerda	Left Traverse	Marco Izquierdo	1	MDP 15mm	741x45x15
16	Travessa Direita	Right Traverse	Marco Derecho	1	MDP 15mm	1375x45x15
17	Travessa Sup Frontal	Upper Front Traverse	Marco Sup Frontal	1	MDP 15mm	615x45x15
18	Tampo Menor	Smaller Top	Tapa Menor	1	MDP 15mm	585x300x15
19	Tampo Superior	Upper Top	Tapa Superior	1	MDP 15mm	600x300x15
20	Rodapé	Footer	Pie	1	MDP 15mm	570x70x15
21	Frente Gaveta	Front Drawer	Frente del Cajón	1	MDP 15mm	851x89x15
22	Lateral Gaveta	Side Drawer	Lateral del Cajón	2	MDP 15mm	300x75x15
23	Costa Gaveta	Back Drawer	Costa del Cajón	1	MDP 15mm	813x75x15
24	Fundo Gaveta	Bottom Drawer	Fondo del Cajón	1	Chapa Dura 3mm	791x309x3

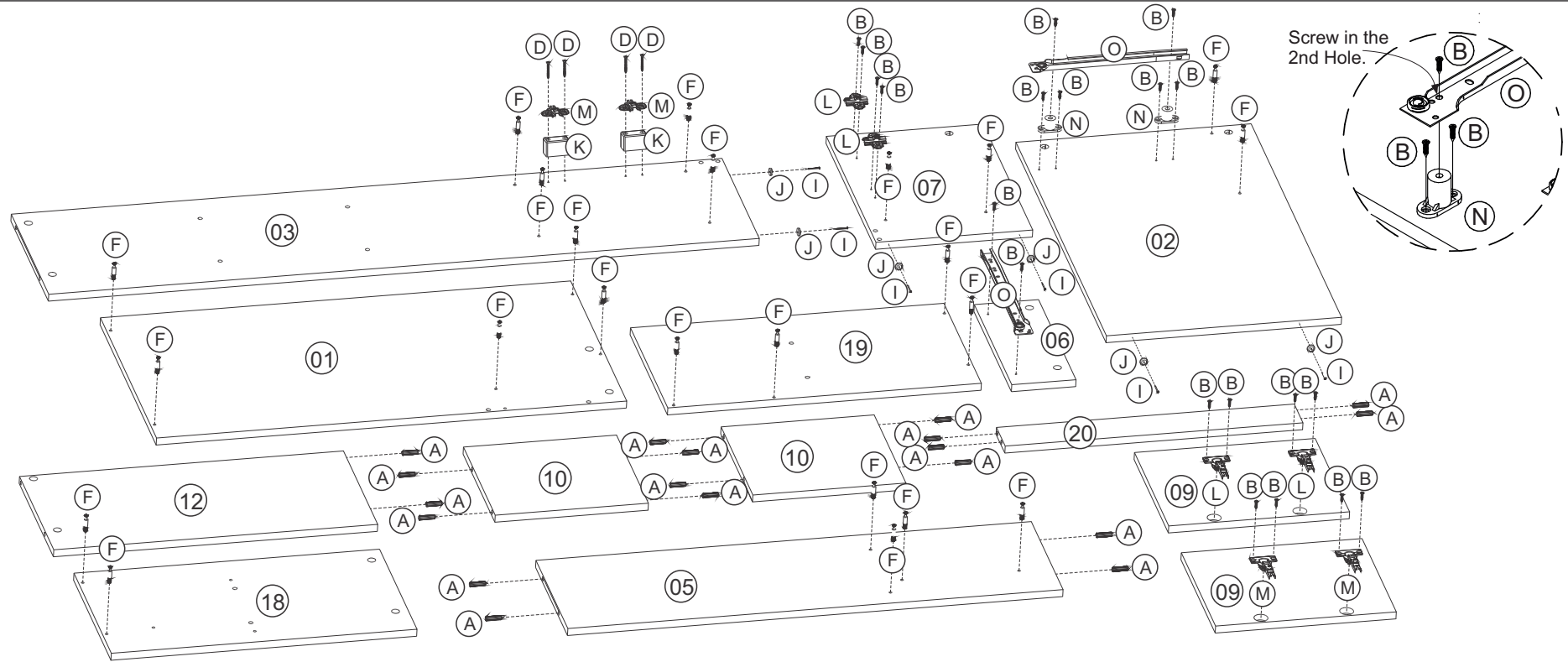


REF	DESCRIÇÃO	QTD
A	 Cavilha 8 x 30mm	22
B	 4,0 x 16mm CC	20
C	 3,5 x 14mm CF	32
D	 4,0 x 45mm CC	08
E	 7 x 5 x 14mm Malhete	04
F	 34 x 7mm Parafuso Minifix	27
G	 15 x 12mm Tambor Minifix	27
H	 OU  Suporte Angular	14
I	 22 x 3mm Pregos 10 x 10	20
J	 14 x 4mm Sapata Deslizadora	06
K	 50 x 25 x 31mm Sapata Retangular	02
L	 Dobradiça Reta Calço n° 1	02
M	 Dobradiça Alta Calço n° 12	02
N	 32 x 45 x 20mm Distanciador de Corrediça	02
O	 Corrediça 300mm	01

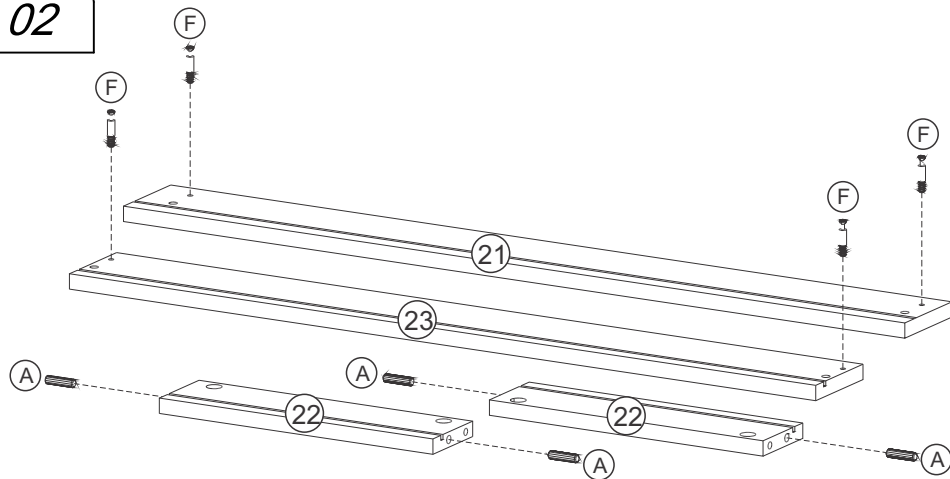


Revisão: 00
Data: 04/01/2019

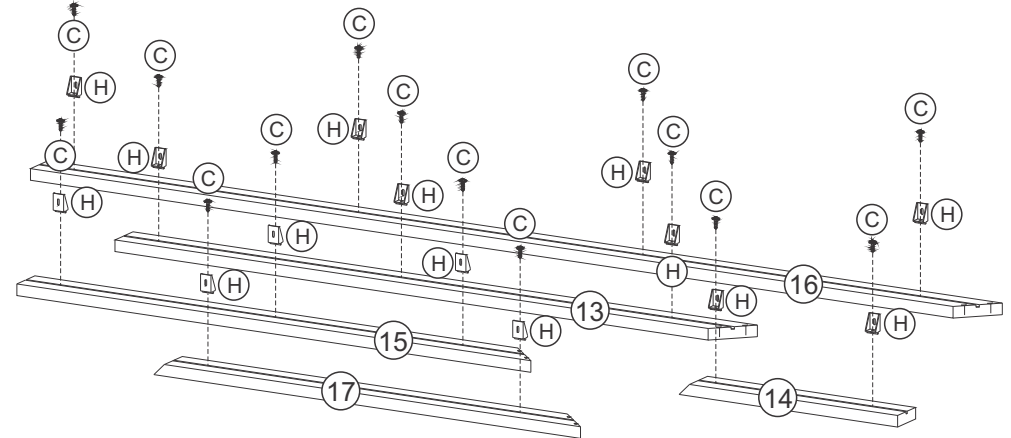
01



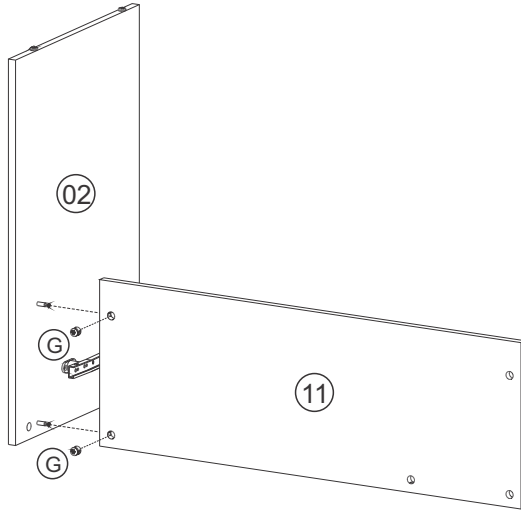
02



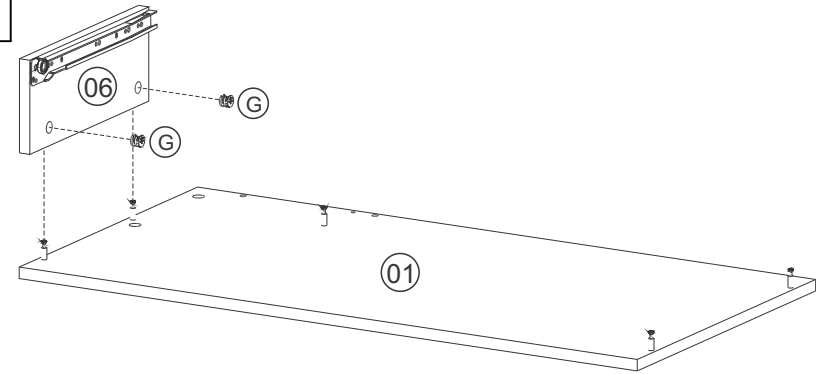
03



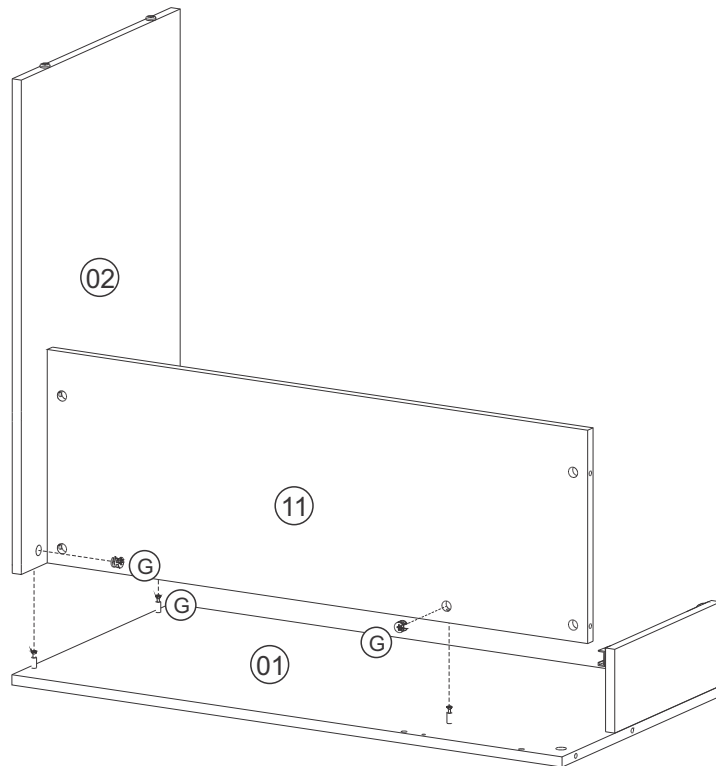
04



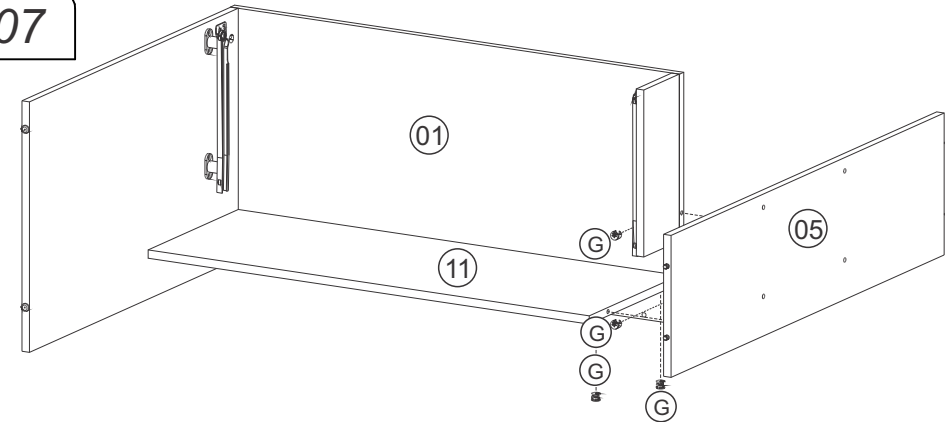
05



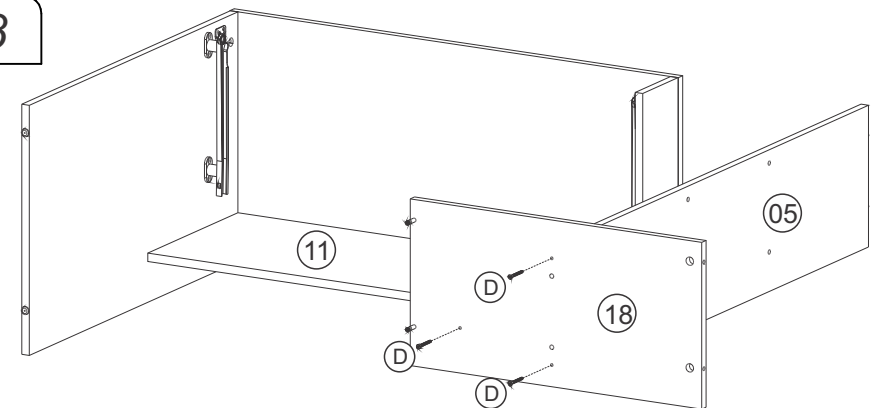
06



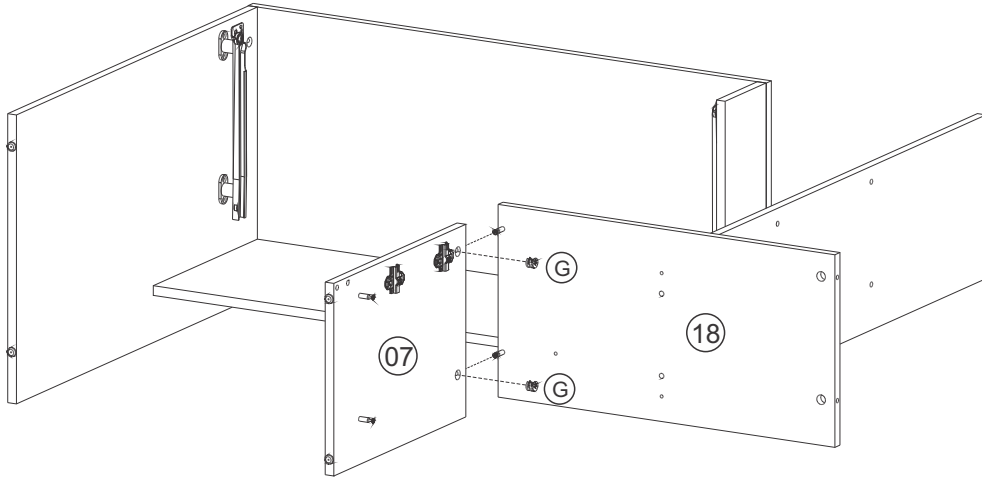
07



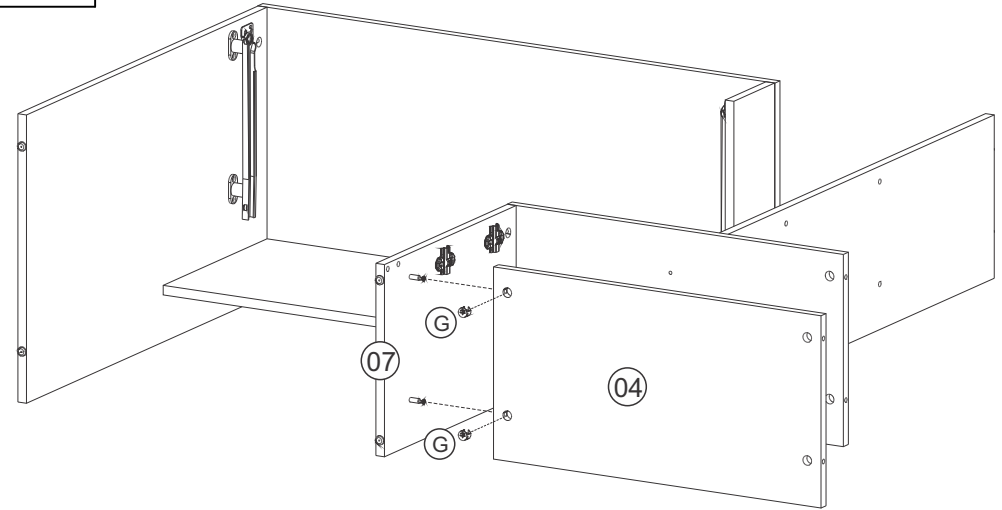
08



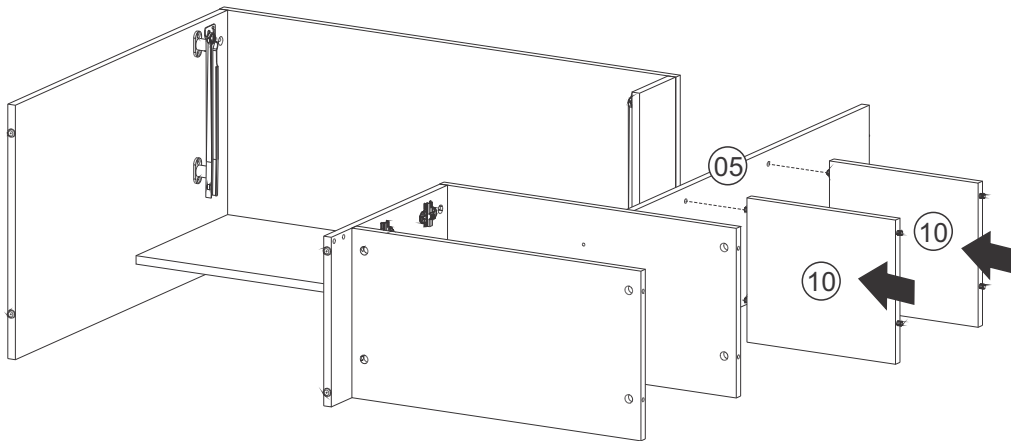
09



10



11



12

