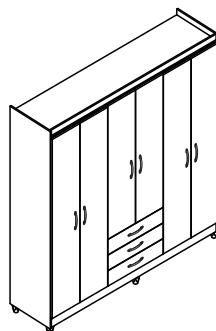


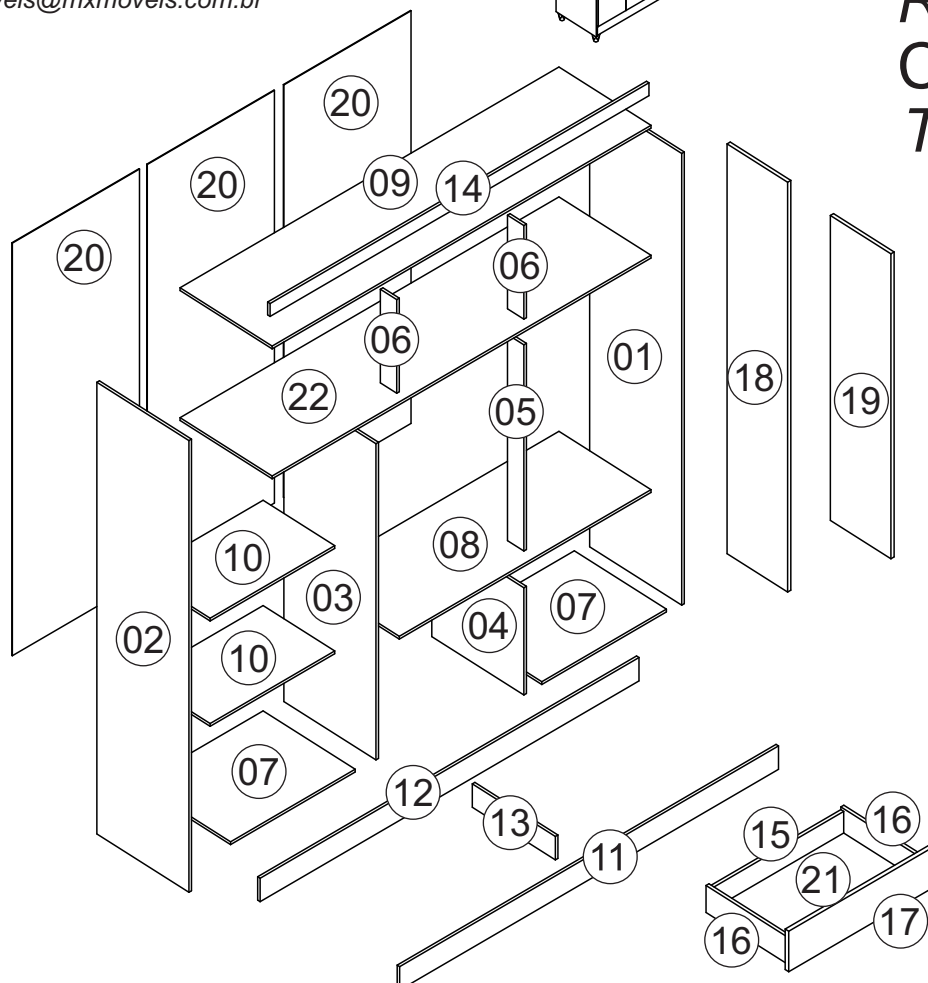


Rodovia SC-492 - Km 10 - B. Industrial  
89905-000 - Bandeirante - SC  
Fone: (49) 3622-4549  
e-mail: mxmoveis@mxmoveis.com.br




**Ref. RG007**

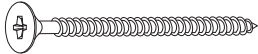
**Roupeiro  
Ropero  
Closet  
Toledo**





Nº	CÓDIGO CODE ASSISTÊNCIA ATTENDANCE	NOME DA PEÇA/DESCRIPCIÓN PIEZAS/DESCRIPTION PARTS	MEDIDAS (mm) MEASURES (mm)	QTD.	BRANCO	TERRANO/ TERRANO	MARROCOS/ OFF WHITE
01	RG007.17.00	Lateral externa direita/Lateral derecha/Inner side	1930x450x12	01	56224	187900	188584
02	RG007.18.00	Lateral externa esquerda/Lateral izquierda/Inner side	1930x450x12	01	56235	187909	188592
03	RG007.21.00	Lateral interna esquerda/Divisória interna izquierda/Inner side	1351x450x12	01	56233	187907	188590
04	RG007.20.01	Lateral interna direita/Divisória derecha menor/Inner side	458x450x12	01	224426	224435	224434
05	RG007.20.00	Lateral interna direita/Divisória derecha/Inner side	881x80x12	01	56229	187904	188587
06	RG007.06.00	Ripa batente/Traviesa superior/Batten clapboard	400x80x12	02	56228	187885	188579
07	RG007.01.00	Base inferior/Base inferior/Shelf	584x450x12	02	56230	187886	188580
08	RG007.04.00	Base sob gaveta/Base/Shelf	1180x450x12	01	56232	187906	188589
09	RG007.05.00	Base superior/Base superior/Shelf	1776x450x12	01	56225	187901	188585
10	RG007.27.00	Prateleira interna/Repisa/Shelf	584x350x12	02	47279	47279	47279
11	RG007.30.00	Rodapé frontal/Zócalo delantero/Front panel	1776x100x12	01	56226	187902	188586
12	RG007.32.00	Rodapé traseiro/Zócalo de atrás/Border back	1776x100x12	01	92507	47271	47271
13	RG007.31.00	Rodapé interno/Zócalo transversal/Inner foot wheel	406x100x12	01	47281	47281	47281
14	RG007.08.00	Chapéu/Detalle superior/Hat	1776x55x12	01	92508	187903	190292
15	RG007.29.00	Ripa Traseiro de gaveta/Trasero cajón/Drawer back	534x80x12	03	47274	47274	47274
16	RG007.15.00	Lateral gaveta/Lateral cajón/Drawer side	350x100x12	06	47275	47275	47275
17	RG007.14.00	Frente gaveta/Frente cajón/Drawer front	592x150x15	03	172198	187884	172204
18	RG007.25.02	Porta/Puerta/Door	1764x296x15	04	172196	187882	172202
19	RG007.25.01	Porta/Puerta/Door	1303x296x15	02	172197	187883	172203
20	RG007.13.01	Forro/Revés/Botton	1773x597x2,5	03	70801	70801	70801
21	RG007.34.00	Forro gaveta/Fondo cajón/Botton	546x355x2,5	03	47252	47252	47252
22	RG007.03.00	Base maleiro/Base del medio/Shelf	1776x450x12	01	56231	187905	188588


# Ferragens/Herrajes/Hardware

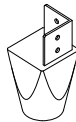
**A**  **38x**  
Cód. 873

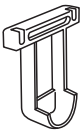
**B**  **43x**  
Cód. 691

**C**  **50x**  
Cód. 11413

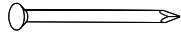
**D**  **24x**  
Cód. 667


**E**  **01x**  
Cód. 643  
Cód. 644


**F**  **06x**  
Cód. 601  
Cód. 607  
Cód. 18603


**G**  **01x**  
Cód. 14650

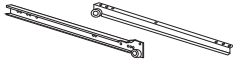
**H**  **12x**  
Cód. 7169

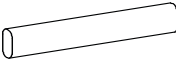
**I**  **91x**  
Cód. 822

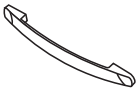
**J**  **02x**  
Cód. 874

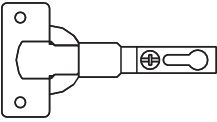
**K**  **13x**  
Cód. 7168

**L**  **01x**  
Cód. 647


**M**  **03x**  
Cód. 594

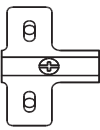
**N**  **02x**  
Cód. 6629


**O**  **09x**  
Cód. 10034  
Cód. 5364

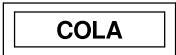
**P**  **18x**  
Cód. 10269

**Q**  **08x**  
Cód. 790

**R**  **18x**  
Cód. 692

**S**  **18x**  
Cód. 12539

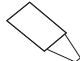
**T**  **72x**  
Cód. 7604


**U**  **01x**  
Cód. 8255




Medidas em mm  
Measures in mm  
Meduras en mm

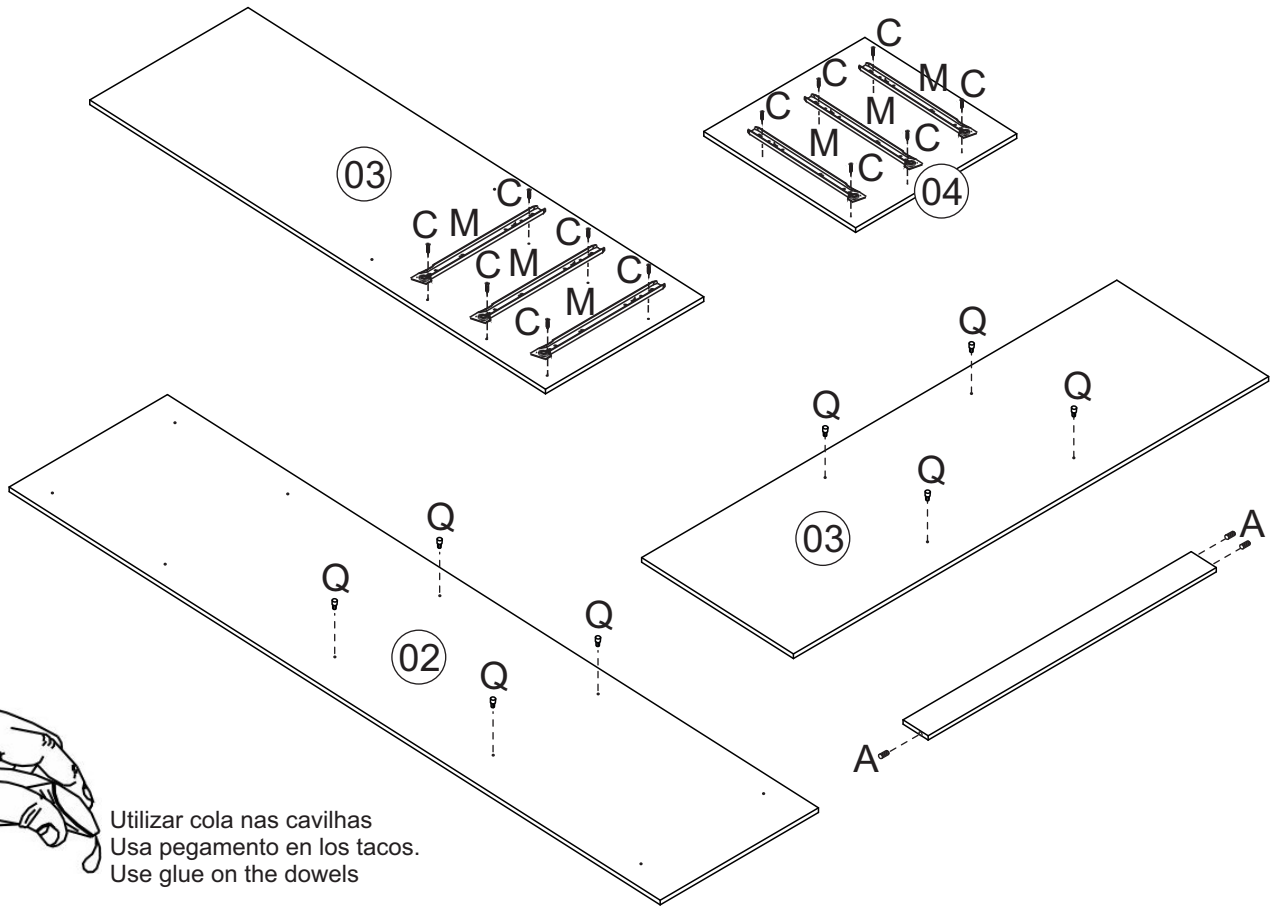


 Produto para ser aplicado em caso de riscos na superfície.

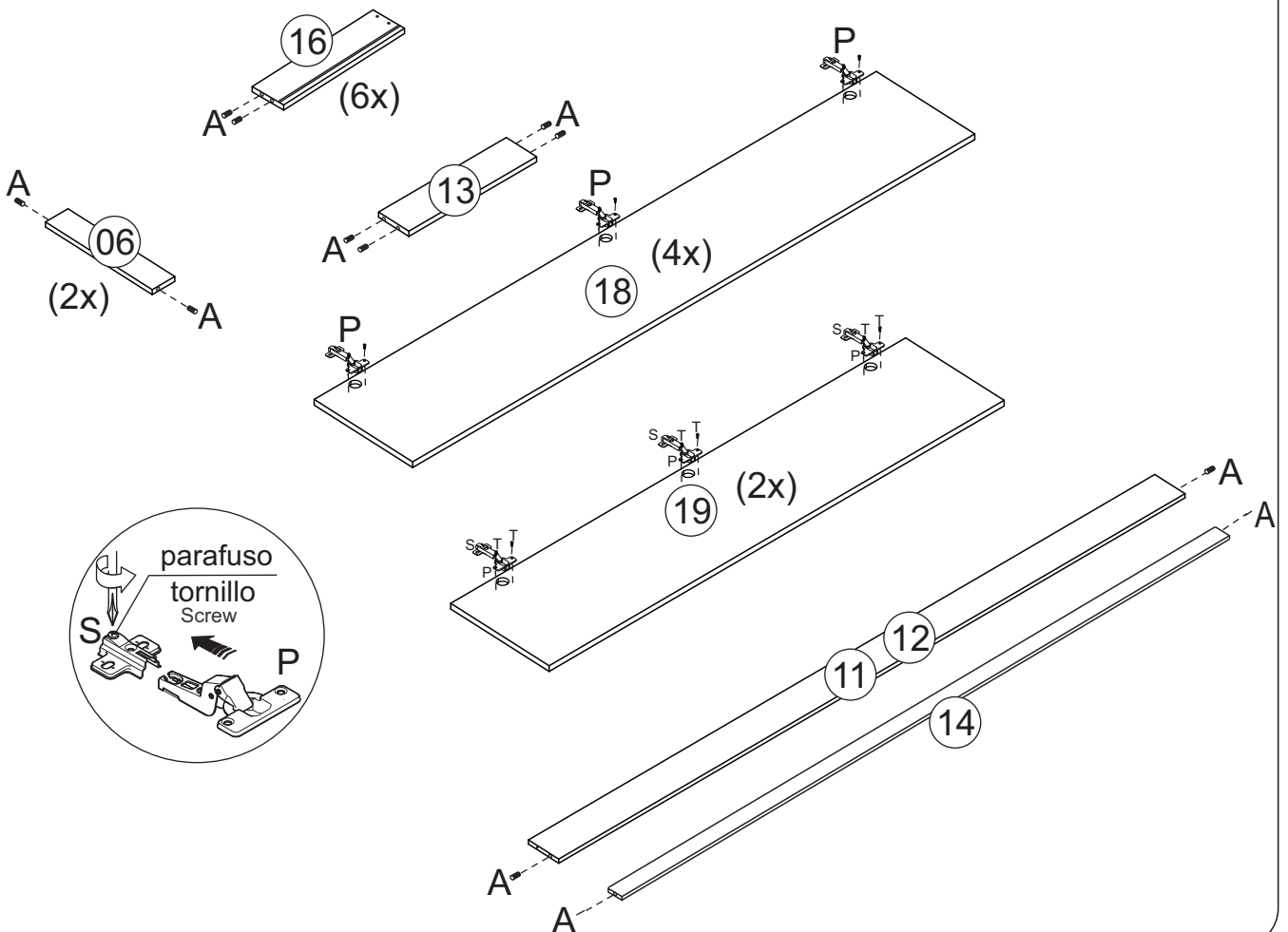
 Product to be applied in case of scratches on the surface.

 Producto para ser aplicado en caso de rayas en la superficie.

# Pré-Montagem/Preparación Piezas/ Pre-assembly

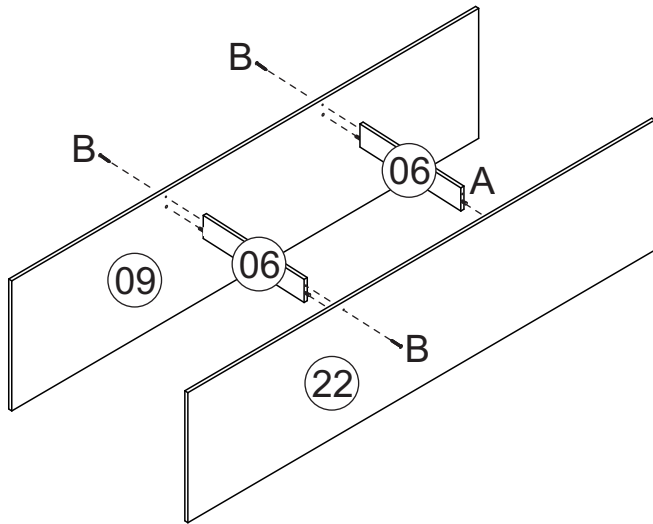


Utilizar cola nas cavilhas  
 Usa pegamento en los tacos.  
 Use glue on the dowels

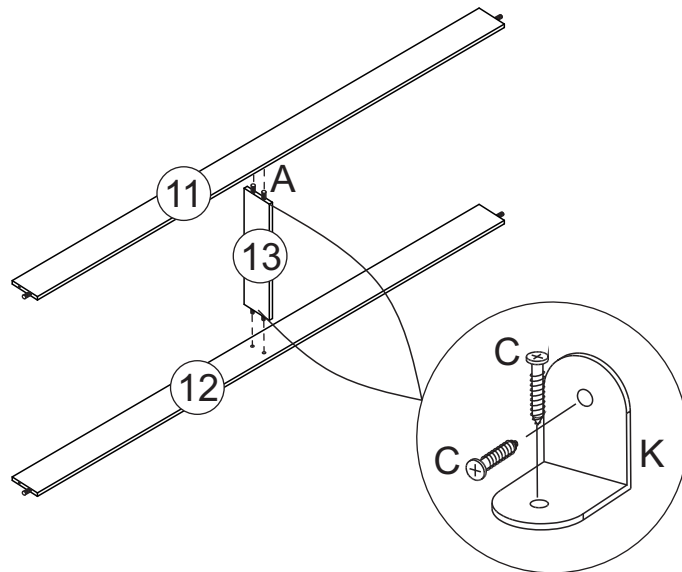


# Montagem/Montaje/Assembly

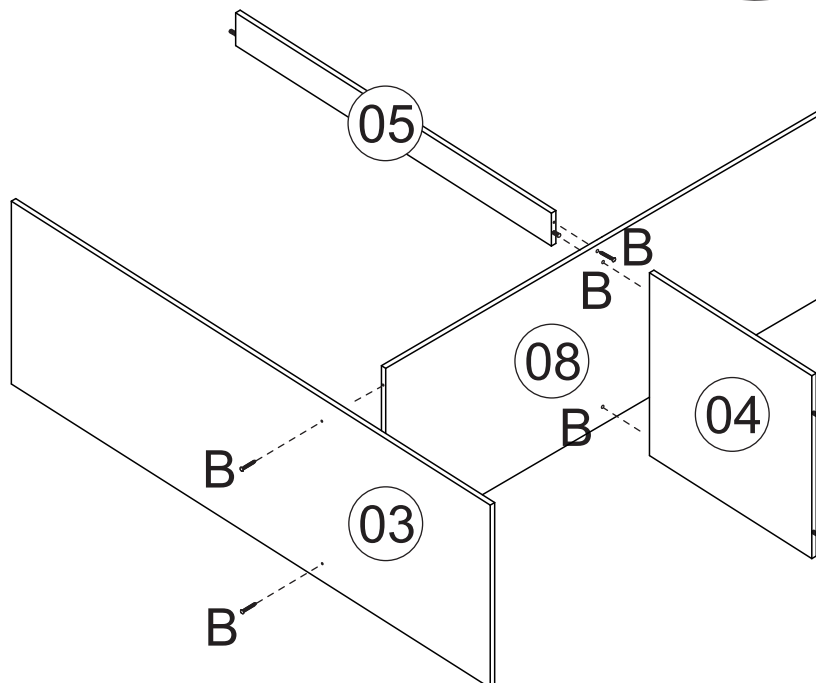
01



02

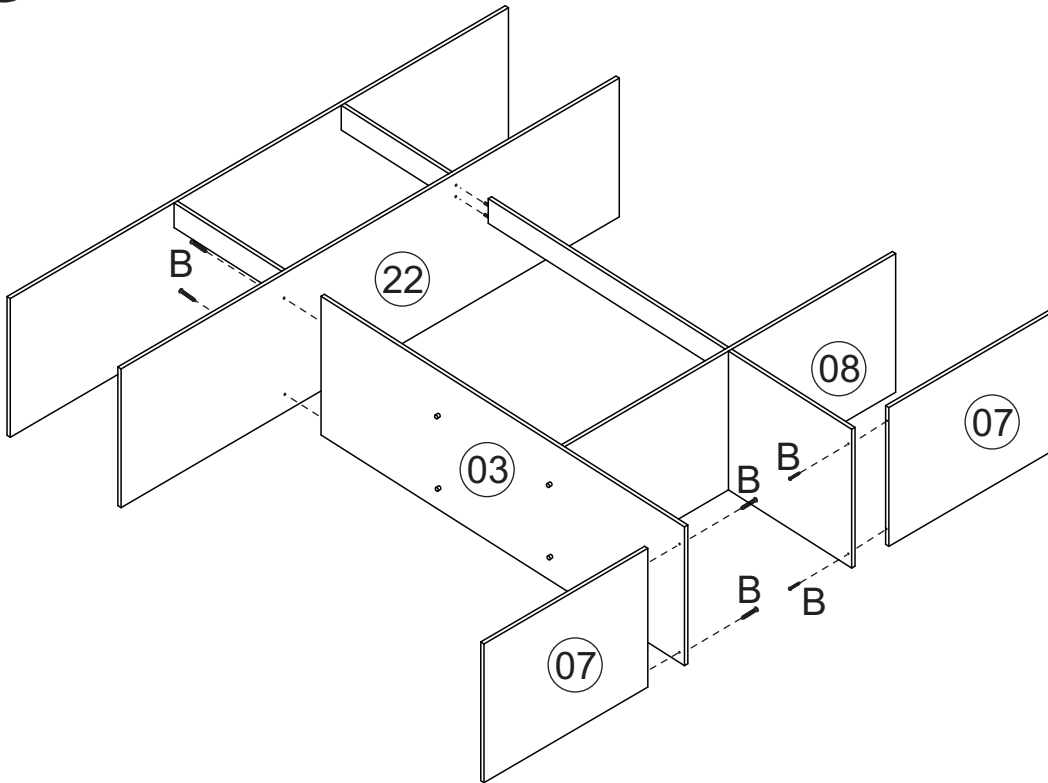


03

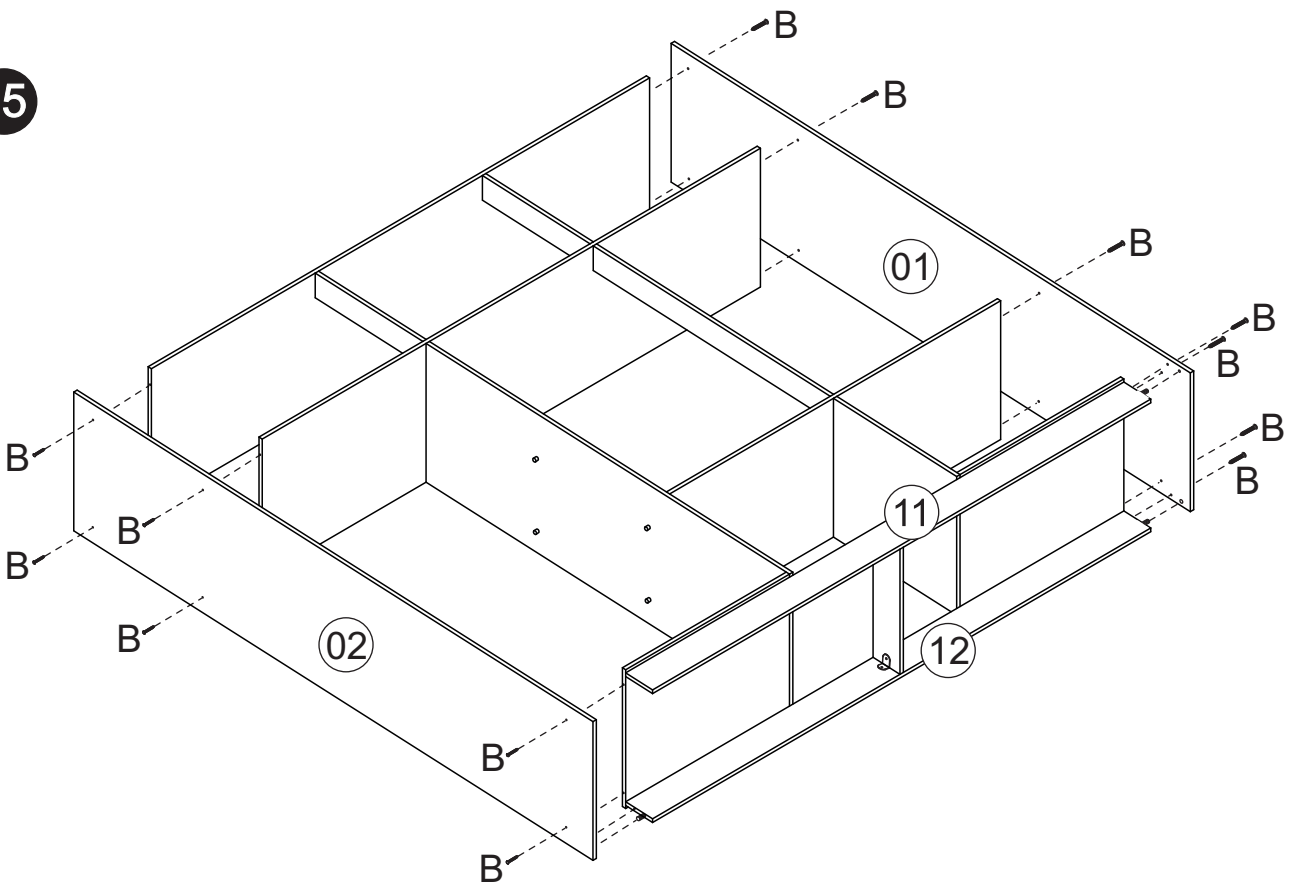


# Montagem/Montaje/Assembly

04

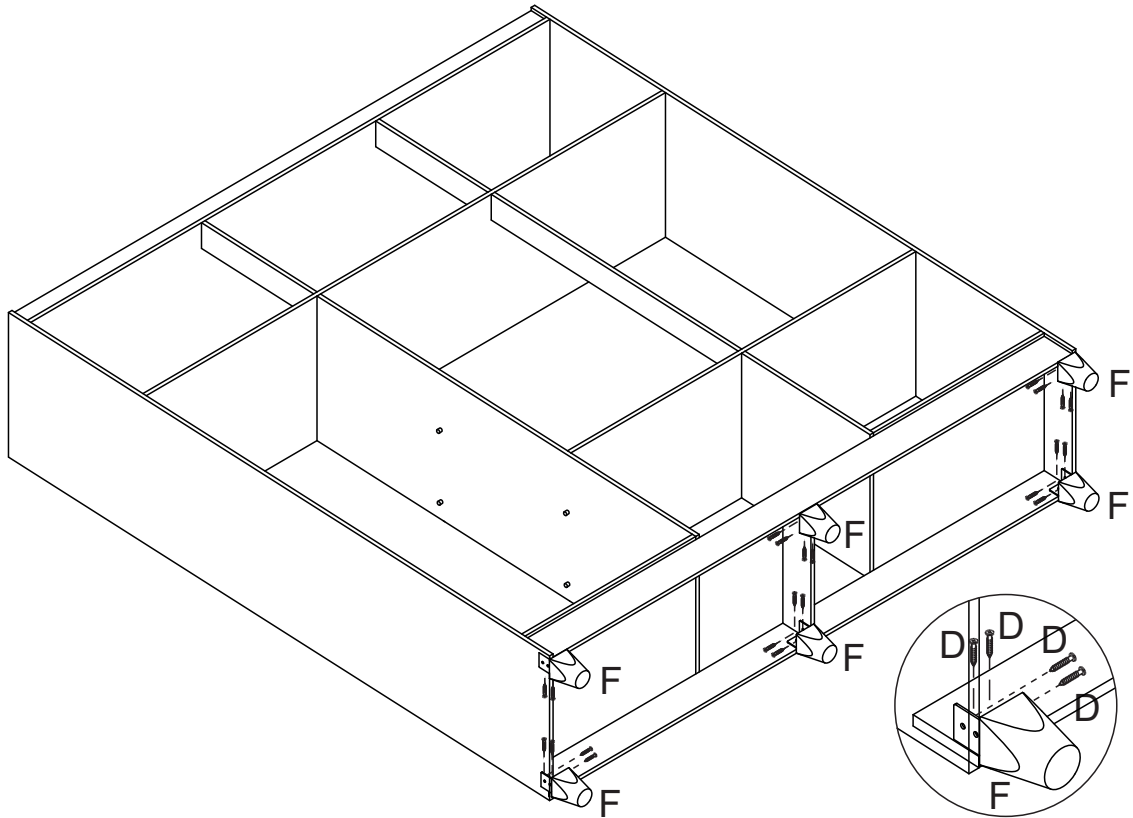


05

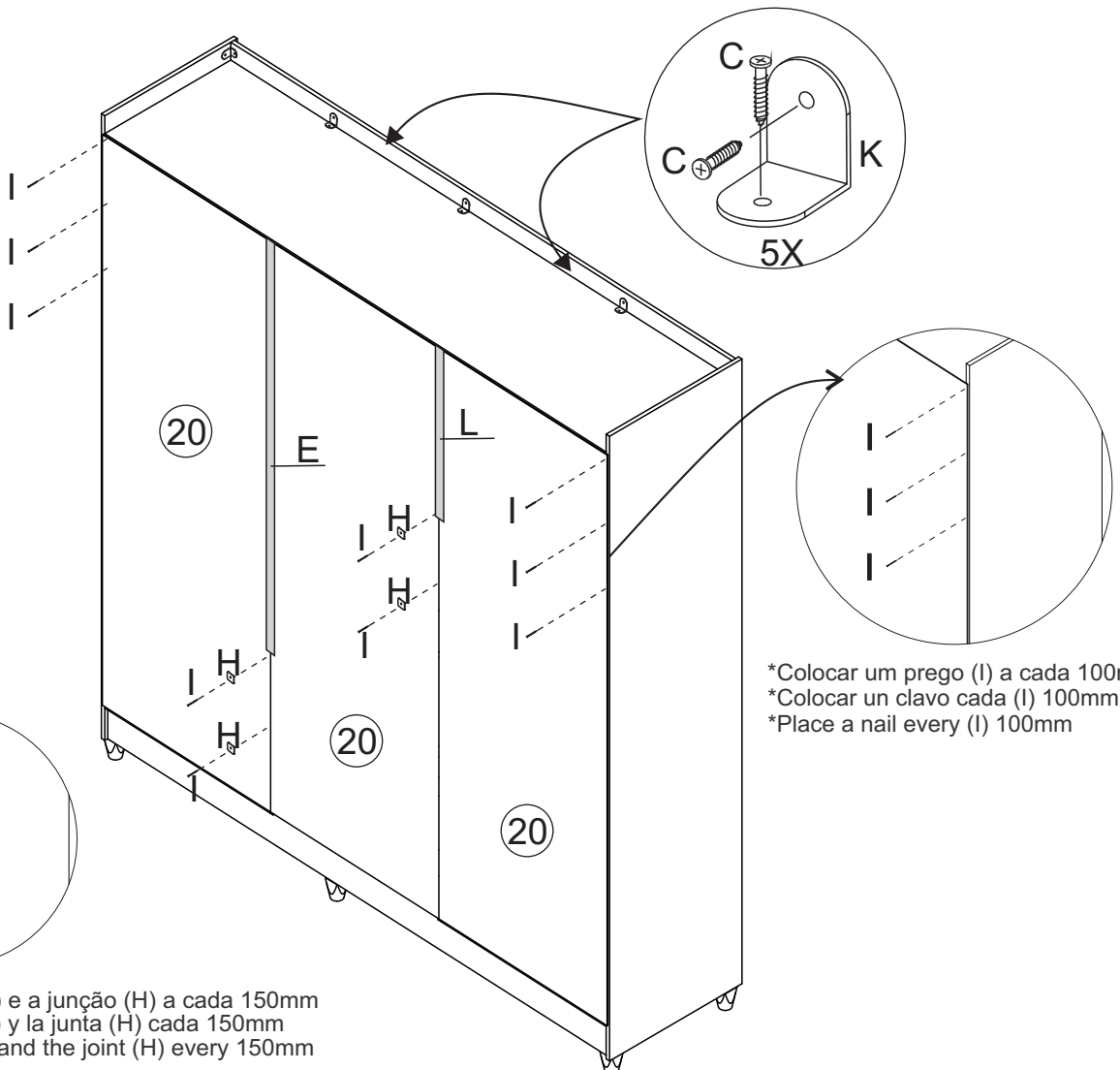


# Montagem/Montaje/Assembly

06



07

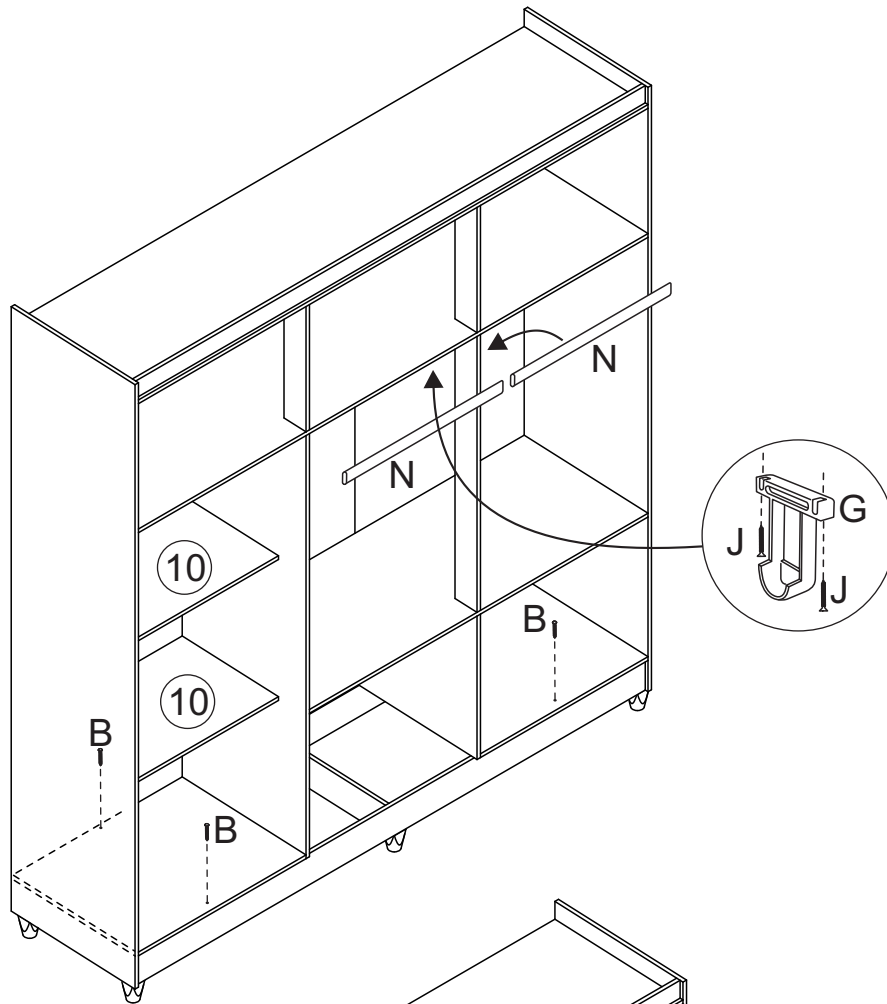


\*Colocar um prego (I) a cada 100mm  
 \*Colocar un clavo cada (I) 100mm  
 \*Place a nail every (I) 100mm

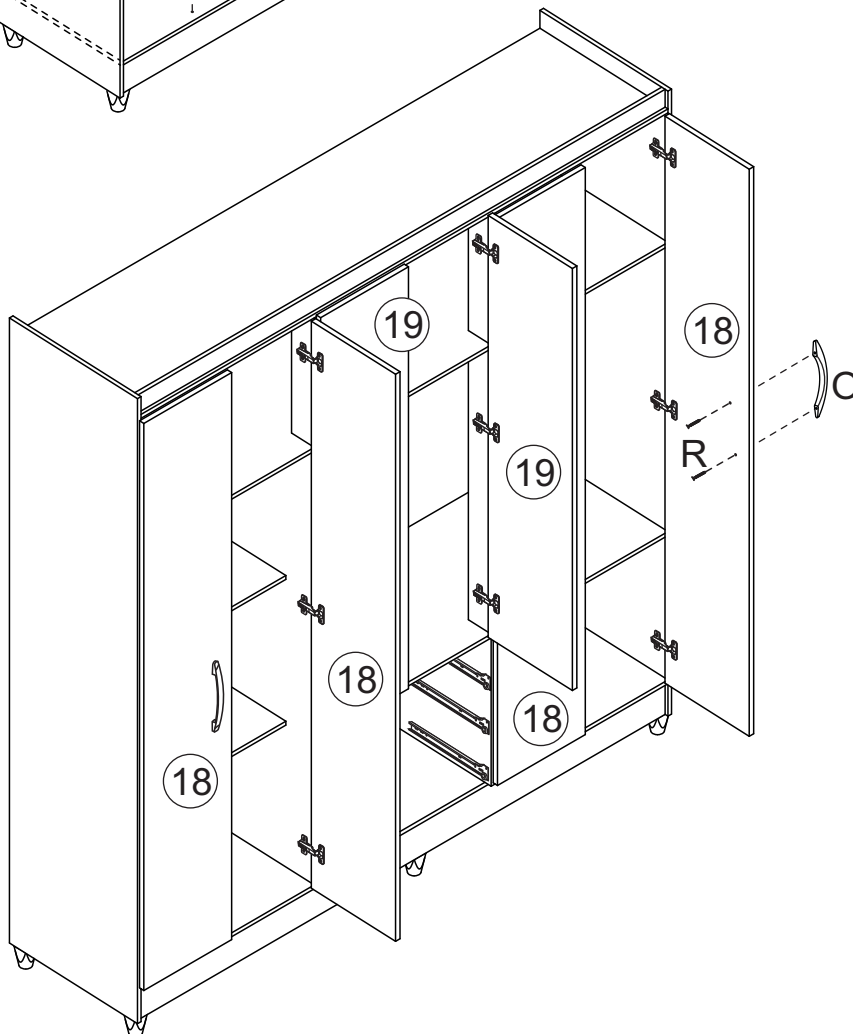
\*Usar o prego (I) e a junção (H) a cada 150mm  
 \*Usar el clavo (I) y la junta (H) cada 150mm  
 \*Use the nail (I) and the joint (H) every 150mm

# Montagem/Montaje/Assembly

08

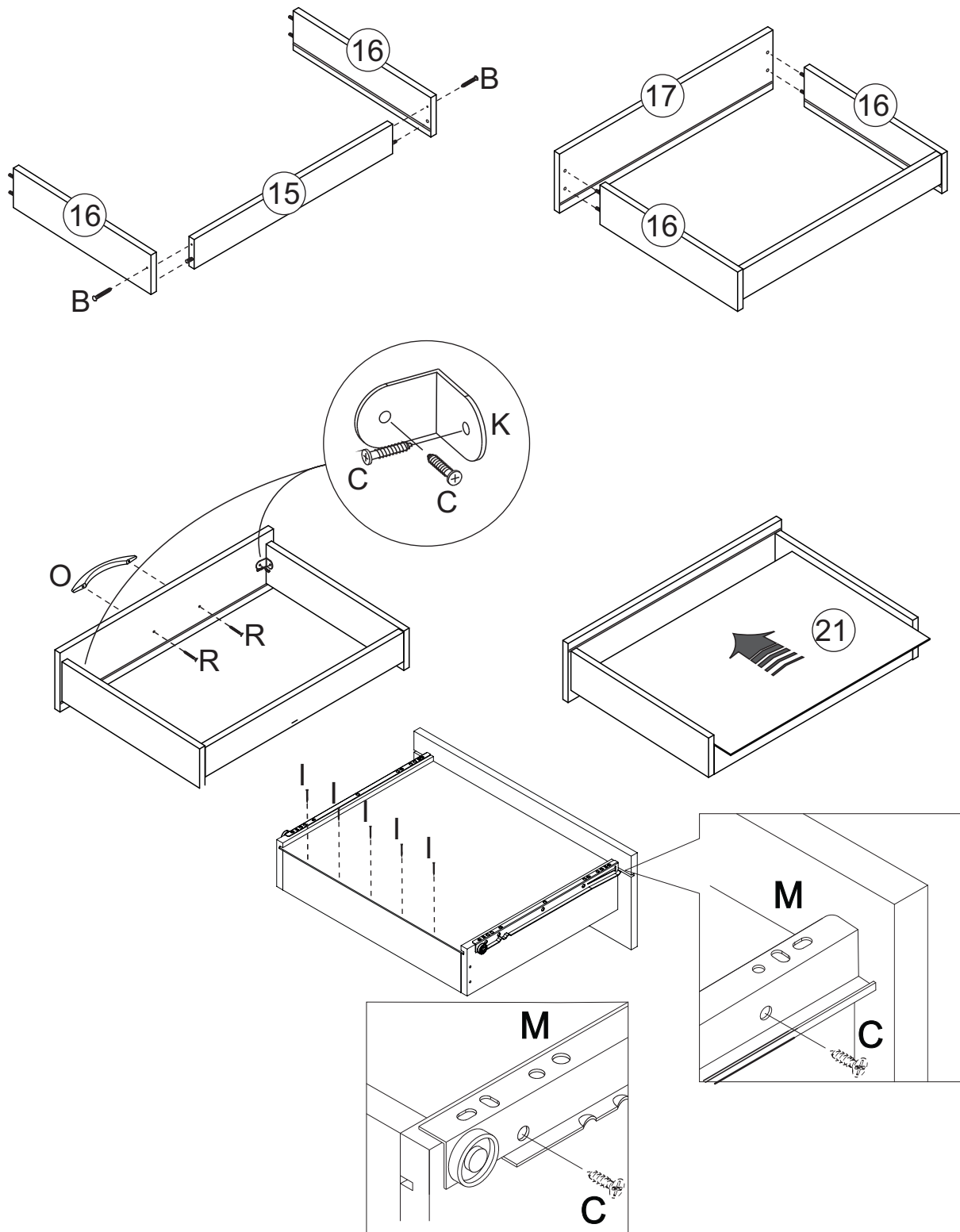


09



# Montagem/Montaje/Assembly

**11** (3x)



## Limpeza/Limpieza

- ≠ Use um pano levemente umedecido com água, seguido de pano seco.
- ≠ Use solamente un paño húmedo con agua y después un paño seco.
- ≠ Use a cloth slightly dampened with water, followed by a dry cloth.
- ≠ Nunca utilize produtos químicos ou abrasivos.
- ≠ No utilice productos químicos o abrasivos.
- ≠ Never use chemical or abrasive products.