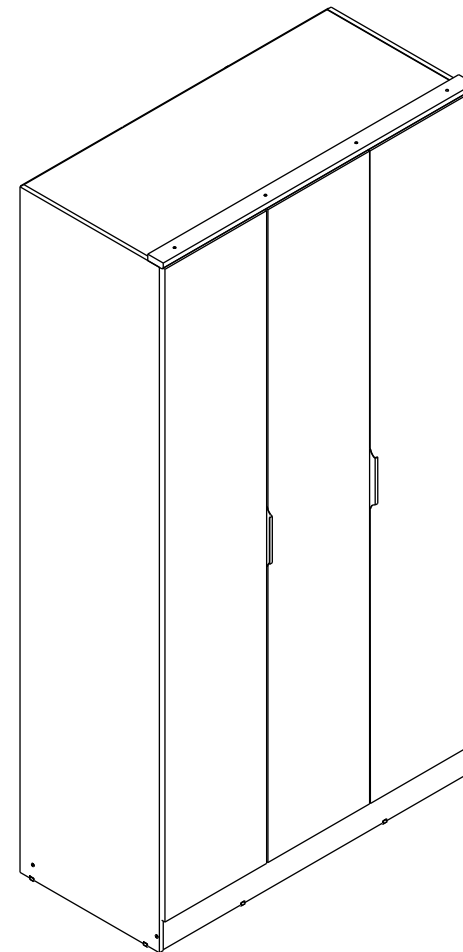


MANUAL DE MONTAGEM

mambel[®]
O Dormitório com personalidade própria.

Roupeiro Ravi 3 Portas



*A: 2322mm
L: 1205mm
P: 556mm*

MAMBEL MÓVEIS LTDA
Av. Valmor Bernardo Bonotto, 5050 - Pav. I Bairro: Distrito Industrial I, - Cep. 95300-000
Lagoa Vermelha - Rio Grande do Sul - Brasil
Fone/fax: 55 (54) 3358 5326
E-mail: sac@mambel.com.br
Site: www.mambel.com.br

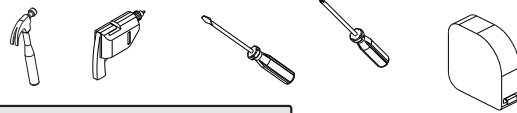
Para montagem:



2 horas e 30min.



Requer 2 pessoas.

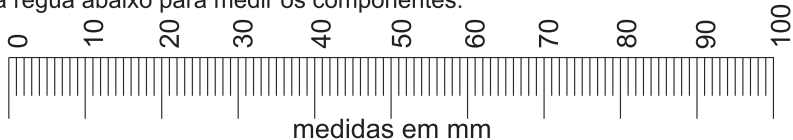


Relação de Ferragens:

Letra	Qty.	DESCRIÇÃO	IMAGEM	Letra	Qty.	DESCRIÇÃO	IMAGEM
A	27	Parafuso Minifix		I	16	Suporte Prateleira	
B	40	Cavilha 6 x 30mm		J	02	Minifix duplo	
C	1	Sache Cola		K	25	Fixador de Fundo	
D	31	Tambor Minifix		L	10	Parafuso Phillips 4,0 x 40mm c/chata	
E	130	Pregos 10 x 10mm		M	02	Suporte cabide	
F	08	Sapatas		N	30	Adesivo	
G	04	Parafuso Phillips 4,5 x 50mm c/flange		O	9	Dobradiça C/ Amortecimento	
H	50	Parafuso Phillips 3,5 x 14mm c/chata		P	17	Parafuso Phillips 3,5 x 35mm c/chata	
A1826	01	Cabideiro					
A3331	02 (par)	Corrediça					
A3159	01	Perfil H					
A3738	02	Puxador					

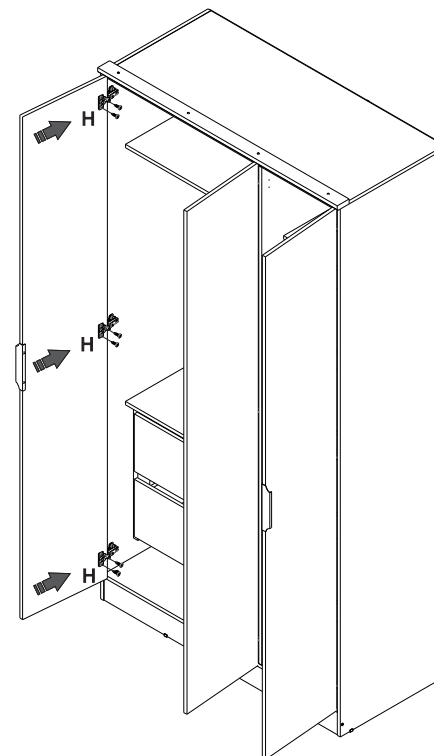
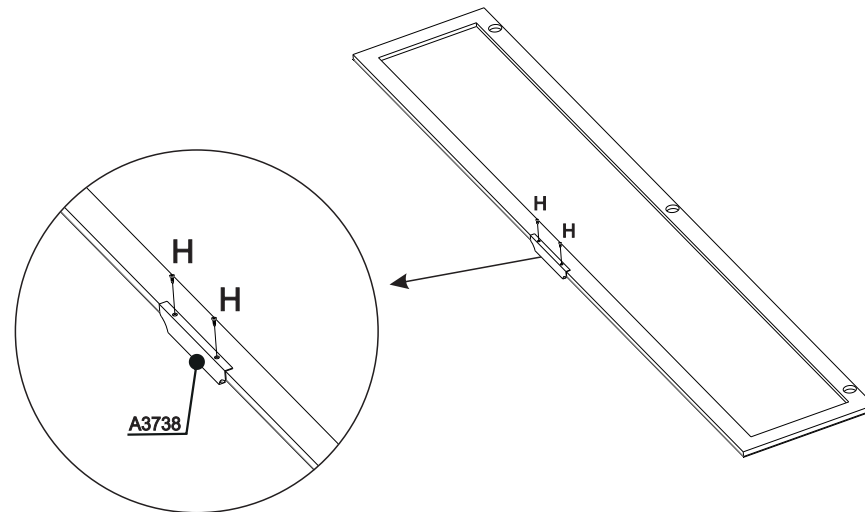
A montagem do produto pode ser feita em pé ou deitado.
O sistema de montagem é de acordo com a ordem dos passos.
Ex.: Passo 01, 02, 03.....

Utilizar a régua abaixo para medir os componentes.

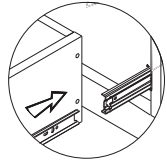


medidas em mm

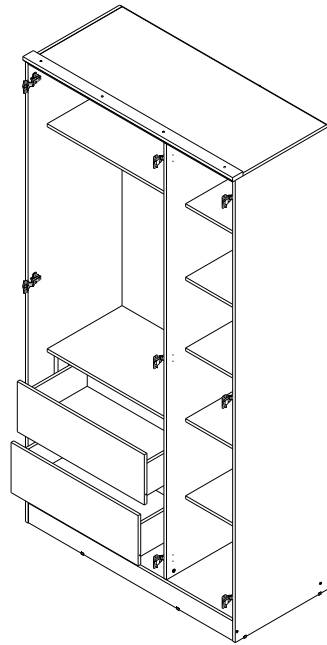
Passo 13:



Passo 11:

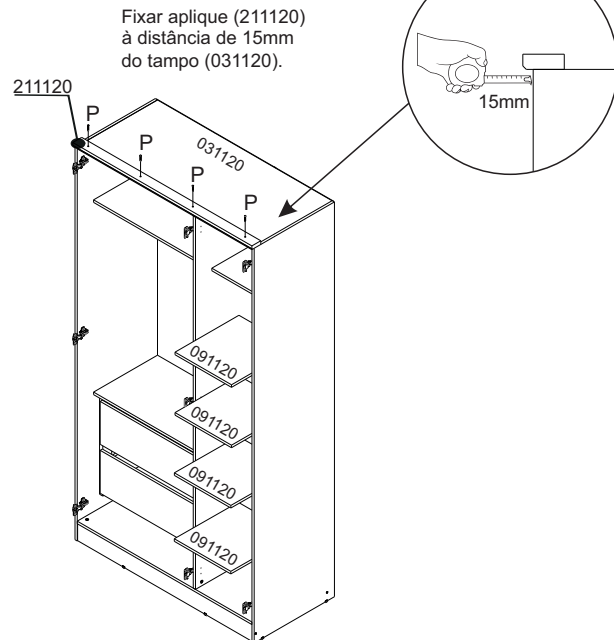


Como encaixar as gavetas



Como tirar as gavetas

Passo 12:



Lista de peças - VOL : 1/2

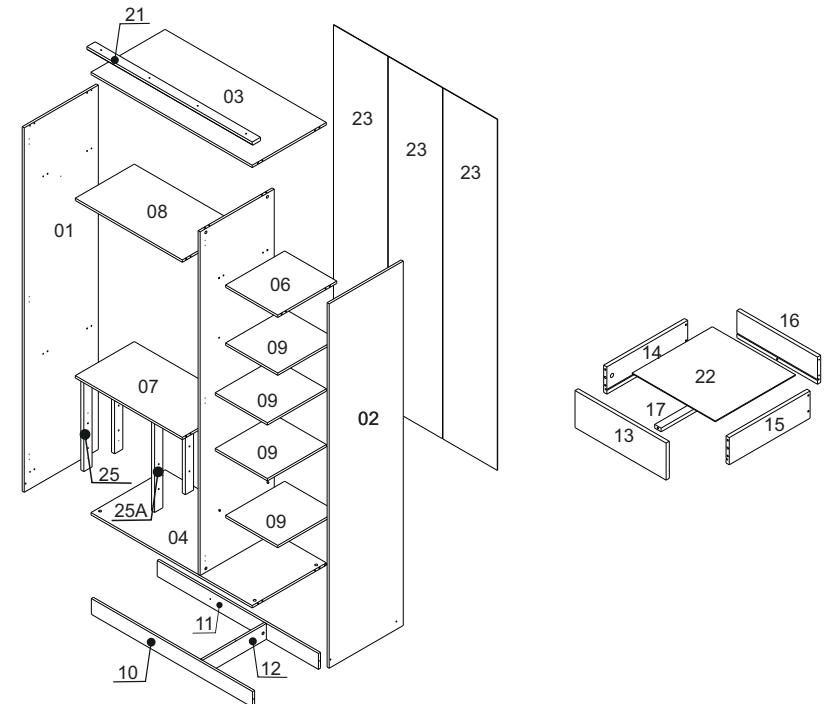
Cód.	Qtd.	DESCRIÇÃO
011120	01	Lateral Esquerda
021120	01	Lateral Direita
061120	01	Tampo do Maleiro Menor
091120	04	Prateleira Móvel
211120	01	Aplique
221120	02	Fundo de Gaveta
251120	02	Calço para corredeira esquerdo
25A1120	02	Calço para corredeira direito
231120	03	Fundo

Lista de peças - VOL : 2/2

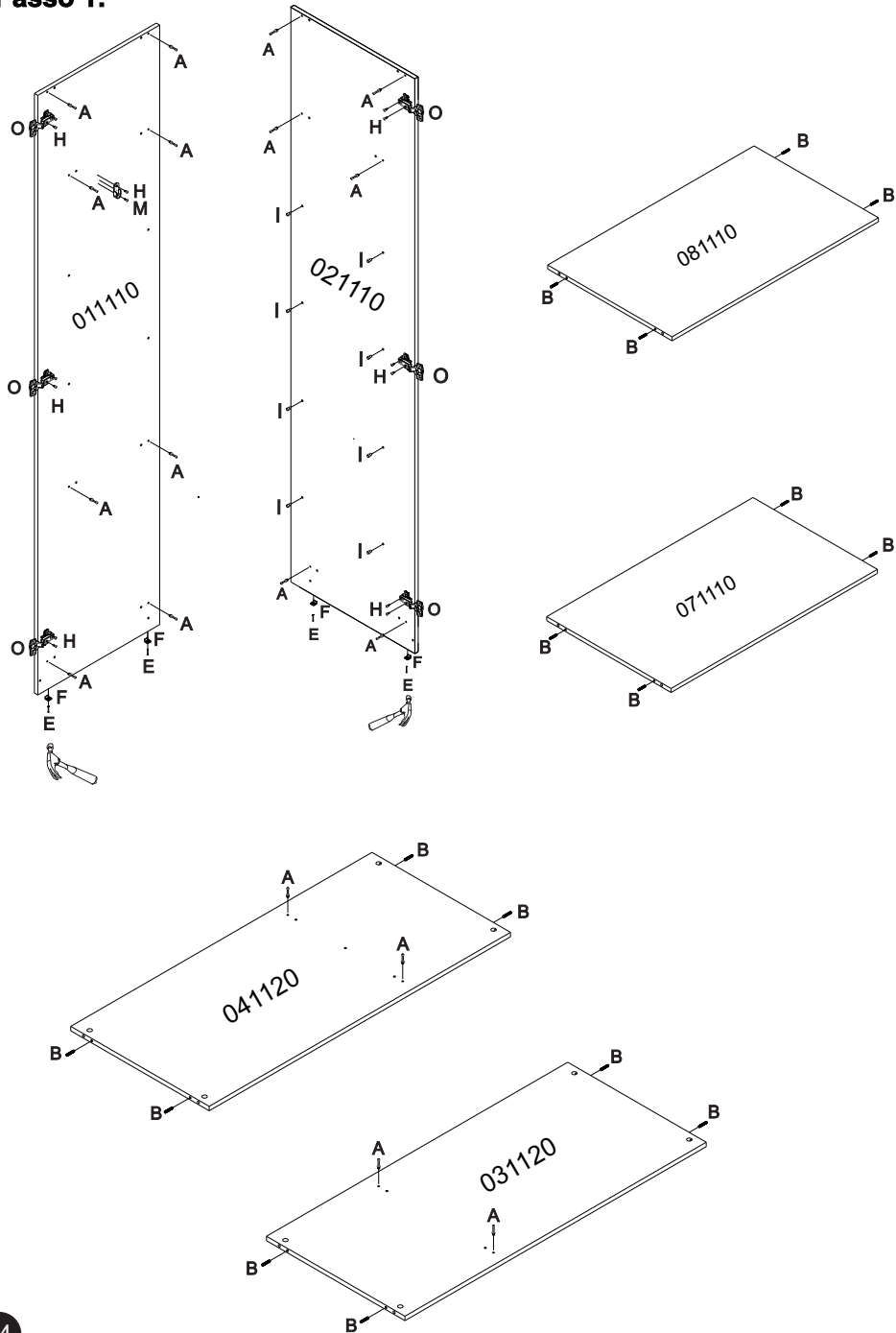
Cód.	Qtd.	DESCRIÇÃO
031120	01	Tampo Superior
041120	01	Tampo Inferior
051120	01	Divisão
071120	01	Tampo das Gavetas
081120	01	Tampo do Maleiro
101120	01	Rodapé Frontal
111120	01	Rodapé Traseiro
131120	02	Frente de Gaveta
141120	02	Lateral de Gaveta Esquerda
151120	02	Lateral de Gaveta Direita
161120	02	Traseiro de Gaveta
171120	02	Reforço de Gaveta

Informações sobre segurança

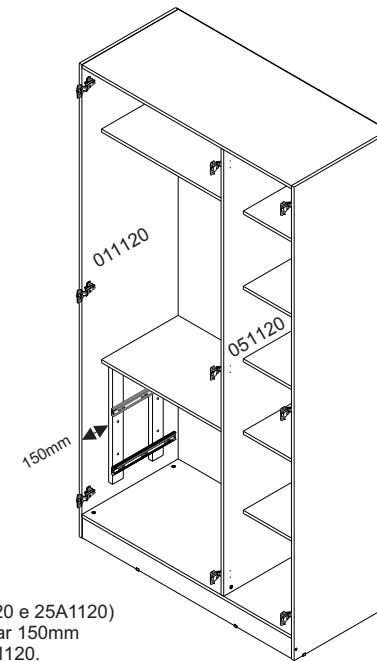
1. Reservar área livre para montagem do produto.
2. A montagem do produto deverá ser feita em uma superfície limpa e plana. É aconselhável utilizar a própria embalagem para forrar o chão a fim de não danificar as peças.
3. Evitar batidas e o contato com objetos cortantes.
4. Não expor o móvel a calor excessivo (luz solar direta), ou umidade elevada.
5. Para limpeza use um pano macio seco ou ligeiramente umedecido com água. Não use agentes de limpeza ou abrasivos.
6. Depois de terminada a montagem, entregue o manual do produto ao cliente.
7. Em caso de pedido de assistência identificar a peça pelo código.



Passo 1:



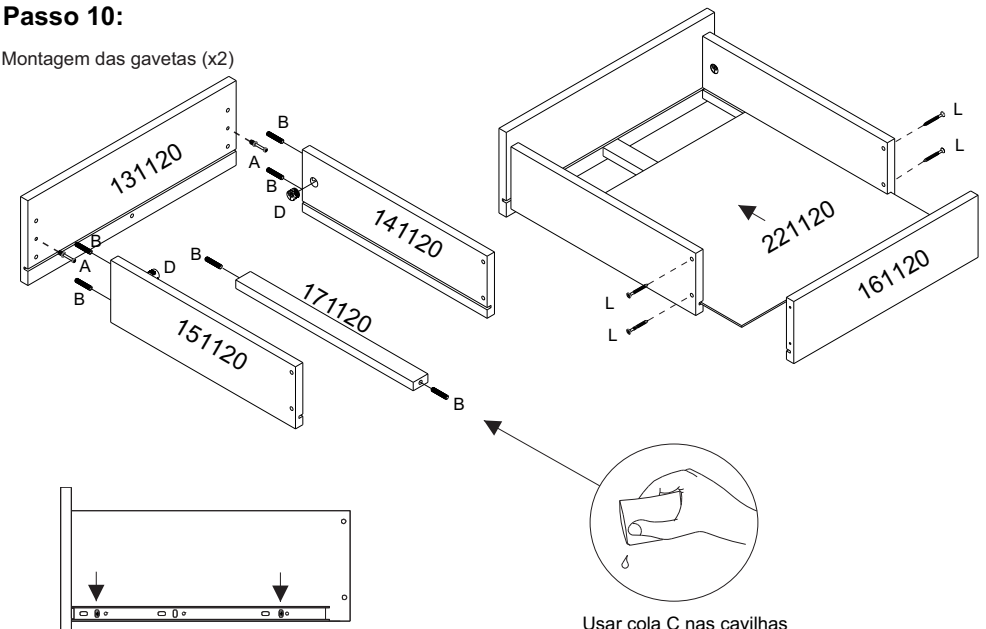
Passo 9:



Fixar os calços de correção (251120 e 25A1120) com parafusos 3,5x35mm P e deixar 150mm de distância das peças 011120, 051120.

Passo 10:

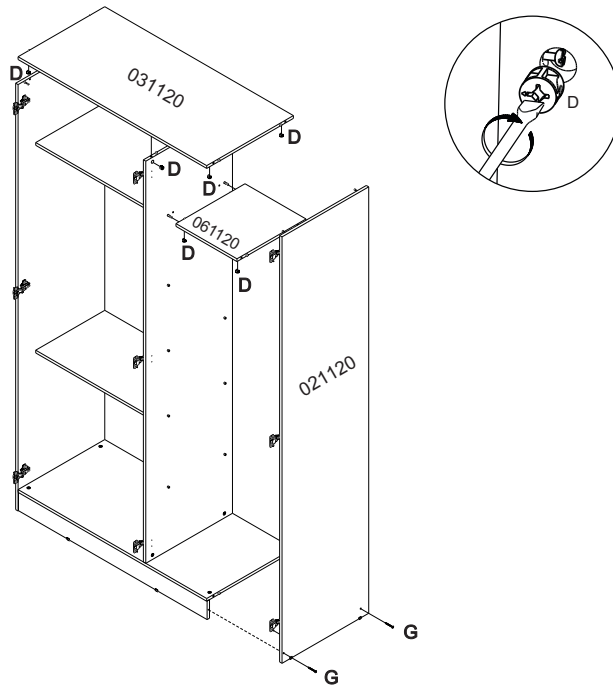
Montagem das gavetas (x2)



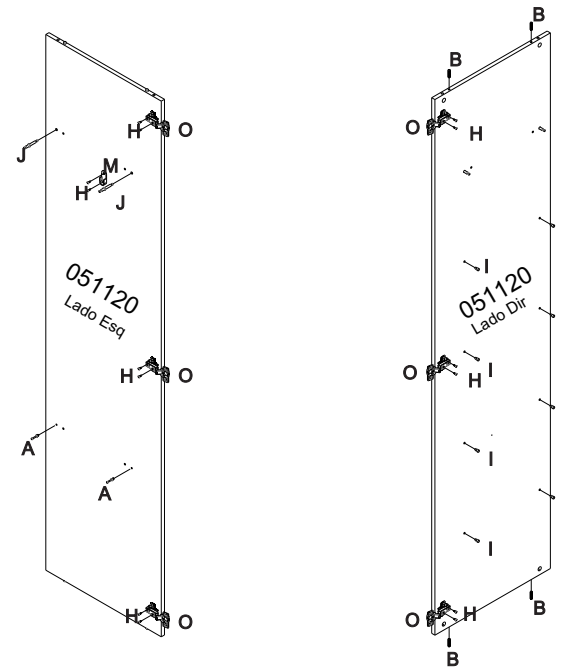
Fixação da parte móvel dos trilhos telescópico (A3331) nas gavetas com parafuso H.

Usar cola C nas cavilhas das peças 171110.

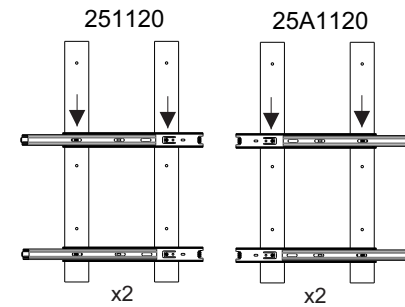
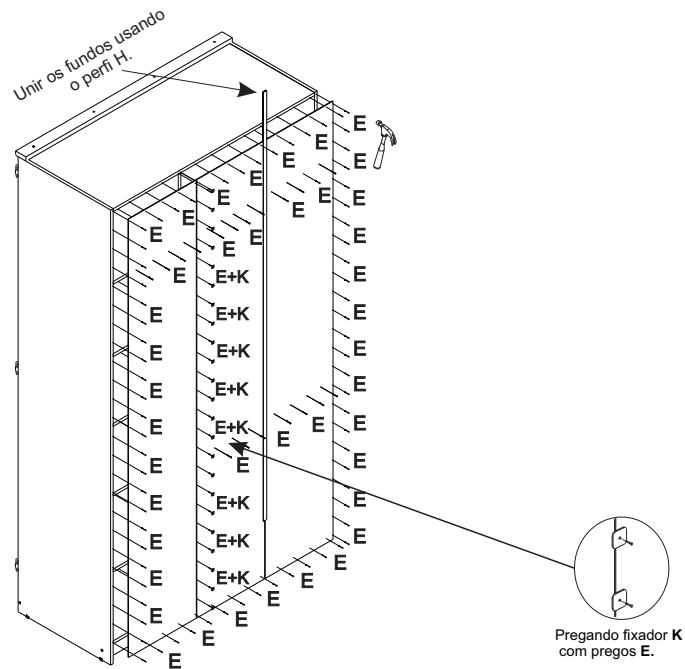
Passo 7:



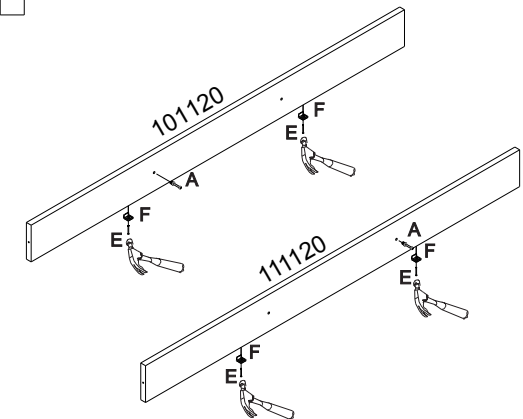
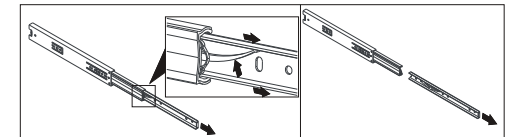
Passo 2:



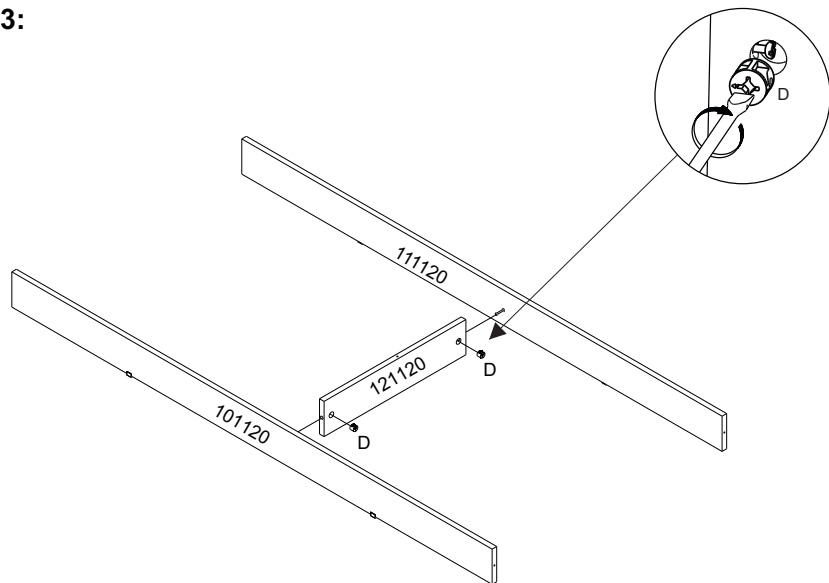
Passo 8:



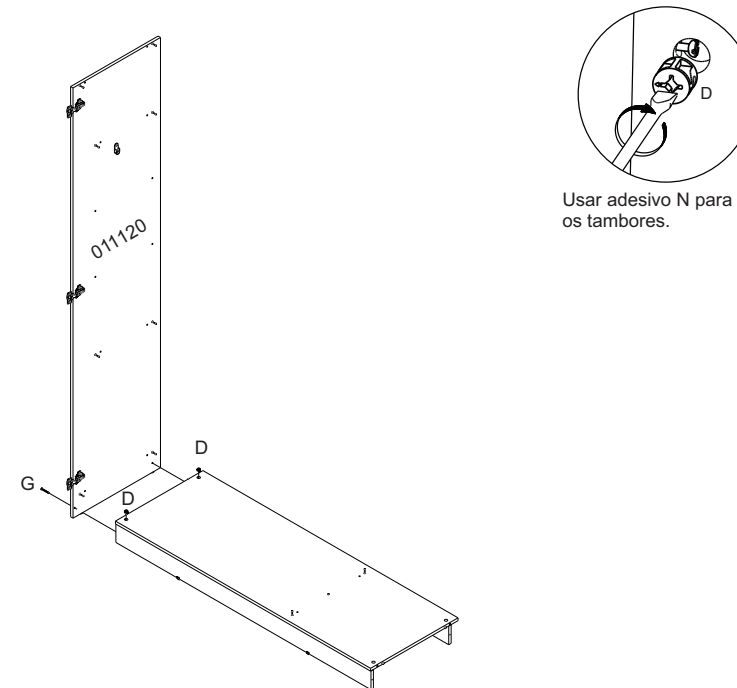
Fixar as correias nos calços com parafusos H.



Passo 3:

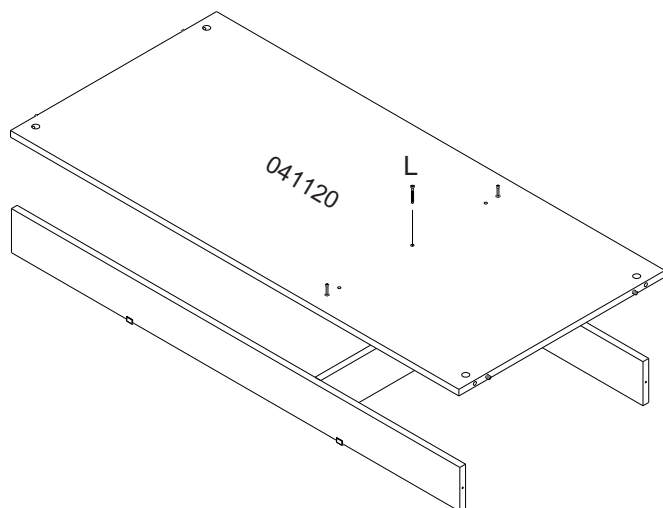


Passo 5:



Usar adesivo N para cobrir os tambores.

Passo 4:



Passo 6:

