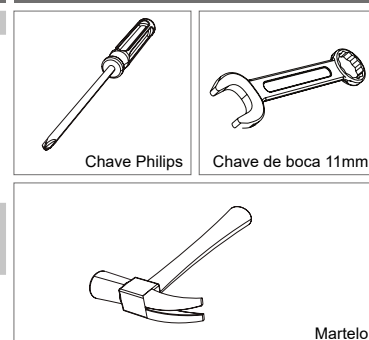


CADEIRAS DÁLIA E JÚLIA

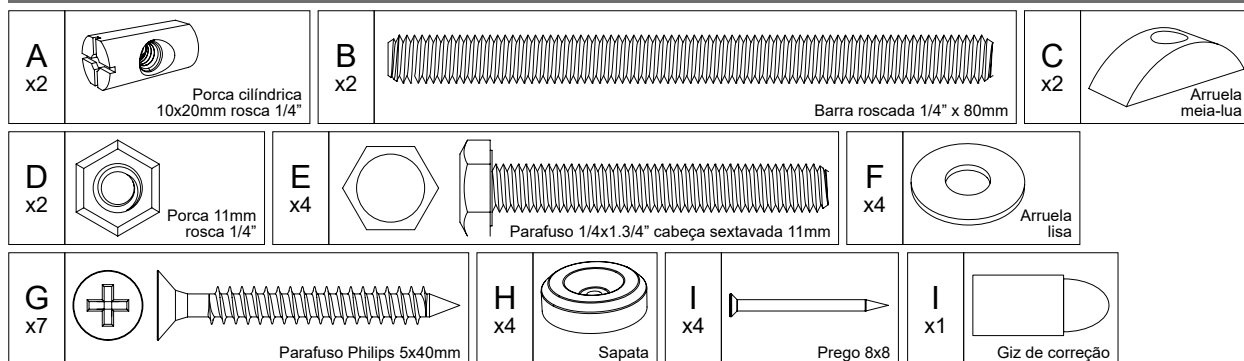
FICHA TÉCNICA E CÓDIGOS DE PEÇAS

Nº	Descrição (cores)	Dim. (código)	Qua.	Nº	Descrição (cores)	Dim. (código)	Qua.
1A	Encosto Júlia	460x95x990mm	1	2	Assento	460x480x110mm	1
	Nogal liso veludo preto	5012730164			Veludo preto	5012630236	
	Nogal CQ veludo chocolate	5012730166			Veludo caramelo	5012930237	
	Nogal CQ veludo cinza	5012730167			Veludo chocolate	5012630233	
	Nogal linho claro	5012730168			Veludo cinza	5012630234	
	Nogal linho jeans	5012730169			Linho claro	5012630242	
	Nogal LM veludo preto	5012731464			Linho jeans	5012630243	
	Nogal LM veludo chocolate	5012731466		3	Pé frontal	440x50x25mm	2
	Nogal LM veludo cinza	5012731467			Âmbar	5012730337	
1B	Encosto Dália	460x140x980mm	1		Nogal	5012730345	
	Nogal LM veludo preto	5012740164		4A	Espaldar Júlia	420x35x25mm	1
	Nogal LM veludo chocolate	5012740166			Nogal	5012730945	
	Nogal LM veludo cinza	5012740167					
	Âmbar LM preto	5012740172					
	Âmbar LM caramelo	5012740173					

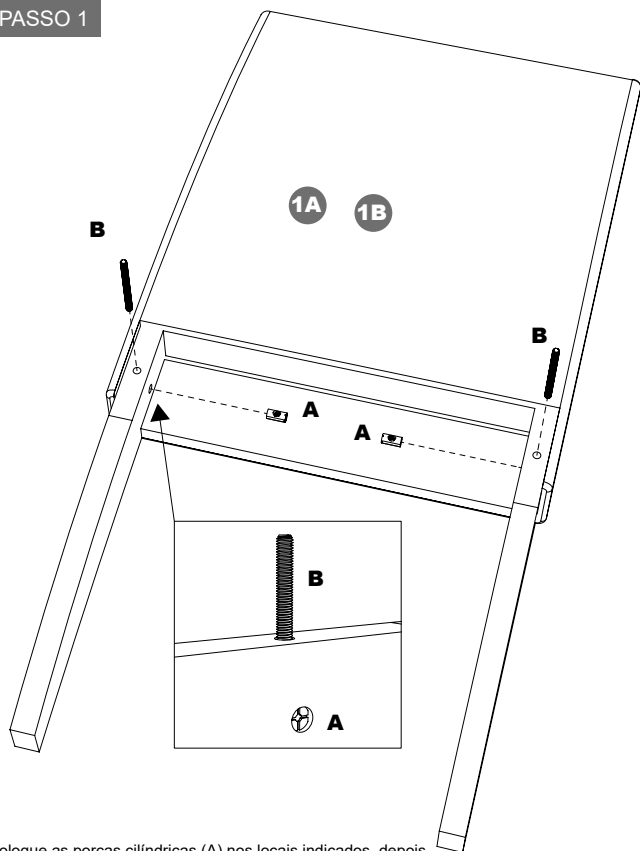
FERRAMENTAS NECESSÁRIAS



FERRAGENS E ACESSÓRIOS

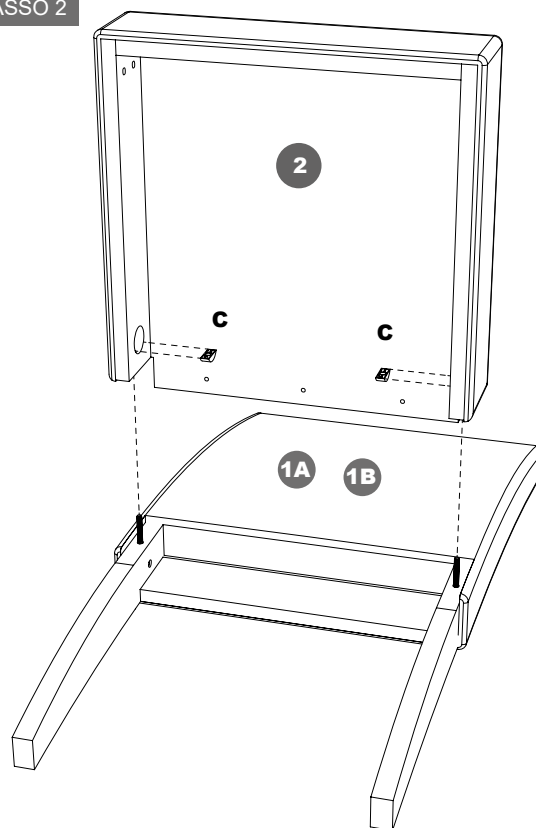


PASSO 1



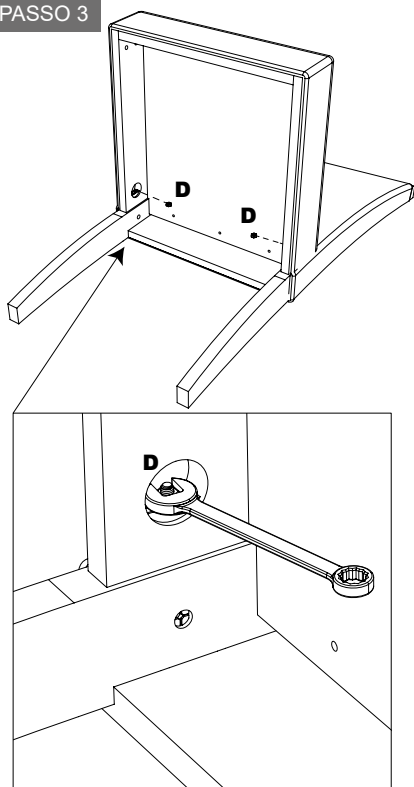
Coloque as porcas cilíndricas (A) nos locais indicados, depois coloque as barras roscadas (B) nas porcas cilíndricas (A) girando-a com as mãos. É necessário que a barra dê pelo menos 5 voltas completas para garantir a fixação da cadeira.

PASSO 2

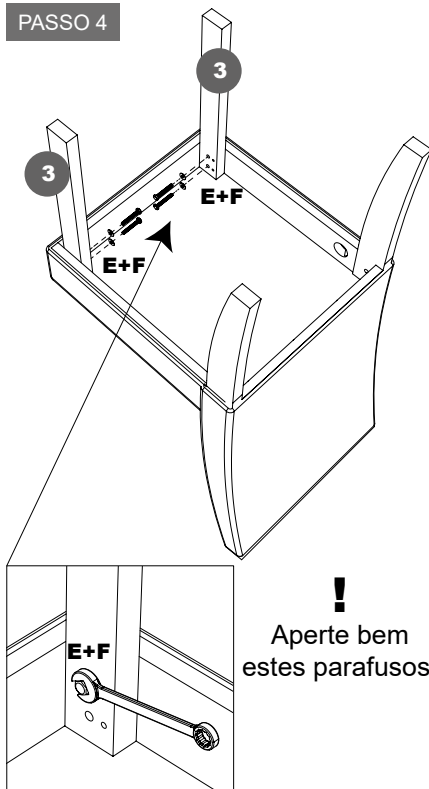


Coloque as arruelas meia-lua (C) no assento (2). Depois encaixe o assento (2) no encosto (1) utilizando as barras roscadas (B) fixadas anteriormente.

Sonetto
MÓVEIS

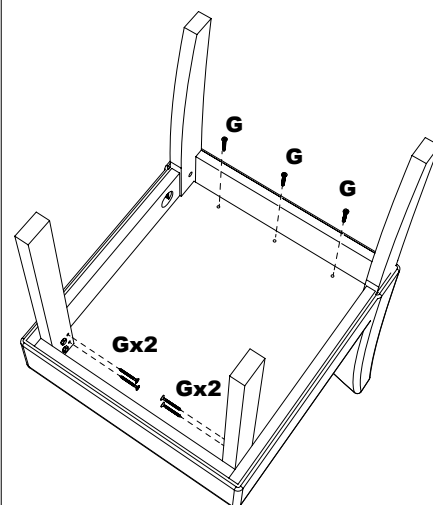
PASSO 3

Com a cadeira virada de acordo com a ilustração, coloque a porca 1/4 (D) na ponta da barra roscada e utilize a chave de boca 11mm para fixar o assento (2) no encosto da cadeira (1A ou 1B).

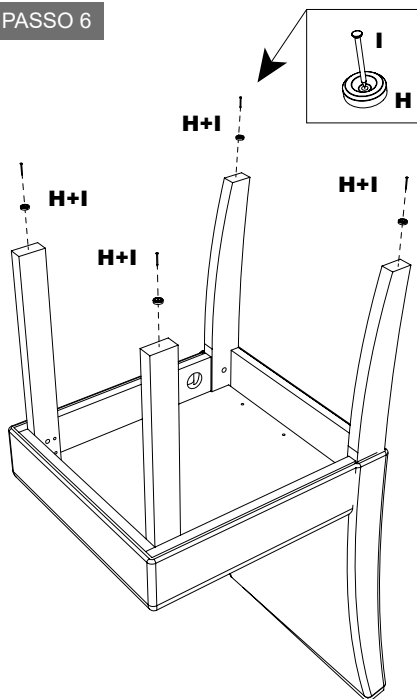
PASSO 4

!
Aperte bem estes parafusos.

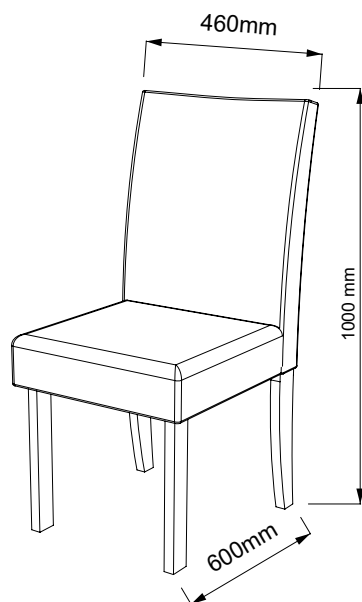
Com a cadeira virada de acordo com a ilustração, utilize a chave de boca 11mm com os parafusos 1/4x1.3/4" (E) e as arruelas 1/4x5/8 (F) para fixar os pés frontais (3) no assento da cadeira (2).

PASSO 5

Utilize uma chave Philips com os parafusos 5x40 (G) para reforçar a fixação dos pés frontais (3) e o assento da cadeira (2).

PASSO 6

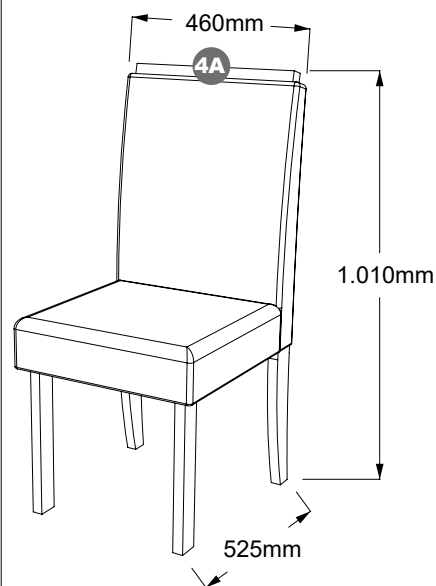
Fixe as sapatas (H) utilizando o martelo e os pregos 8x8 (I).

CONCLUÍDO DÁLIA

Não se aplica espaldar (4A) na cadeira Dália.

Utilize o mini giz (J) para corrigir pequenos detalhes na pintura.

O mini giz (J) também pode ser utilizado para corrigir detalhes na pintura da mesa.

CONCLUÍDO JÚLIA

O espaldar (4A) já vem colado de fábrica.

Utilize o mini giz (J) para corrigir pequenos detalhes na pintura.

O mini giz (J) também pode ser utilizado para corrigir detalhes na pintura da mesa.

Sonetto

MÓVEIS

Rod. SC 283, Km 03, Chapecó - SC. Telefone: (49) 3324-1186

MESA CRIS 1360 QUADRADA

FICHA TÉCNICA

CÓDIGO DE PEÇAS

FERRAMENTA NECESSÁRIA

Nº	DESCRIÇÃO	MEDIDAS(mm)	QUANT.	MEL / PRETO	MEL / OFF-WHITE
1	Lateral	510 x 760 x 25	2	5011120429	5011120452
2	Painel ripado	525 x 760 x 43	2	5011123032	5011123032
3	Apoio do tampo	340 x 680 x 15	2	5011120202	5011120202
4	Tampo 1360x680	1358 x 678 x 25	2	5011760529	5011760552
5	Vidro quadrado pintado	1360 x 1360 x 4	1	409065	409066

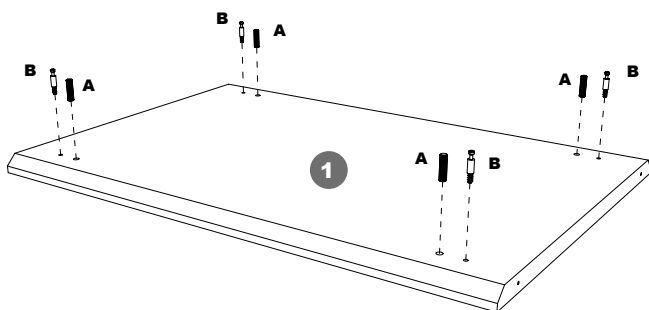


Chave Phillips

FERRAGENS E ACESSÓRIOS

A x8		Cavilha 8x30	B x8		Parafuso mini-fix rosca 15mm	C x8		Tambor mini-fix	D x2		Chapa 35x80	E x8		Parafuso 3,5x14
F x8		Parafuso 5x50 Philips cabeça chata	G x8		Parafuso Philips 4,5x30mm	H x4		Sapata de borracha adesiva 25mm	I x4		Silicone adesivo			

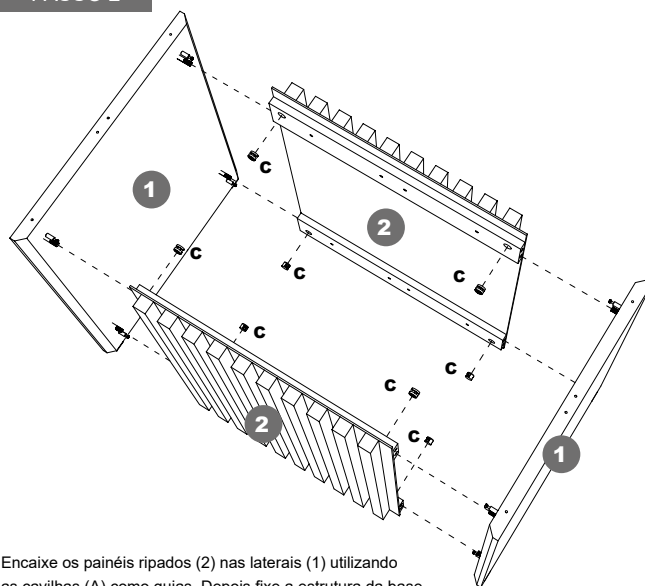
PASSO 1



REPITA O PASSO PARA A OUTRA LATERAL (1).

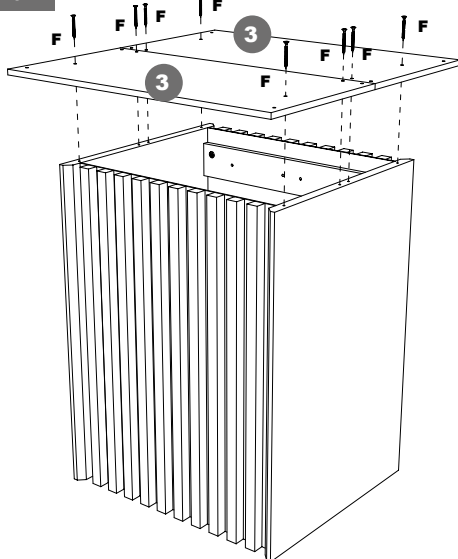
Insira as cavilhas (A) nos furos da lateral da base (1) indicados pelo desenho. Depois insira os parafusos mini-fix (B) nos locais indicados da lateral (1).

PASSO 2



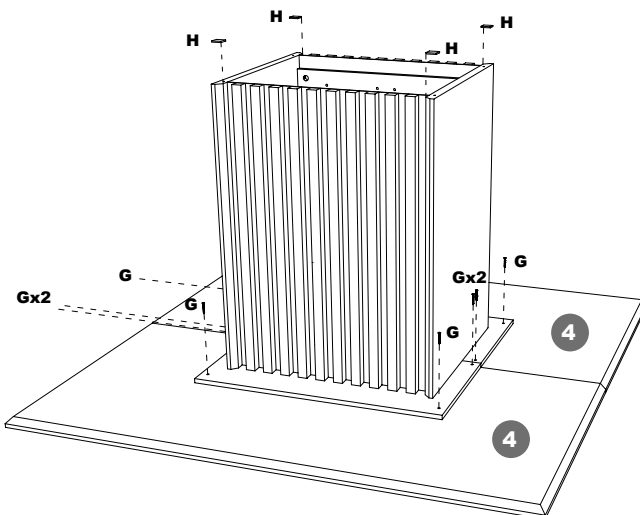
Encaixe os painéis ripados (2) nas laterais (1) utilizando as cavilhas (A) como guias. Depois fixe a estrutura da base utilizando os tambores mini-fix (C).

PASSO 3



Fixe os 2 apoios do tampo (3) no topo da estrutura da base, montada anteriormente, utilizando os parafusos 5x50 (F).

PASSO 4



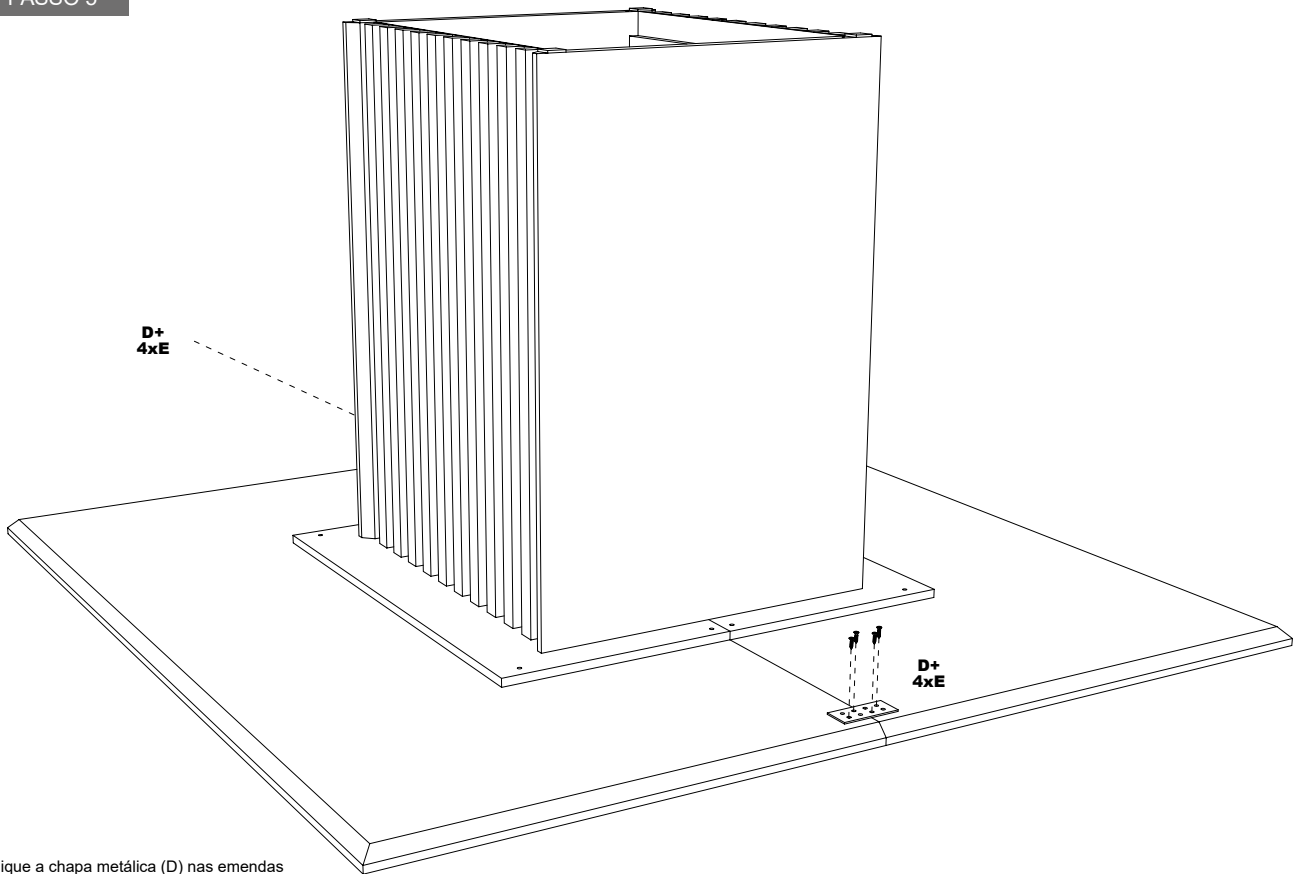
Alinhe os dois tampos da mesa (4) conforme indica a ilustração. Fixe a base nos tampos utilizando os parafusos 4,5x30 (G). Depois, cole as sapatas de borracha adesiva (H) nos pés das laterais (1).

Sonetto

MÓVEIS

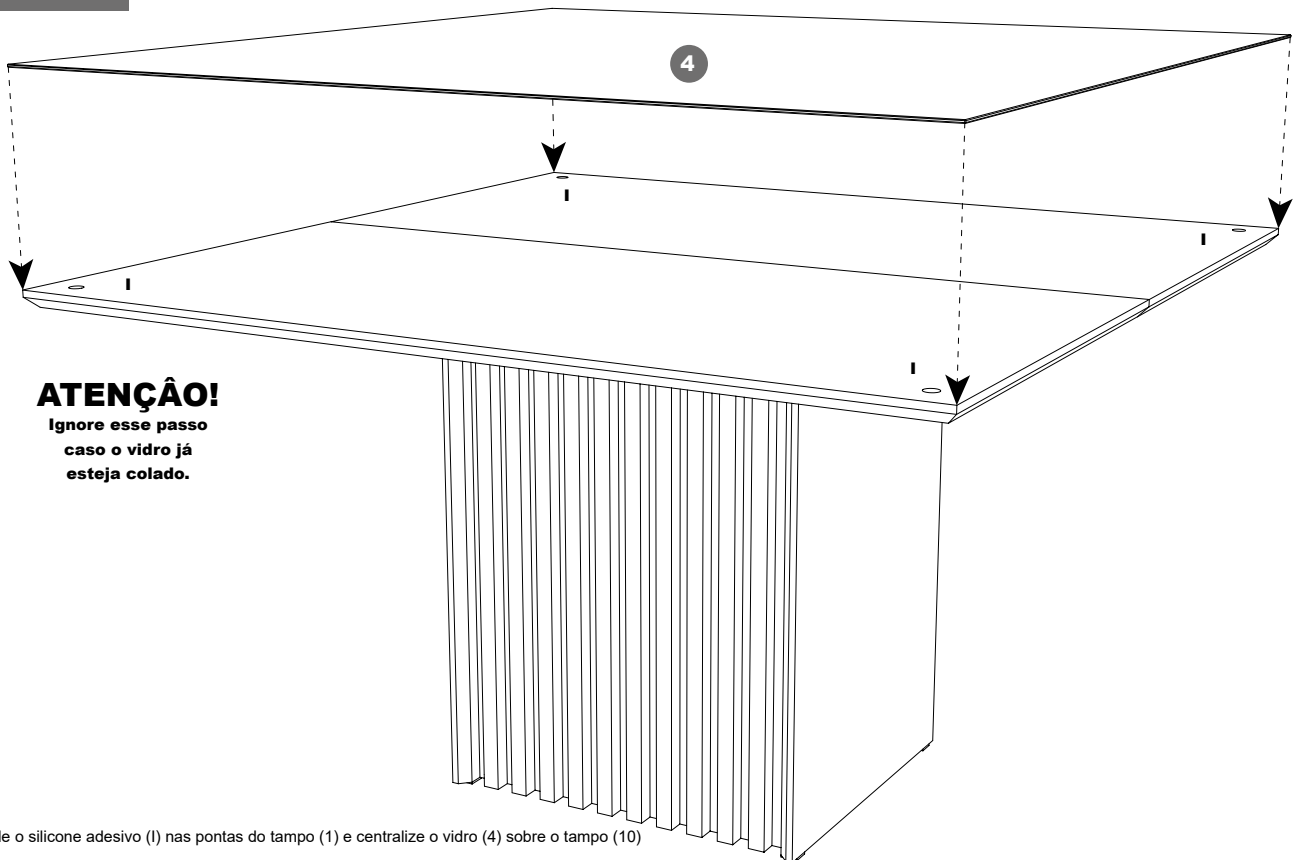
Rod. SC 283, Km 03, Chapecó - SC. Telefone: (49) 3324-1186

PASSO 5



Aplique a chapa metálica (D) nas emendas do tampo (4) utilizando os parafusos 3,5x14 (E).

PASSO 6



ATENÇÃO!

Ignore esse passo caso o vidro já esteja colado.

Cole o silicone adesivo (I) nas pontas do tampo (1) e centralize o vidro (4) sobre o tampo (10)

Medidas finais: 1360x1360x805mm

Sonetto
MÓVEIS

Rod. SC 283, Km 03, Chapecó - SC. Telefone: (49) 3324-1186