

MESA LARA 2000

FICHA TÉCNICA

CÓDIGO DE PEÇAS

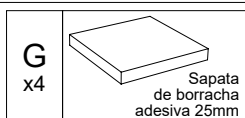
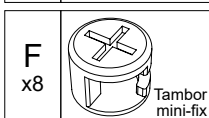
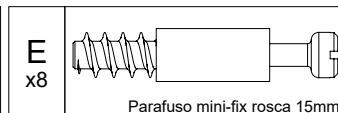
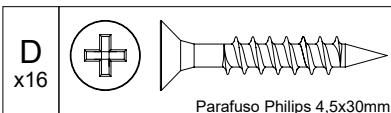
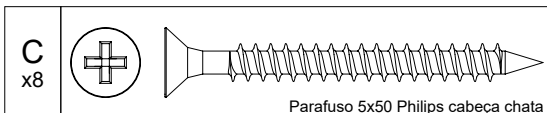
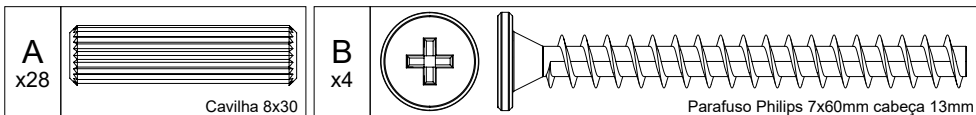
FERRAMENTA NECESSÁRIA

Nº	DESCRIÇÃO	MEDIDAS(mm)	QUANT.	MEL / PRETO	MEL / OFF-WHITE
1	Travessa	50 x 760 x 25	2	5011141232	5011141232
2	Lateral maior	775 x 760 x 15	2	5011141829	5011141852
3	Detalhe	335 x 760 x 15	2	5011141532	5011141532
4	Ripa	25 x 760 x 25	6	5011141132	5011141132
5	Lateral menor	350 x 760 x 25	2	5011141329	5011141352
6	Apoio do tampo	310 x 440 x 15	2	5011120201	5011120201
7	Tampo	2000 x 1000 x 30	1	1011158229	1011158252



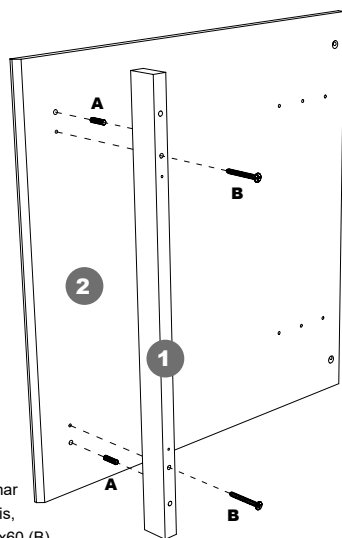
Chave Philips

FERRAGENS E ACESSÓRIOS



PASSO 1

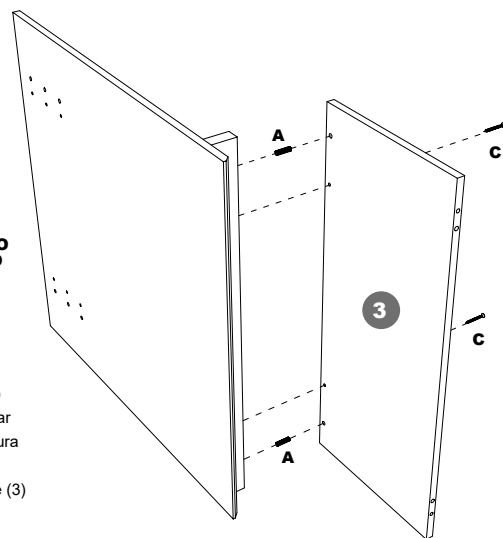
REPITA O PASSO PARA A OUTRA TRAVESSA (1) E A OUTRA LATERAL MAIOR (2).



Utilize as cavilhas (A) como guias para alinhar a travessa (1) com a lateral maior (2). Depois, fixe a travessa (1) utilizando os parafusos 7x60 (B).

PASSO 2

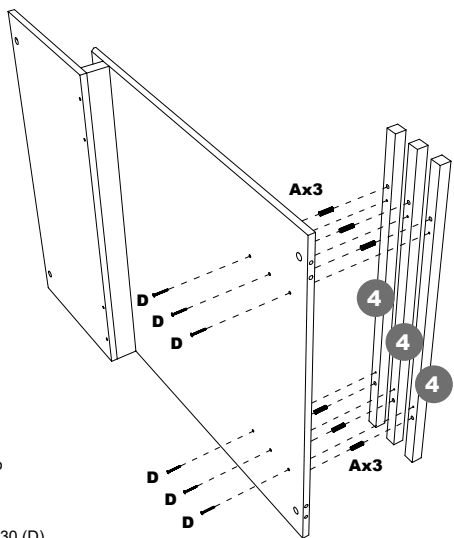
REPITA O PASSO PARA O OUTRO DETALHE (3).



Utilize as cavilhas (A) como guia para alinhar o detalhe (3) à estrutura montada no passo 1. Depois, fixe o detalhe (3) utilizando os parafusos 5x50 (C).

PASSO 3

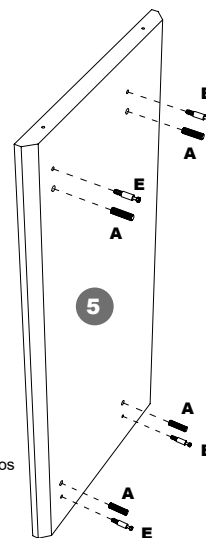
REPITA O PASSO PARA AS OUTRAS RIPAS (4).



Alinhe as ripas (4) utilizando as cavilhas (A) como guias e depois fixe as ripas (4) utilizando os parafusos 4,5x30 (D).

PASSO 4

REPITA O PASSO PARA A OUTRA LATERAL MENOR (5).

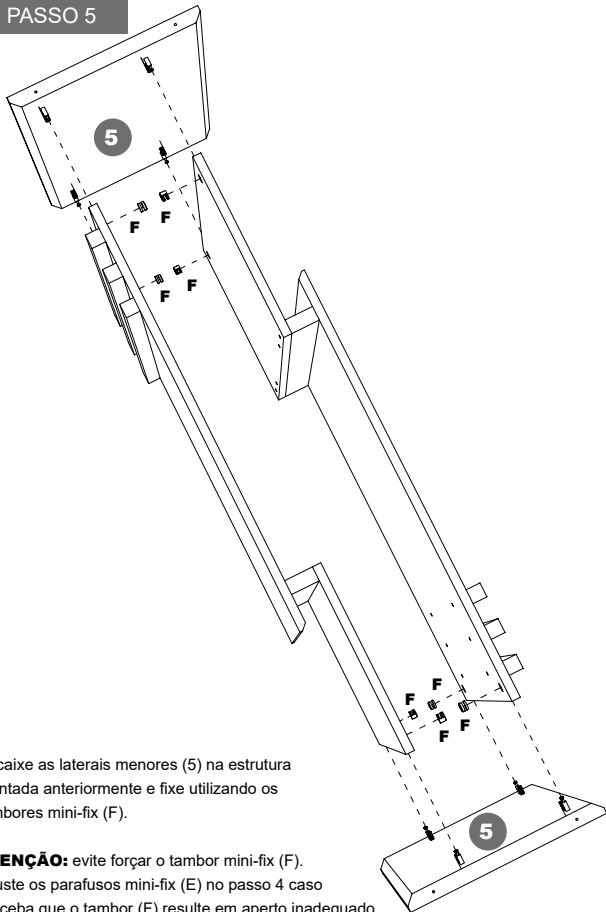


Insira as cavilhas (A) nos furos indicados na lateral menor (5). Depois, coloque os parafusos mini-fix (E) nos furos indicados.

ATENÇÃO: evite apertar demais os parafusos mini-fix (E) pois, caso ultrapasse o limite de aperto, pode prejudicar o próximo passo.

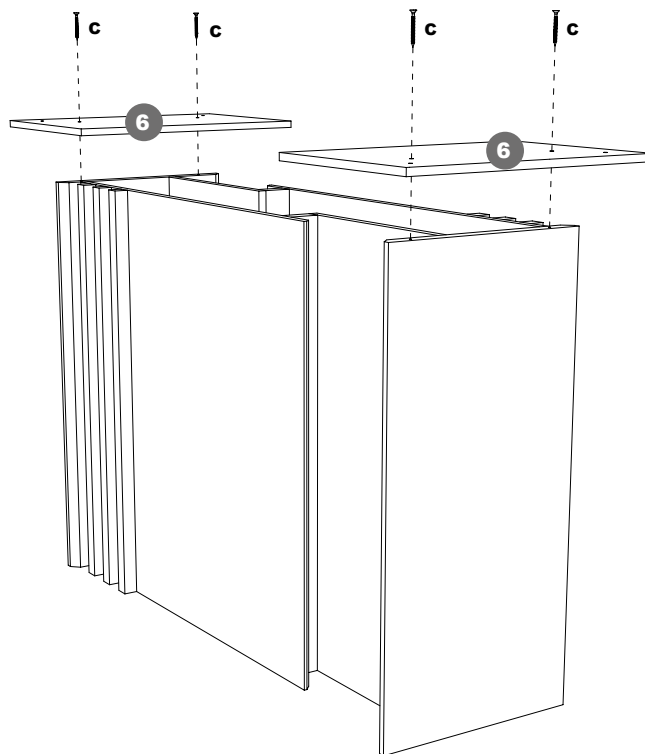
Sonetto

MÓVEIS

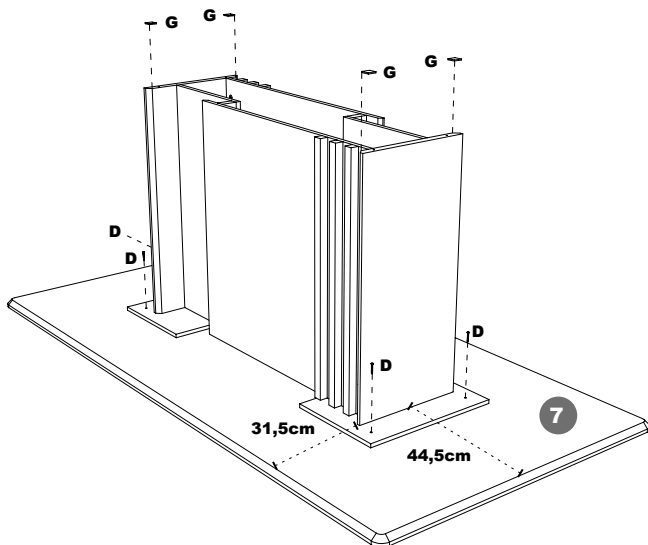
PASSO 5

Encaixe as laterais menores (5) na estrutura montada anteriormente e fixe utilizando os tambores mini-fix (F).

ATENÇÃO: evite forçar o tambor mini-fix (F).
Ajuste os parafusos mini-fix (E) no passo 4 caso perceba que o tambor (F) resulte em aperto inadequado.

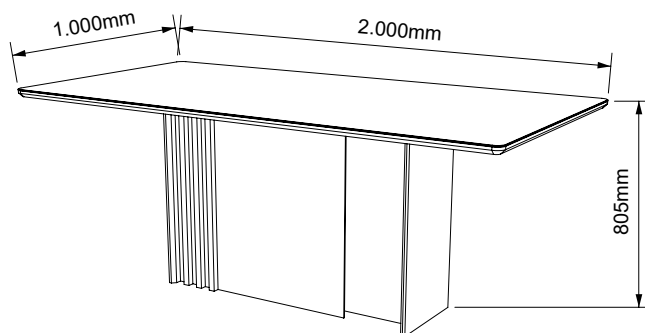
PASSO 6

Fixe o apoio do tampo (6) no topo da base utilizando os parafusos 5x50 (C).

PASSO 7**ATENÇÃO:**

O vidro já está colado no tampo da mesa.

Centralize a base, montada anteriormente, na parte inferior do tampo (7), conforme indica a ilustração. Fixe o tampo (7) utilizando os parafusos 4,5x30 (D). Depois, cole as sapatas de borracha (G) nas pontas da base, conforme a ilustração.

CONCLUÍDO

Sonetto

MÓVEIS

Rod. SC 283, Km 03, Chapecó - SC. Telefone: (49) 3324-1186

CADEIRA BEATRIZ E ELEGANCE

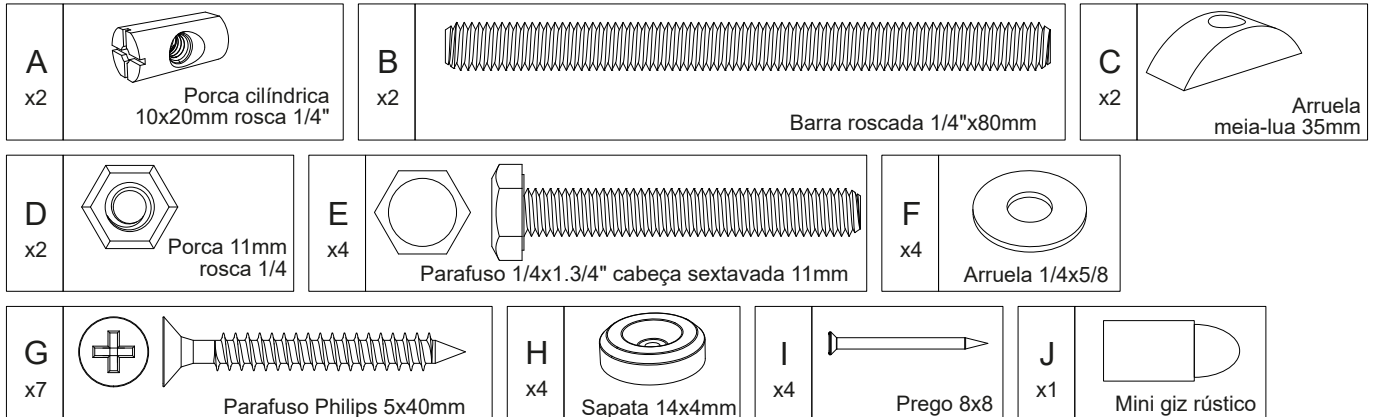
FICHA TÉCNICA E CÓDIGOS DE PEÇAS

Nº	Descrição	(dimens)	(quant)	Nº	Descrição	(dimens)	(quant)	Nº	Descrição	(dimens)	(quant)
1A	Encosto Elegance	465x980x140	(x1)	1B	Encosto Beatriz	465x980x140	(x1)	3	Pé frontal	50x440x25	(x2)
	- Rústico CQ caramelo	5012630101			- Cherry caramelo	5012790105			- Mel	5012630332	
	- Rústico CQ castor	5012630102			- Cherry LM veludo cinza	5012790106			- Rústico	5012630378	
	- Mel CQ caramelo	5012630104		2	Assento	465x480x110	(x1)	4	Espaldar	395x55x25	(x1)
	- Mel CQ castor	5012630103			Veludo chocolate	5012630233			- Mel	5012630932	
	- Rústico LM preto	5012631489			Veludo cinza	5012630234			- Rústico	5012630978	
	- Rústico LM cinza	5012631495			Veludo preto	5012630236					
	- Mel LM caramelo	5012631404			Veludo caramelo	5012630237					
	- Mel LM veludo preto	5012630188		Veludo castor	5012630240						
	- Mel LM veludo chocolate	5012631497									
- Mel LM veludo cinza	5012631498										

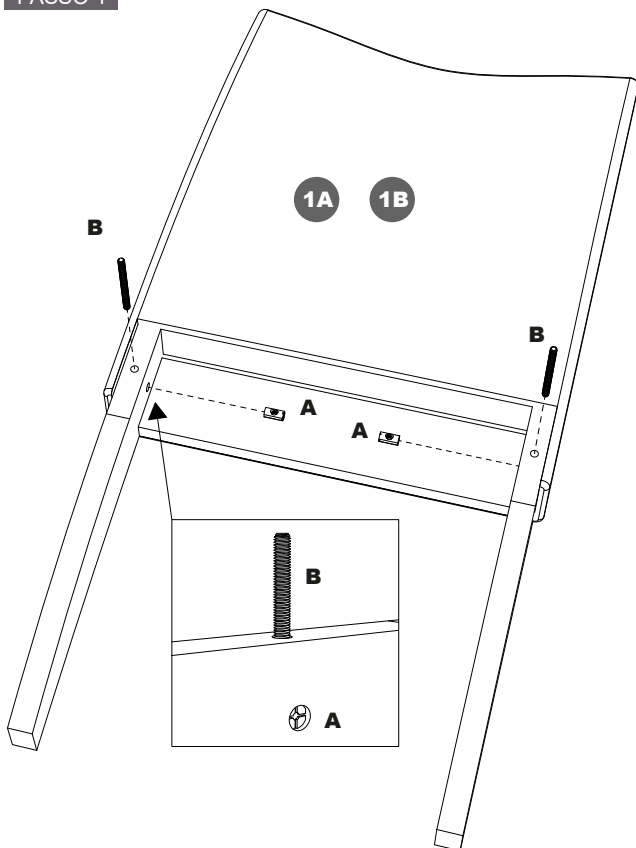
FERRAMENTAS NECESSÁRIAS



FERRAGENS E ACESSÓRIOS

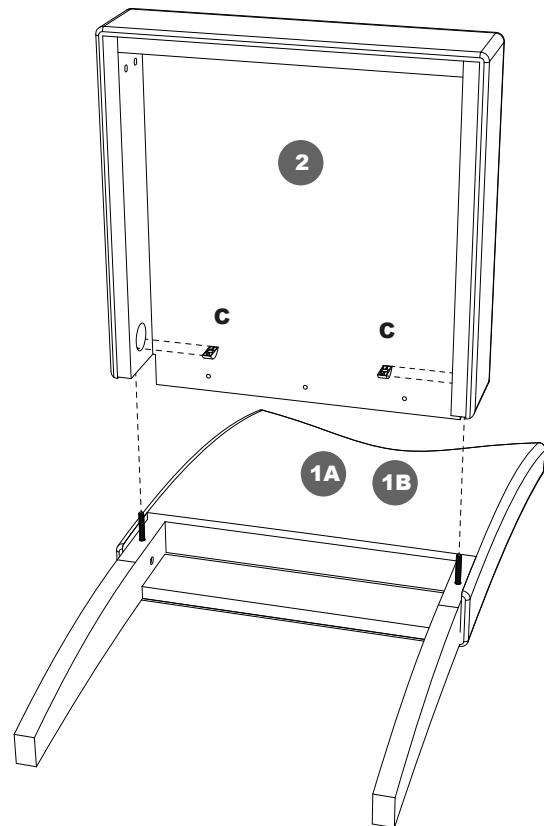


PASSO 1



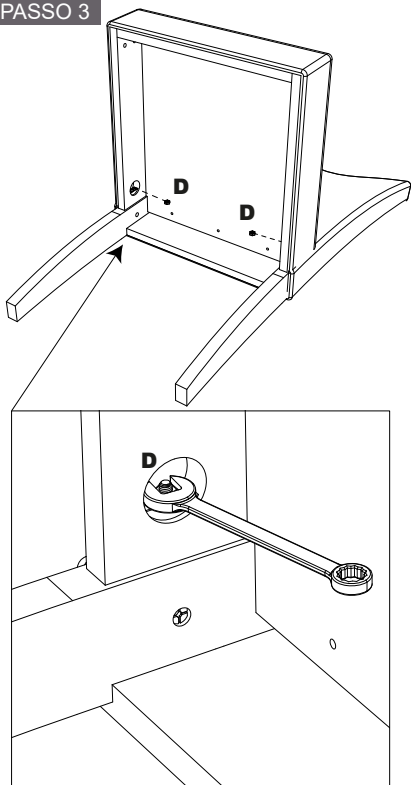
Coloque as porcas cilíndricas (A) nos locais indicados, depois coloque as barras roscadas (B) nas porcas cilíndricas (A) girando-a com as mãos. É necessário que a barra dê pelo menos 5 voltas completas para garantir a fixação da cadeira.

PASSO 2

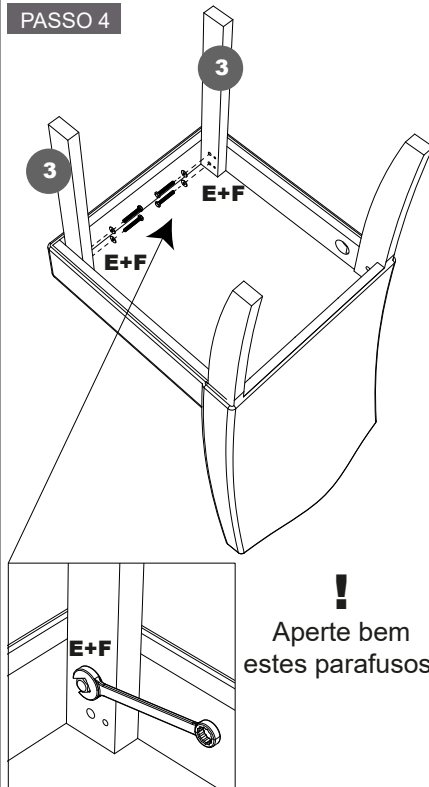


Coloque as arruelas meia-lua (C) no assento (2). Depois encaixe o assento (2) no encosto (1) utilizando as barras roscadas (B) fixadas anteriormente.

Sonetto
MÓVEIS

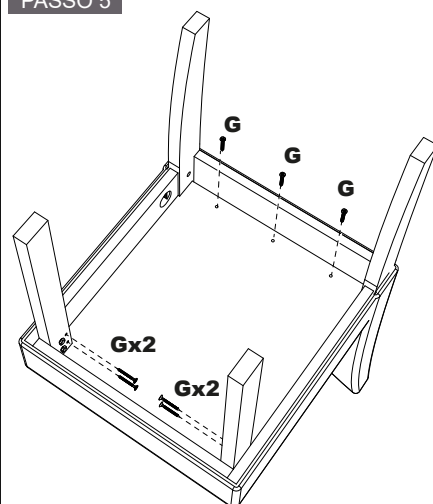
PASSO 3

Com a cadeira virada de acordo com a ilustração, coloque a porca 1/4 (D) na ponta da barra roscada e utilize a chave de boca 11mm para fixar o assento (2) no encosto da cadeira (1A ou 1B).

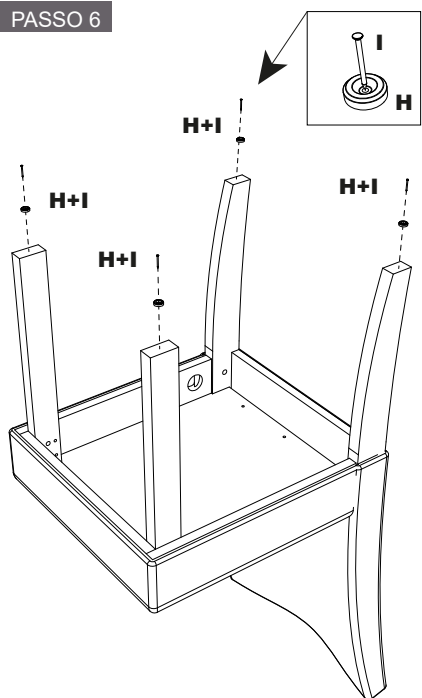
PASSO 4

Com a cadeira virada de acordo com a ilustração, utilize a chave de boca 11mm com os parafusos 1/4x1.3/4" (E) e as arruelas 1/4x5/8 (F) para fixar os pés frontais (3) no assento da cadeira (2).

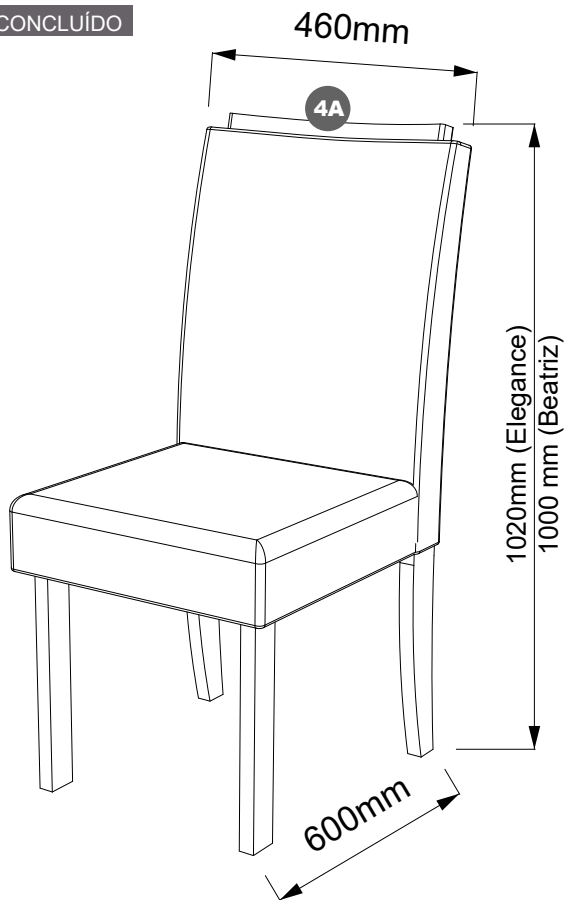
!
Aperte bem estes parafusos.

PASSO 5

Utilize uma chave Philips com os parafusos 5x40 (G) para reforçar a fixação dos pés frontais (2) e o assento da cadeira (1A ou 1B).

PASSO 6

Fixe as sapatas (H) utilizando o martelo e os pregos 8x8 (I).

CONCLUÍDO

O espaldar (4A) já é enviado colado de fábrica no topo do encosto das cadeiras Elegance. Nas cadeiras Beatriz o espaldar não é aplicado.

!
Utilize o mini giz (J) para corrigir pequenos detalhes na pintura.



O mini giz (J) também pode ser utilizado para corrigir detalhes na pintura da mesa.

Sonetto
MÓVEIS