

**ATENÇÃO:** No momento da entrega, verificar as condições da embalagem do produto, e caso a caixa esteja danificada, recusar o recebimento.

EMISSÃO: 01/03/2023  
REVISÃO: 001 (22/01/2023)  
REVISÃO: 001 (23/01/2024)

## INSTRUÇÃO DE MONTAGEM



# Plataforma & Complemento Simples



[Assista o Vídeo de Montagem](#)

**Pandin**

# Plataforma Simples 02 Pessoas - Peças

**11579**

**02**

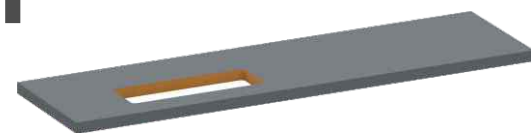
Tampo Madeira



**11591**

**02**

Conexão Power box



**11829**

**01**

Pé Dir. Plat Simples



**11831**

**01**

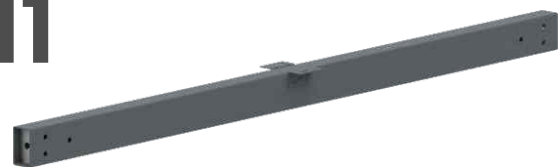
Pé Esq. Plat Simples



**10611**

**04**

Barra Estabilizadora



**11620**

**02**

Calha Passa Fio



**11609**

**01**

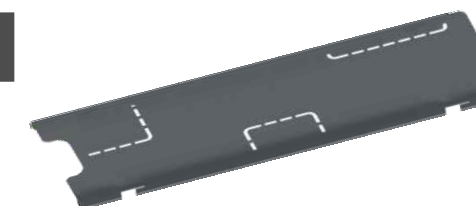
Pe Central Plat Simples



**11611**

**01**

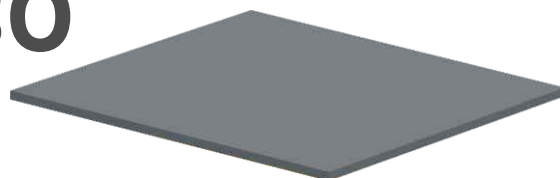
Almofada Fixa/Movel



**11480**

**02**

Pe Painel Plat Simples



# Plataforma Simples 02 Pessoas - Kit

**836**



**40**

Parafuso Sob 4,5x14

**10002**



**04**

Parafuso Pol 5x80

**862**



**08**

Parafuso M4x10

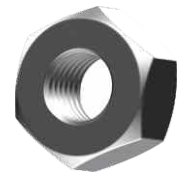
**847**



**24**

Parafuso 1/4x 1 3/4

**891**



**24**

Porca Sextavada 1/4

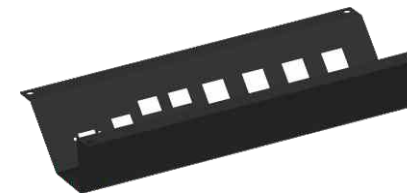
**866**



**06**

Pé Nivelador 5/16 x 1

**10530**



**02**

Caixa Box Plat Dupla

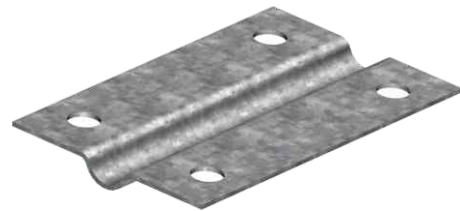
**752**



**02**

Tampa Caixa Box

**1770**



**01**

Chapinha de Fixação

**11025**



**04**

Bucha Plast 50x50

**885**



**02**

Ponteira Plast 50x50

**11238**



**02**

Bucha Plast 50x30

# Complemento Plataforma Simples - Peças

**11583**

**01**

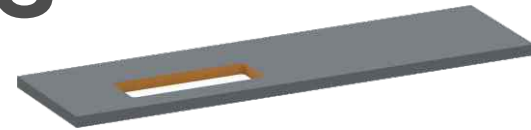
Tampo Madeira



**11593**

**01**

Conexão Power box



**11609**

**01**

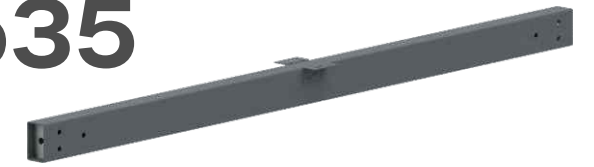
Pé Central Plat Simples



**10635**

**02**

Barra Estabilizadora



**11611**

**01**

Almofada Fixa/Movel



**11653**

**01**

Calha Passa Fio



# Complemento Plataforma Simples - kit

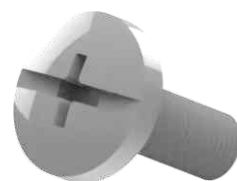
**10002**



**02**

Parafuso Pol 5x80

**862**



**04**

Parafuso M4x10

**836**



**20**

Parafuso Sob 4,5x14

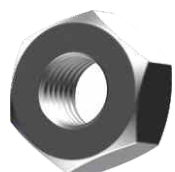
**847**



**12**

Parafuso 1/4x 1 3/4

**891**



**12**

Porca Sextavada 1/4

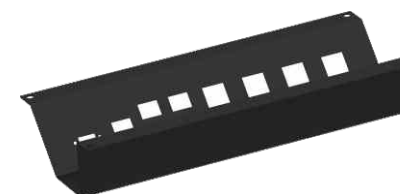
**866**



**02**

Pé Nivelador 5/16 x 1

**10530**



**01**

Caixa Box Plat Dupla

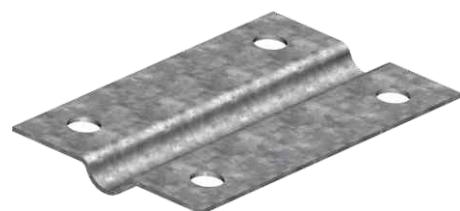
**752**



**01**

Tampa Caixa Box

**1770**



**02**

Chapinha Fixação

**11238**



**02**

Bucha Plast 50x30

**885**



**02**

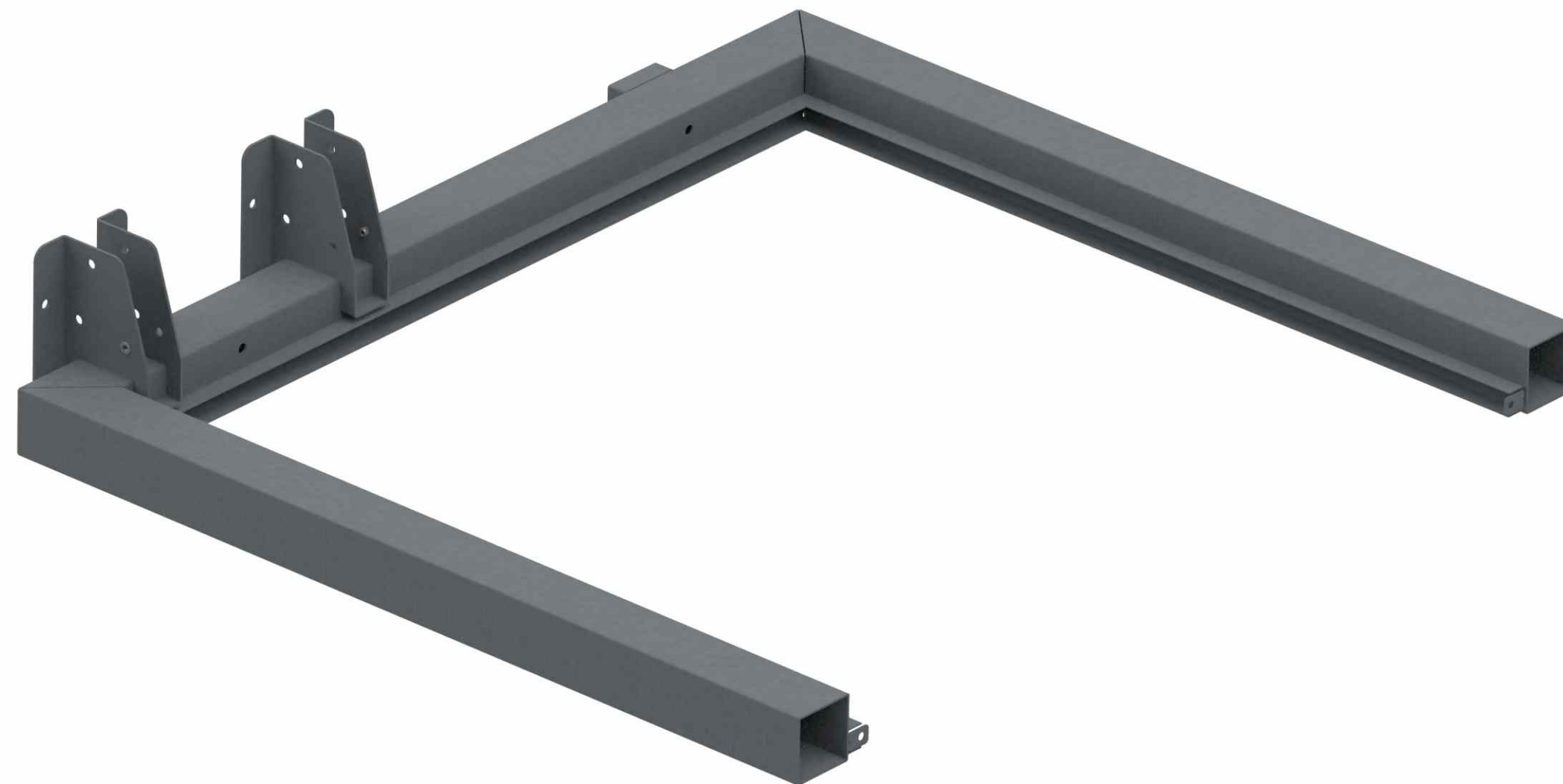
Ponteira Plast 50x50

11829



01

Pé Dir. Plat Simples

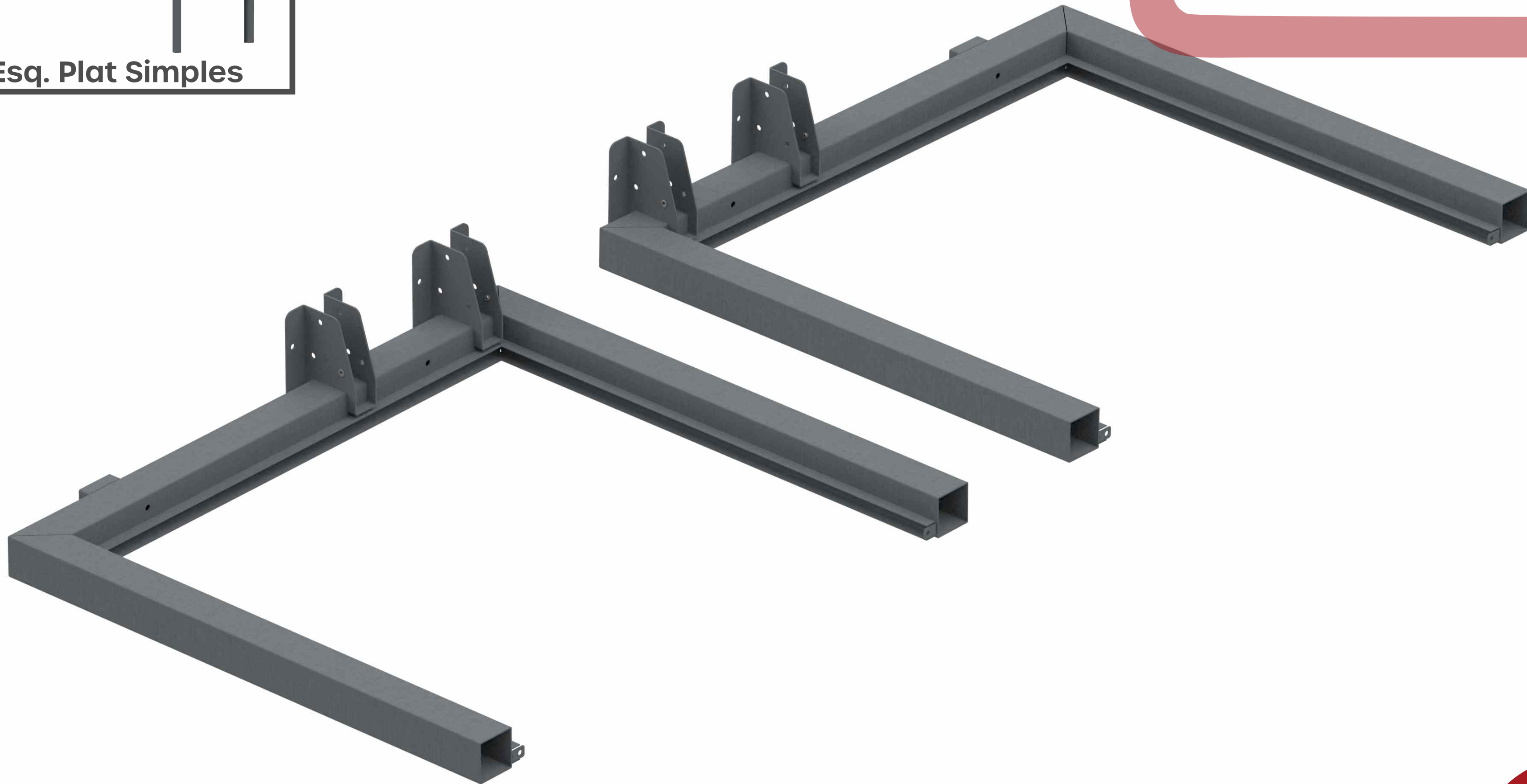


11831



01

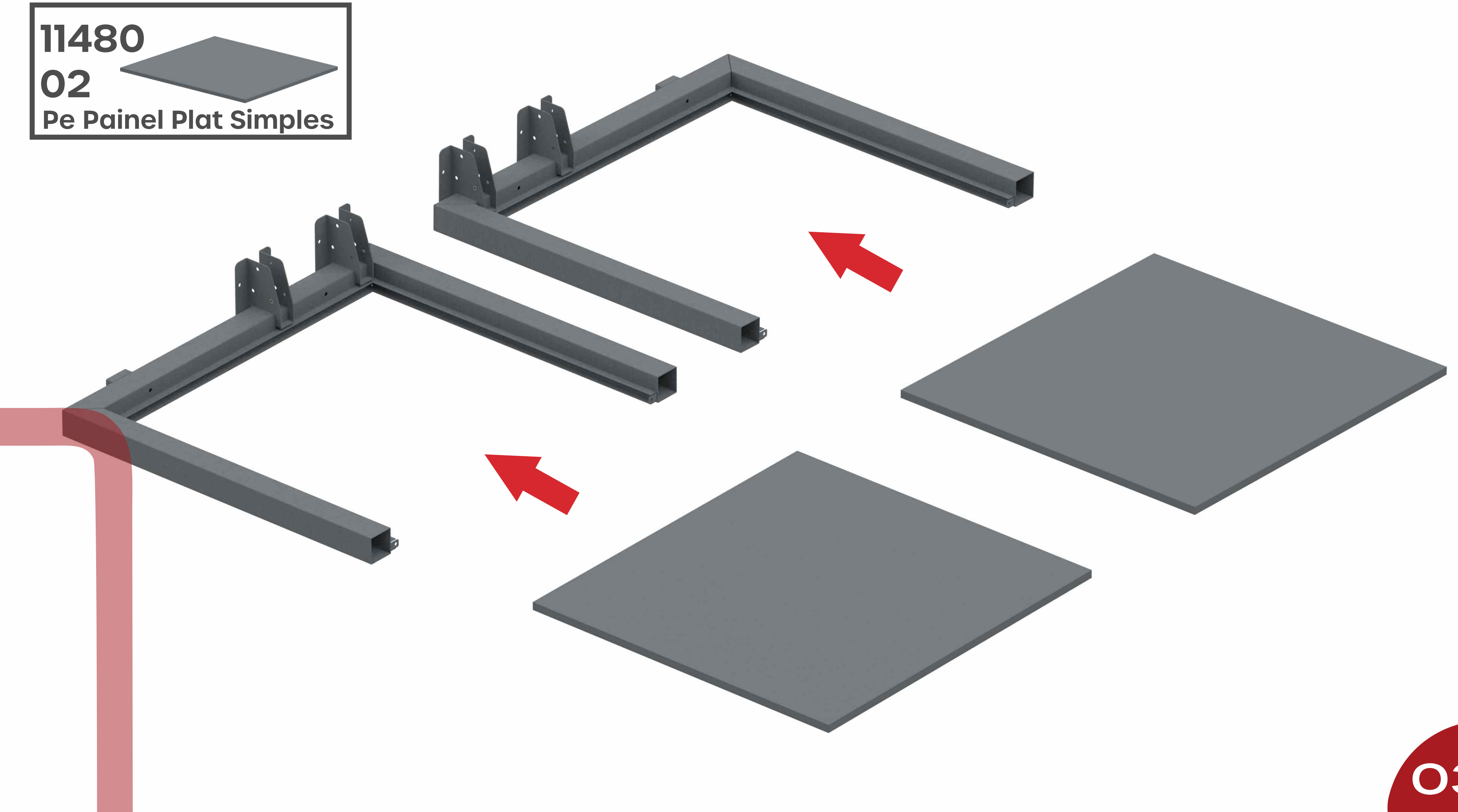
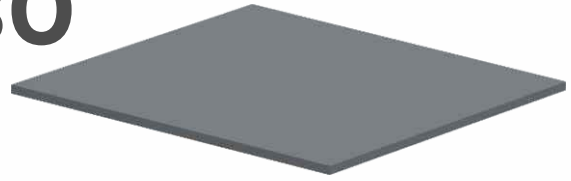
Pé Esq. Plat Simples



11480

02

Pe Painel Plat Simples

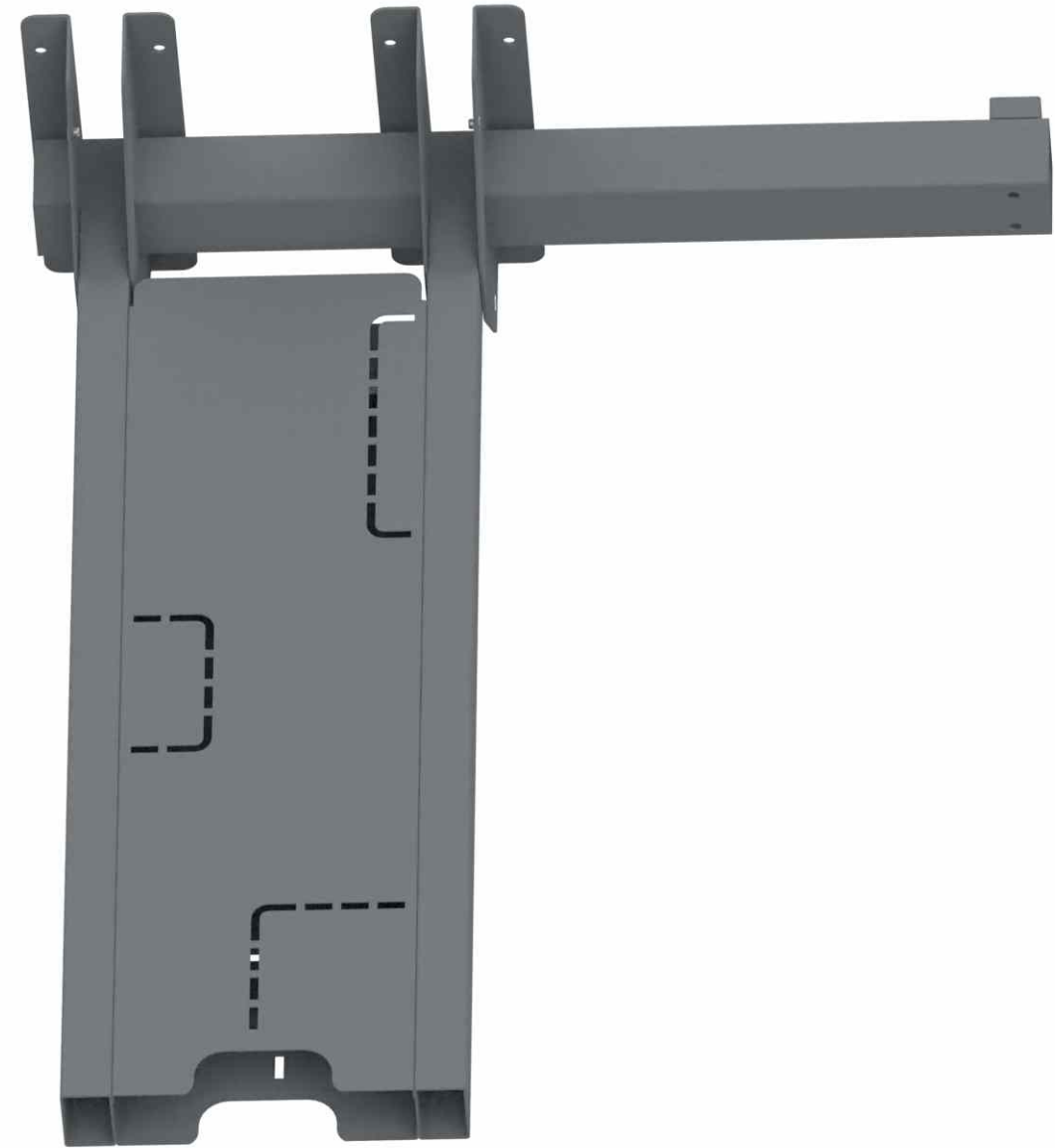


11609



02

Pe Central Plat Simples

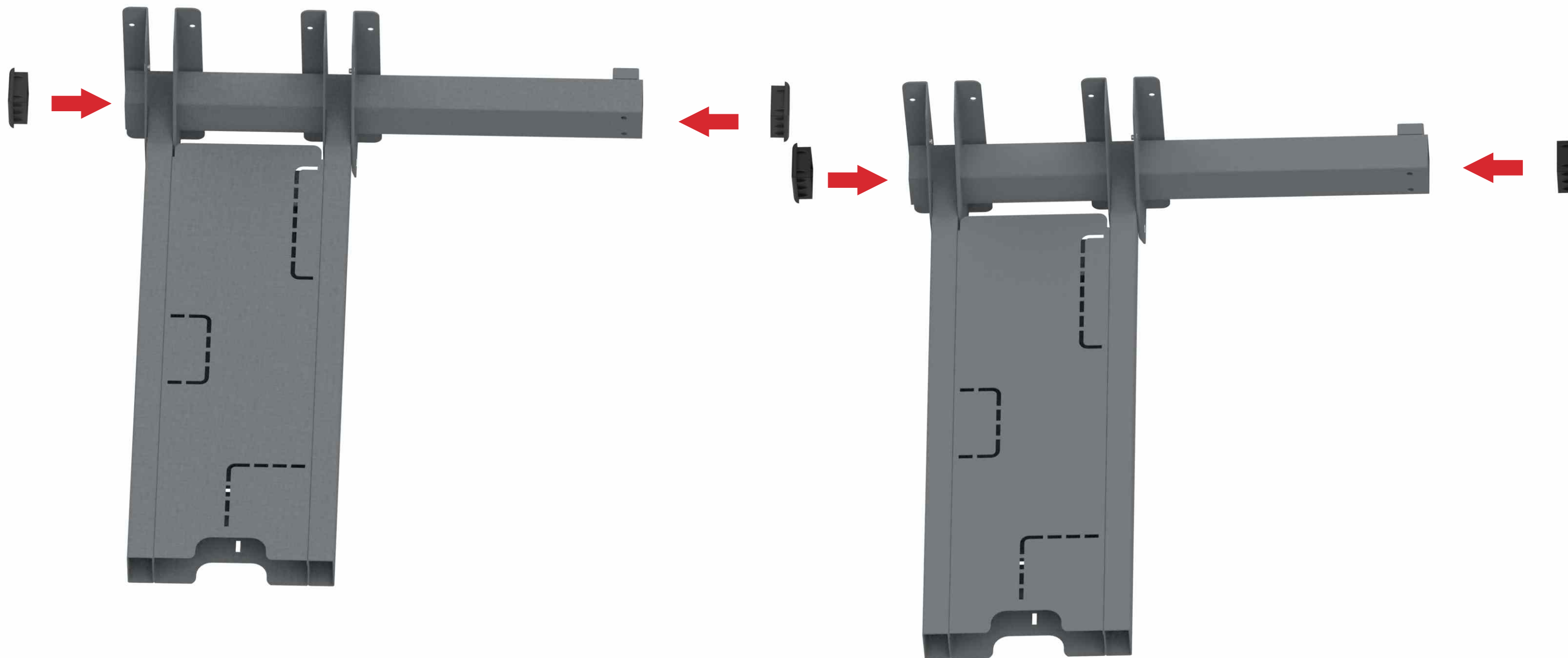


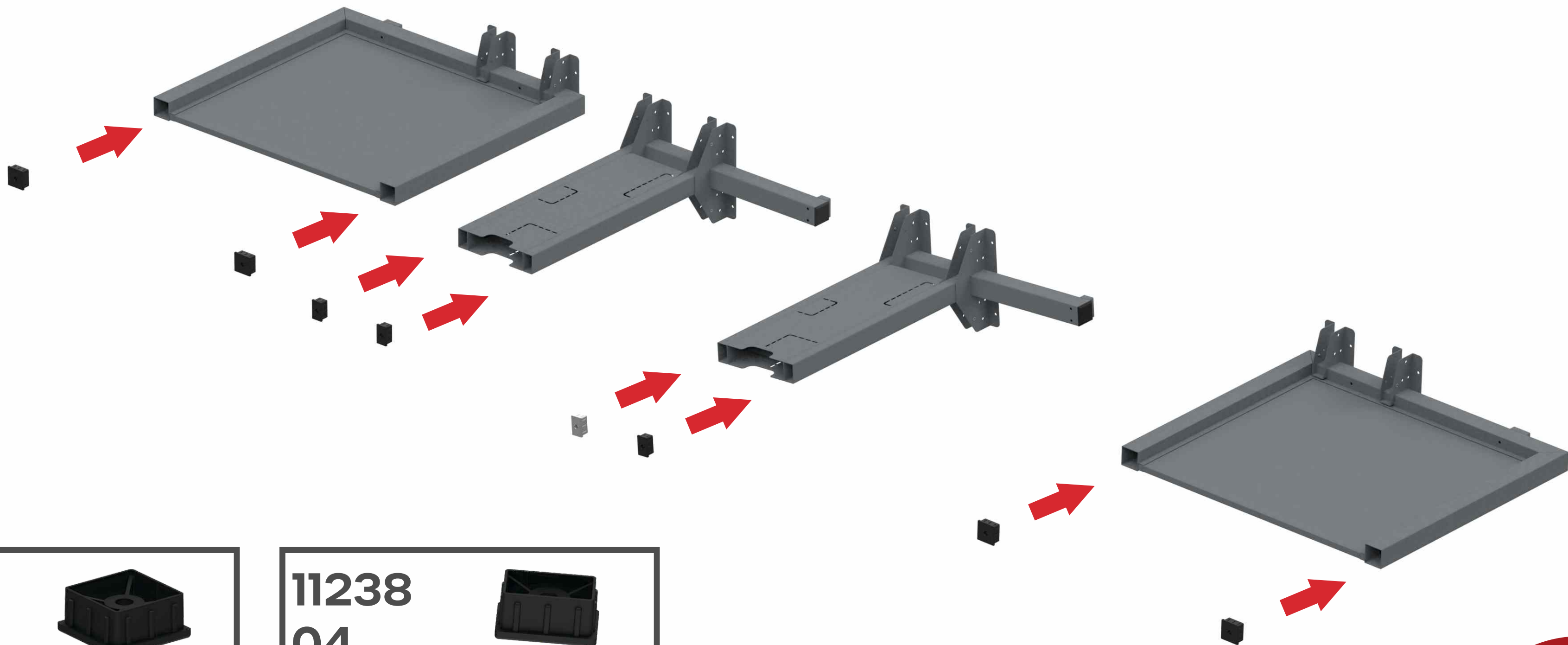
885



04

Ponteira Plast 50x50





**11025**



**04**

Bucha Plast 50x50

**11238**



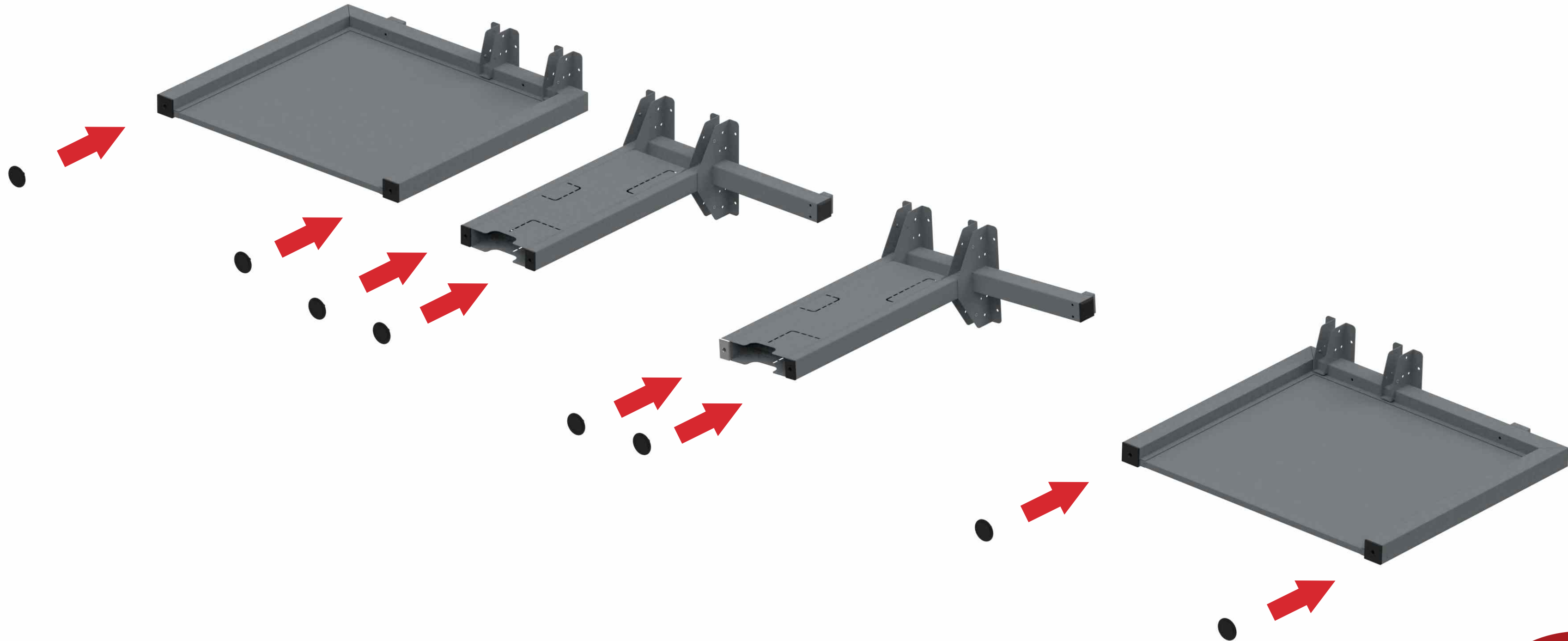
**04**

Bucha Plast 50x30

866

08

Pé Nivelador 5/16 x 1

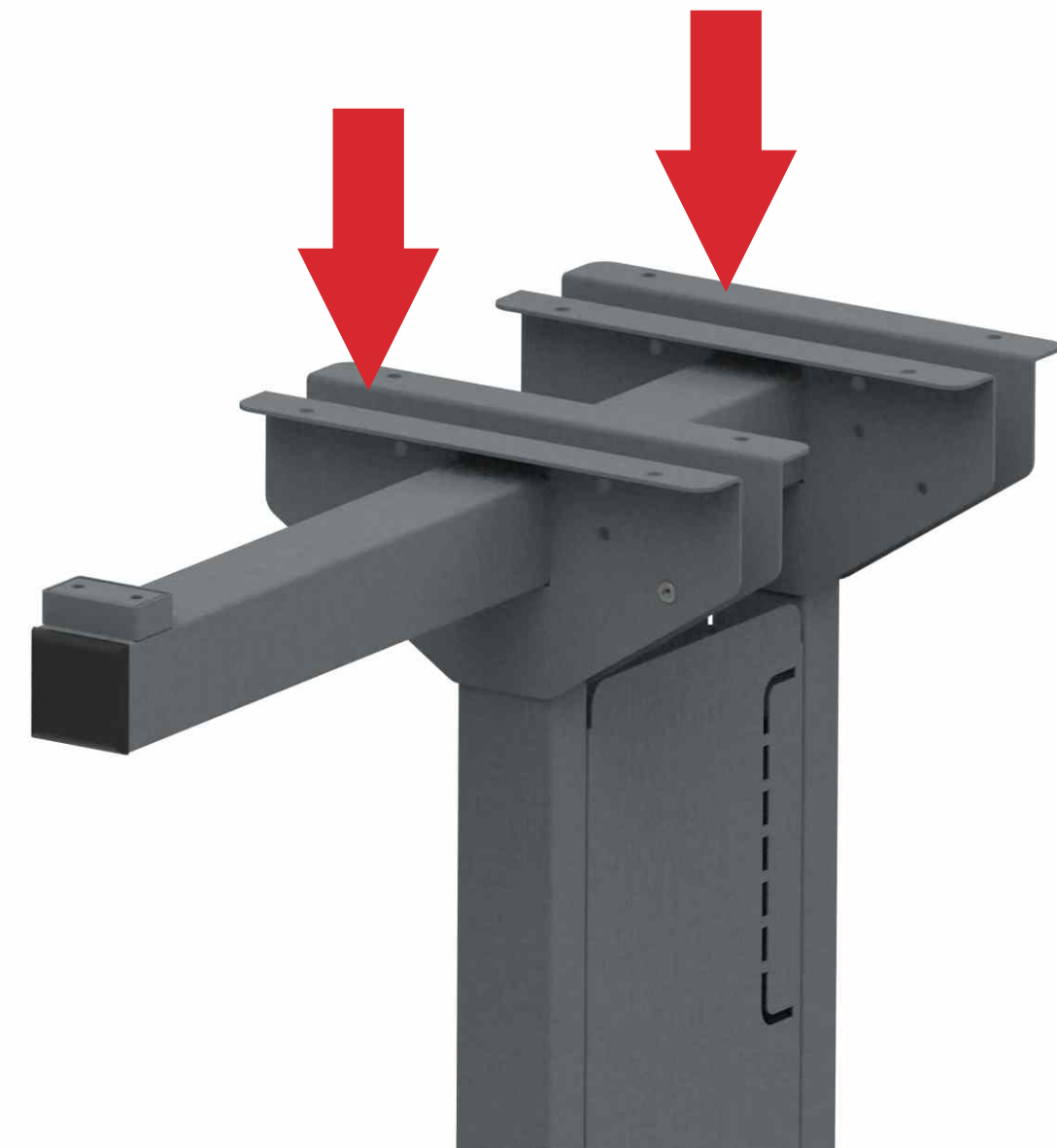
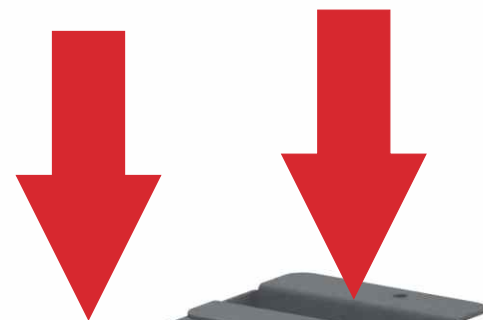
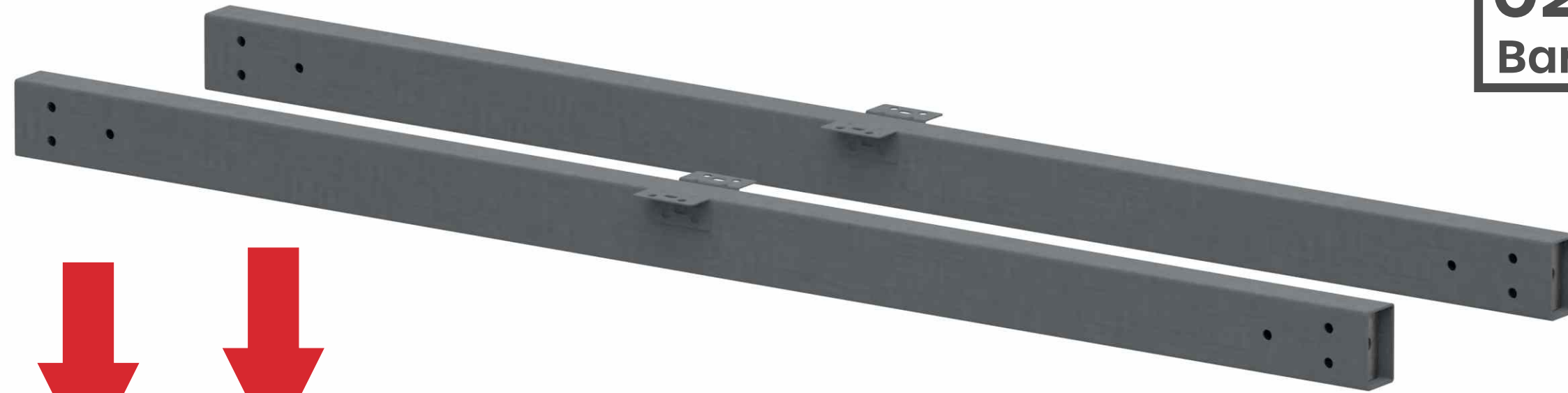




**10635**

**02**

**Barra Estabilizadora**



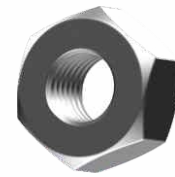
**847**



**06**

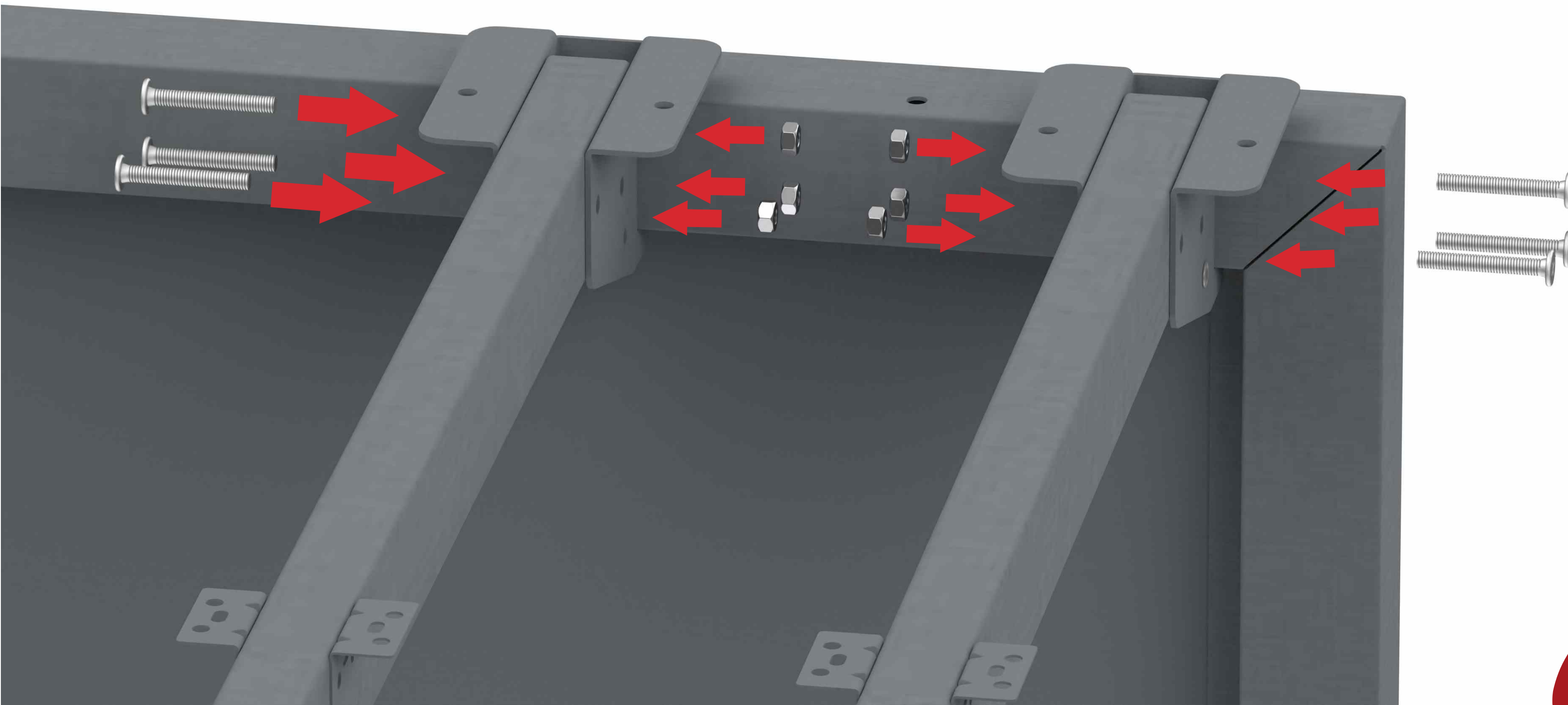
**Parafuso 1/4x 1 3/4**

**891**



**06**

**Porca Sextavada 1/4**



847

06

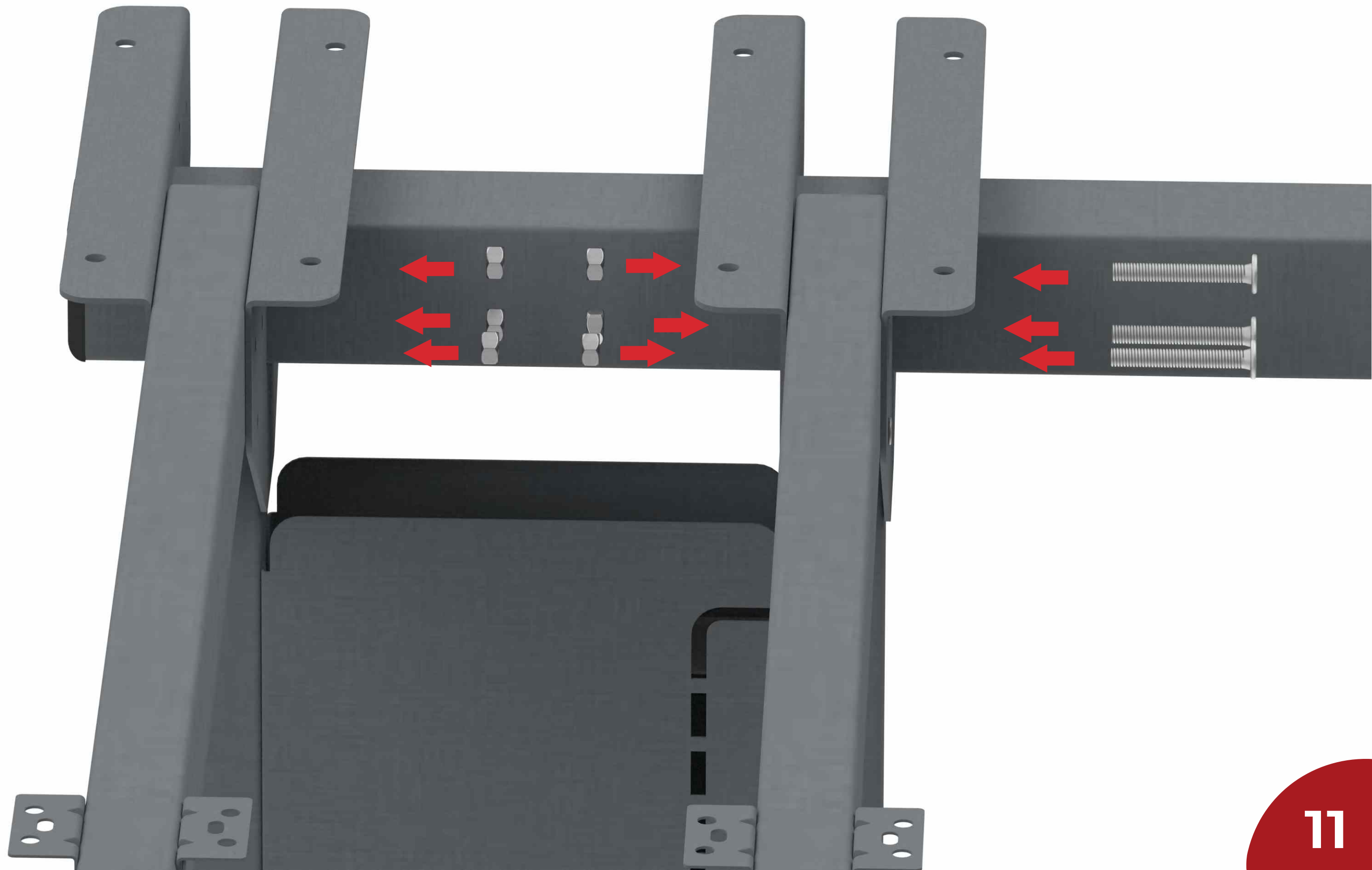
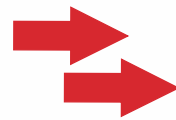
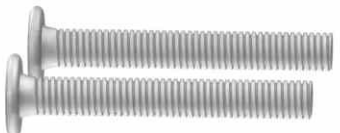
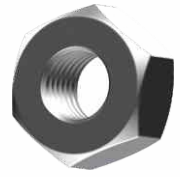
Parafuso 1/4x 1 3/4



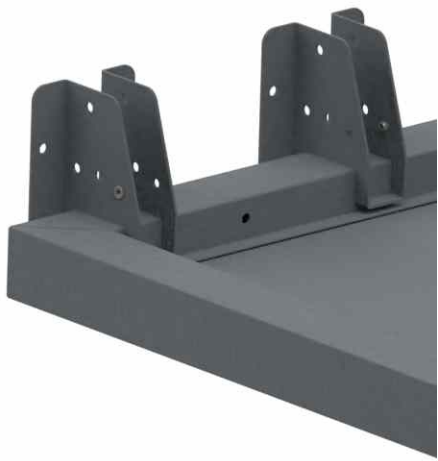
891

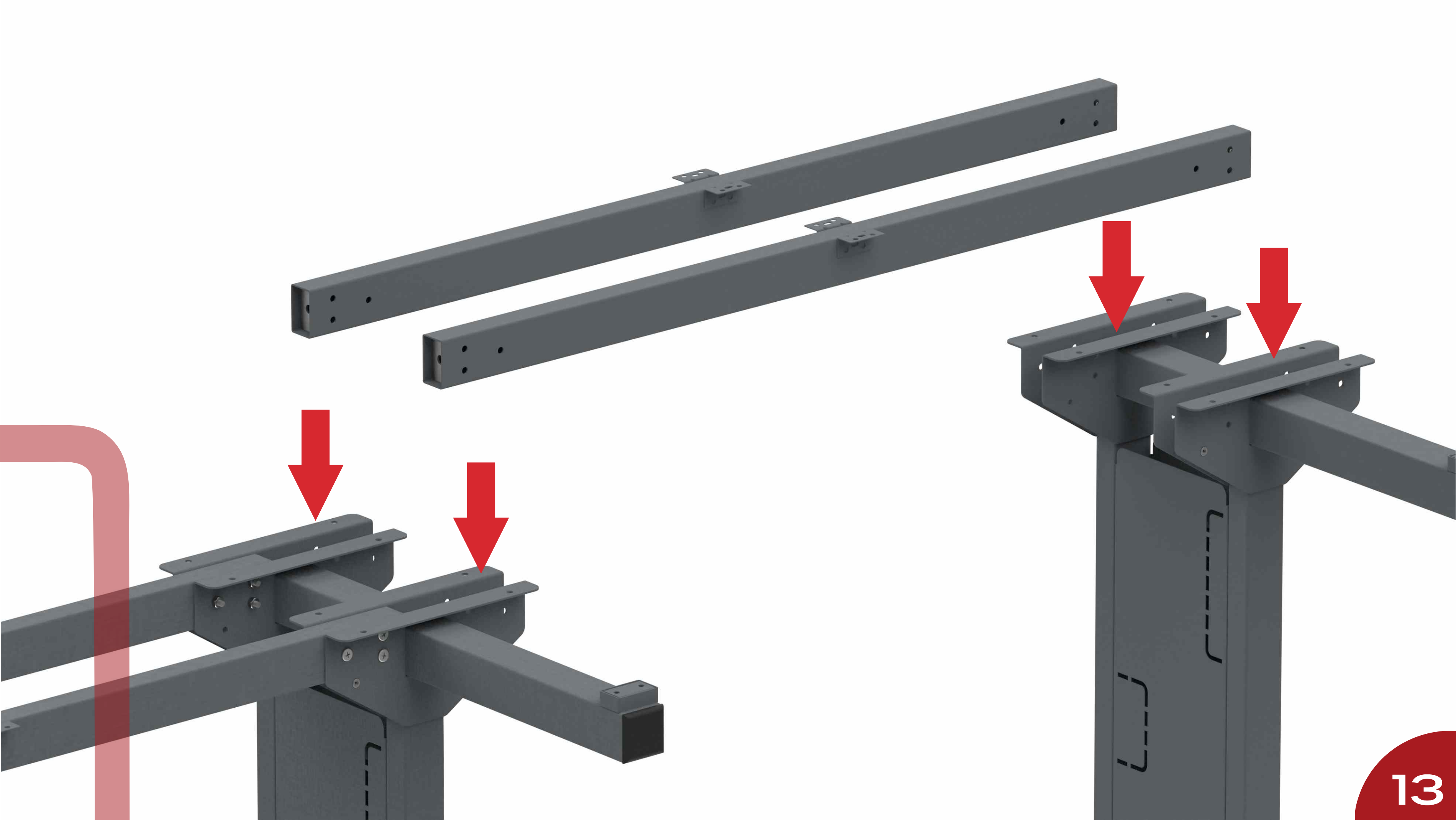
06

Porca Sextavada 1/4



**11609**  
**01**  
**Pé Central Plat Simple**





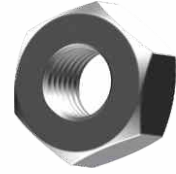
847



12

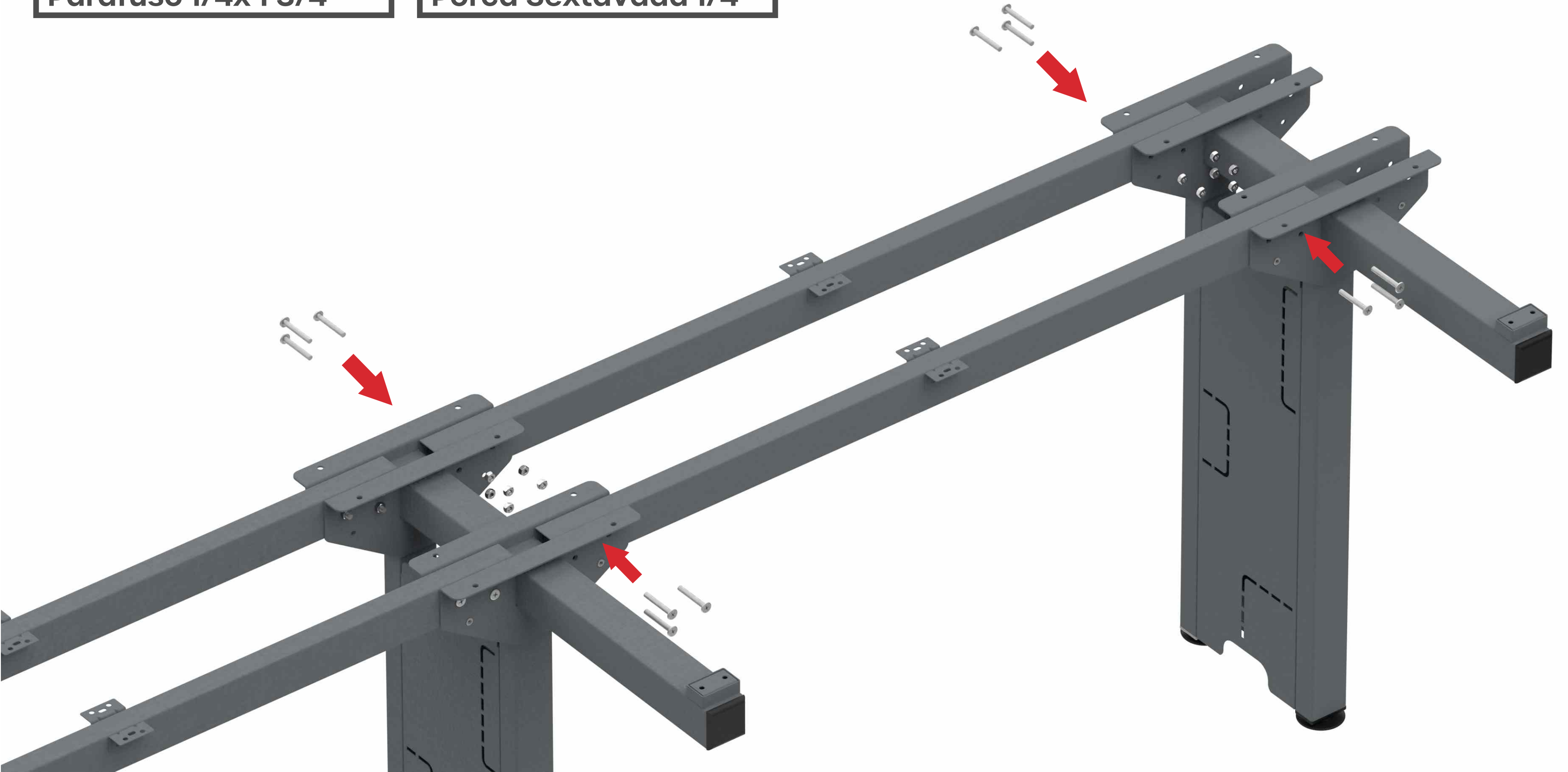
Parafuso 1/4x 1 3/4

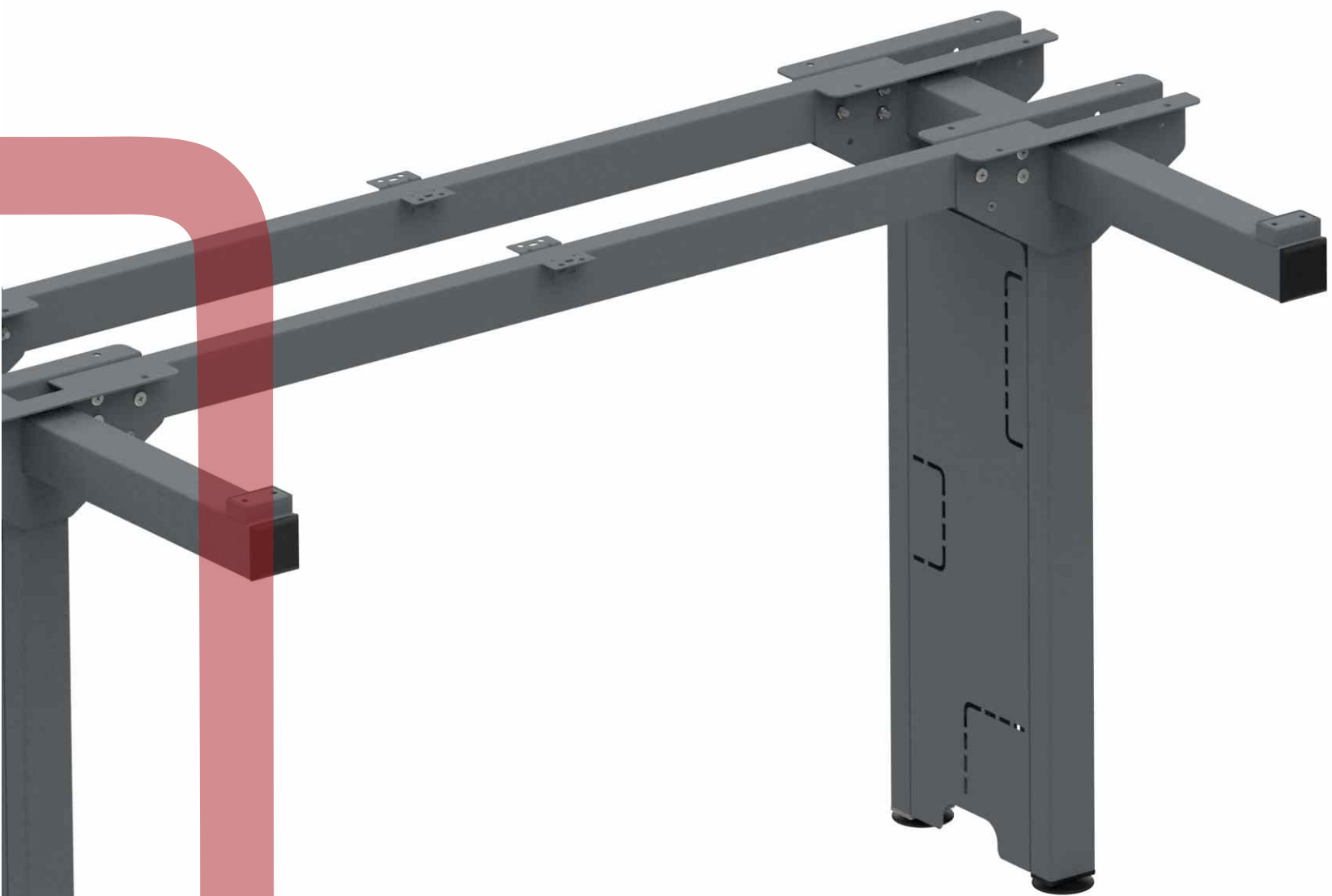
891



12

Porca Sextavada 1/4

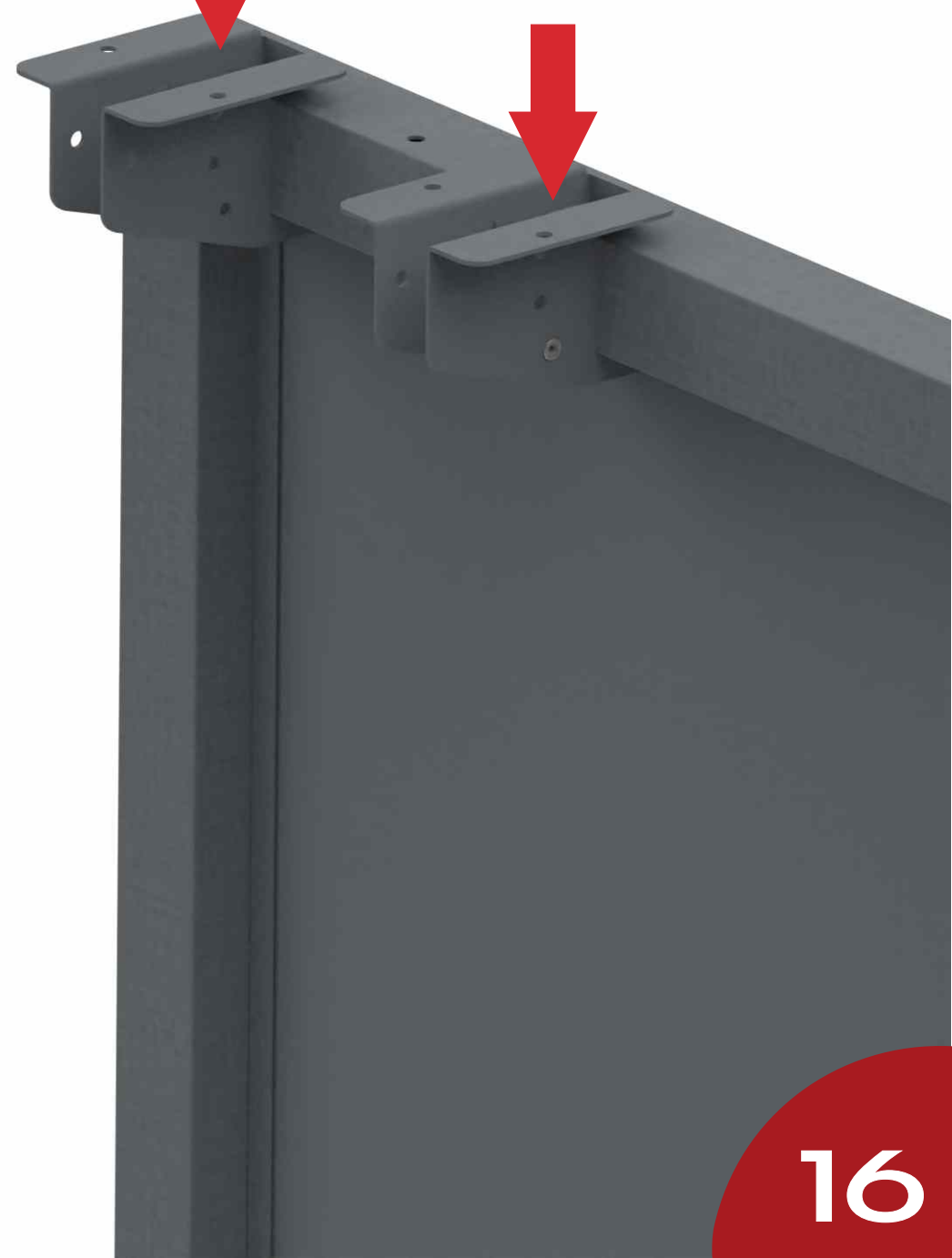
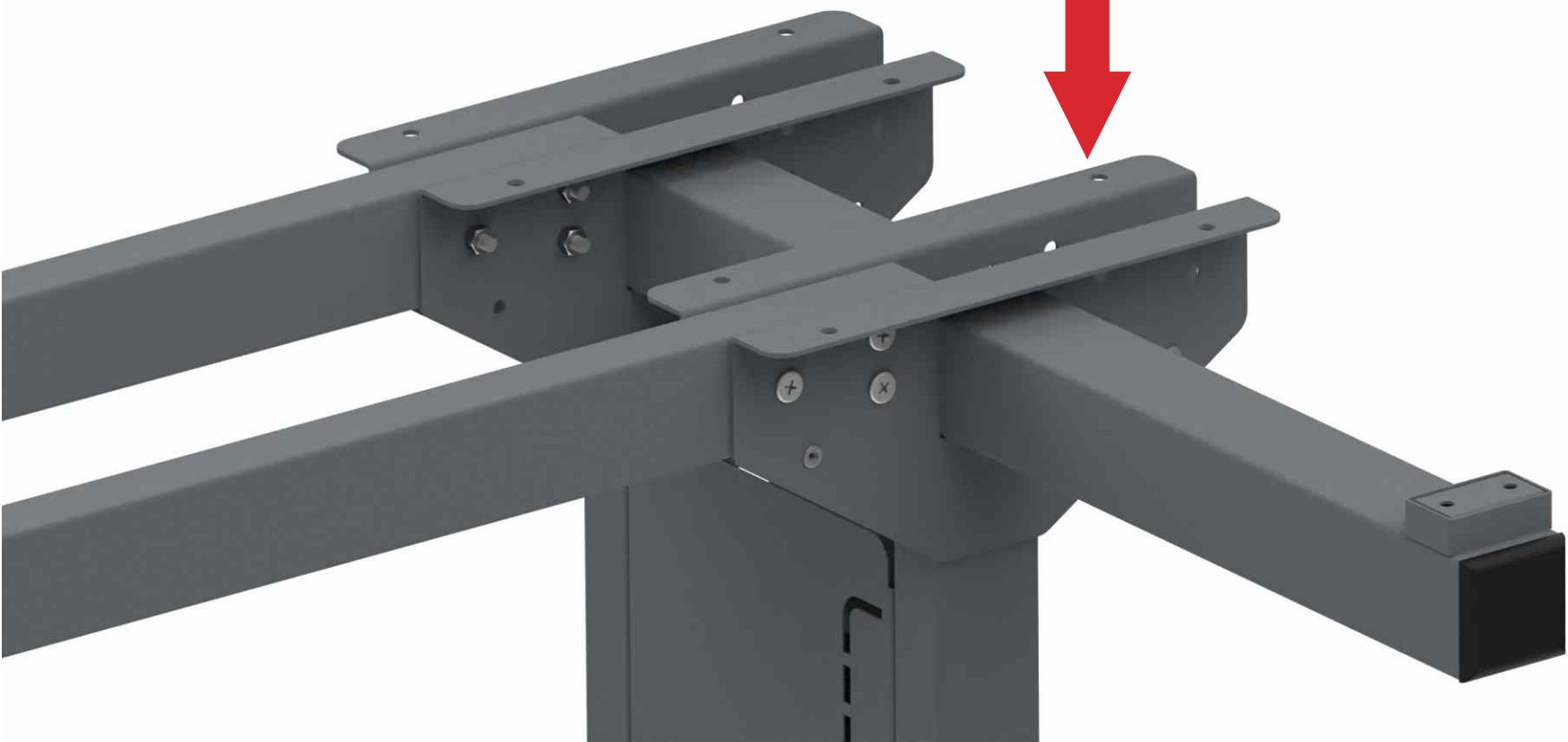
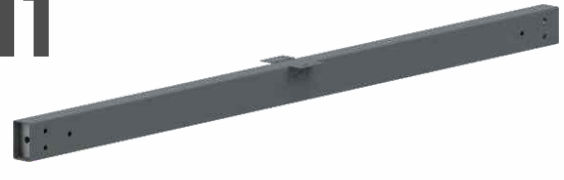




10611

02

Barra Estabilizadora



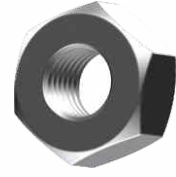
847



12

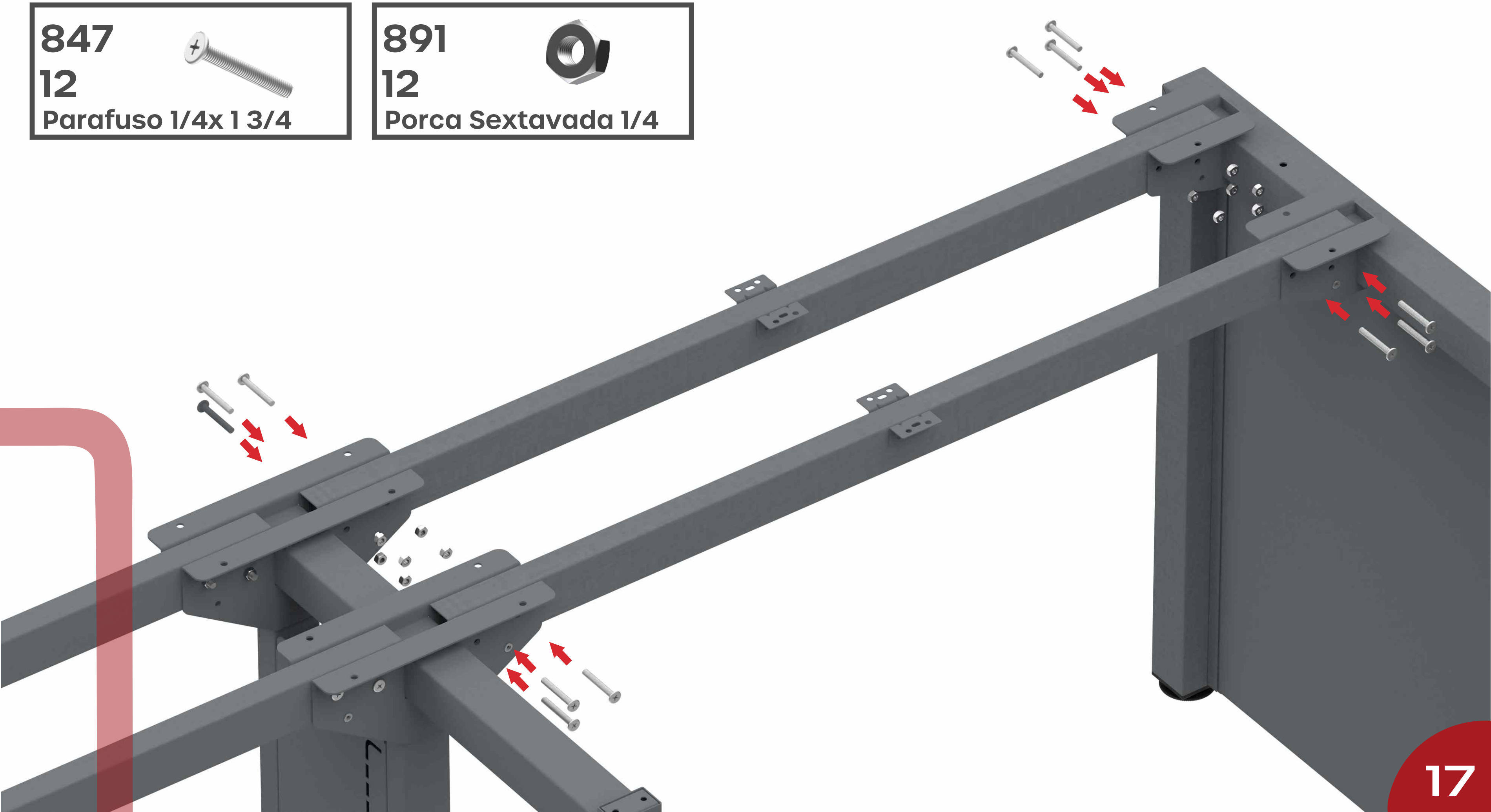
Parafuso 1/4x 1 3/4

891



12

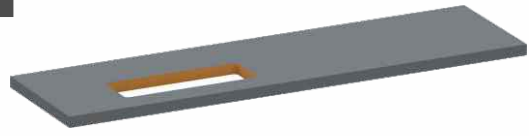
Porca Sextavada 1/4



**11591**

**02**

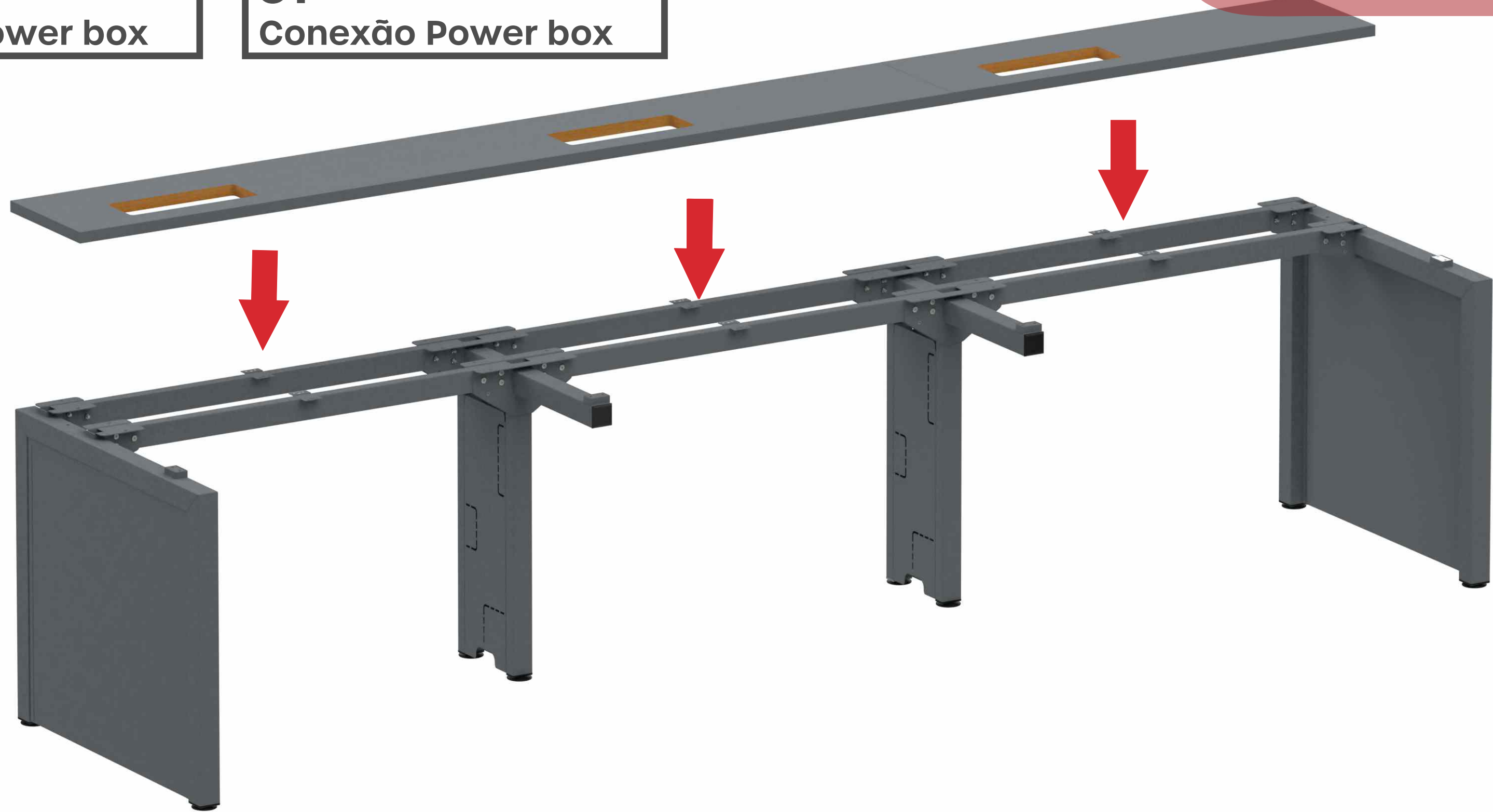
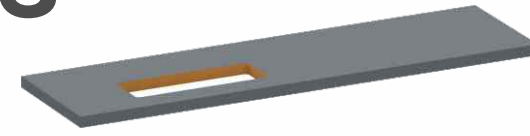
**Conexão Power box**



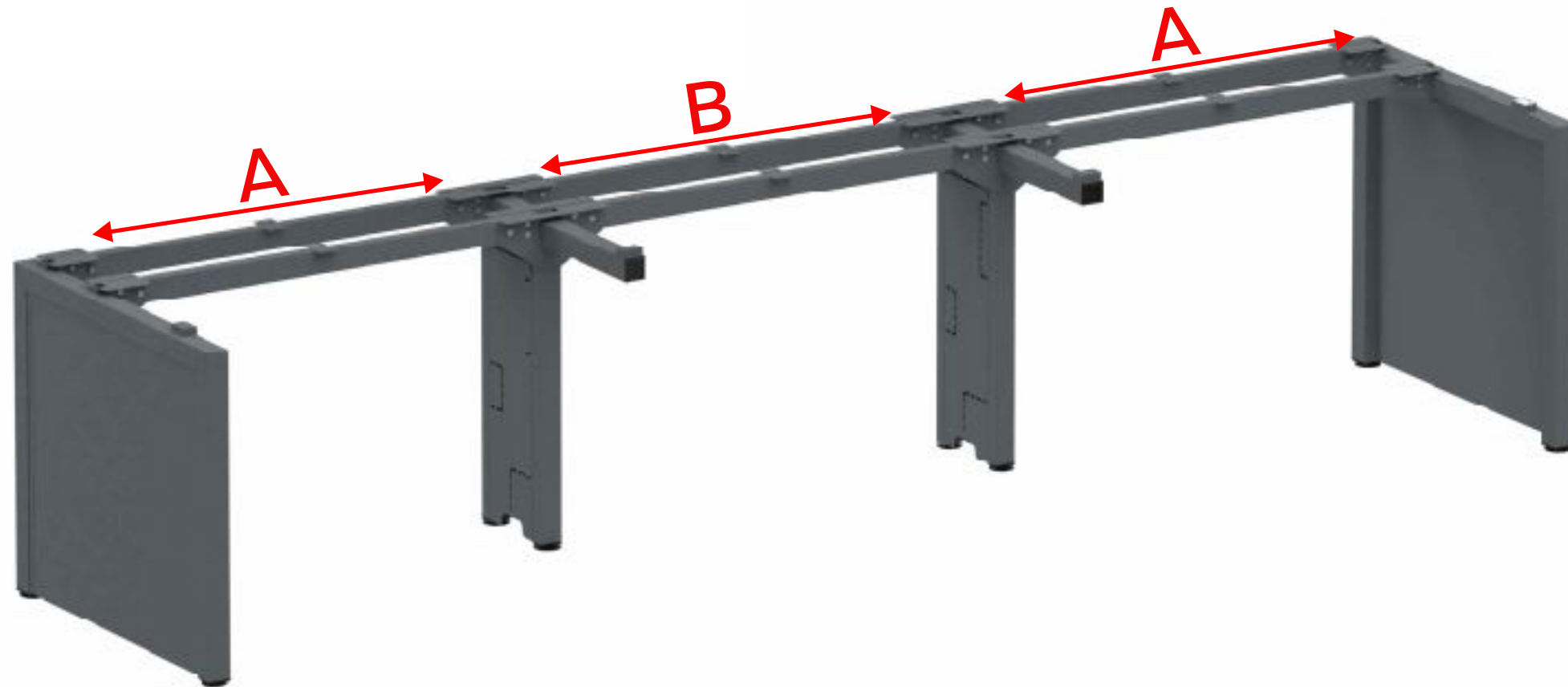
**11593**

**01**

**Conexão Power box**

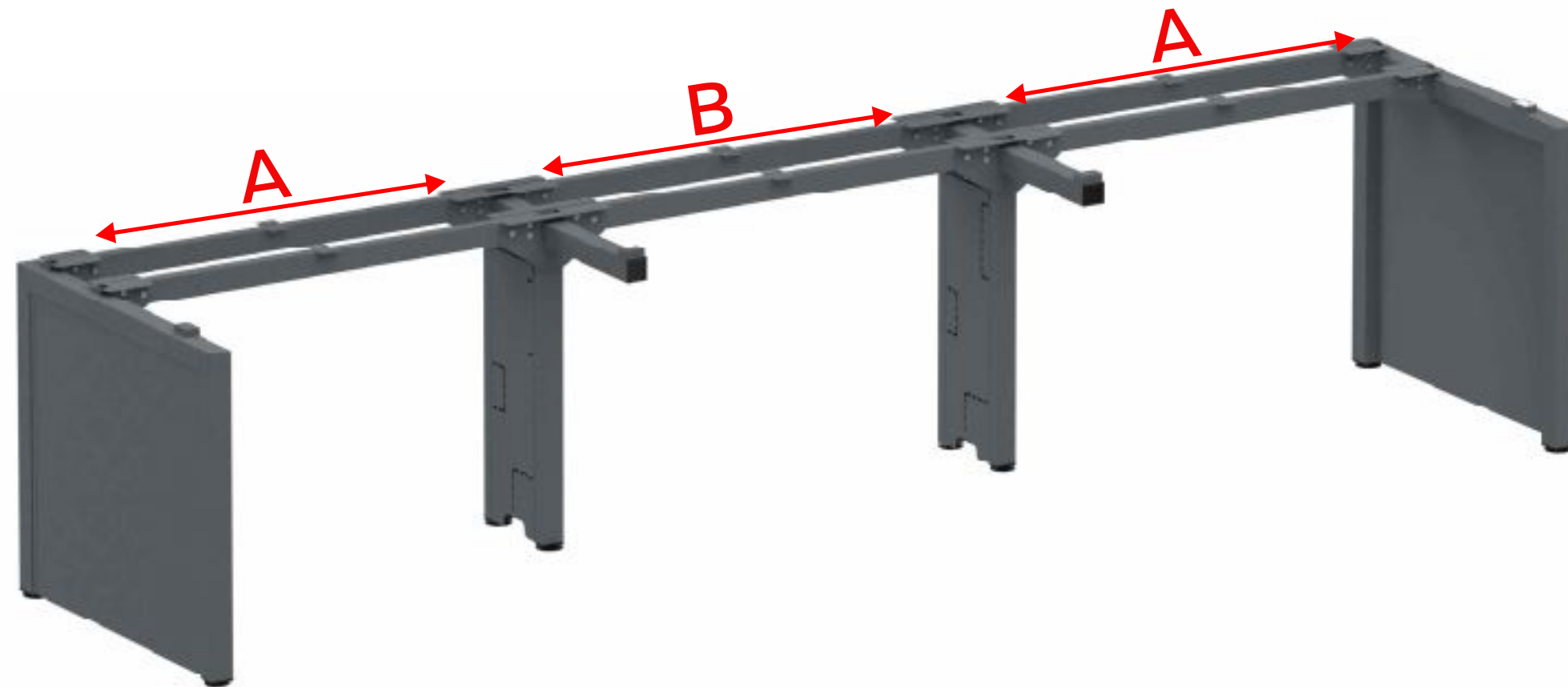


# Montagem da Barra Estabilizadora



	A (mm)	B (mm)
PLATAFORMA SIMPLES 1100	<b>1020</b>	-
PLATAFORMA SIMPLES 1200	<b>1120</b>	-
PLATAFORMA SIMPLES 1300	<b>1220</b>	-
PLATAFORMA SIMPLES 1400	<b>1320</b>	-
PLATAFORMA SIMPLES 1500	<b>1420</b>	-
PLATAFORMA SIMPLES 1600	<b>1520</b>	-
COMPLEMENTO SIMPLES 1100	-	<b>1050</b>
COMPLEMENTO SIMPLES 1200	-	<b>1150</b>
COMPLEMENTO SIMPLES 1300	-	<b>1250</b>
COMPLEMENTO SIMPLES 1400	-	<b>1350</b>
COMPLEMENTO SIMPLES 1500	-	<b>1450</b>
COMPLEMENTO SIMPLES 1600	-	<b>1550</b>

# Montagem da Barra Estabilizadora



	A (mm)	B (mm)
PLATAFORMA SIMPLES 1100	<b>1020</b>	-
PLATAFORMA SIMPLES 1200	<b>1120</b>	-
PLATAFORMA SIMPLES 1300	<b>1220</b>	-
PLATAFORMA SIMPLES 1400	<b>1320</b>	-
PLATAFORMA SIMPLES 1500	<b>1420</b>	-
PLATAFORMA SIMPLES 1600	<b>1520</b>	-
COMPLEMENTO SIMPLES 1100	-	<b>1050</b>
COMPLEMENTO SIMPLES 1200	-	<b>1150</b>
COMPLEMENTO SIMPLES 1300	-	<b>1250</b>
COMPLEMENTO SIMPLES 1400	-	<b>1350</b>
COMPLEMENTO SIMPLES 1500	-	<b>1450</b>
COMPLEMENTO SIMPLES 1600	-	<b>1550</b>

**11579**

**02**

Tampo Madeira



**11583**

**01**

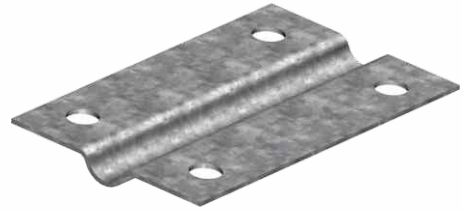
Tampo Madeira



1770

02

Chapinha de Fixação



**836**  
**08**  
Parafuso Sob 4,5x14



**Centralizado!**



10002



03

Parafuso Pol 5x80



**10002**

**03**

**Parafuso Pol 5x80**



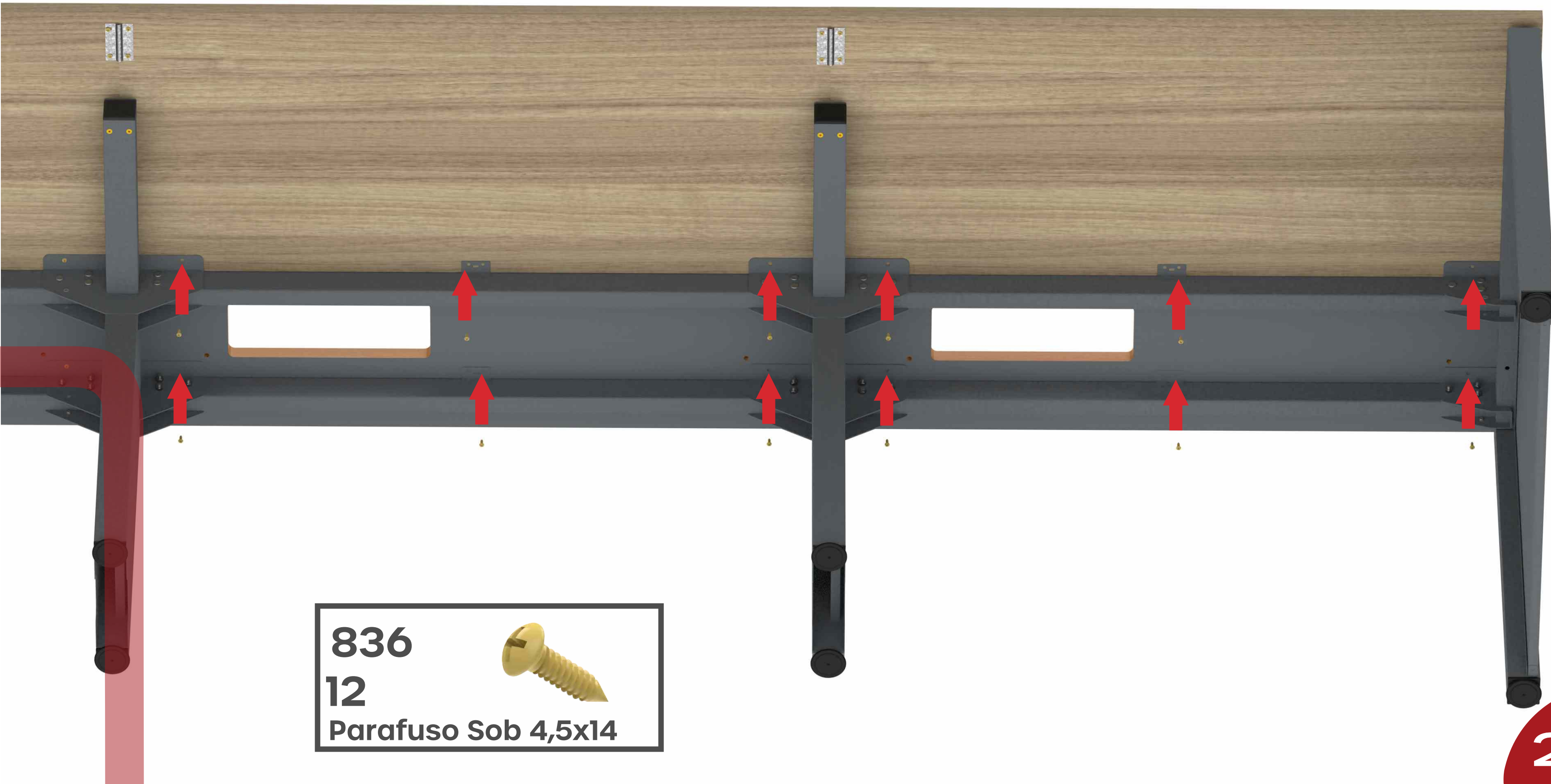


**836**

**04**

**Parafuso Sob 4,5x14**





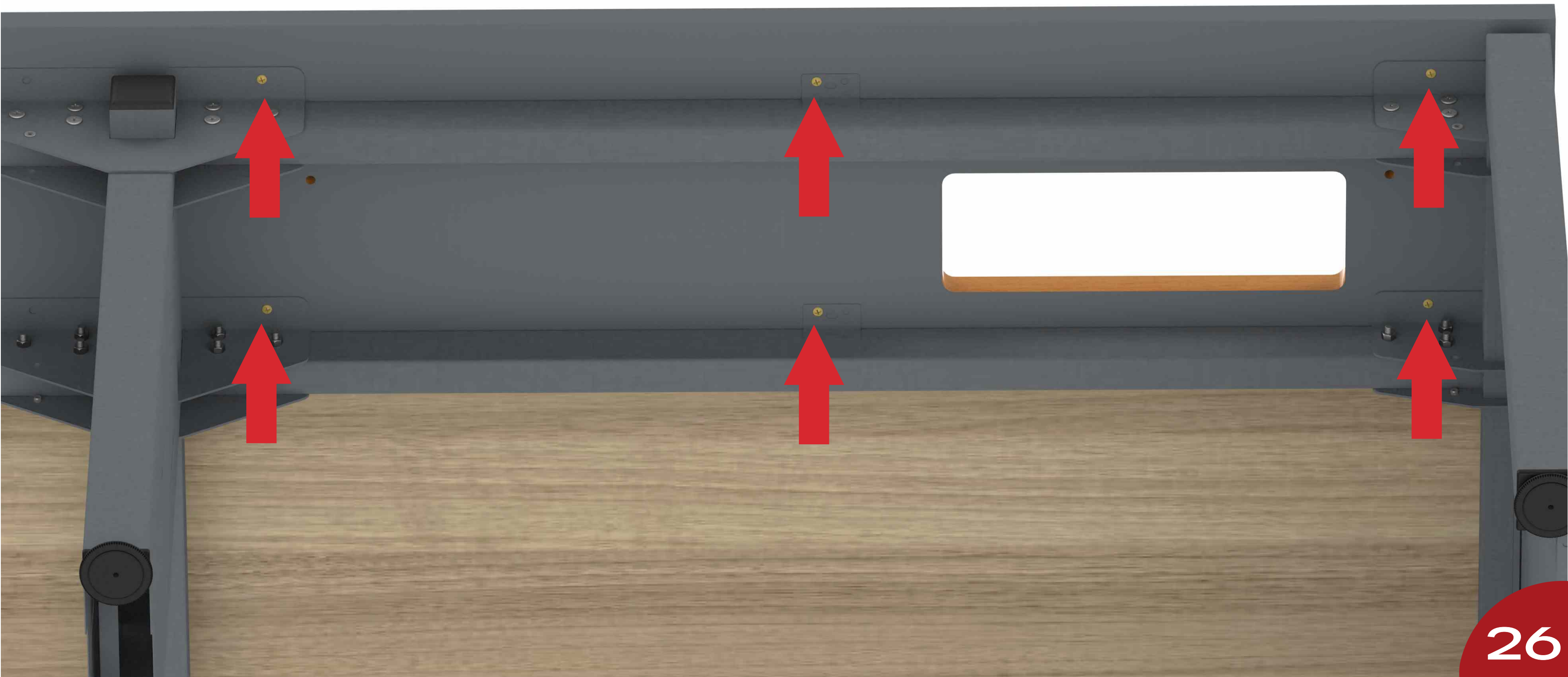
**836**  
**12**  
Parafuso Sob 4,5x14



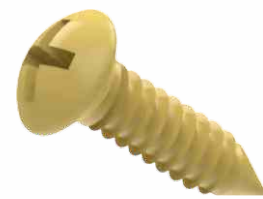
**836**

**06**

**Parafuso Sob 4,5x14**



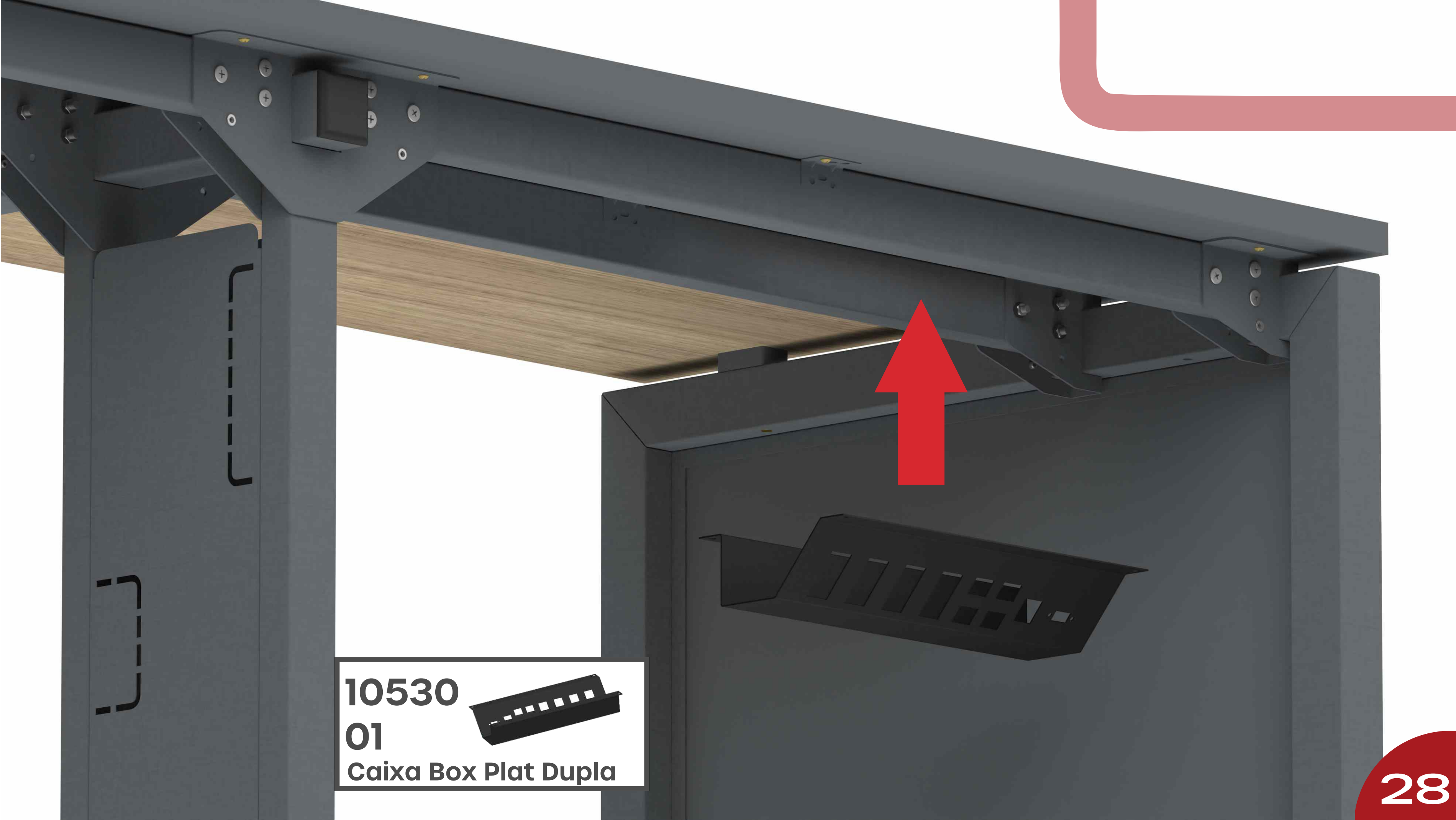
836



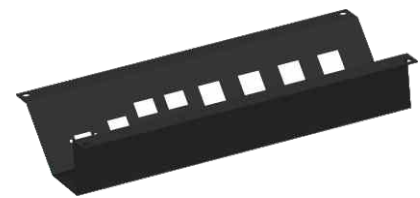
12

Parafuso Sob 4,5x14





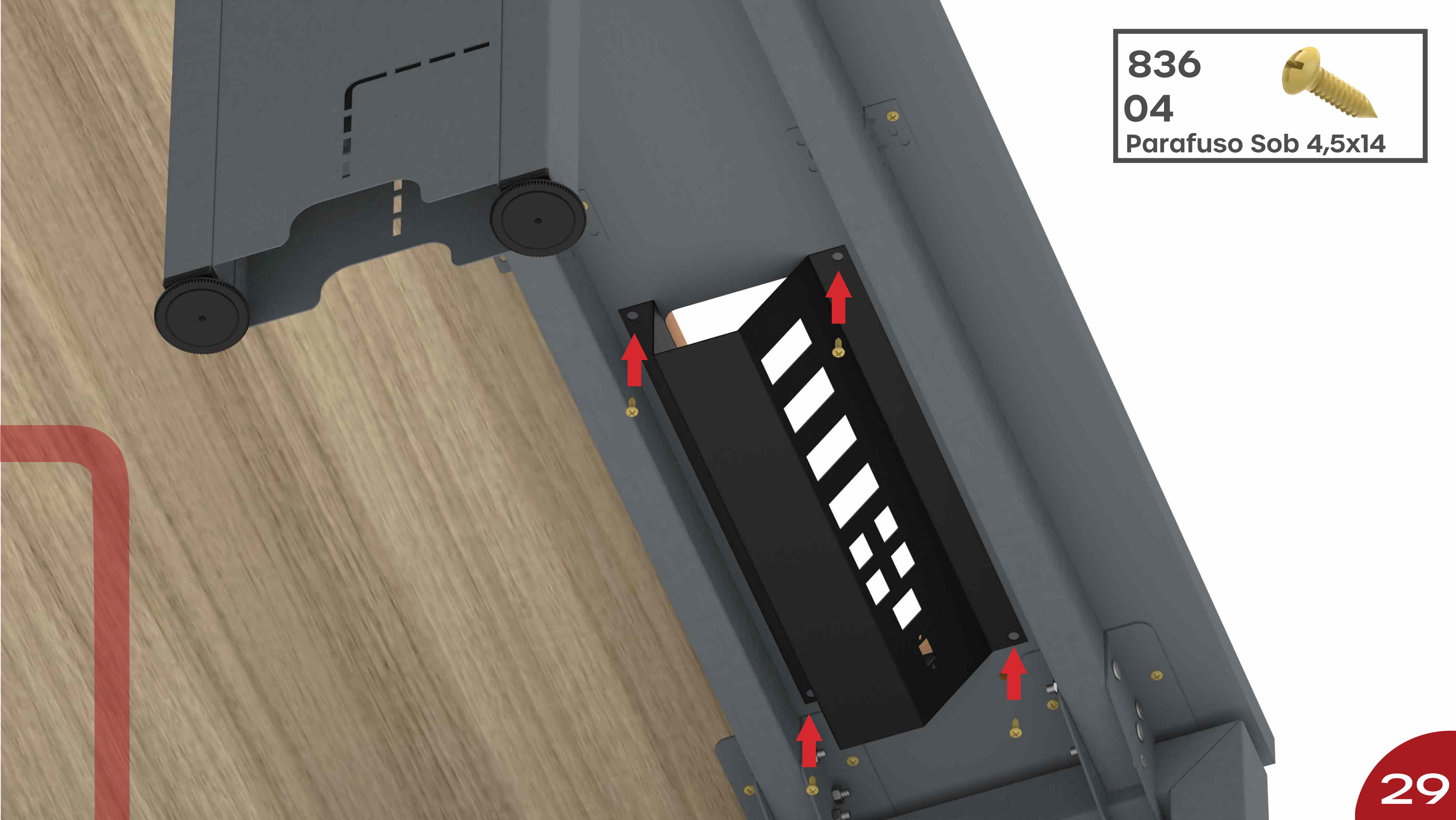
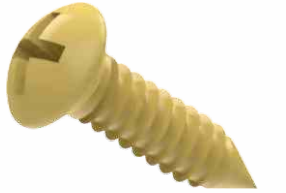
**10530**  
**01**  
Caixa Box Plat Dupla



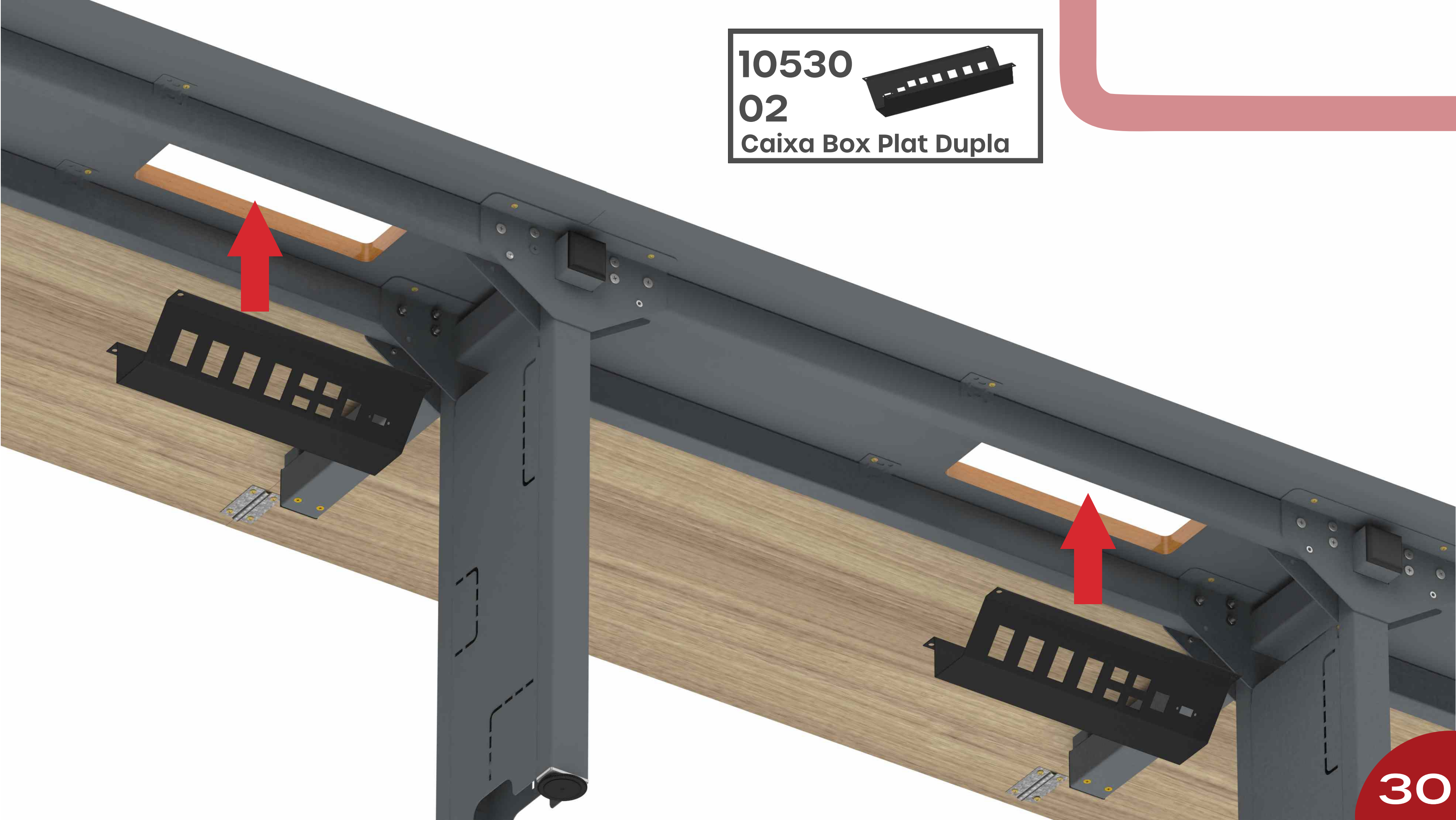
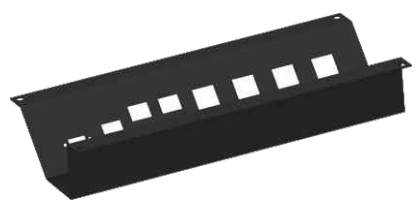
836

04

Parafuso Sob 4,5x14



**10530**  
**02**  
Caixa Box Plat Dupla

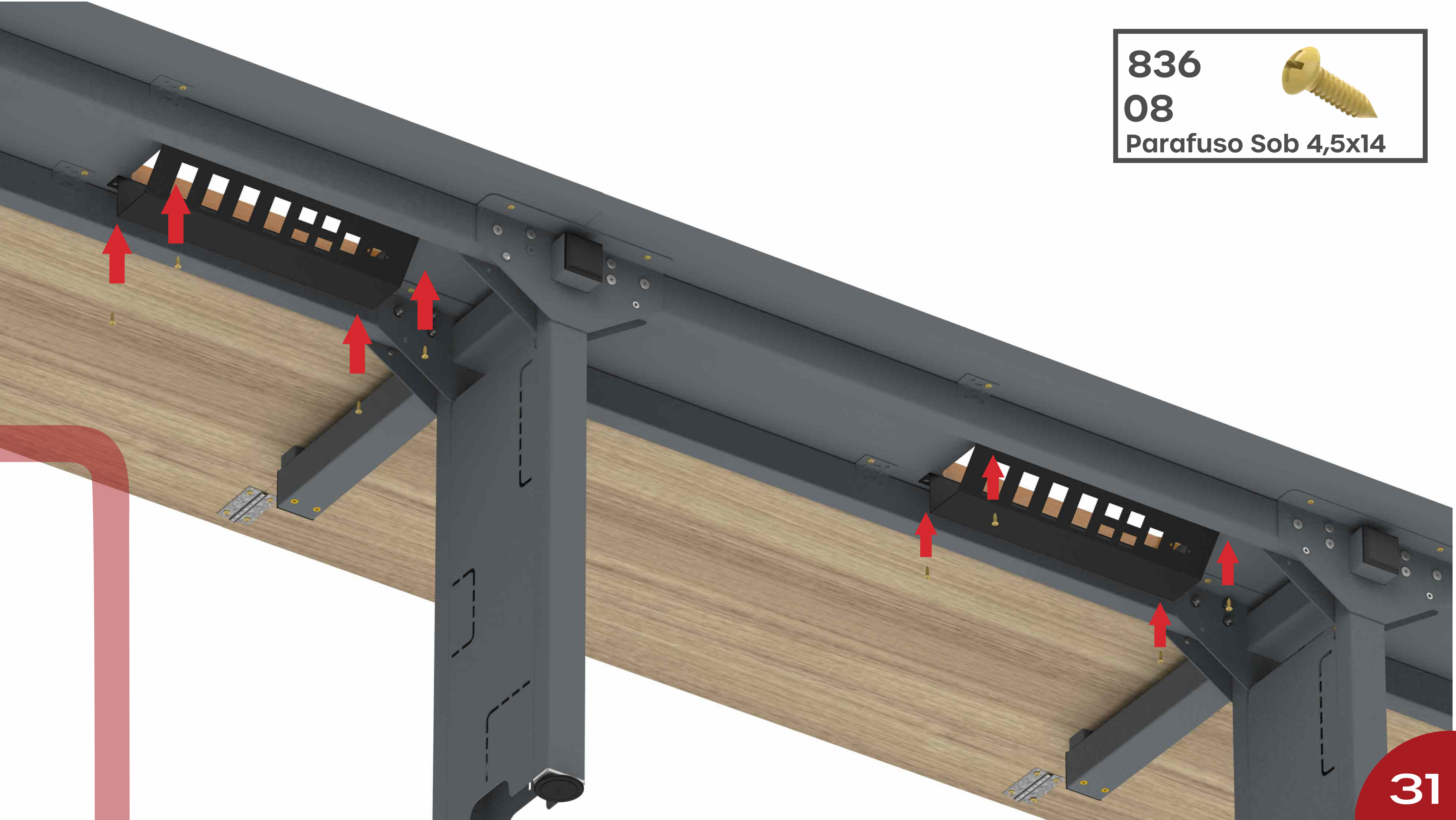


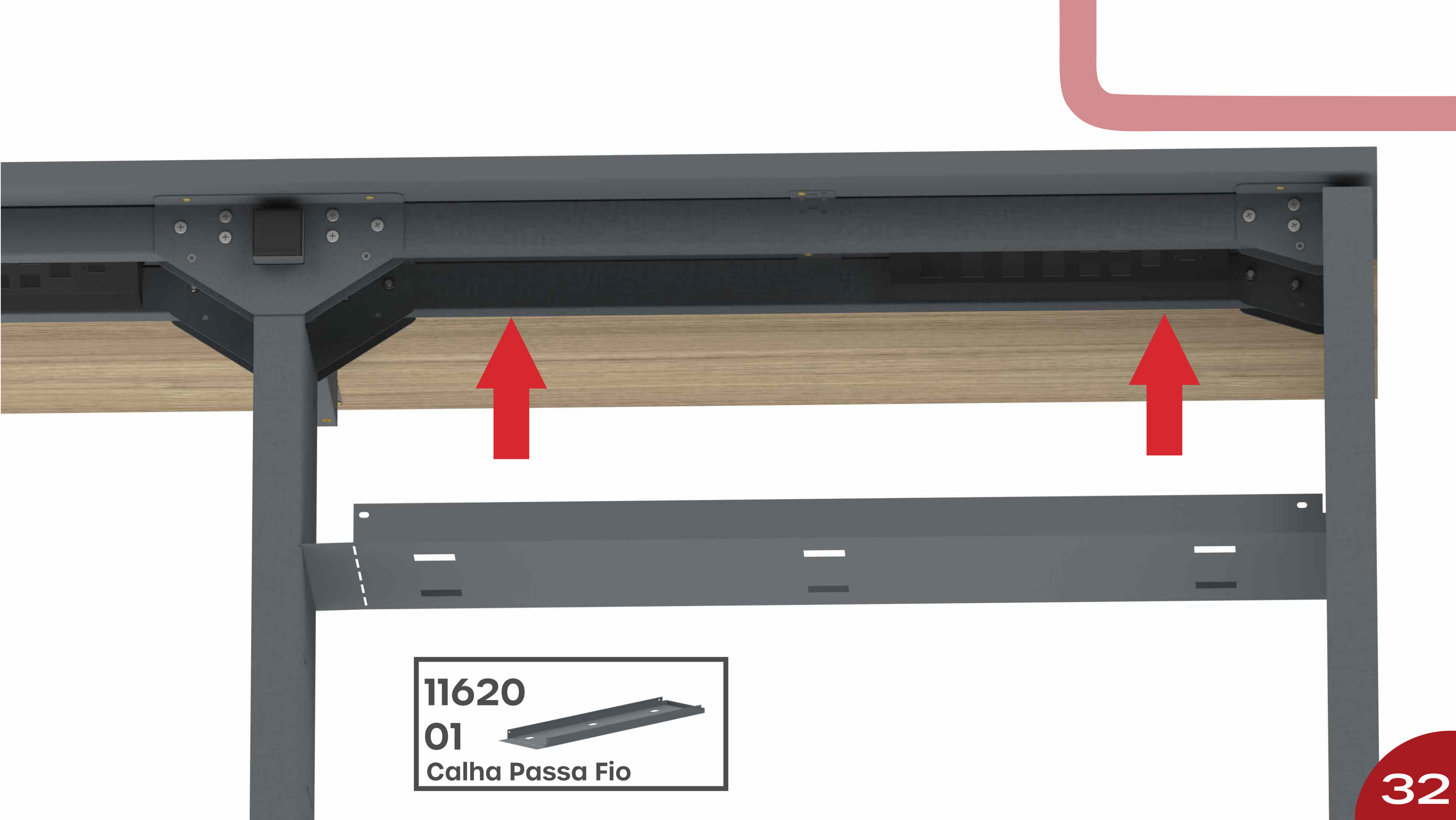
836



08

Parafuso Sob 4,5x14





**11620**

**01**

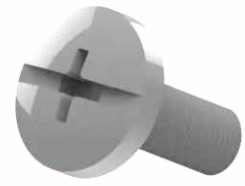
**Calha Passa Fio**



862

02

Parafuso M4x10

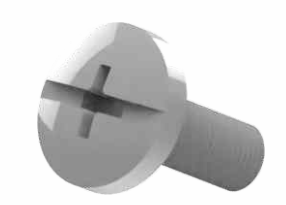




**862**

**02**

**Parafuso M4x10**





**11653**

**01**

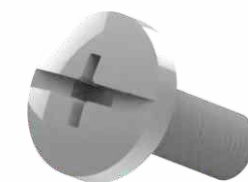
Calha Passa Fio

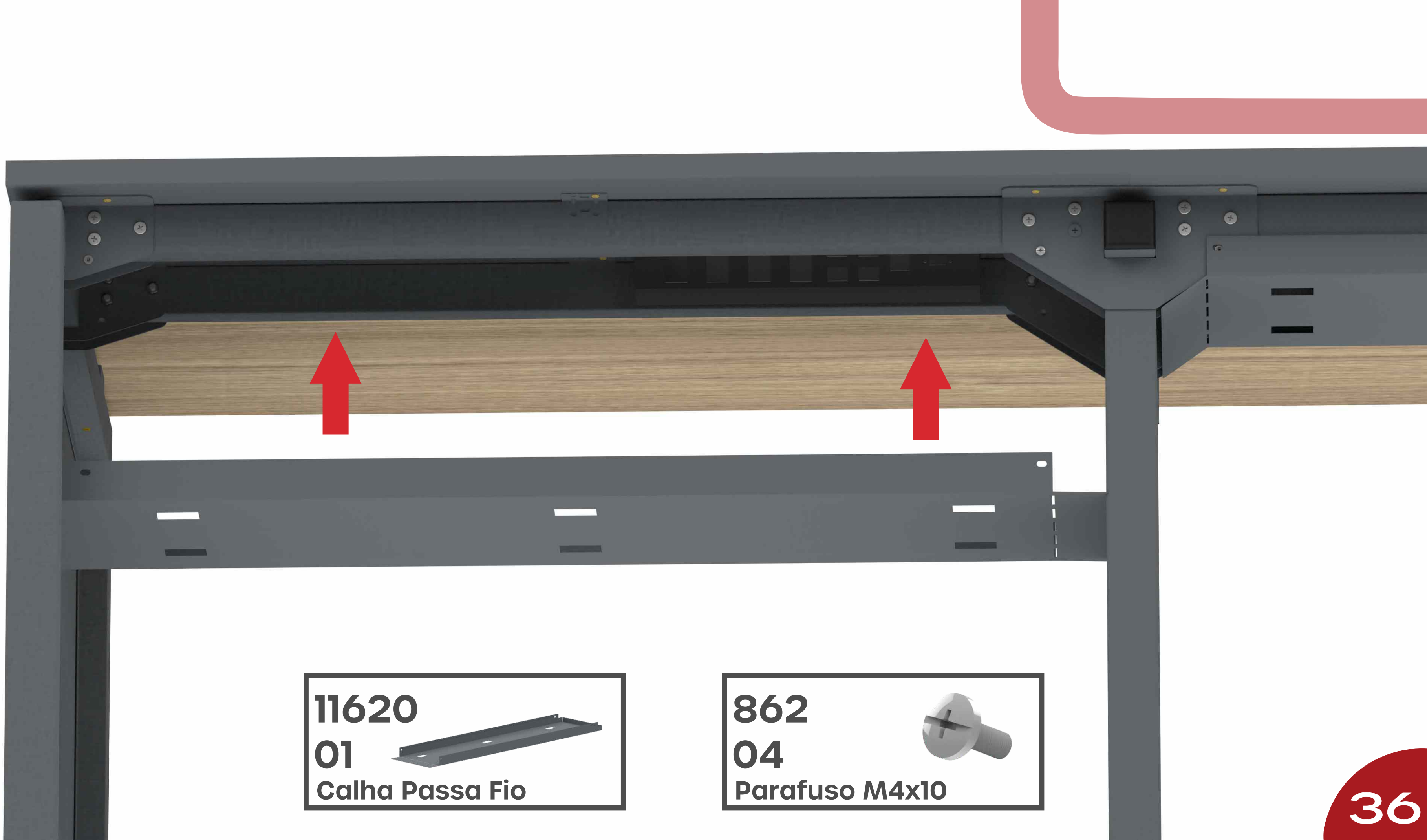


**862**

**04**

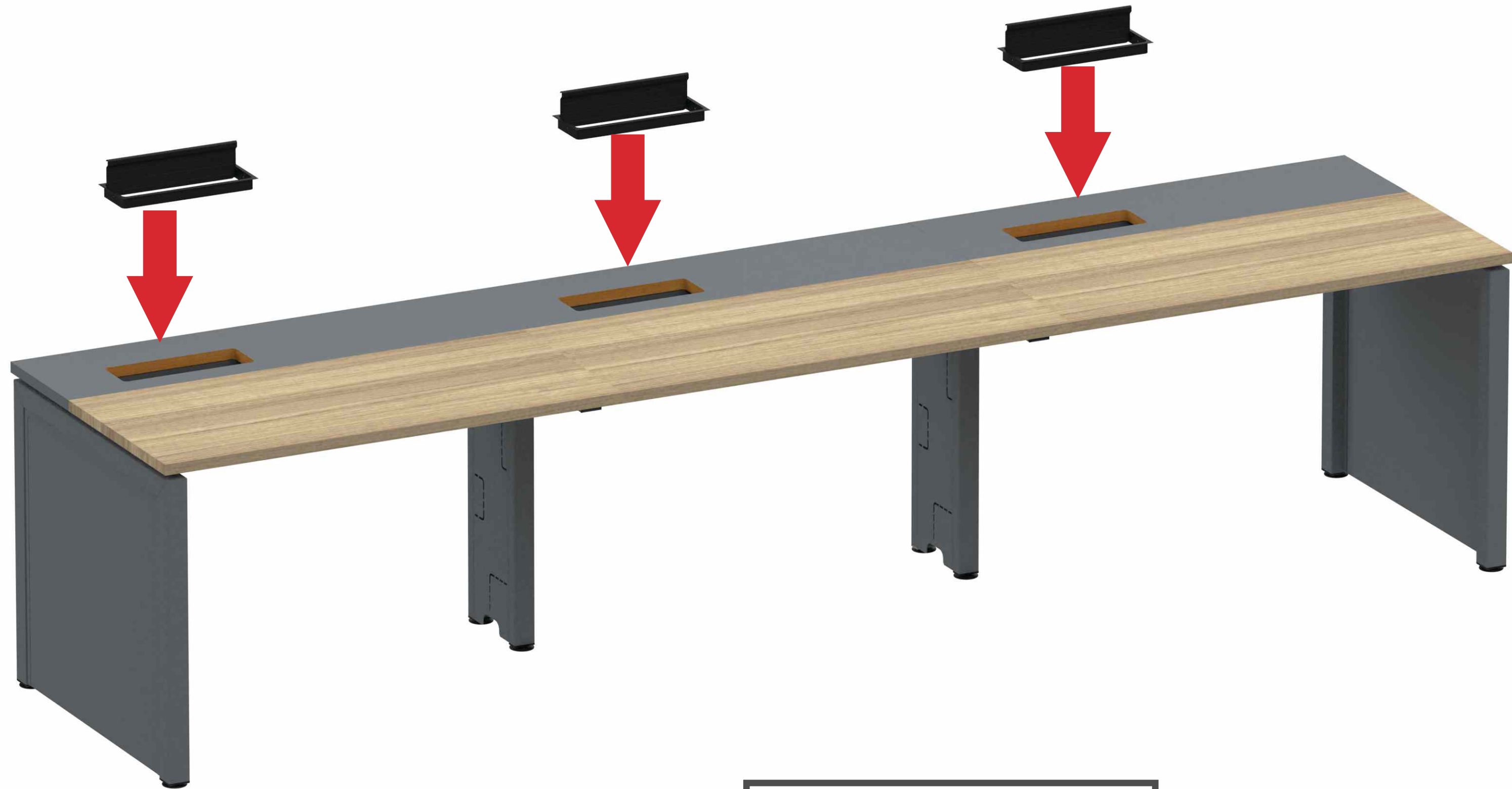
Parafuso M4x10





**11620**  
**01**   
Calha Passa Fio

**862**  
**04**   
Parafuso M4x10

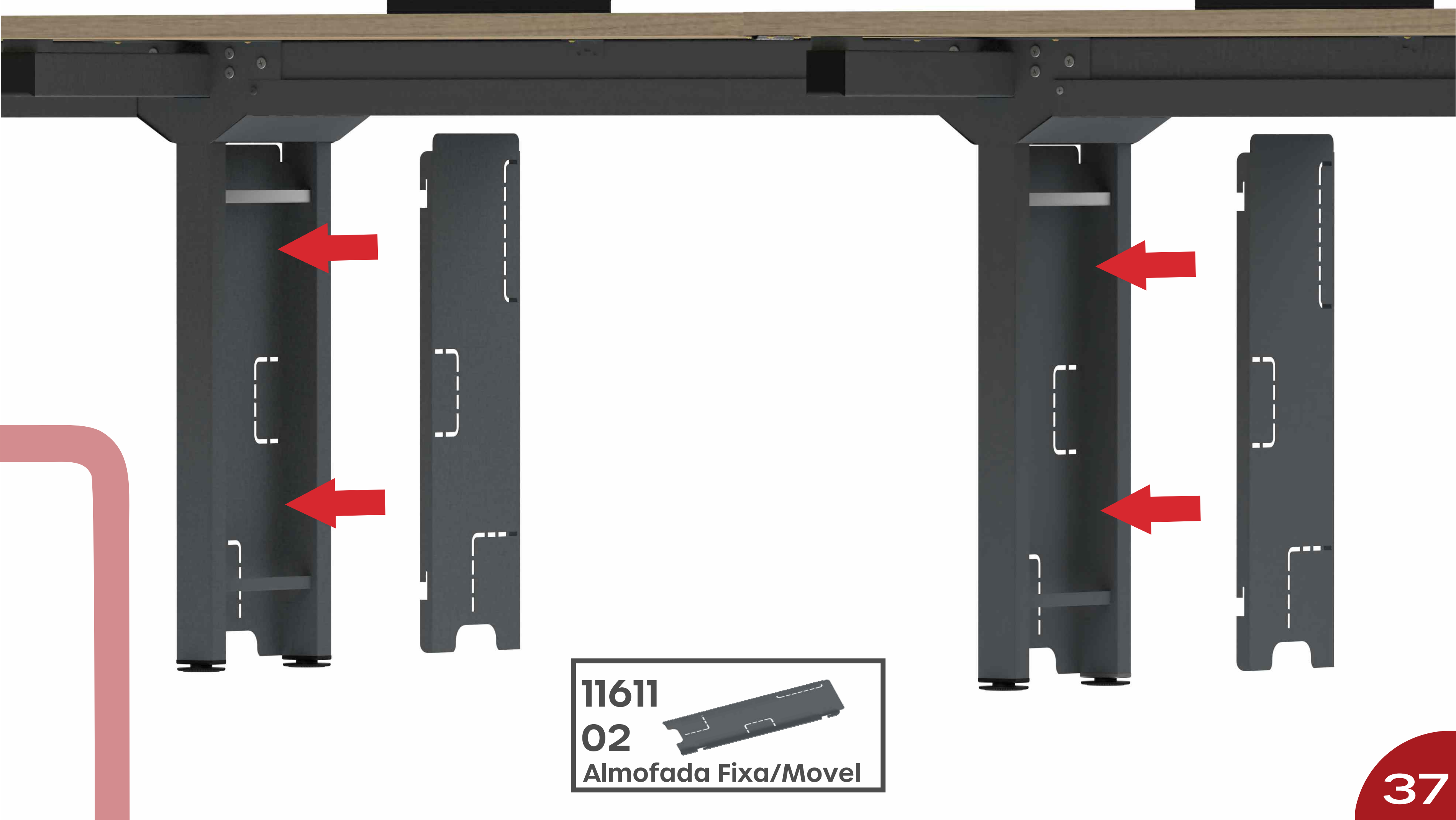



752

03

Tampa Caixa Box





**11611**  
**02**   
Almofada Fixa/Movel

# Instrução de Limpeza

## Para produtos em MDF, MDP e MADEIRA (PEÇAS ENVERNIZADAS, TINGIDAS, LAQUEADAS COM PINTURA UV)

- Para a limpeza, utilize uma flanela seca ou pano macio, levemente umedecido com água. Utilize um pano seco em seguida;
- Evite contato com produtos químicos e abrasivos (solventes, thinner, acetona, etc.)

## Para produtos METÁLICOS

- Para a limpeza, utilize uma flanela seca ou pano macio, levemente umedecido com água;
- Evite o contato direto com objetos cortantes;
- Evite contato com produtos químicos e abrasivos (solventes, thinner, acetona, etc.)
- Não utilize nenhum tipo de esponja de aço.

**Com essas dicas, seus móveis vão estar sempre limpos e vão durar ainda mais!**

# GARANTIA

1 - Nossos produtos possuem um prazo de garantia de 01 ano para defeitos de fabricação a partir da emissão da Nota Fiscal da fábrica, incluído os 90 dias determinados pelo Código de Defesa do Consumidor.

2 - O prazo para troca de produtos avariados parcialmente ou inteiro, referente às peças de acabamentos sujeitas ao desgaste natural, ficarão restritas ao prazo legal de 90 dias a partir da emissão da Nota Fiscal.

3 - A empresa somente fará a reposição de partes e componentes dos produtos nos termos discriminados abaixo e que comprovarem a existência do alegado defeito de material ou fabricação.

4 - A garantia é válida para defeitos de fabricação detectados por via e-mail, pelo site ou pela Central de Atendimento (telefone na Etiqueta) e torna-se nula quando:

- Problemas ocorridos por montagem em desacordo com o manual de instrução ou relacionados a adaptações ou alterações realizadas no produto;

- Defeitos e desgaste no acabamento, partes e/ou peças ocorridos por uso intenso ou exposição a condições adversas e não previstas, tais como umidade excessiva, intempéries, maresia, frio e calor intensos, cupim e pragas de madeira em geral, sinistros, acidentes, quedas ou agentes da natureza;

- Problemas ocorridos devido as condições inadequadas do local de instalação do produto, tais como pisos desnivelados, paredes pouco resistentes e fora do prumo, etc;

- Danos causados por serviços ou consertos contratados pelo consumidor, descuido, maus tratos, limpeza e/ou manutenção em desacordo com as instruções contidas no manual;