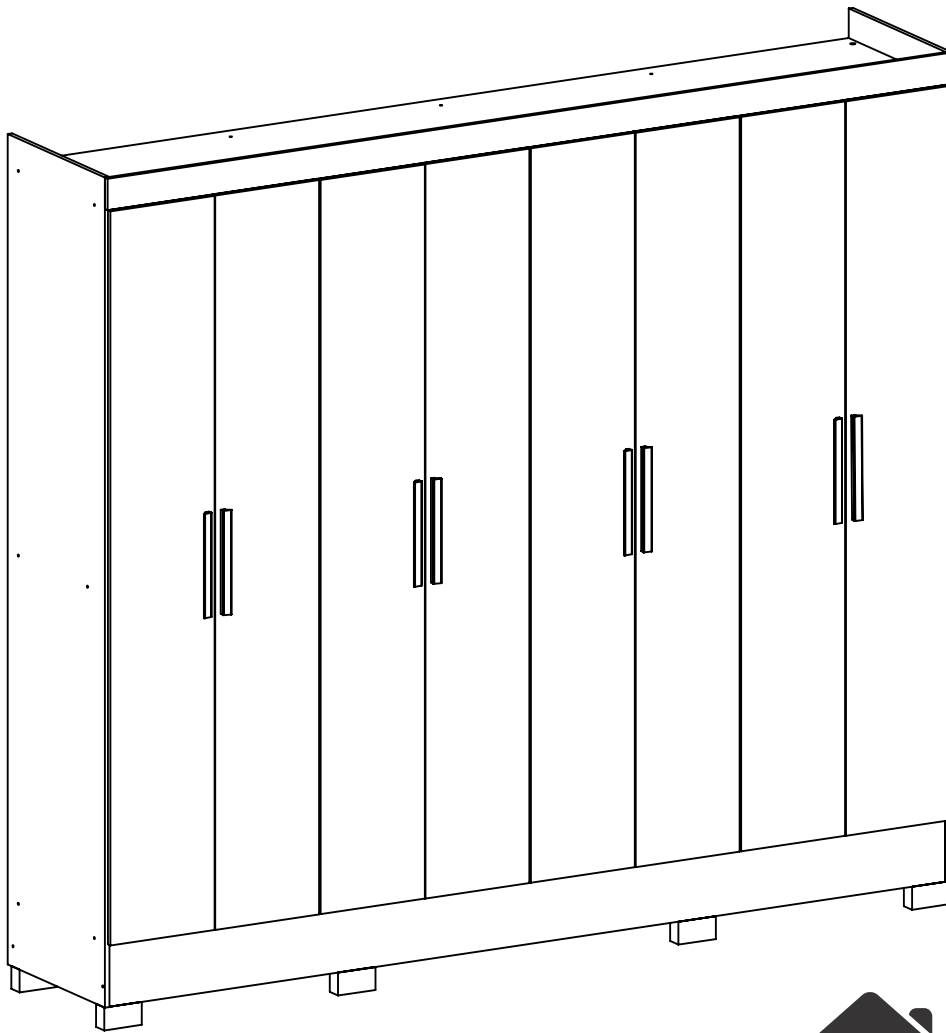


# GUARDA ROUPA JATOBÁ GR8400



## Informações Úteis

É recomendada a prévia leitura de toda a instrução de montagem e conferência das peças e componentes antes de iniciar a montagem do produto.

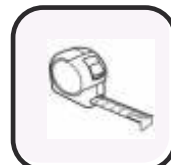
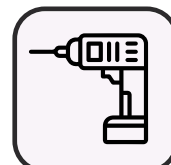
A montagem do produto deverá ser feita em superfície limpa e plana. Aconselhamos utilizar a embalagem do produto para forrar o chão a fim de não danificar o produto.

Durante a montagem evite batidas e contato com objetos cortantes. Observar as cargas máximas suportado pelo produto.

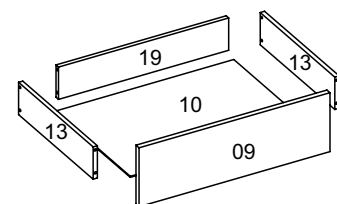
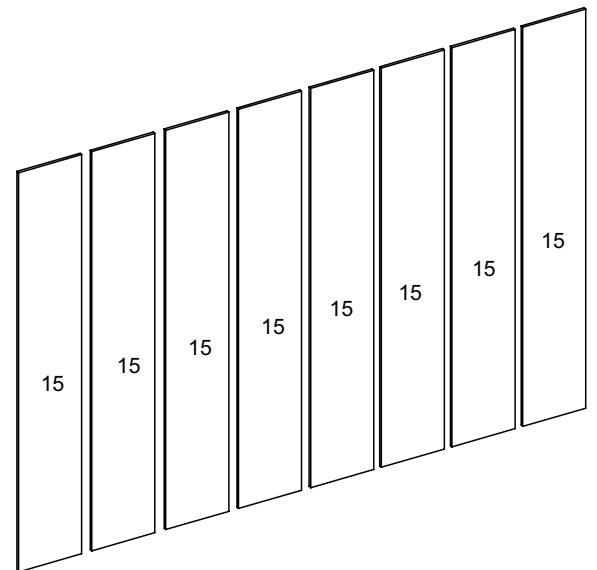
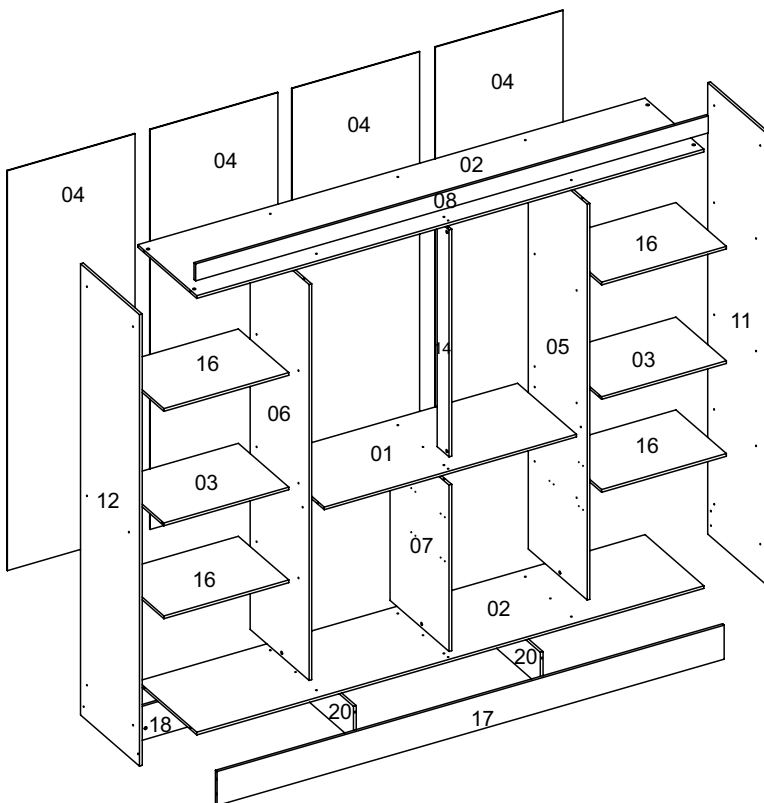
## Limpeza

Retire o pó com uma flanela seca e depois utilize um pano macio umedecido com água.

Não utilizar produtos químicos e abrasivos

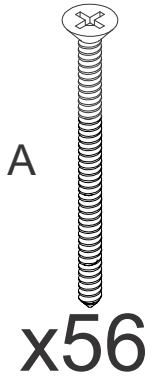


Nº DA PEÇA	DESCRIÇÃO	QTD	CÓD. BRANCO	CÓD. NATURE/ CHUMBO	CÓD. PRETO
1	CHAPÉU 1112X450X12	1	30194	30193	30467
2	CHAPÉU 2236X450X12	2	30188	30187	30465
3	CHAPÉU 550X385X12 GR8400	2	30174	30173	30459
4	COSTA 1763X563X3	4	30210	30209	30475
5	DIVISÃO 1745X450X12 DIR	1	30171	30170	30461
6	DIVISÃO 1745X450X12 ESQ	1	30180	30179	30455
7	DIVISÃO 733X450X12	1	30196	30195	30468
8	ENCABEÇAMENTO 2260X75X12	1	30190	30189	30472
9	FRENTE GAVETA 500X164X12	4	30192	30191	30466
10	FUNDO DE GAVETA 474X363X3	4	30205	30204	30469
11	LATERAL 1990X450X12 DIR	1	30169	30168	30464
12	LATERAL 1990X450X12 ESQ	1	30167	30148	30463
13	LATERAL DE GAVETA 360X90X12	8	28405	29749	30458
14	PILASTRA 1000X90X12	1	30202	30201	30470
15	PORTA 1760X278X12	8	30212	30211	30474
16	PRATELEIRA 550X385X12	4	30176	30175	30462
17	RODAPÉ FRONTAL 2236X150X12	1	30200	30199	30471
18	RODAPÉ TRASEIRO 2236X150X12	1	30198	30198	30198
19	TRASEIRO DE GAVETA 452X90X12	4	30178	30177	30457
20	TRAVESSA 404X150X12	2	30197	30197	30197

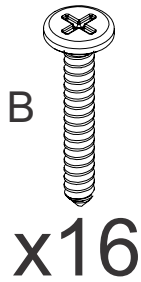


# Lista das Ferragens

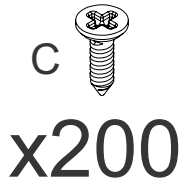
4,0X40-Cod 3983



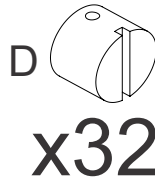
3,5x25-Cod 3870



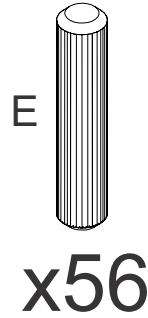
3,5x12-Cod 3385



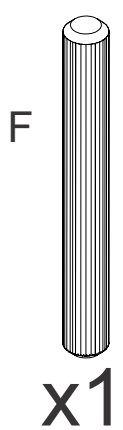
12x9-Cod 3991/29468/30484



6x30-Cod 3881



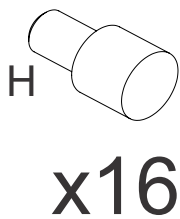
6x50-Cod 8686



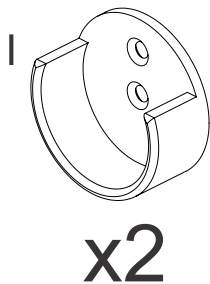
10x10-Cod 3875



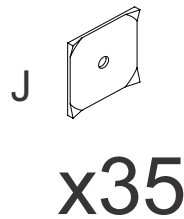
Cod 8740/29470/30485



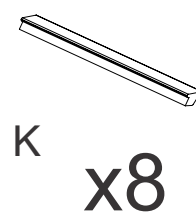
Cod 10421/30482



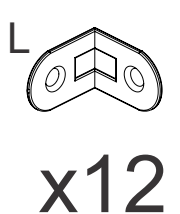
Cod 3877



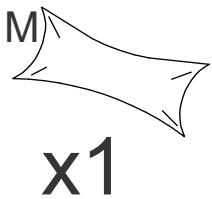
PUX.192MM



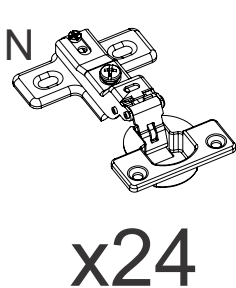
Cod 3882



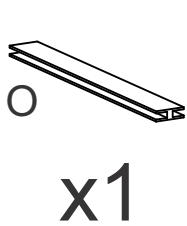
Cod 3872



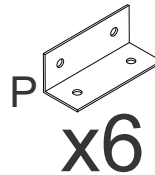
Cod 3384



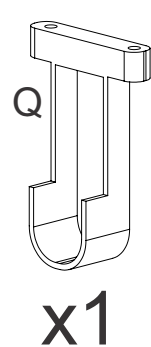
PERFIL 1175MM



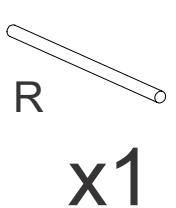
Cantoneira dupla Cód.11409



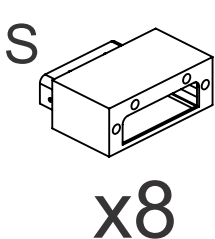
Cod 25826/5485



1107MM-Cod 30181



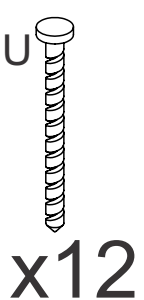
PÉ



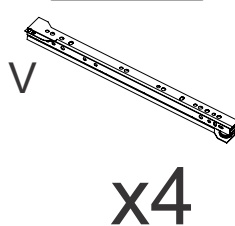
3,5X20-Cod 12025



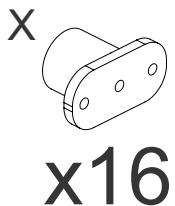
12x12-Cod 3876



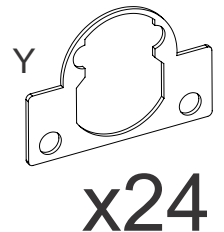
350MM-Cod 16453



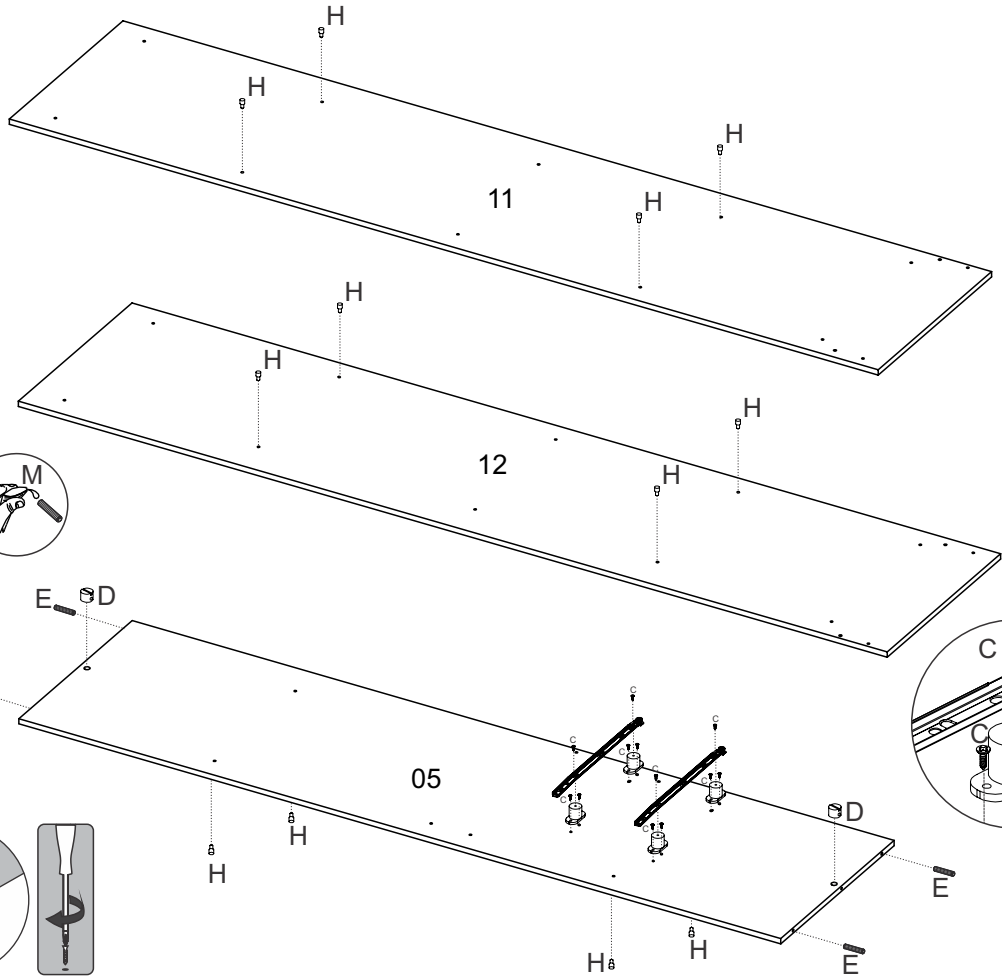
Cod 28997



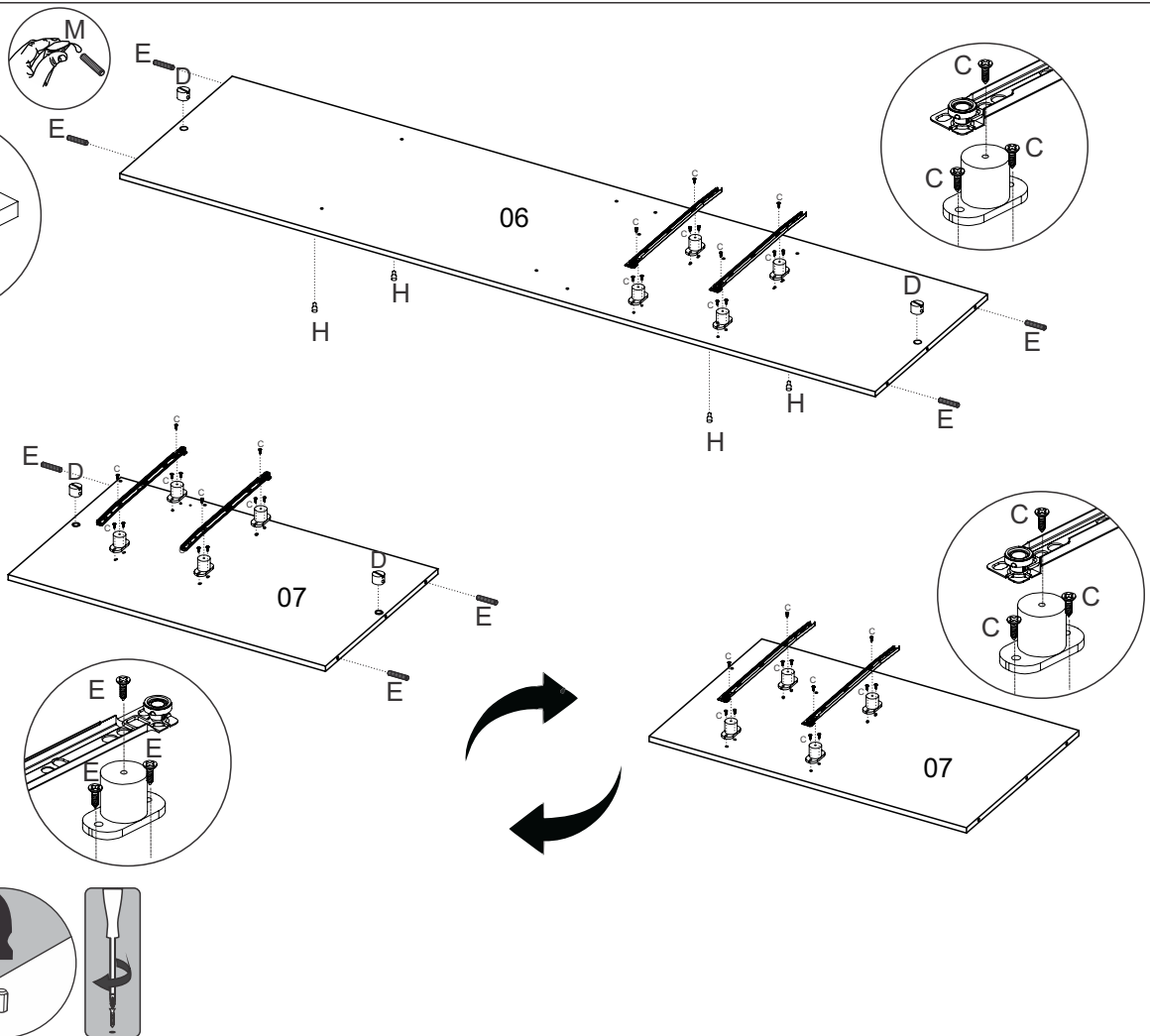
Cod 15356



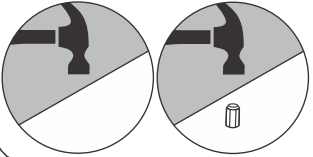
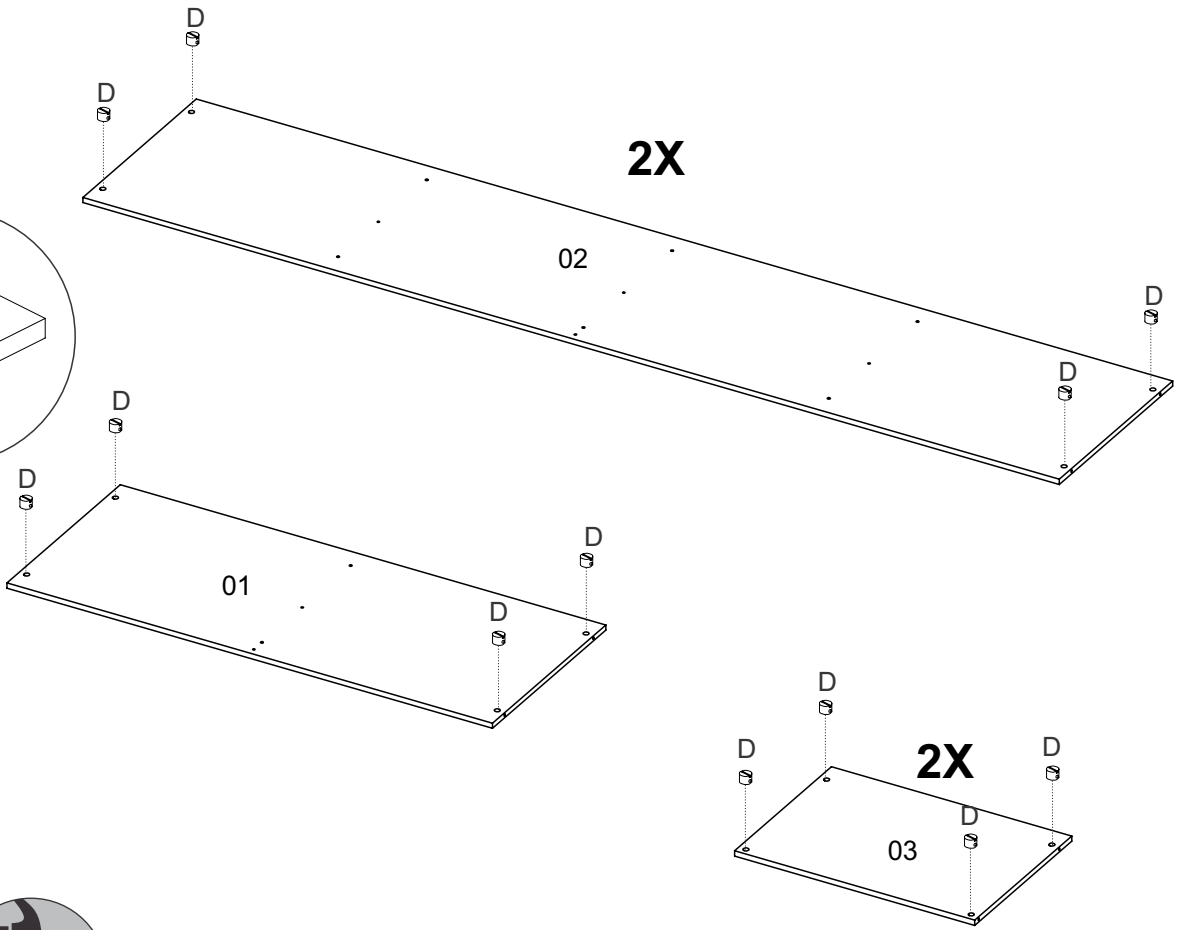
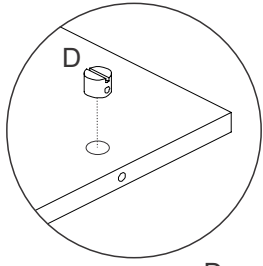
1



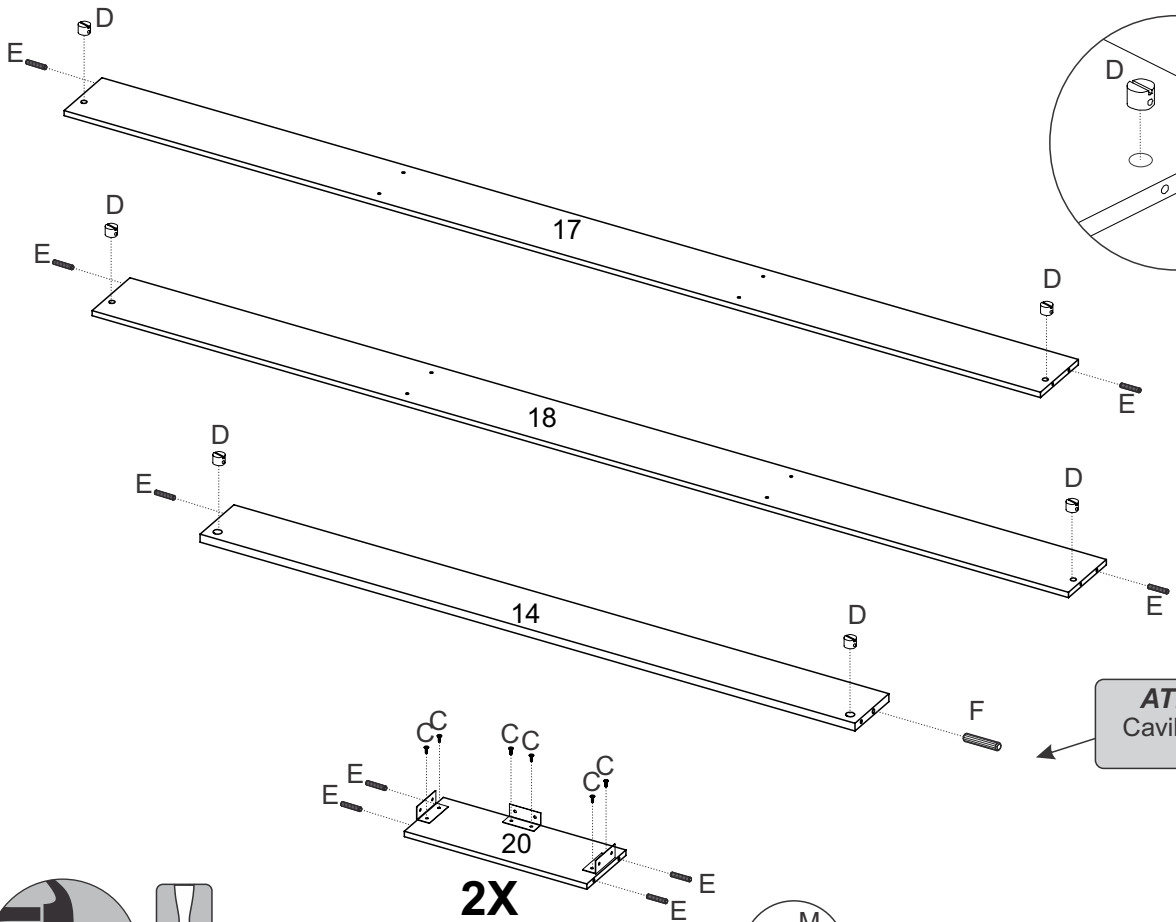
2



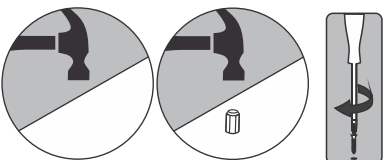
3



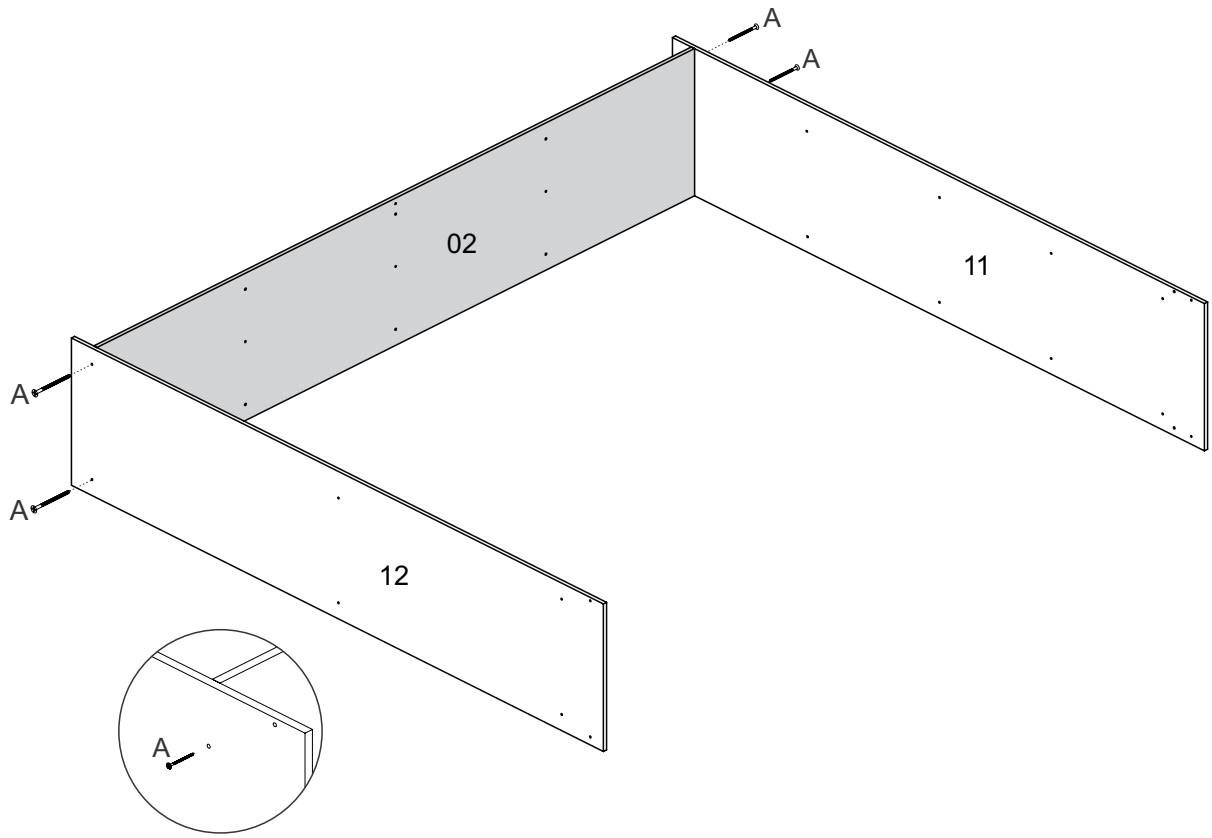
4



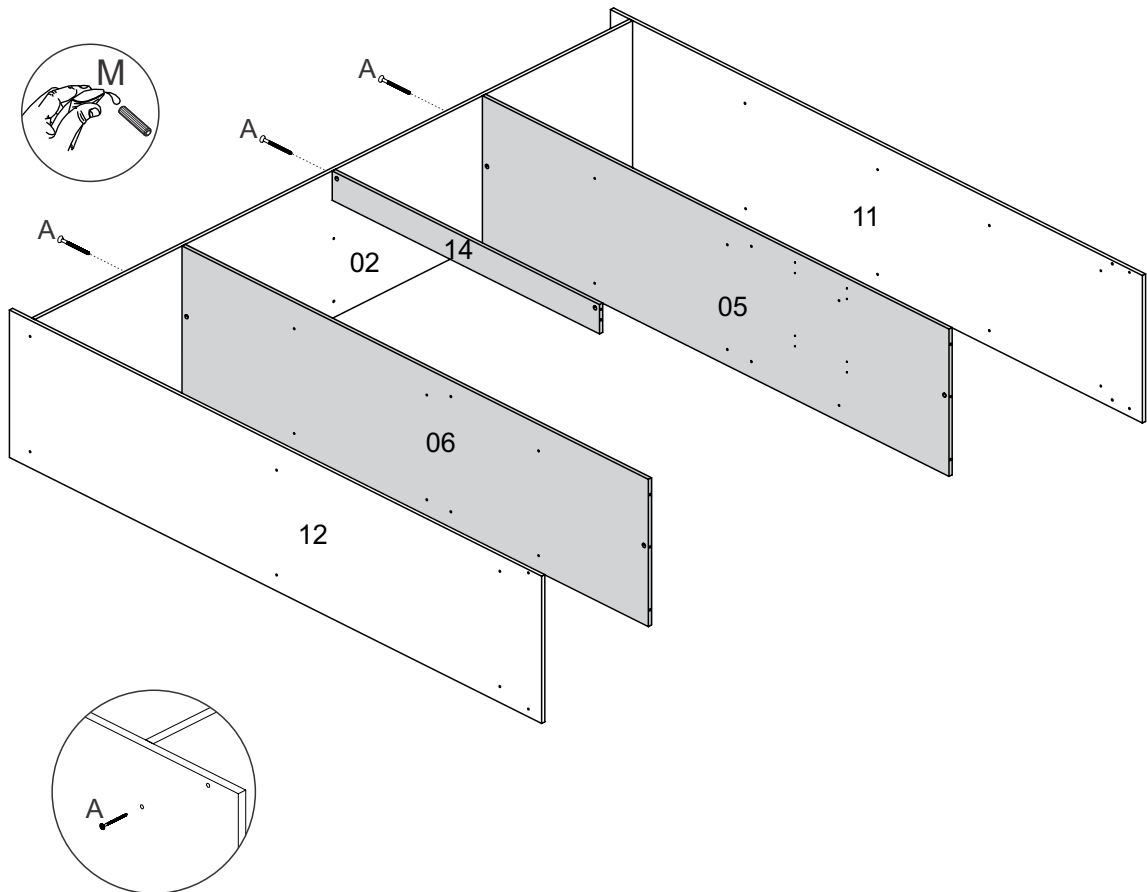
**ATENÇÃO**  
Cavilha Maior  
F



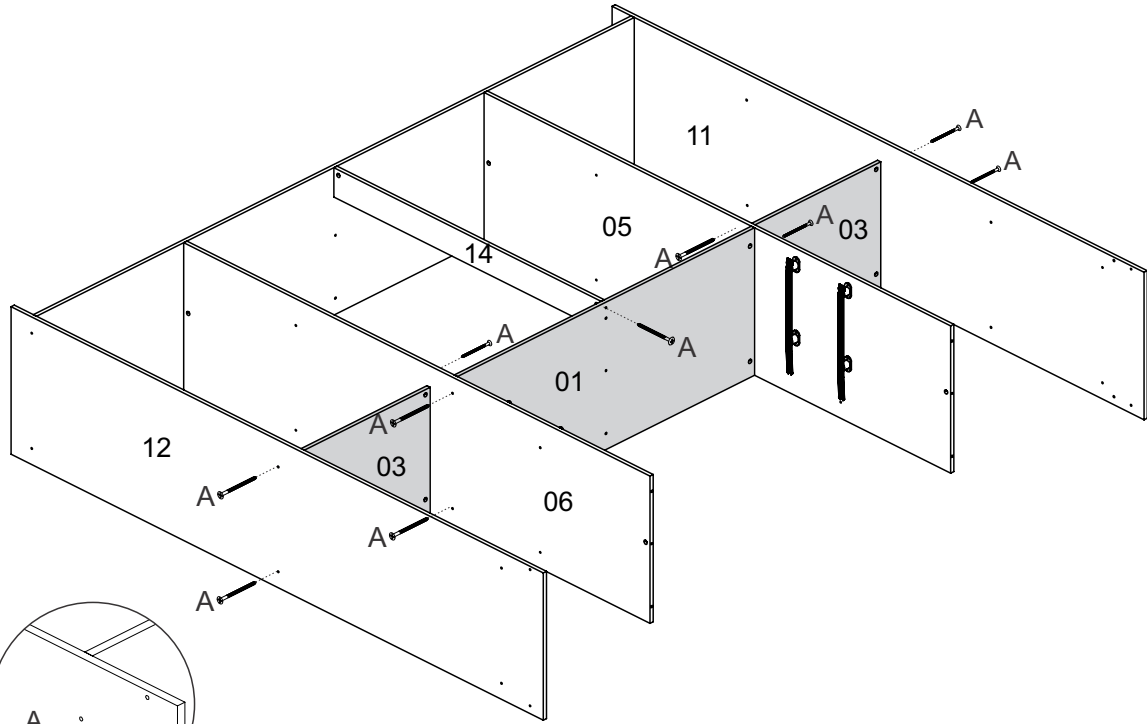
5



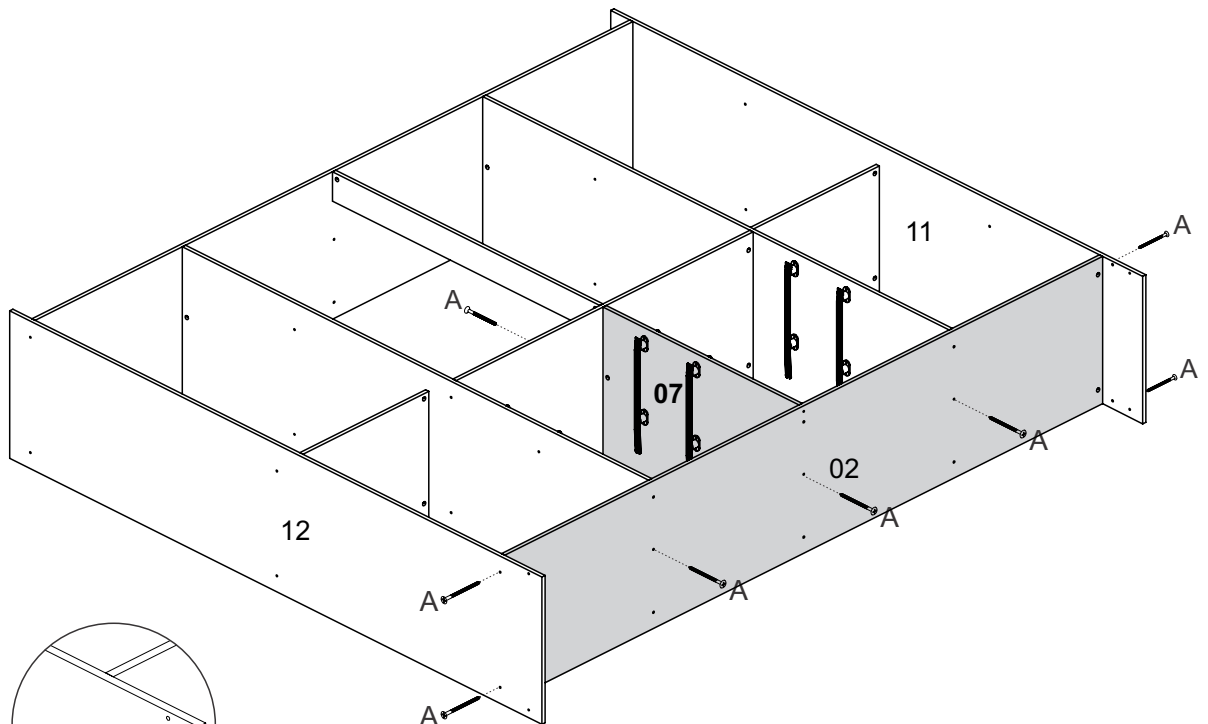
6



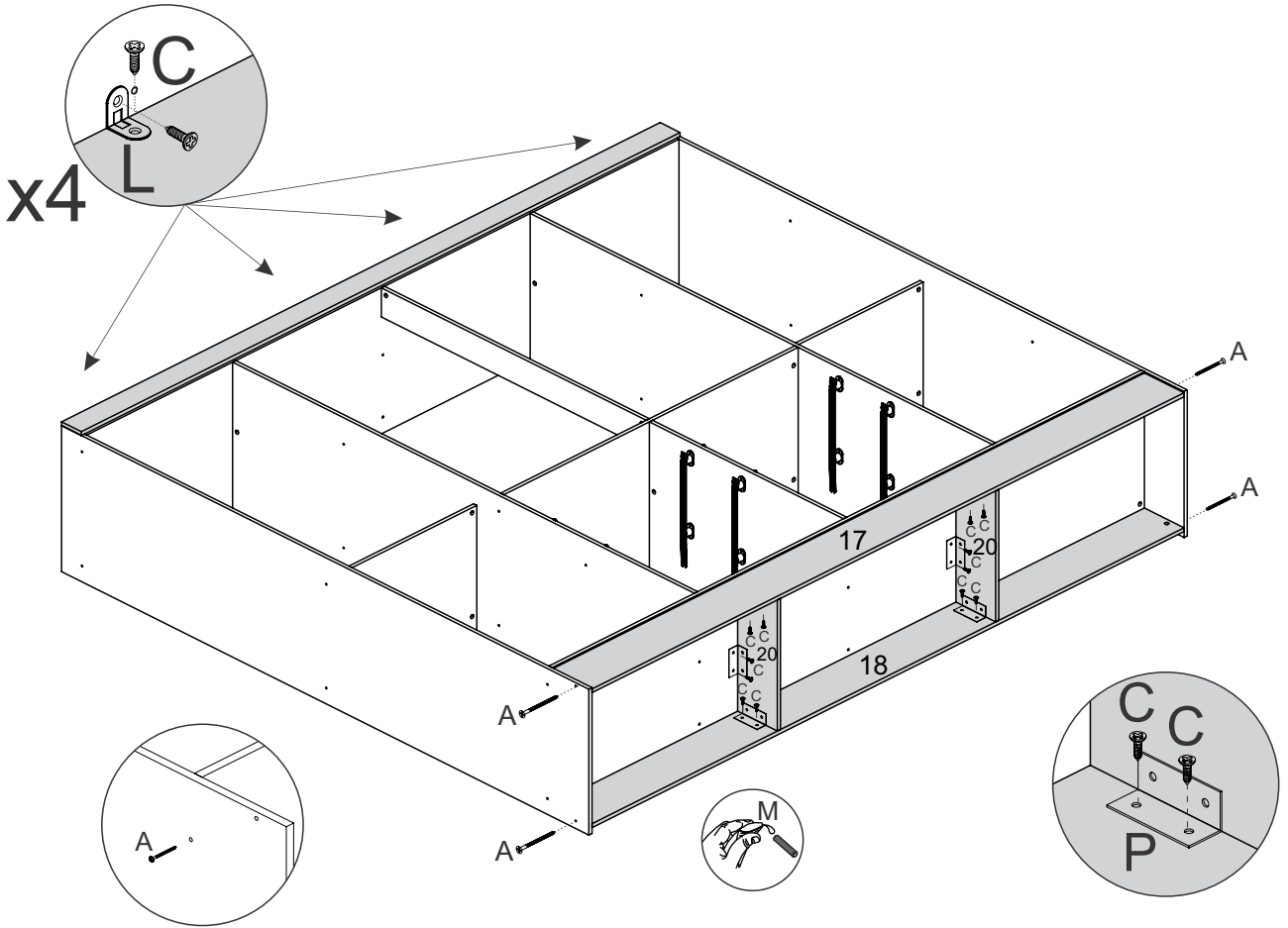
7



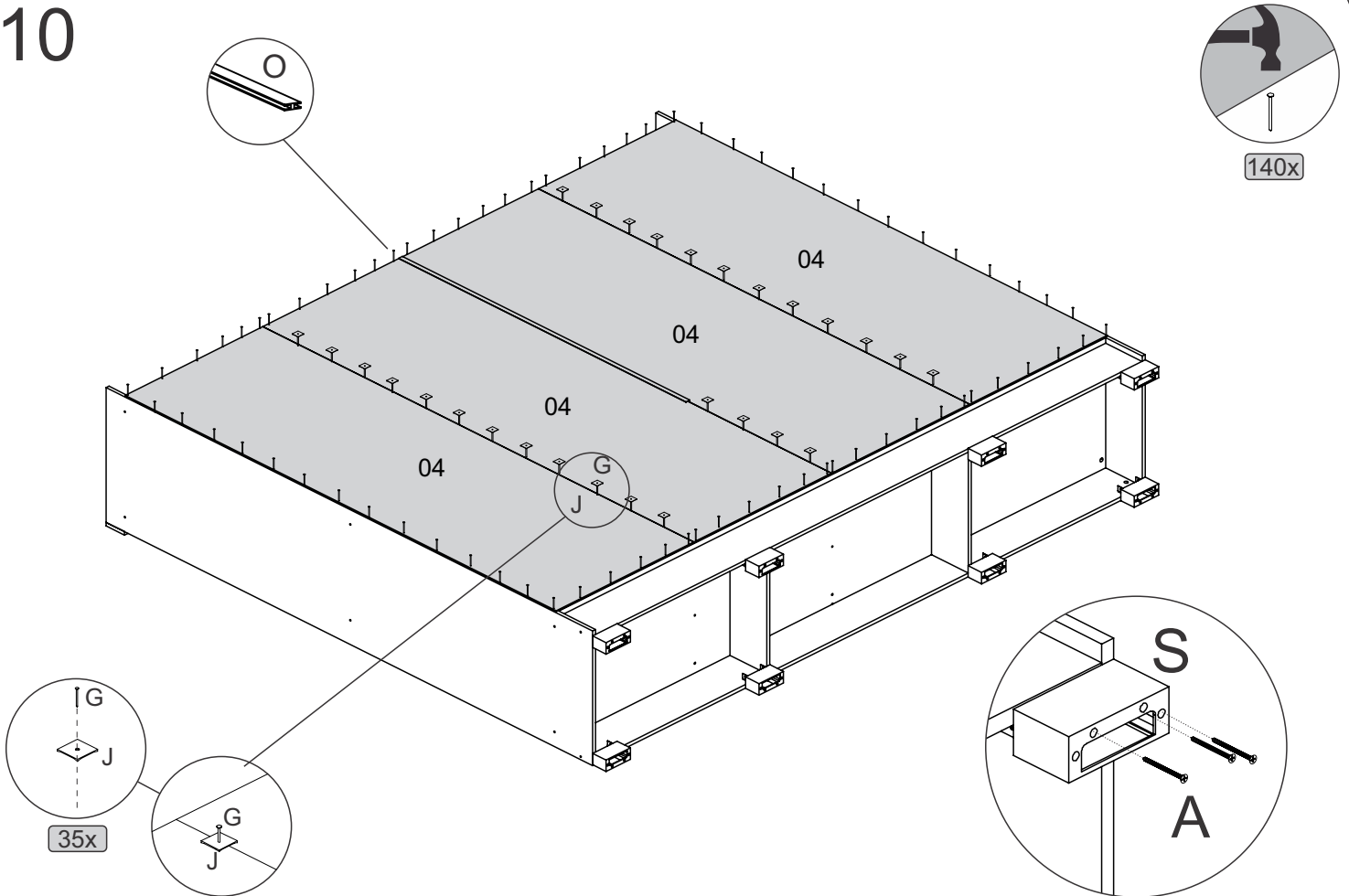
8



9

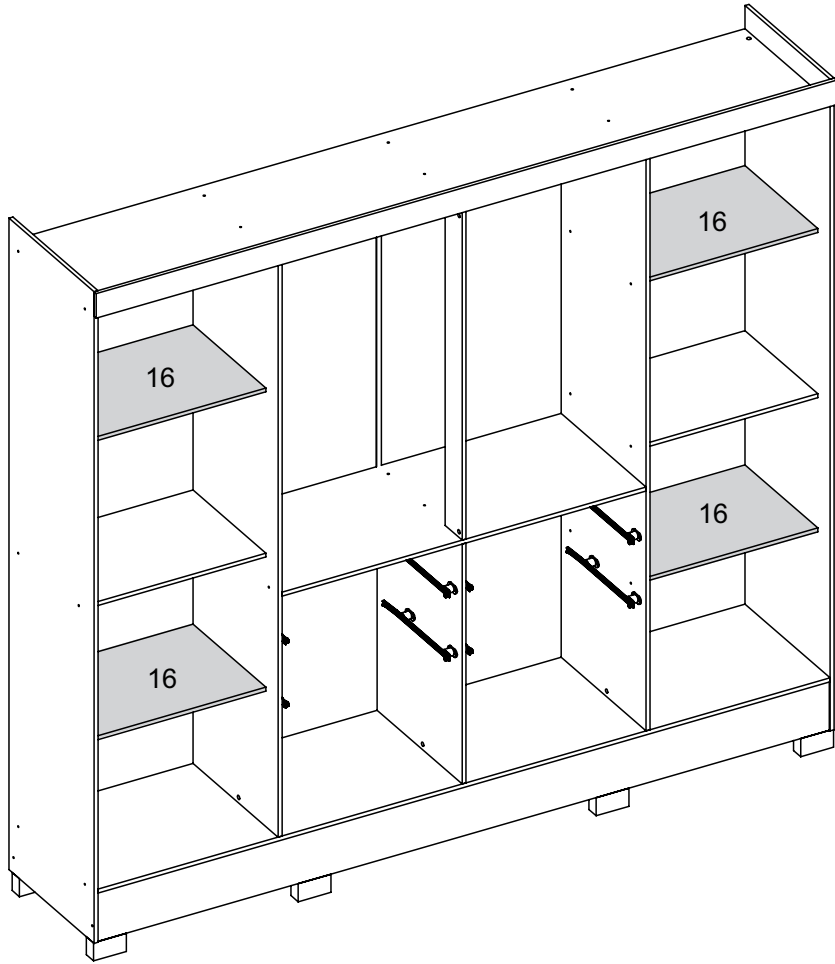


10

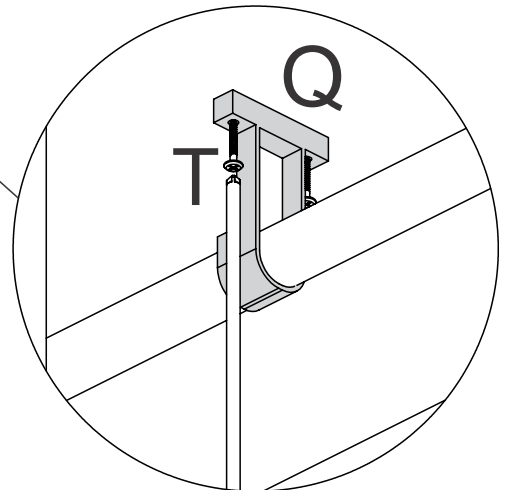
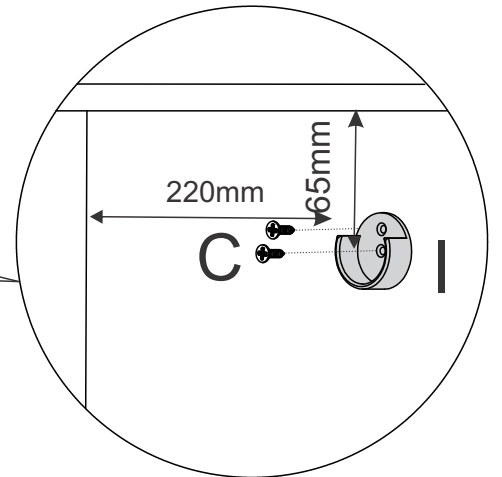
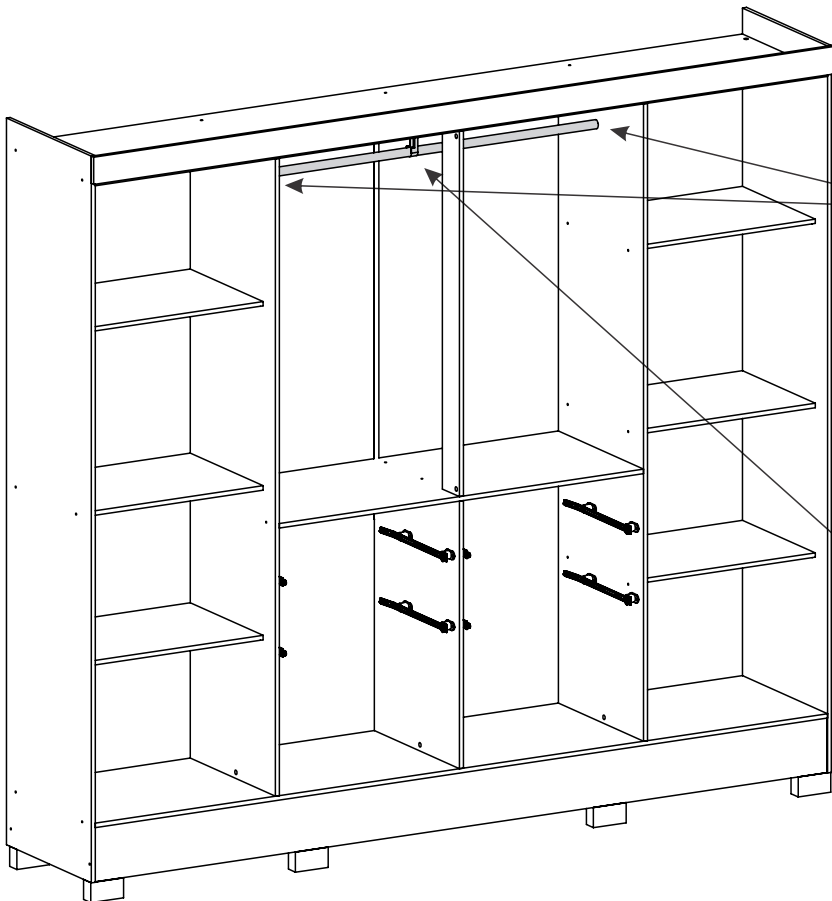




11

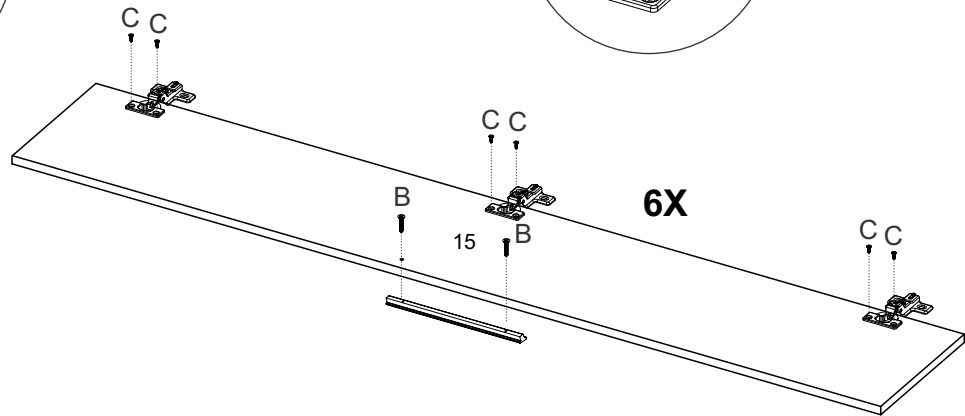
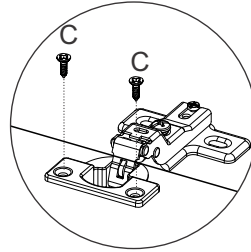
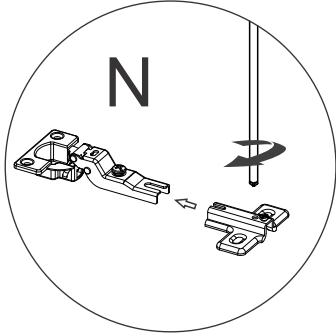
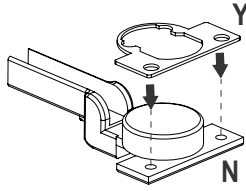


12

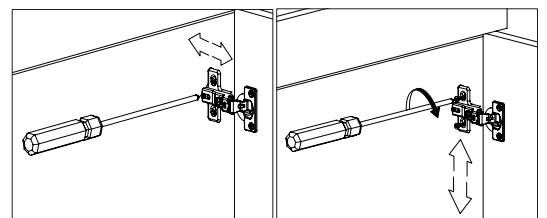
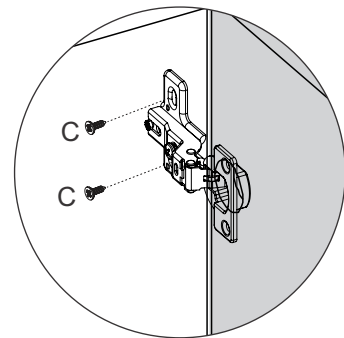
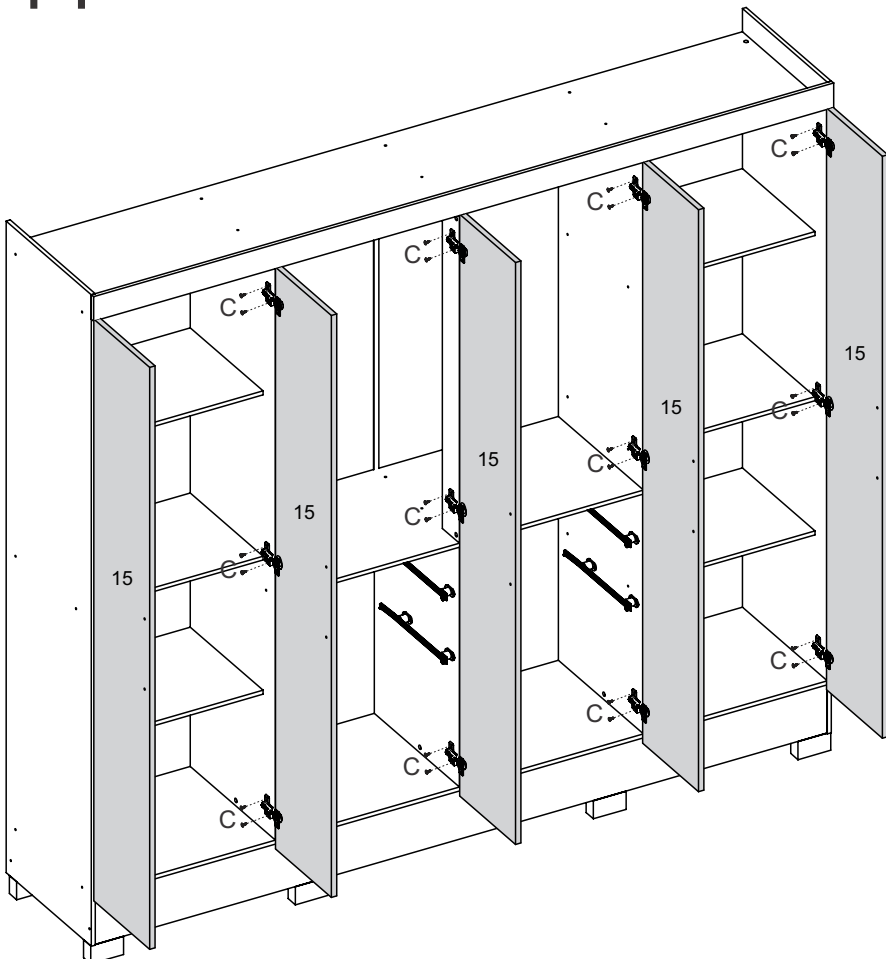


# 13

**Nota:** Utilizar o calço (Y) na dobradiça (N)



# 14



**Regulagem da Dobradiça**

