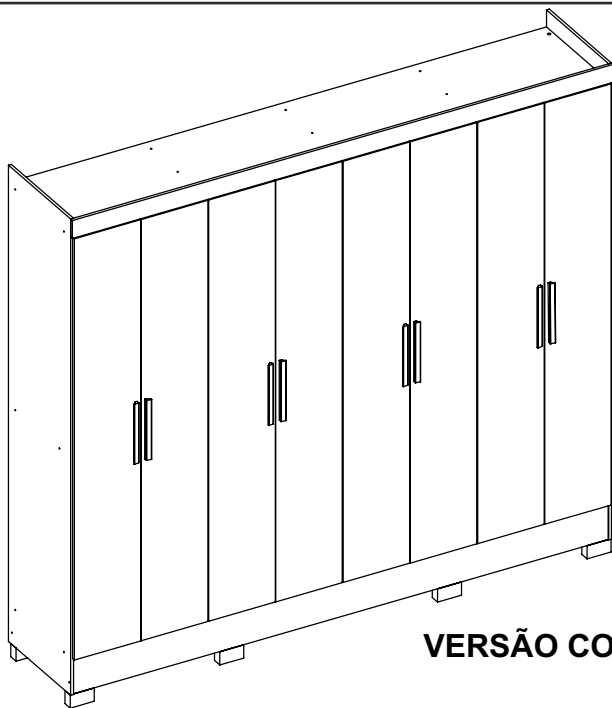
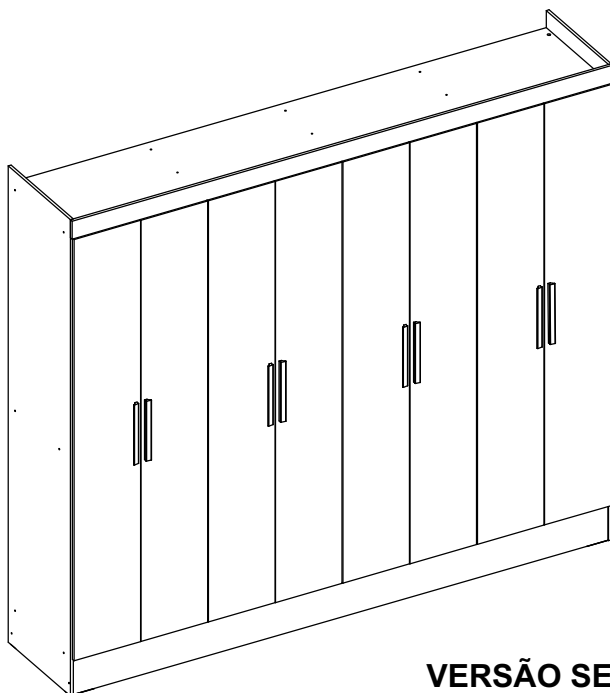


# **Guarda Roupa Jatobá Gr8400**



**VERSÃO COM PÉS**



**VERSÃO SEM PÉS**

## Como trocar seu produto

Se seu produto chegou com algum defeito você tem 7 dias para solicitar a troca. Você vai precisar:

- 1 Ter em mãos as fotos das peças com defeito; descrição; código (como está aqui no manual) e quantidade de peças com defeito.
- 2 Acesse o chat em nosso site.
- 3 Selecione o seu pedido, e depois a opção “Quero trocar um produto”.
- 4 Pronto, agora é só preencher as informações e enviar. Entraremos em contato por e-mail para te dar todas as instruções.

## Dicas para prolongar a vida útil do móvel

- 1 Retire o pó com uma flanela seca, depois use um pano macio, levemente umedecido com água. Pode utilizar detergente neutro ou sabão neutro.
- 2 Reaperte os parafusos de tempos em tempos para garantir a estabilidade e durabilidade.
- 3 O acabamento do seu produto pode ser danificado pela falta de ventilação e excesso de calor

Qualquer dúvida sobre os nossos produtos você pode entrar em contato pelo nosso canal de atendimento: <https://www.madeiramadeira.com.br/central-de-ajuda>

Para mais dicas amigas e inspirações de decoração acesse o Blog: <https://www.madeiramadeira.com.br/central-de-dicas>

Siga MadeiraMadeira:



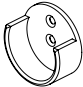




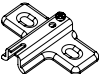
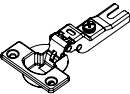
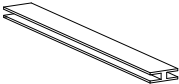
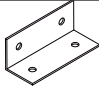
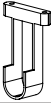
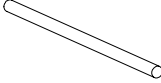
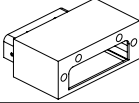

**Para a montagem do produto você vai precisar de:**

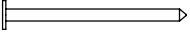
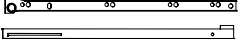
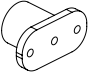



- Confira as peças, componentes e se possui as ferramentas necessárias para a montagem
- Para proteger seu móvel, coloque as peças sobre um tapete.
- Para realizar a montagem, é necessário 2 pessoas.  
Convide sua família e amigos para montar com você.

## LISTA DE FERRAGENS

REF.	COD.	DESCRIÇÃO	ILUSTRAÇÃO	QTD.
A	3983	Parafuso Ø4,0x40 Phillips c/chata		56
B	3870	Parafuso Ø3,5x25 Phillips c/flageada		16
C	3385	Parafuso Ø3,5x12 Phillips c/chata		200
D	3991	Porca plástica 12x9		32
E	3881	Cavilha Ø6,0x30		56
F	8686	Cavilha Ø6,0x50		01
G	3875	Prego 10x10 c/c		180
H	8740	Suporte prateleira branco		16

I	10421	Suporte cabideiro branco		02
J	3877	Garra p/ costas		35
K	23432	Puxador MDF 192mm		08
L	3882	Cantoneira Metálica		12
M	3872	Bisnaga de cola		01
N	29264	Calço 5mm		01
O	14221	Dobradiça Metálica		01
P	26283	Perfil p/costas 1175 branco		01
Q	11409	Cantoneira Dupla		06
R	25826	Suporte Cabideiro central		01
S	30181	Cabideiro 1107MM		01
T	23461	Pé		08
U	12025	Parafuso Ø3,5x20 Phillips c/flageada		02

V	3876	Prego Ardox 12x12		02
X	16453	Corrediça Metálica 350mm Direita		35
Y	16453	Corrediça Metálica 350mm Esquerda		08
Z	28997	Distanciador p/ gaveta 25mm		16
AA	15356	Calço para dobradiça		24
AB	6990	Sapata 5mm		08

# LISTA DE PEÇAS

## PEÇAS POR VOLUME

### CAIXA LATERAL

Nº PEÇA	CÓD IND	DESCRIÇÃO	QTD	DIMENSÕES (mm)			KG
				COMP	LARG	ESP	
1	30174	Chapéu	2	550	385	12	1,610
2	30171	Divisão dir	1	1745	450	12	5,900
3	30180	Divisão esq	1	1745	450	12	5,900
4	30169	Lateral dir	1	1990	450	12	6,810
5	30167	Lateral esq	1	1990	450	12	6,810
6	28405	Lateral Gaveta	8	360	90	12	0,245
7	30176	Prateleira	4	550	385	12	1,610
8	30178	Traseiro Gaveta	4	452	90	12	0,308

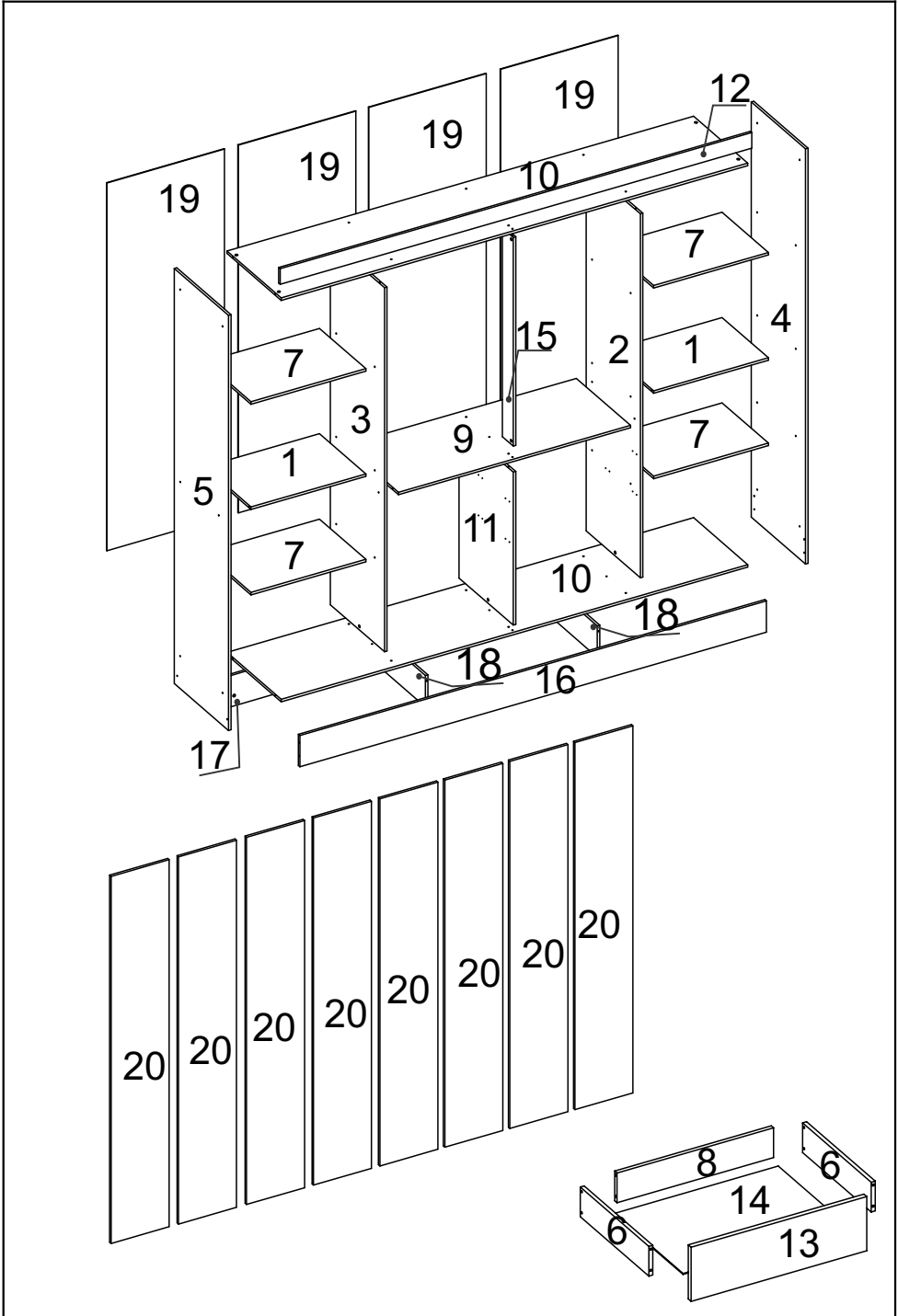
### CAIXA CHAPEUS

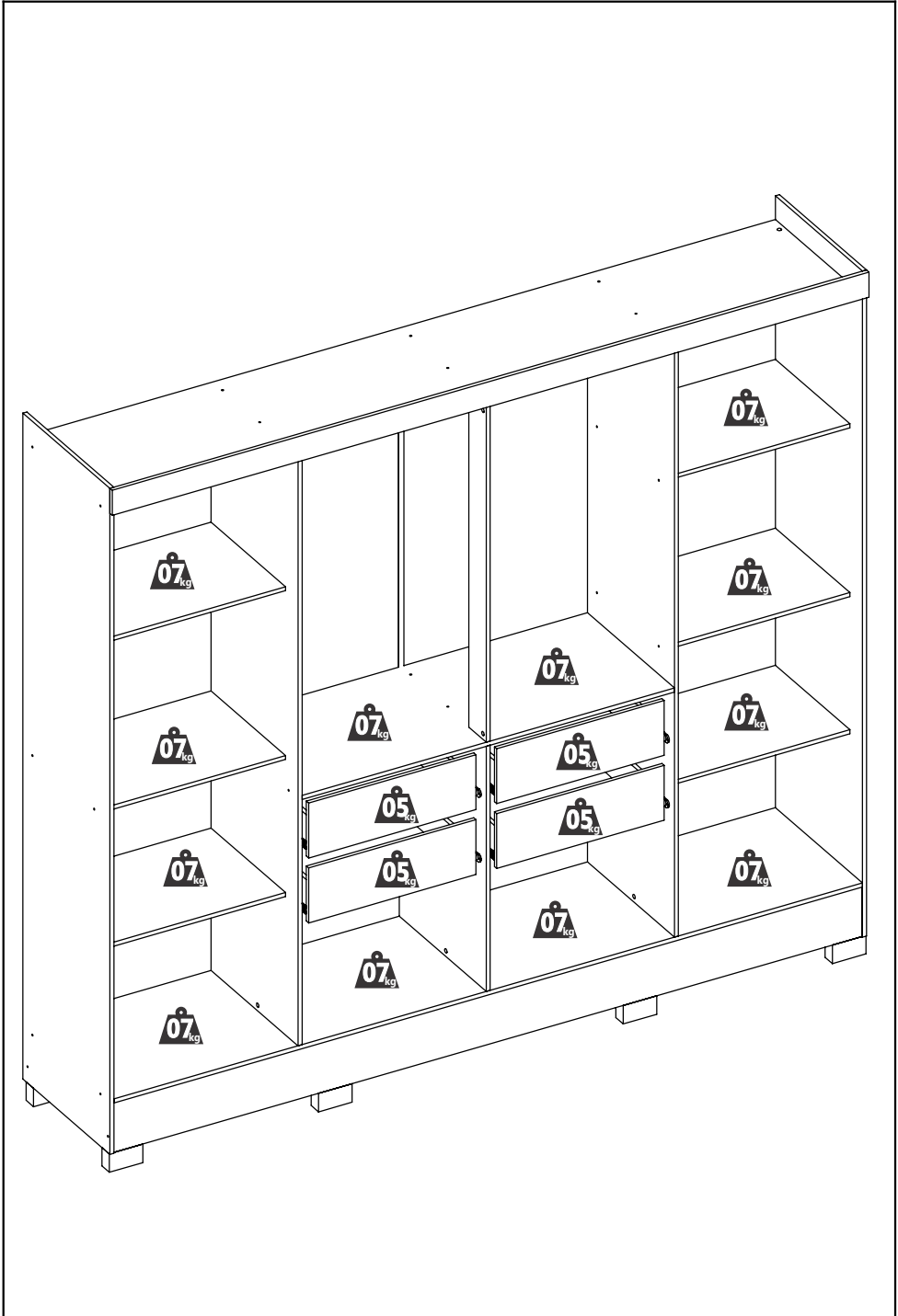
Nº PEÇA	CÓD IND	DESCRIÇÃO	QTD	DIMENSÕES (mm)			KG
				COMP	LARG	ESP	
9	30194	Chapéu	1	1112	450	12	3,900
10	30188	Chapéu	2	2236	450	12	7,930
11	30196	Divisão	1	733	450	12	2,500
12	30190	Encabeçamento	1	2260	75	12	1,280

13	30192	Frente gaveta	4	500	164	12	0,614
14	30205	Fundo Gaveta	4	474	363	3	0,424
15	30202	Pilastra	1	1000	90	12	0,682
16	30200	Rodapé Frontal	1	2236	150	12	2,560
17	30198	Rodapé traseiro	1	2236	150	12	2,560
18	30197	Travessa	2	404	150	12	0,459

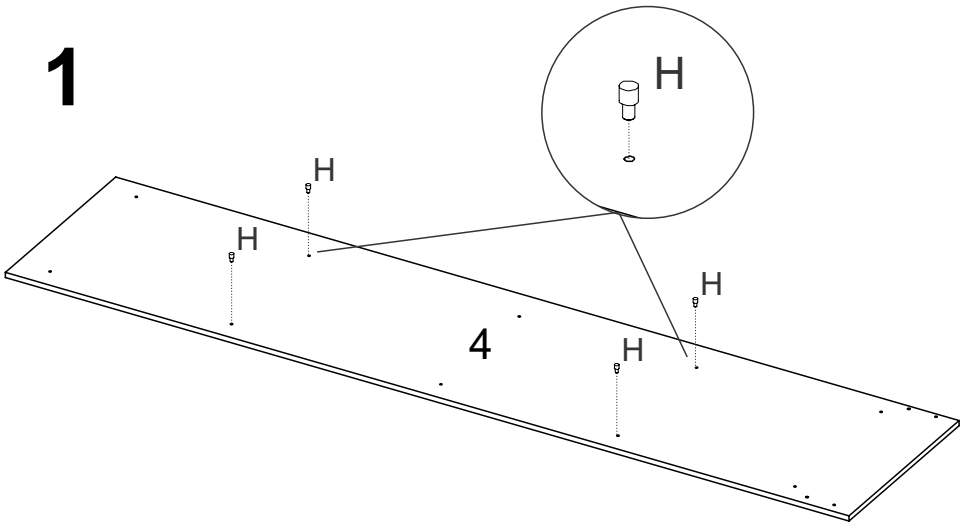
CAIXA PORTAS							
Nº PEÇA	CÓD IND	DESCRIÇÃO	QTD	DIMENSÕES (mm)			KG
				COMP	LARG	ESP	
19	30210	Costas	4	1763	563	3	2,450
20	30212	Portas	8	1760	278	12	3,700



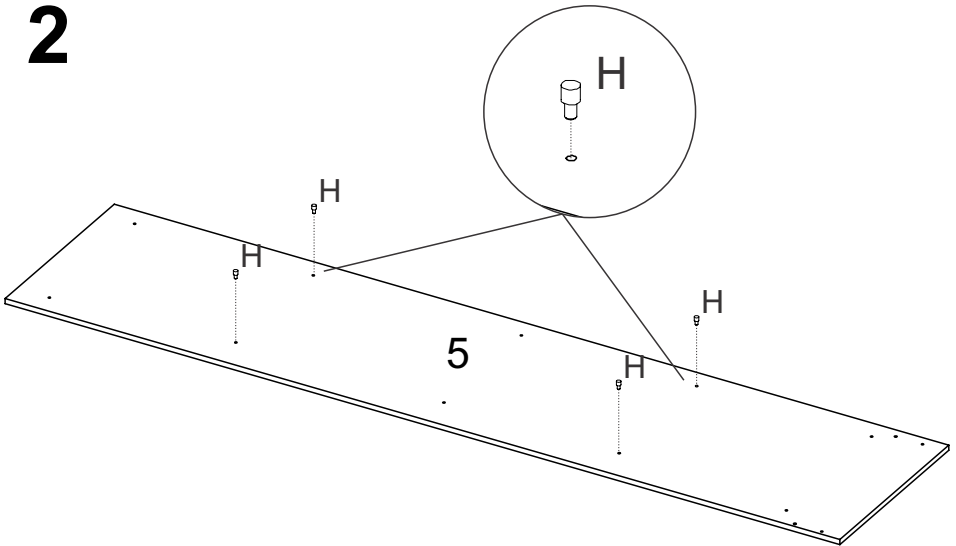


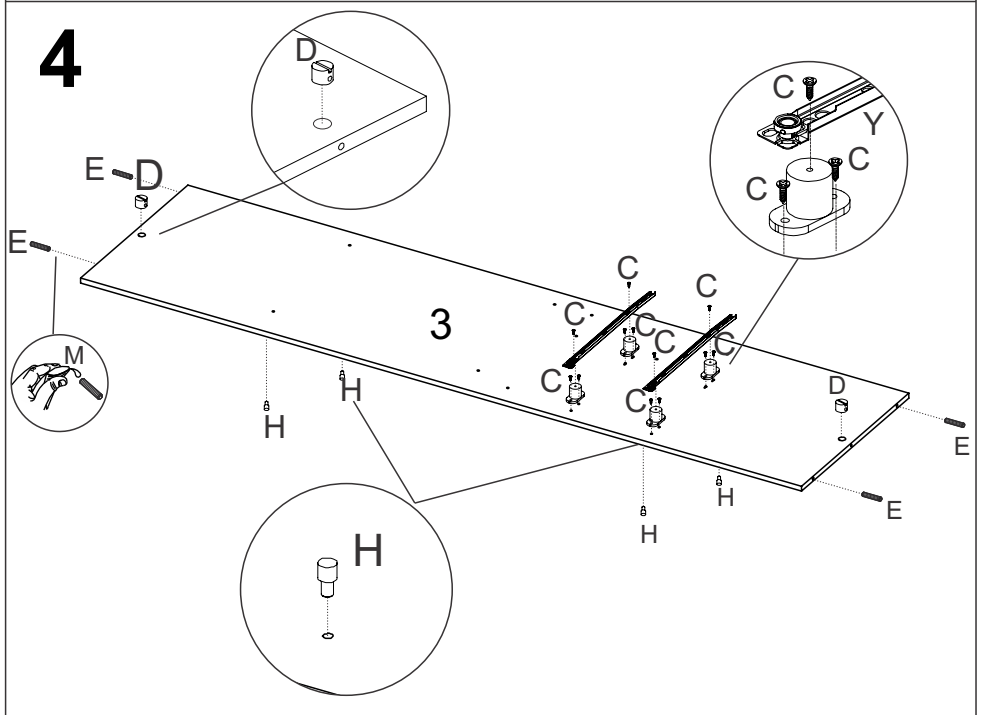
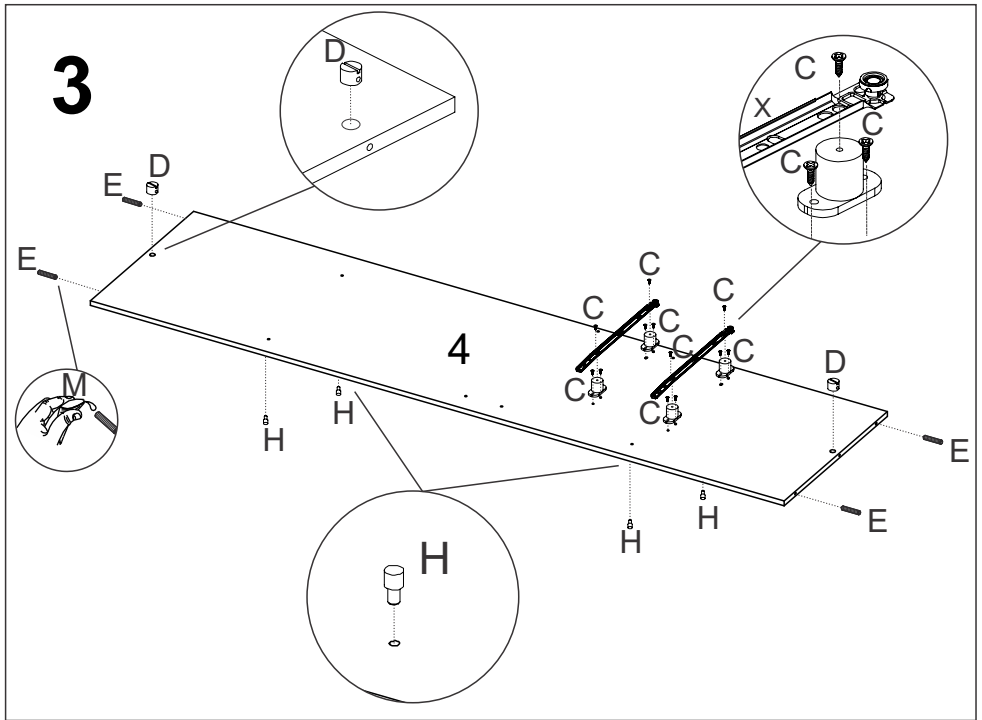


**1**

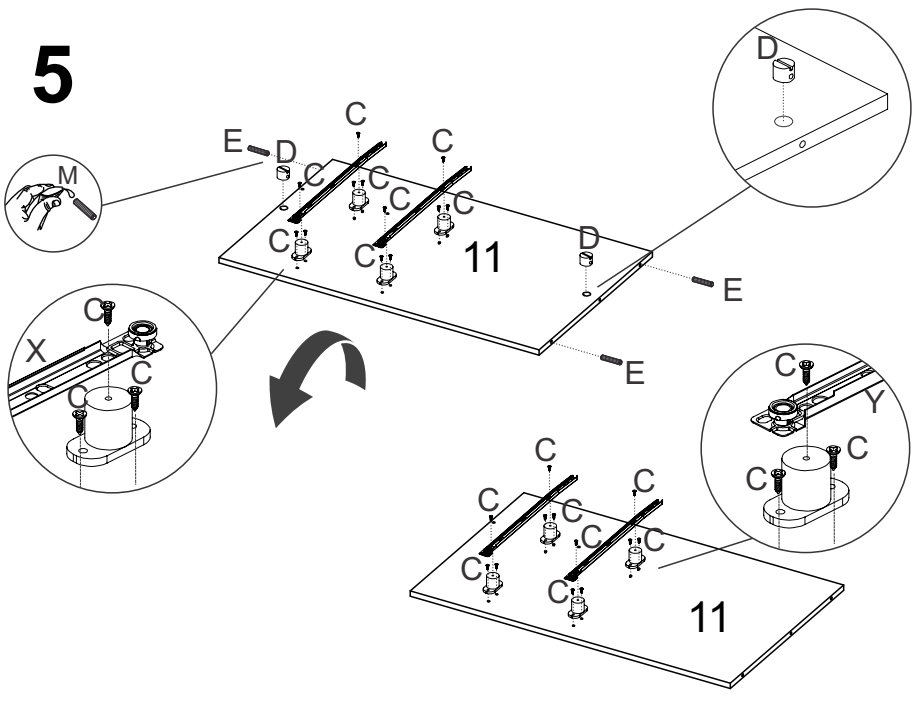


**2**

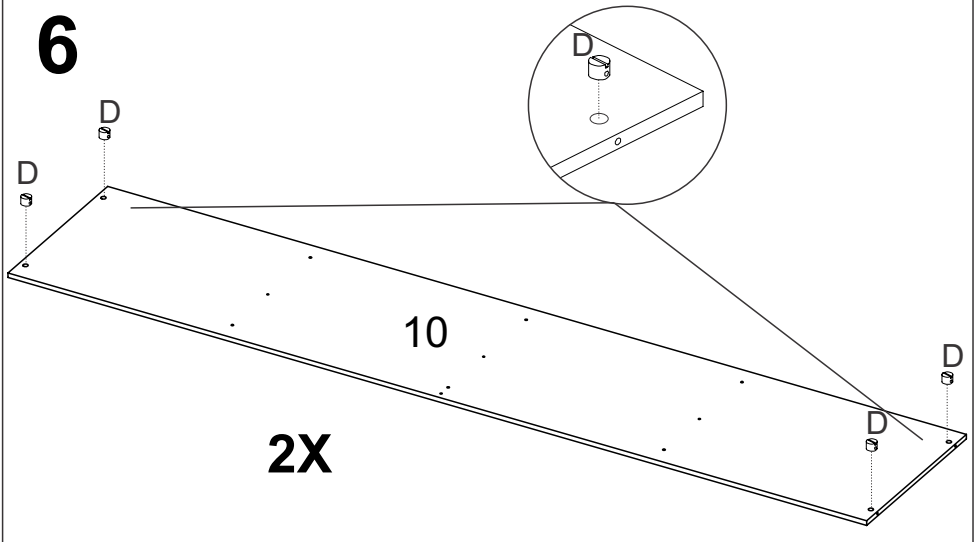




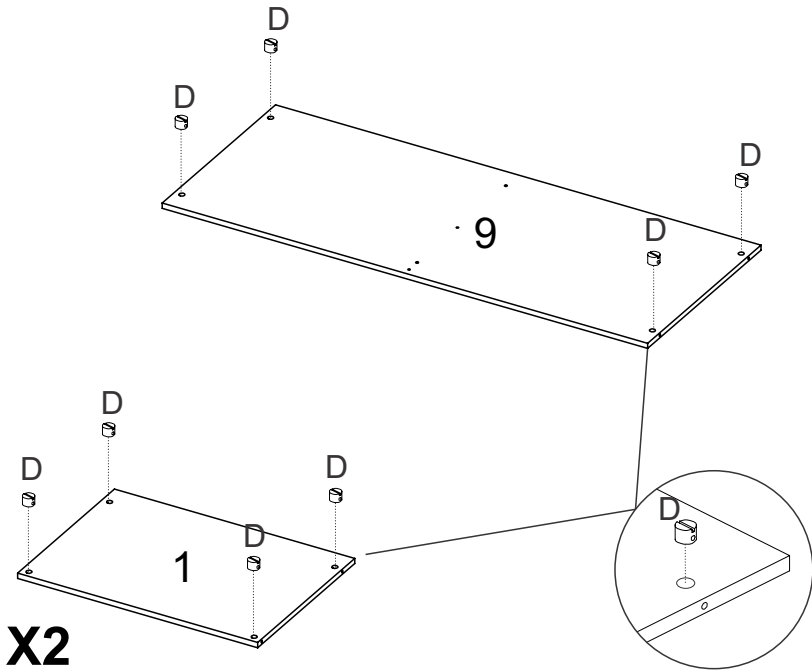
**5**



**6**

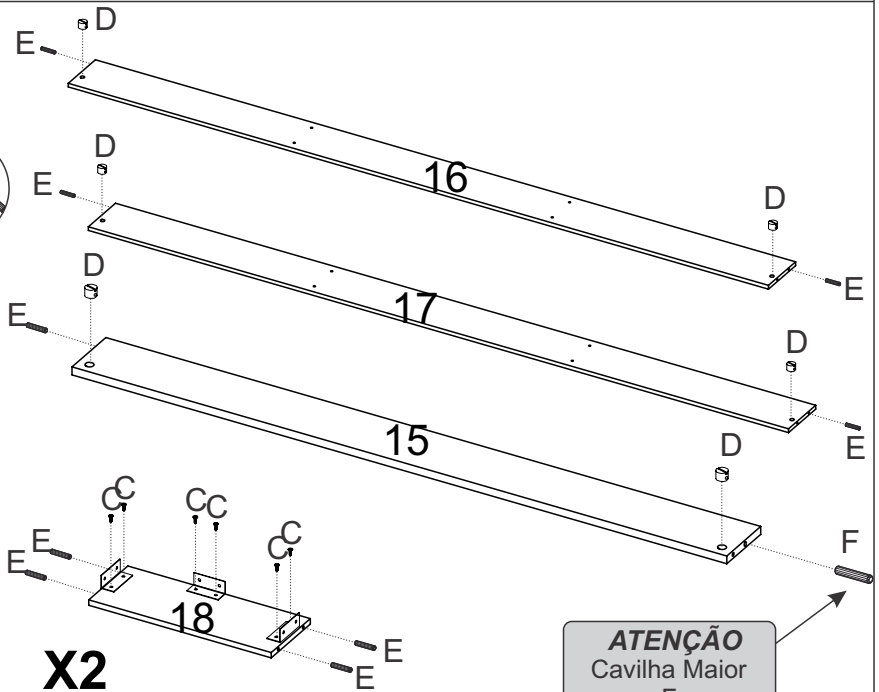


# 7



**X2**

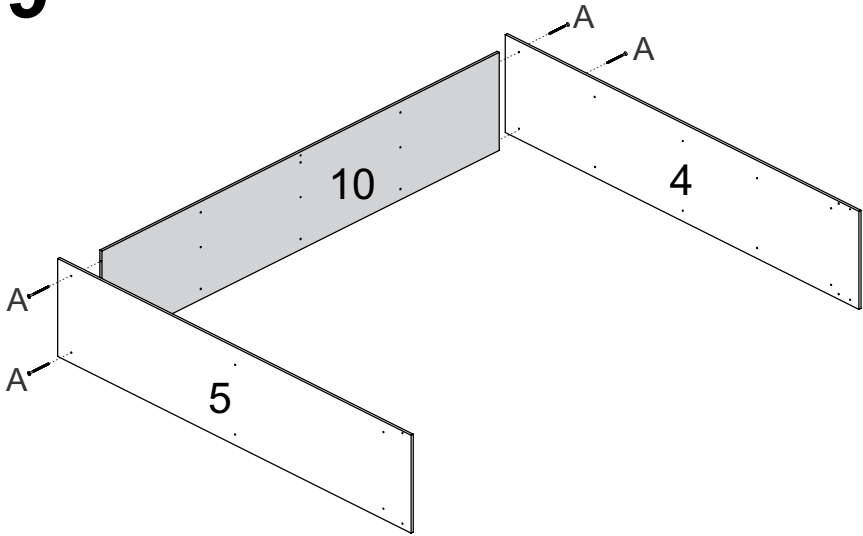
# 8



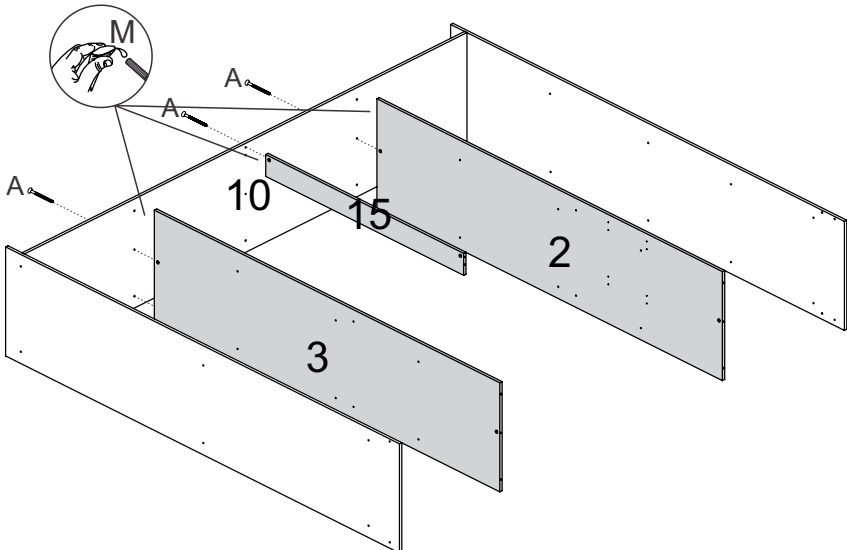
**X2**

**ATENÇÃO**  
Cavilha Maior  
F

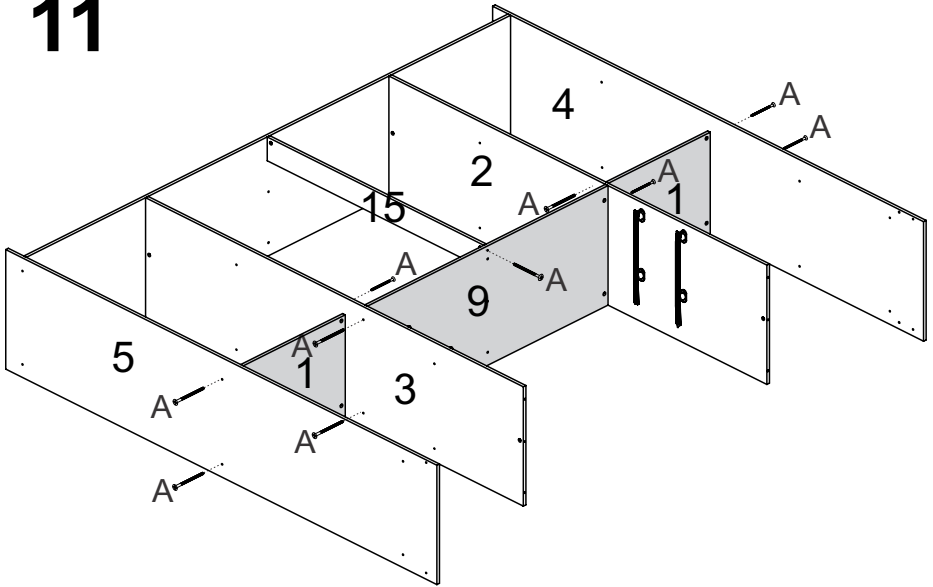
# 9



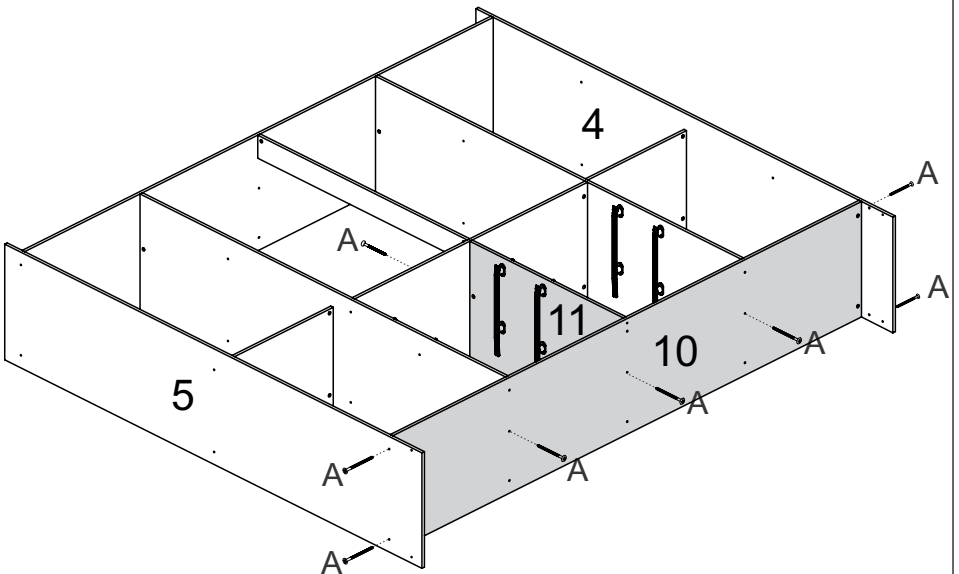
# 10



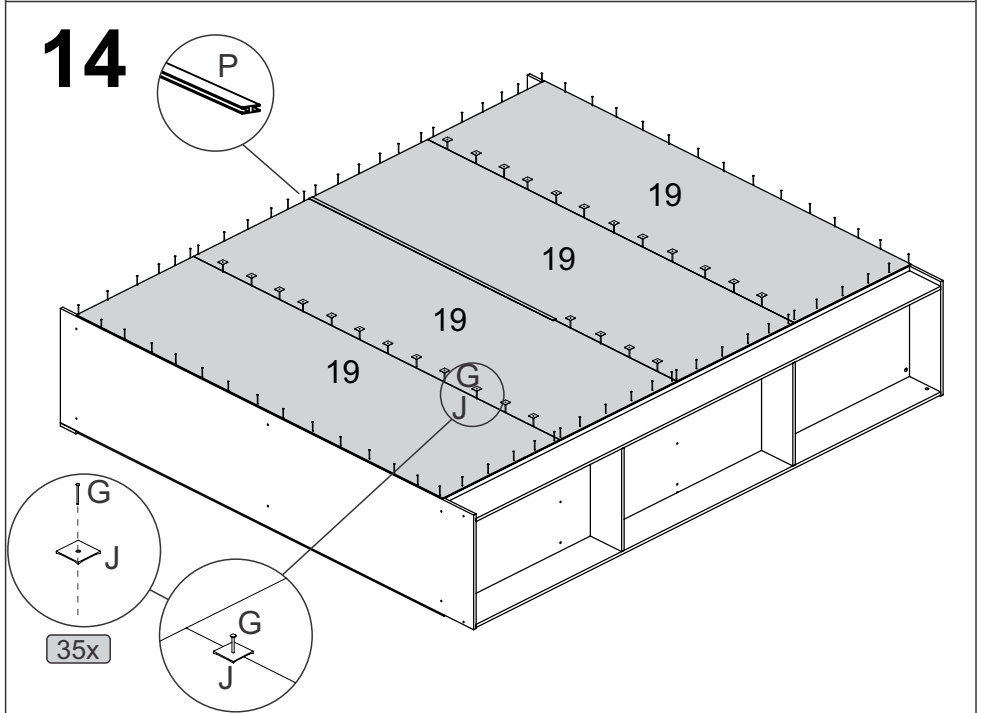
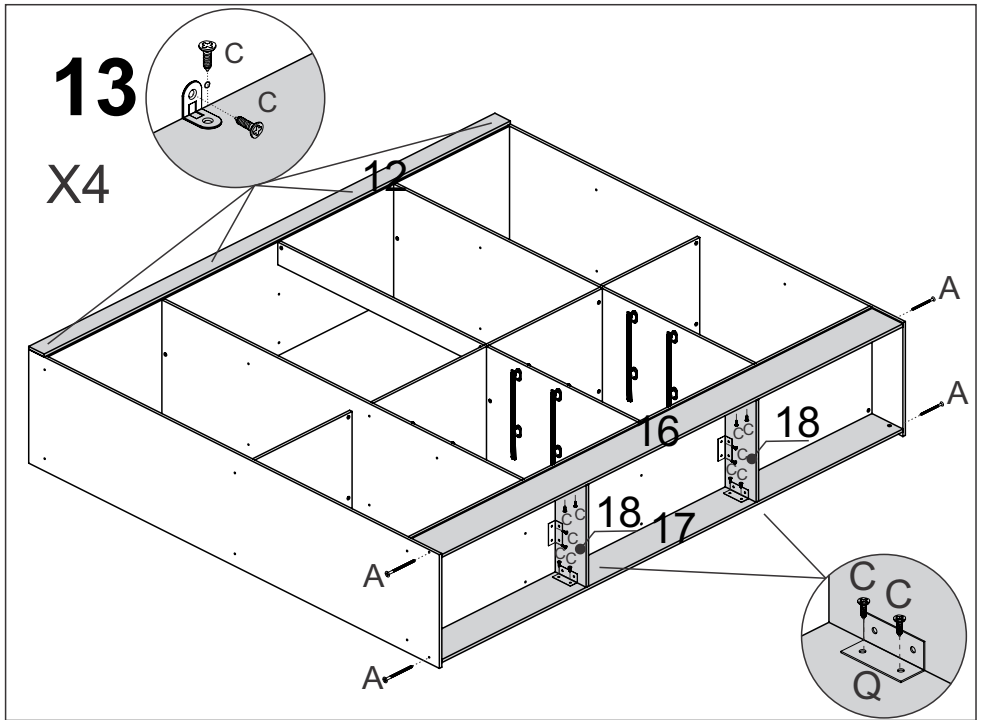
# 11



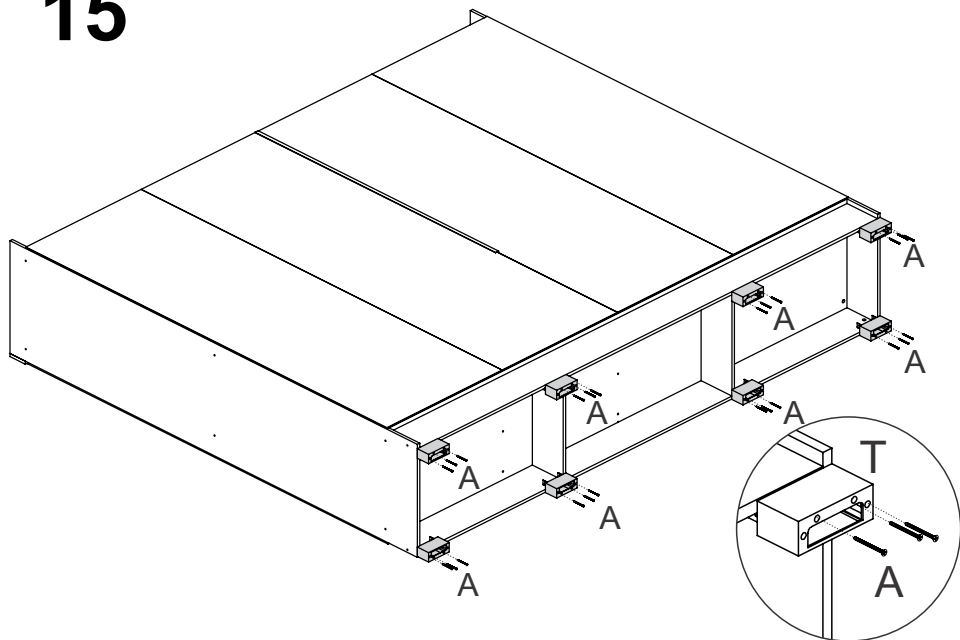
# 12



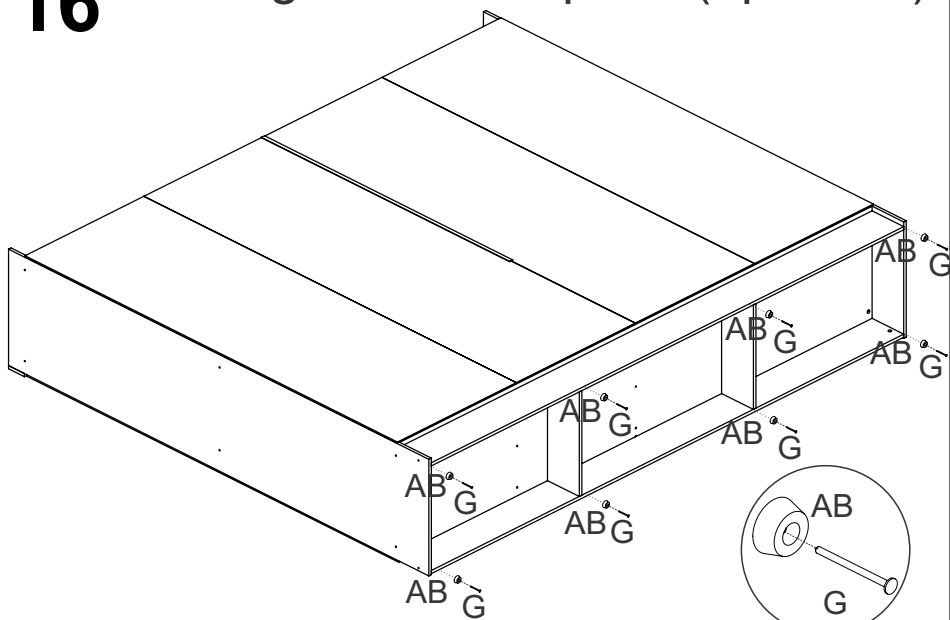




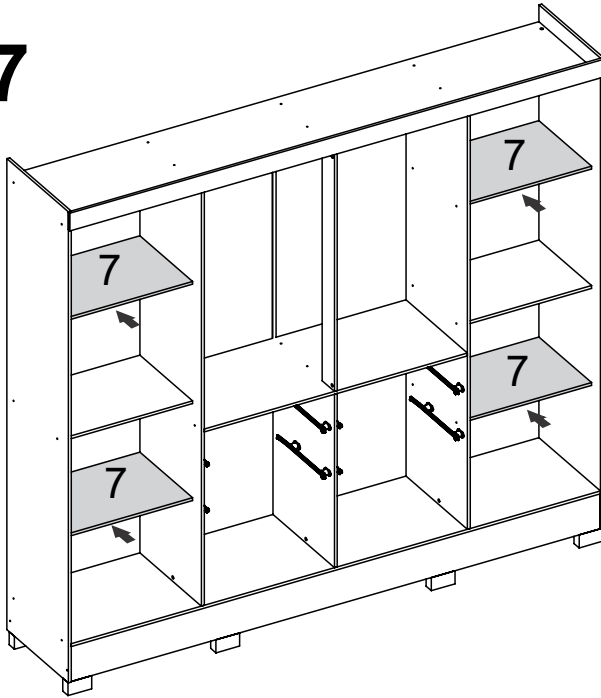
# 15 Montagem com os pés(opcional)



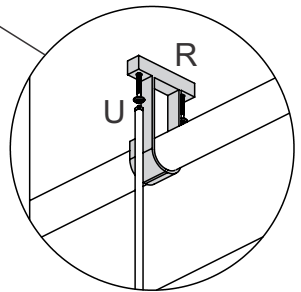
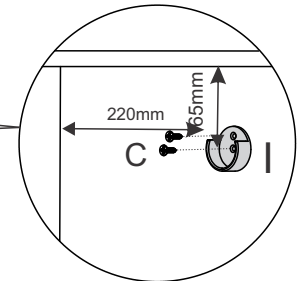
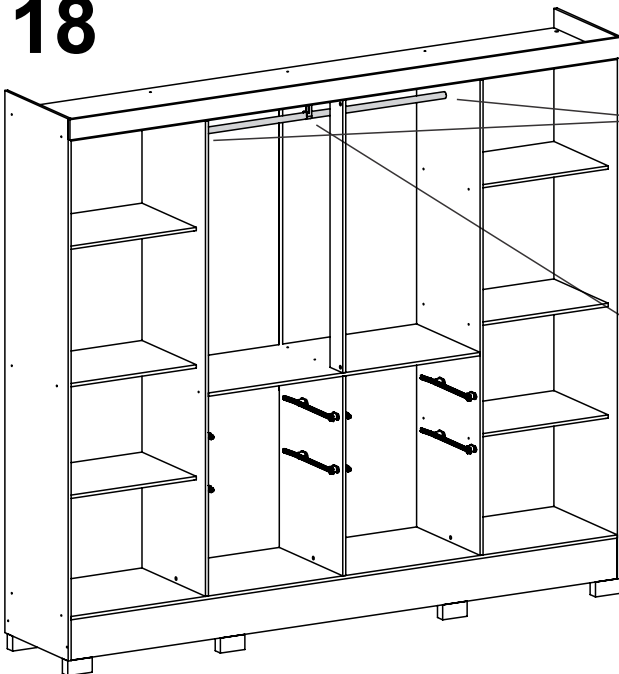
# 16 Montagem com sapatas(opcional)



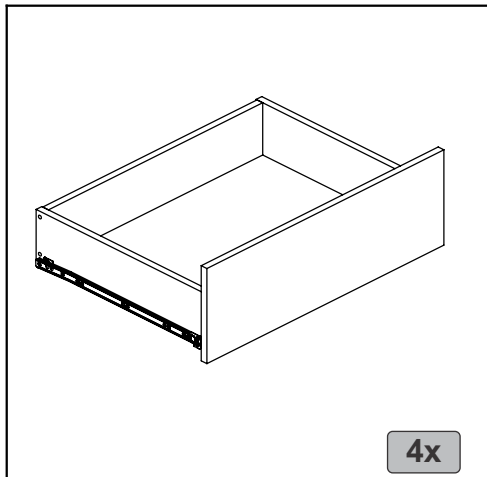
# 17



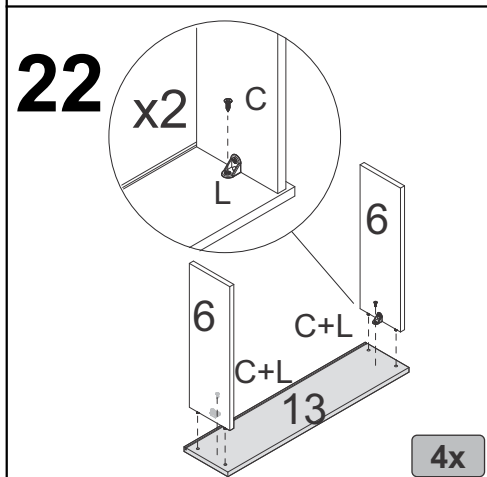
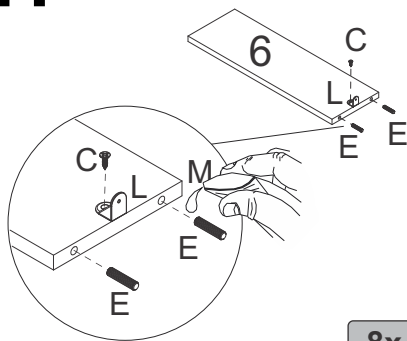
# 18



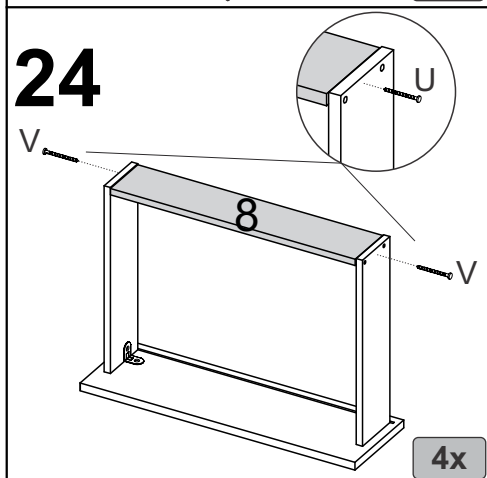
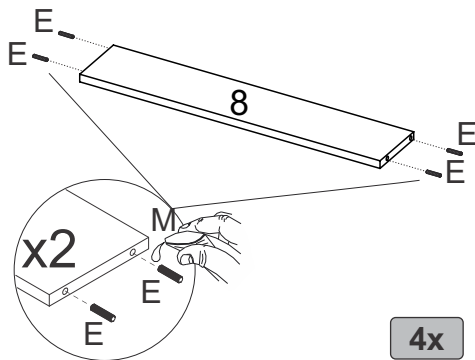




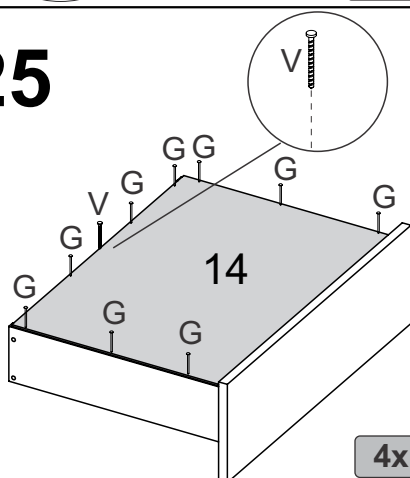
21



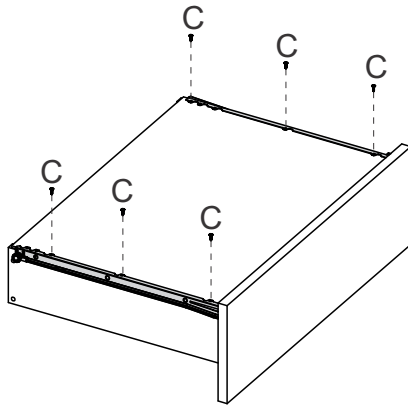
23



25

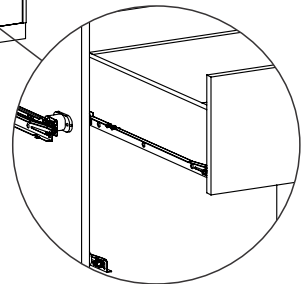
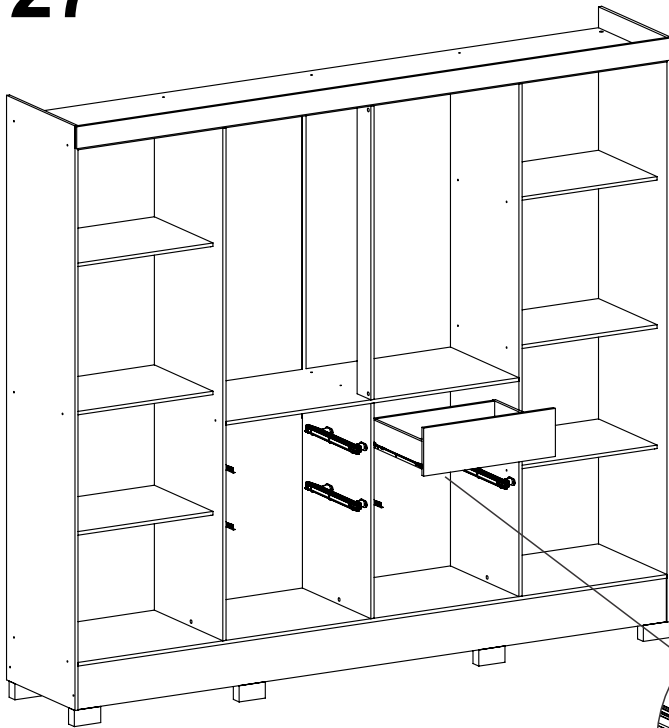


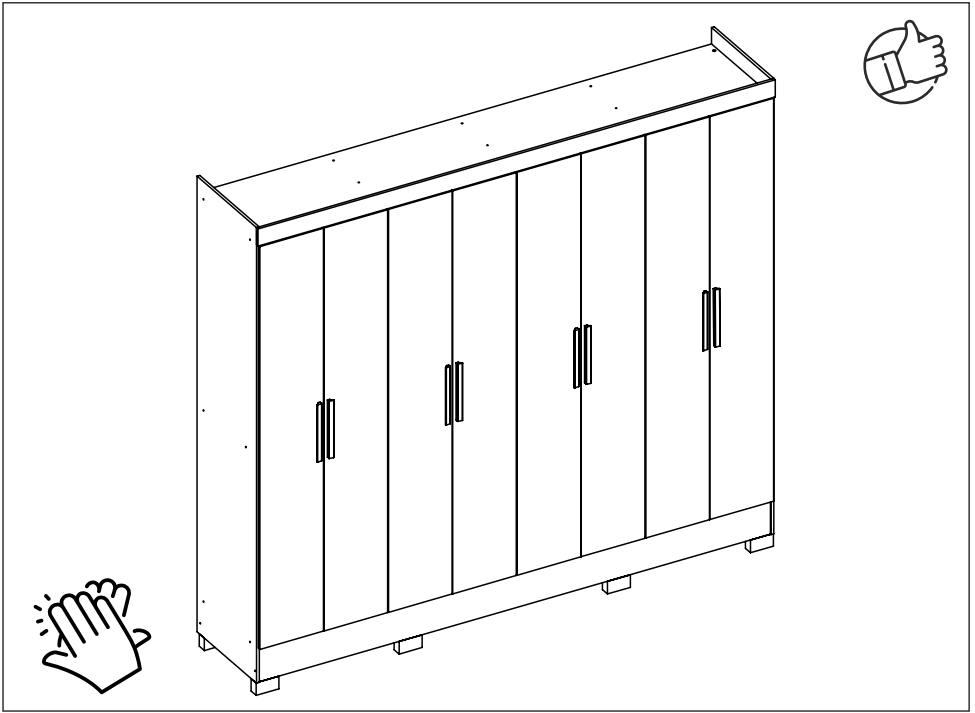
# 26



4x

# 27





**yes casa**  
madeiramadeira

V.01