

Mesa Apoio Onix Metal e Madeira

Ferramentas necessárias  
**Não**  
fornecidas  
pela  
empresa



Furadeira com



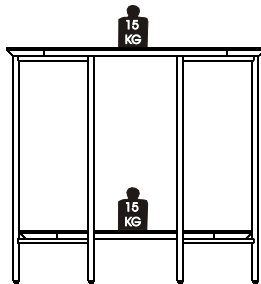
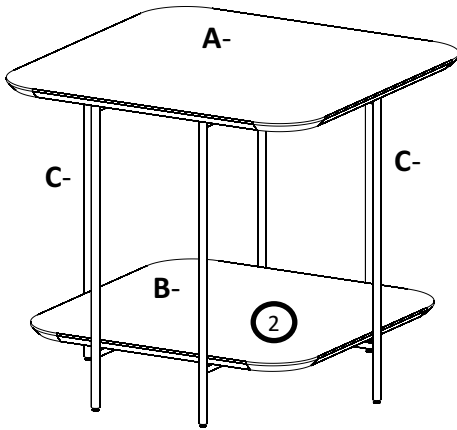
Chave  
Phillips



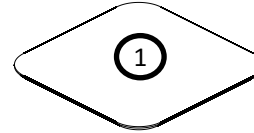
Trena



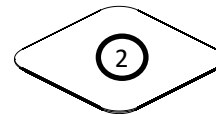
Martelo



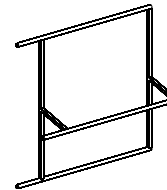
**Componentes**



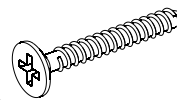
**A-** Tampo Nº 1 - Laminado Cinamomo (1 unidade)



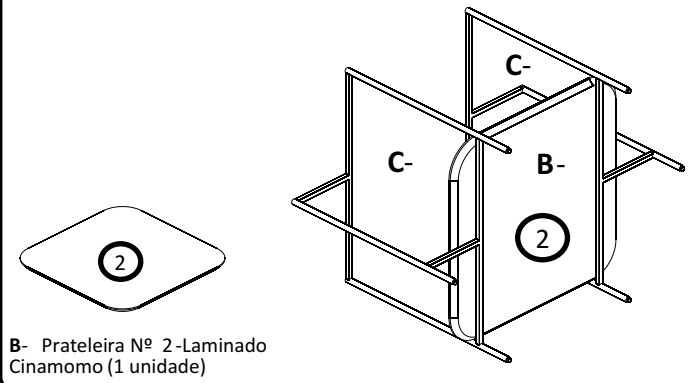
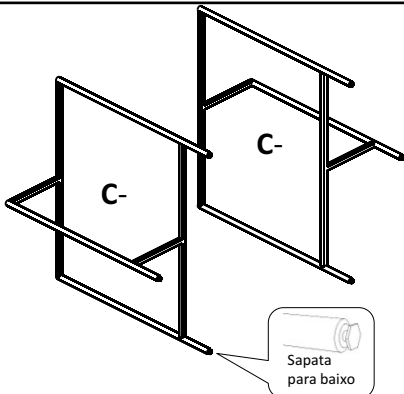
**B-** Prateleira Nº 2 - Laminado Cinamomo (1 unidade)



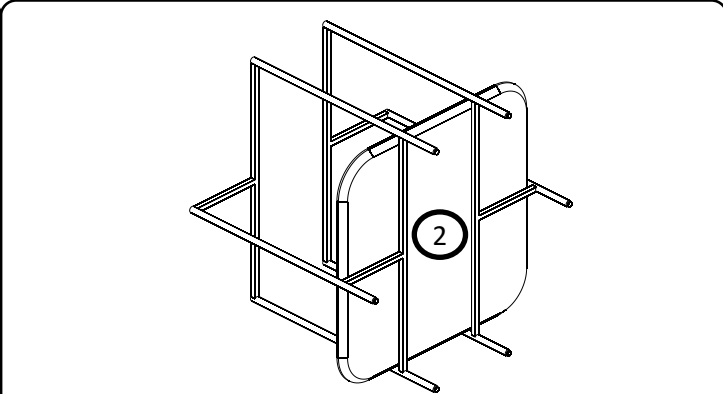
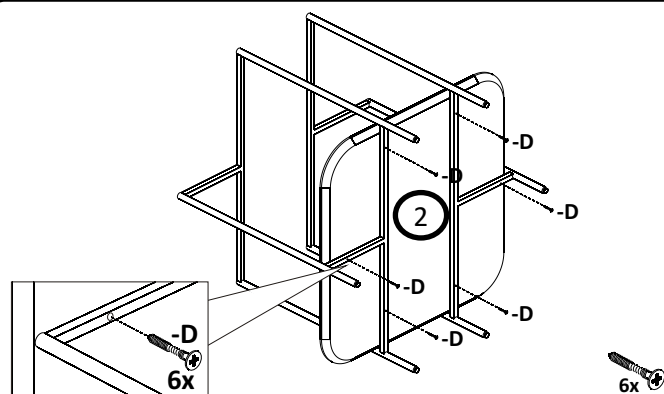
**C-** Estrutura Metálica (2 unidade)

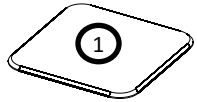


**D-** Parafuso Cabeça Chata Philips Ø3,0 x 20 (12 unidades)

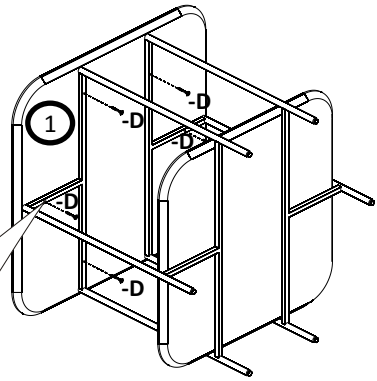
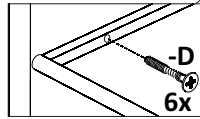
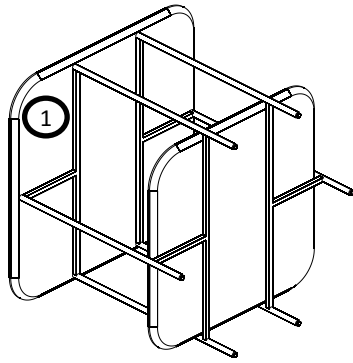


**B-** Prateleira Nº 2-Laminado Cinamomo (1 unidade)





A- Tampo Nº 1 - Laminado  
Cinamomo (1 unidade)



Seu móvel esta pronto  
para ser utilizado

