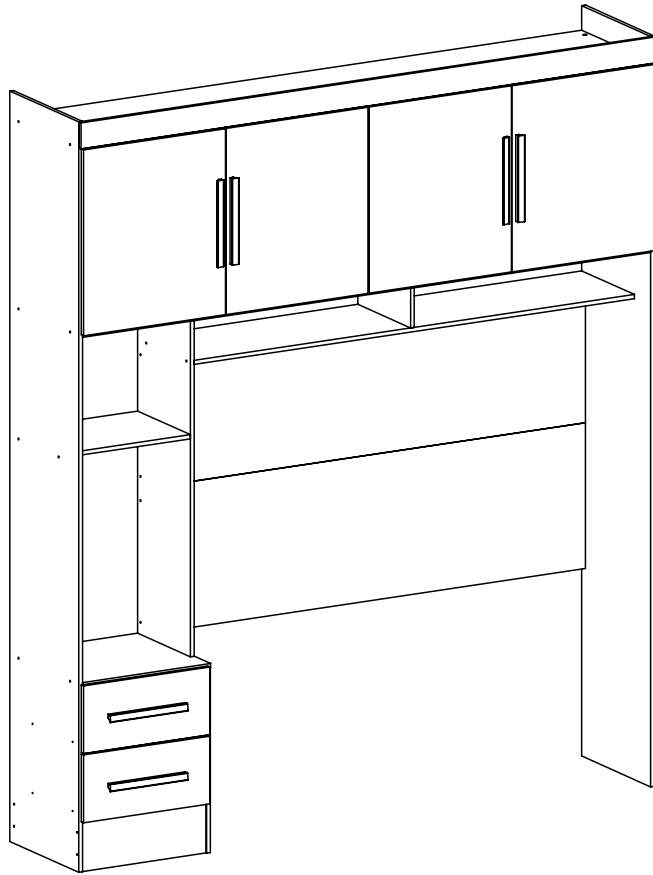


MODULO AÉREO SMART GR4210



Siga Móveis Rodial



Parabéns

Você acabou de receber um produto exclusivo da Móveis Rodial!

Informações Úteis

É recomendada a prévia leitura de toda a instrução de montagem e conferência das peças e componentes antes de iniciar a montagem do produto.

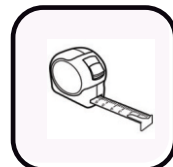
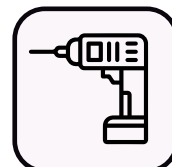
A montagem do produto deverá ser feita em superfície limpa e plana. Aconselhamos utilizar a embalagem do produto para forrar o chão a fim de não danificar o produto.

Durante a montagem evite batidas e contato com objetos cortantes. Observar as cargas máximas suportado pelo produto.

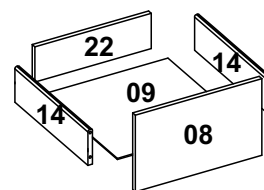
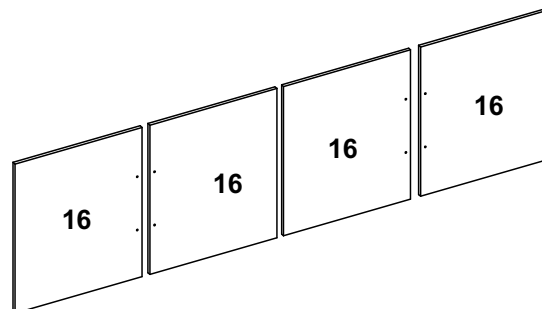
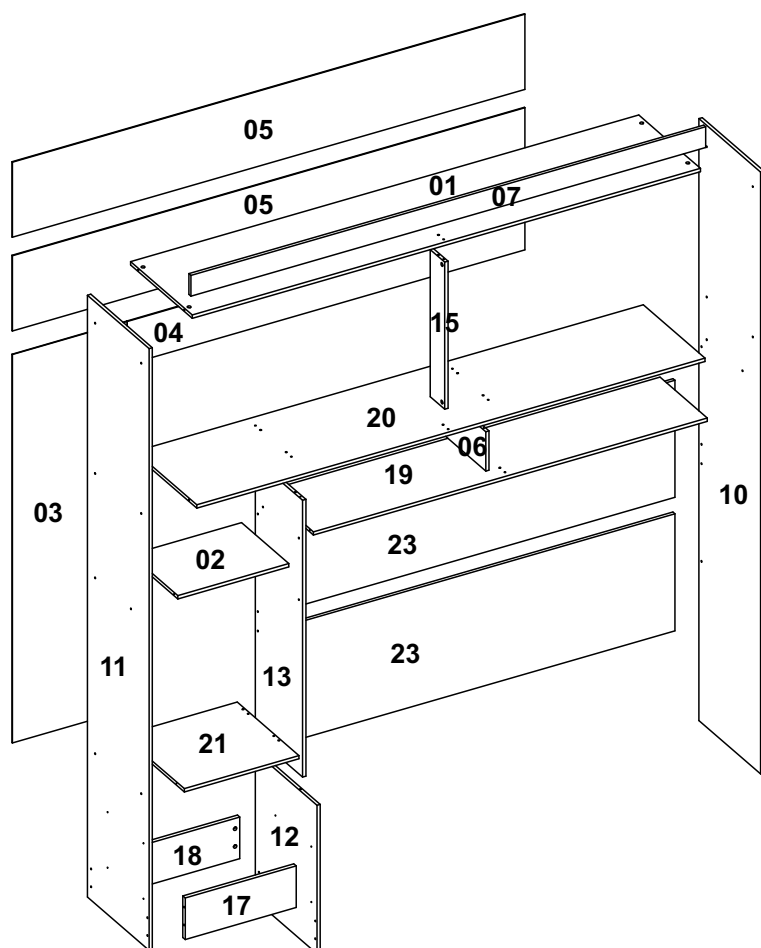
Limpeza

Retire o pó com uma flanela seca e depois utilize um pano macio umedecido com água.

Não utilizar produtos químicos e abrasivos

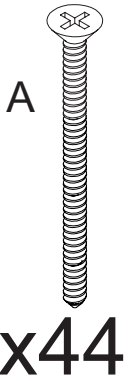


Nº DA PEÇA	DESCRIÇÃO	QTD
1	CHAPÉU 1832X385X12	1
2	CHAPÉU 400X295X12	1
3	COSTA 1400X414X3	1
4	COSTA 1434X156X3	1
5	COSTA 1848X271X3	2
6	DIVISÃO 142X295X12	1
7	ENCABEÇAMENTO 1856X75X12	1
8	FRENTE GAVETA 408X196X12	2
9	FUNDO DE GAVETA 372X363X3	2
10	LATERAL 2170X385X12	1
11	LATERAL 2170X385X12 CRIADO	1
12	LATERAL 535X385X12	1
13	LATERAL 998X295X12	1
14	LATERAL DE GAVETA 360X90X12	4
15	PILASTRA 530X90X12	1
16	PORTA 538X458X12	4 </td
17	RODAPÉ FRONTAL 400X150X15	1
18	RODAPÉ TRASEIRO 400X150X15	1
19	TAMPO 1420X295X12	1
20	TAMPO 1832X385X12	1
21	TAMPO 413X385X12	1
22	TRASEIRO DE GAVETA 352X90X12	2
23	CABECEIRA 1420X422X12	2



Lista de Ferragens

Parafuso 4,0x40 - Cod.3983



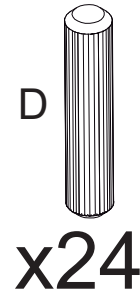
Parafuso 3,5x12 Cod.3385



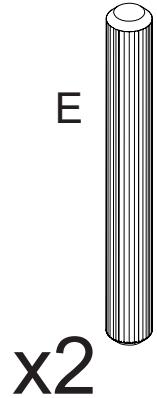
Porca plástica Cod.29468



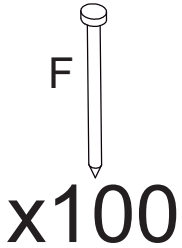
Cavilha 6x30 Cod.3881



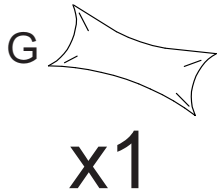
6x50-Cod 8686



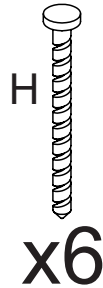
Prego 10x10 Cod.3875



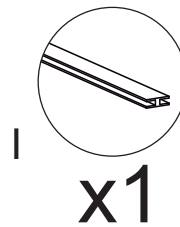
Cod 3872



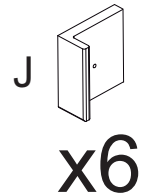
12x12-Cod 3876



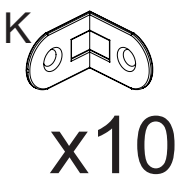
1875mm



Sapata simples Cod.15597



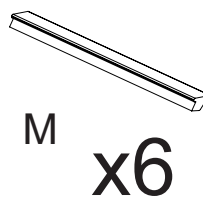
Cod 3882



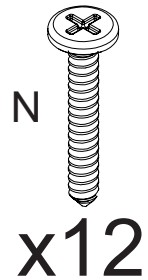
3,5x20-cod 7035



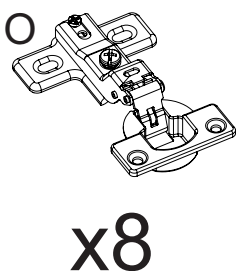
192MM-Cod 23432



3,5x25-Cod 3870



Cod 3384

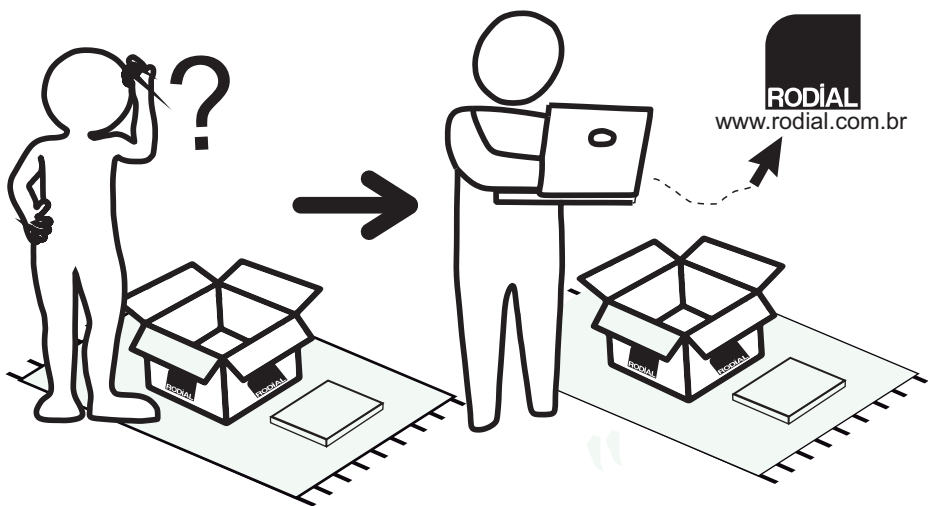
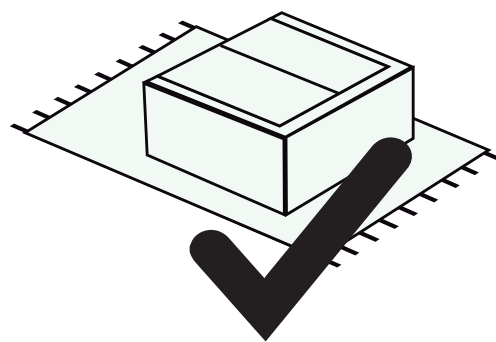
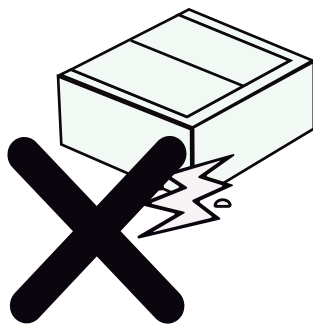
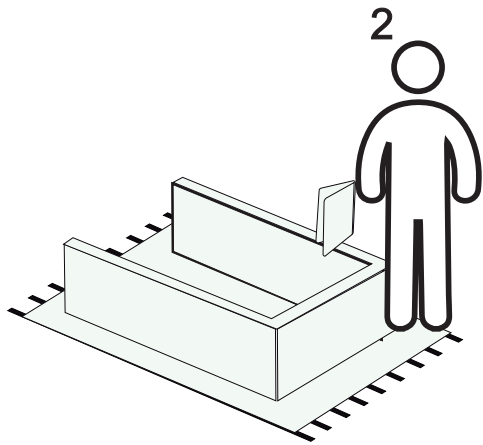


6x20-Cod 26366



Cod 3877

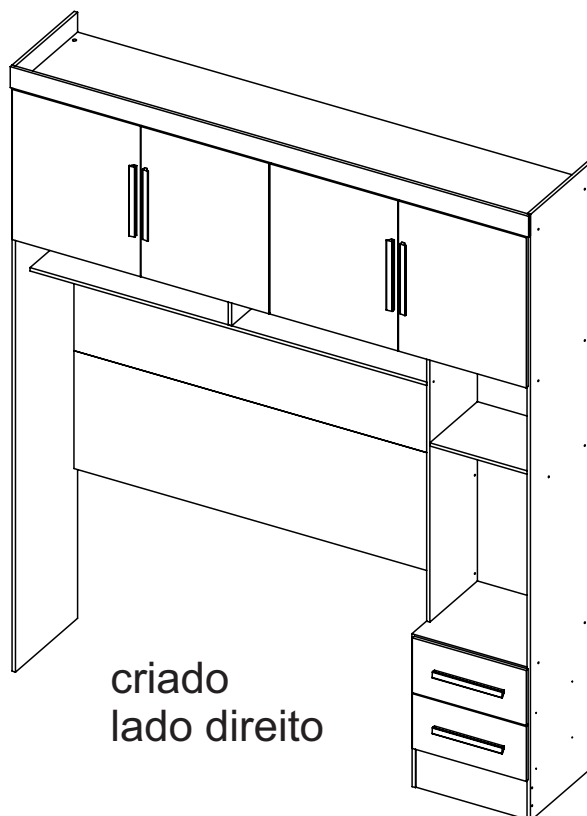
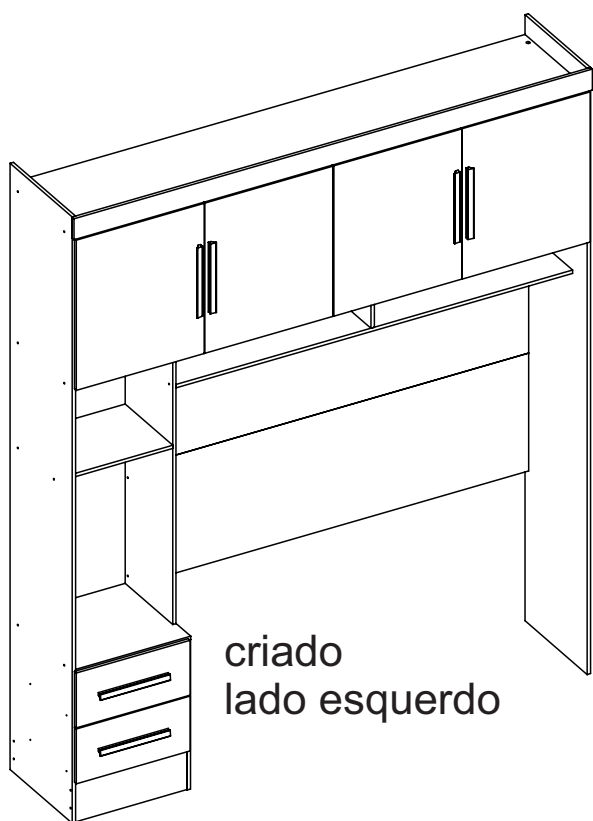




1

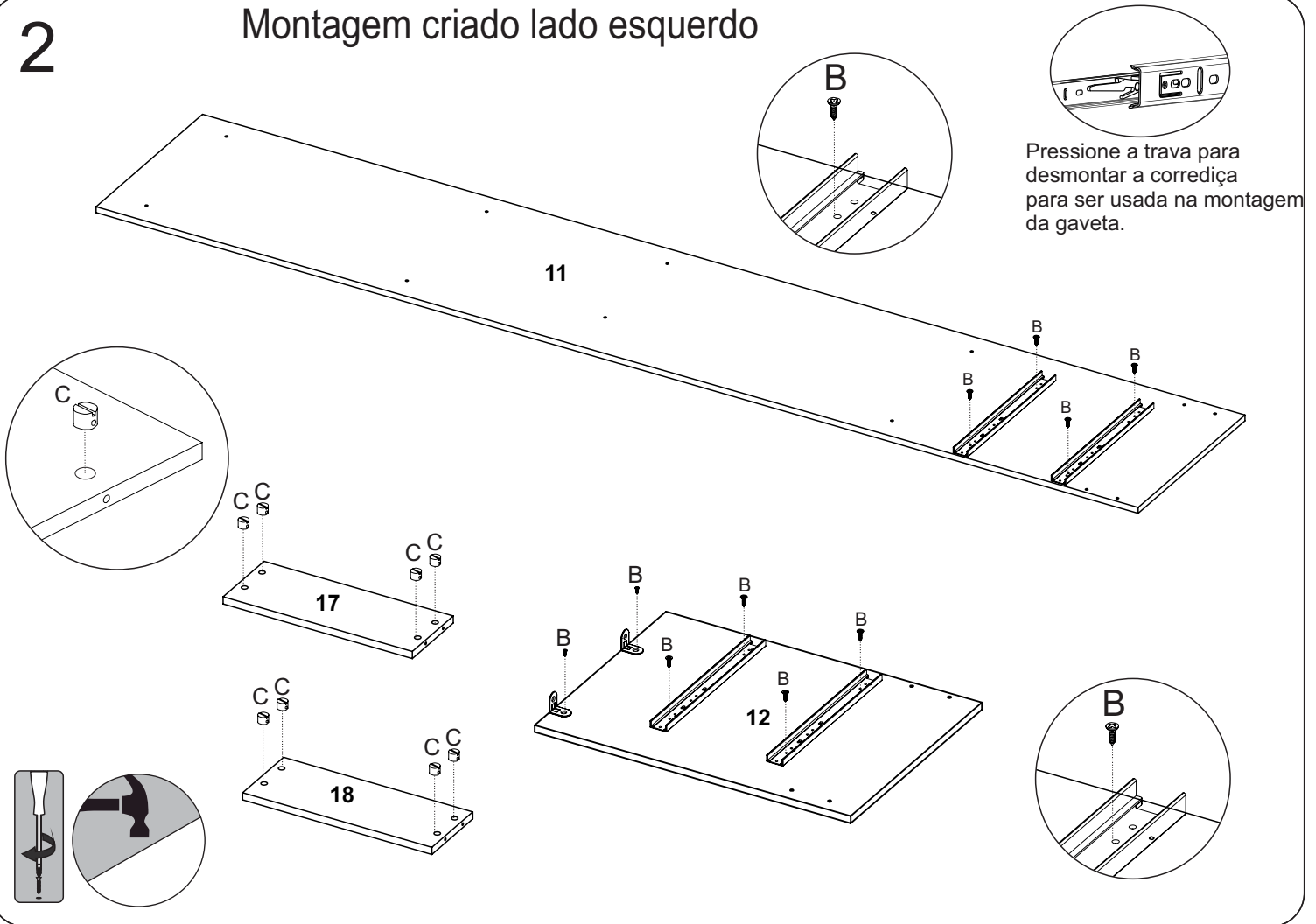
Atenção

Esse produto permite a montagem com o criado em ambos os lados, verifique qual lado fica melhor no ambientes antes de iniciar a montagem

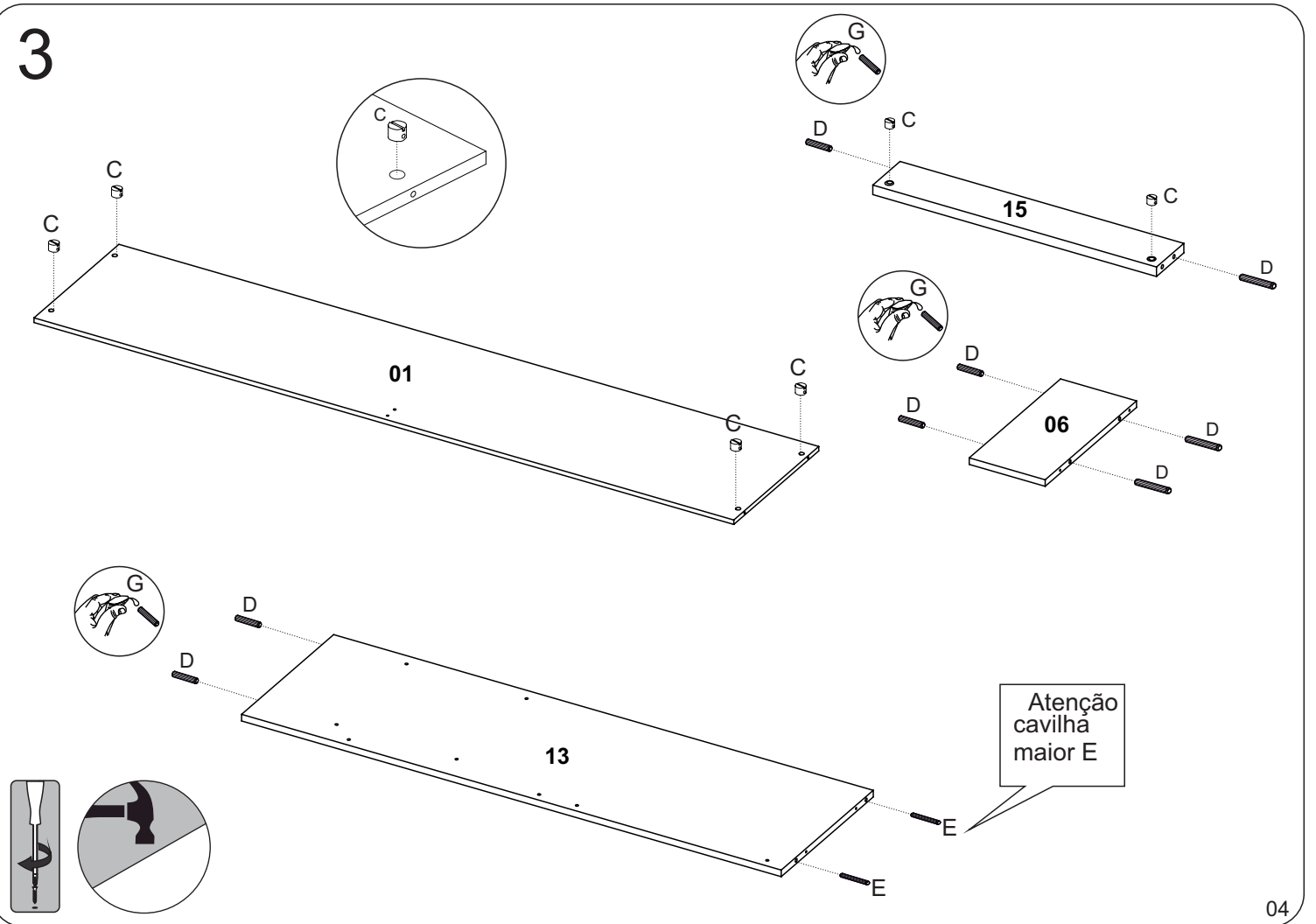


2

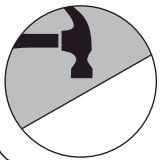
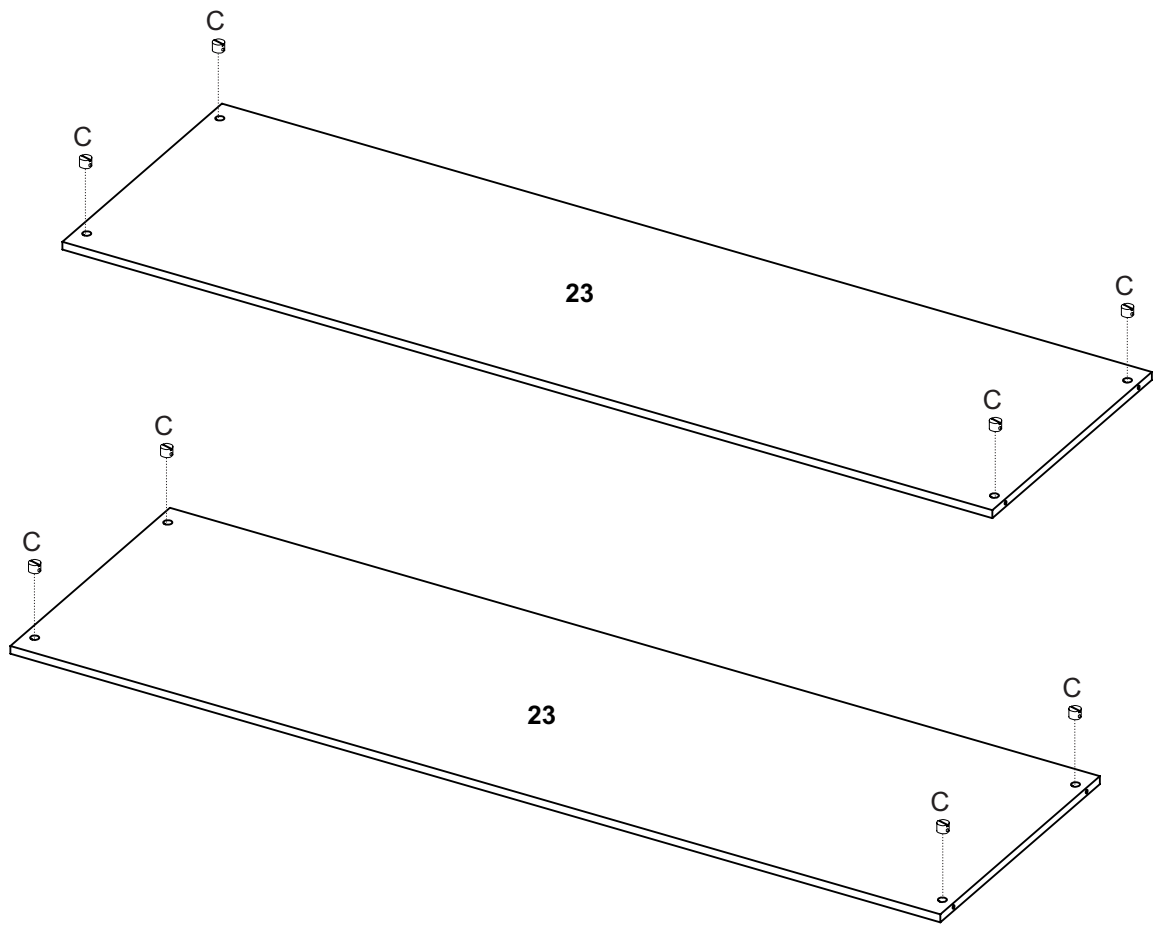
Montagem criado lado esquerdo



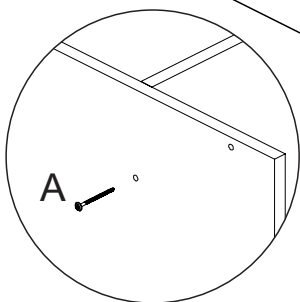
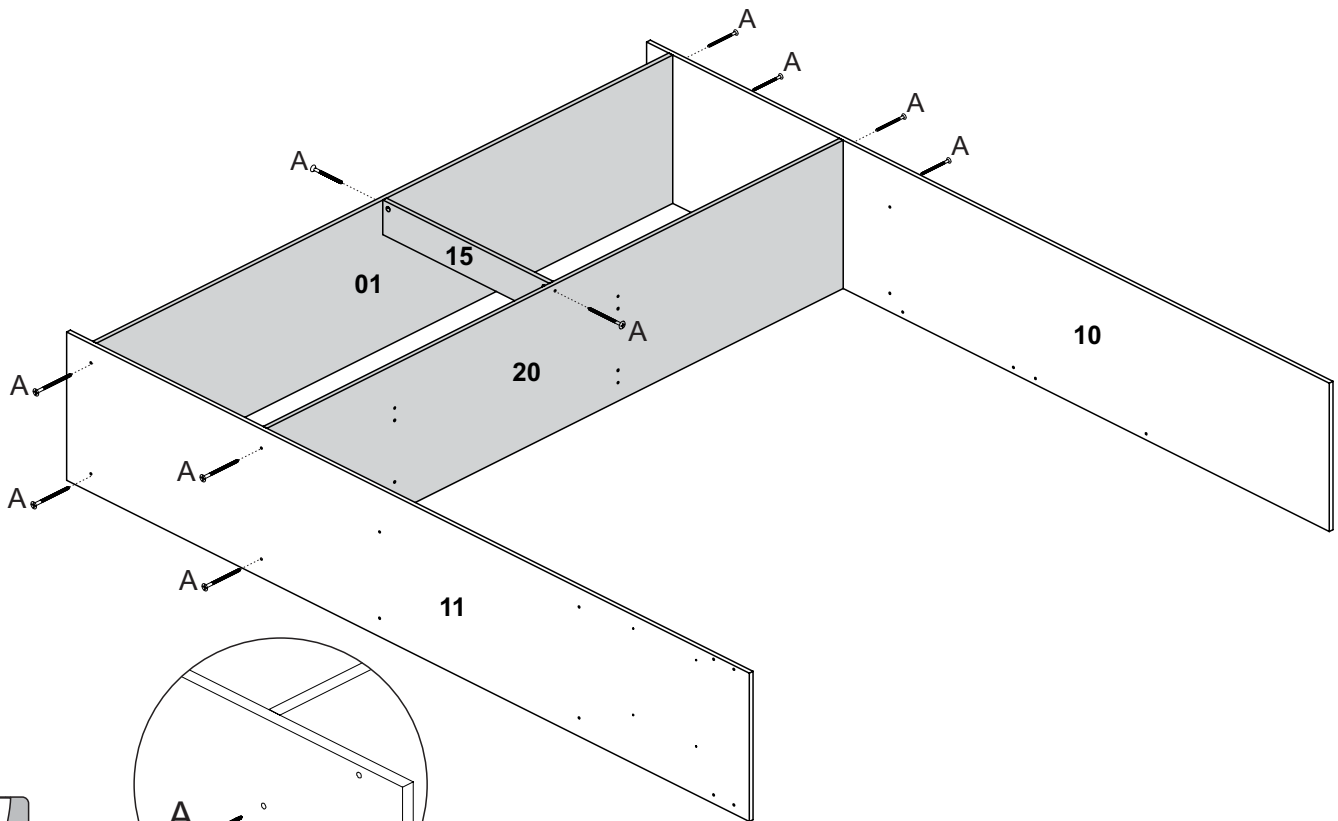
3



4

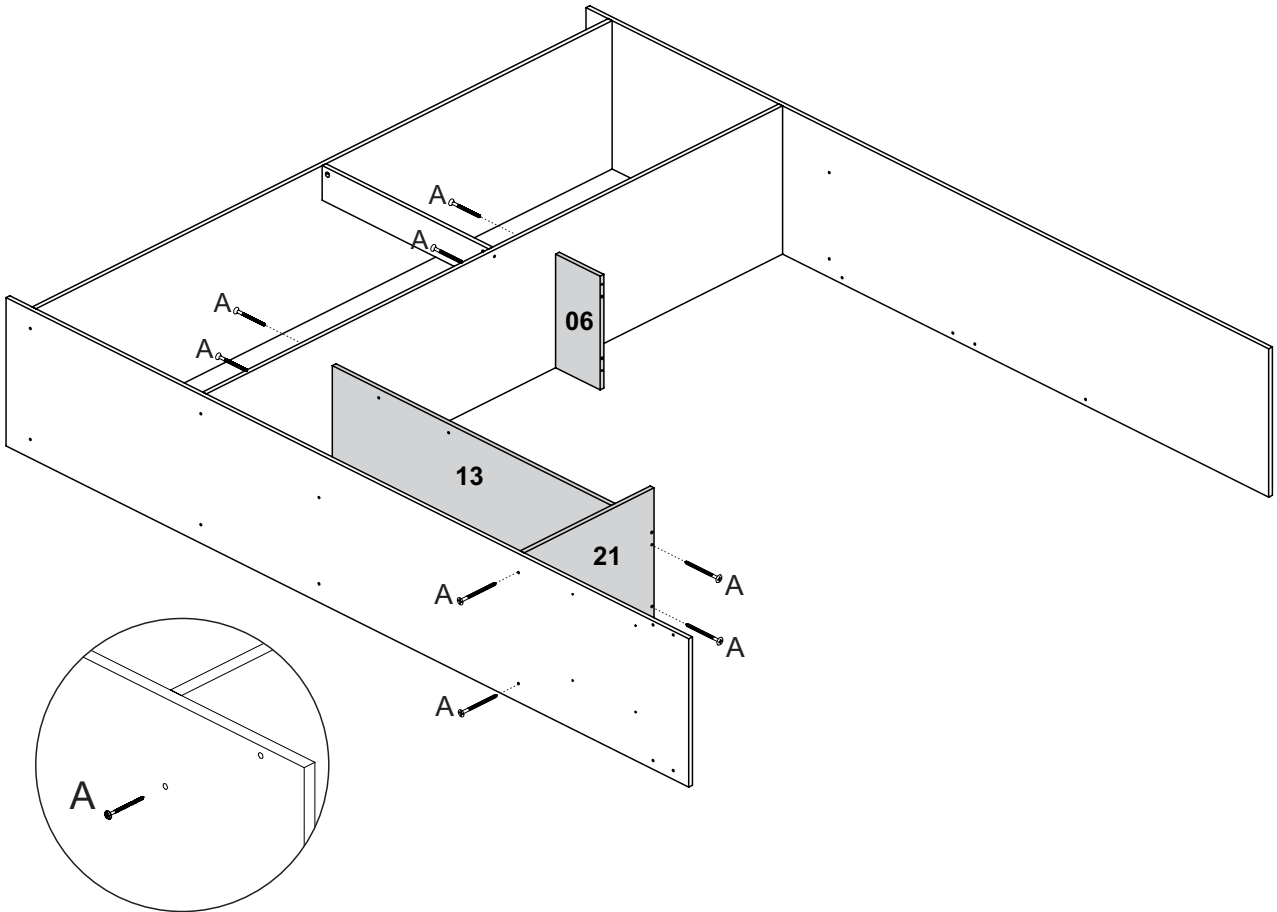


5



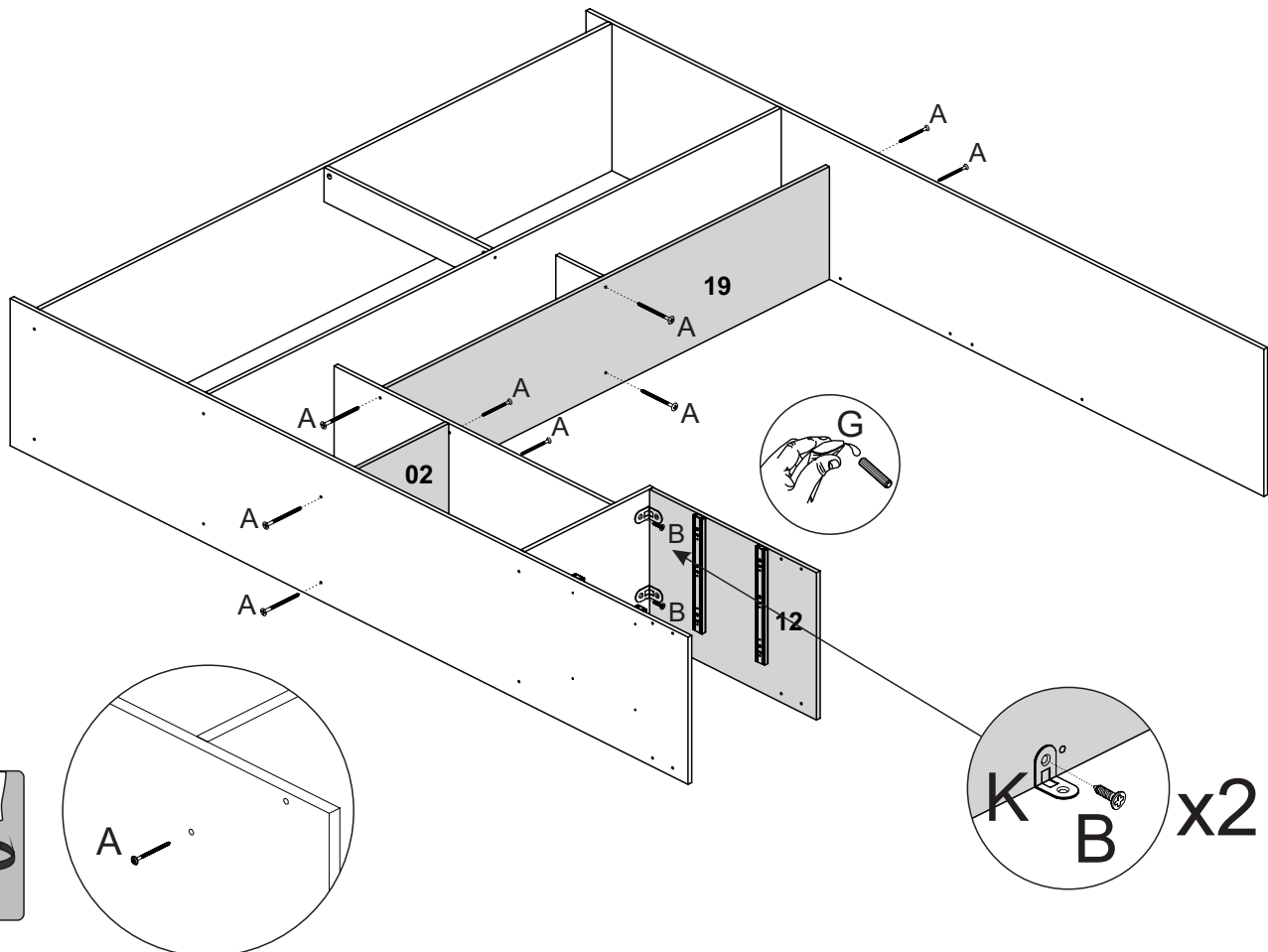
6

Montagem criado lado esquerdo



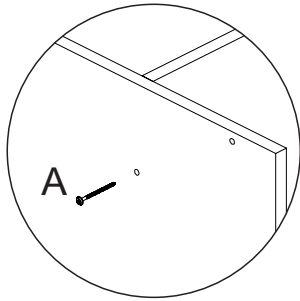
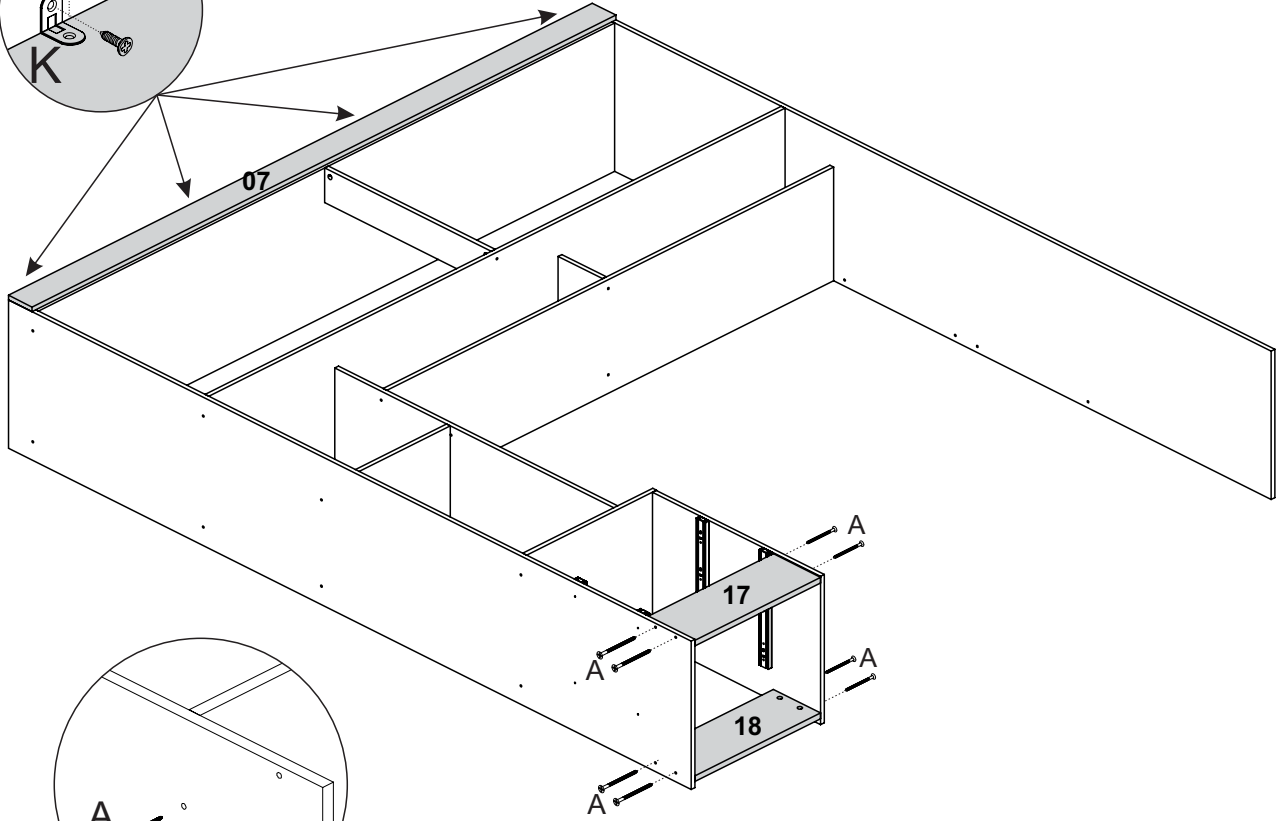
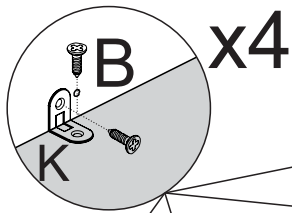
7

Montagem criado lado esquerdo

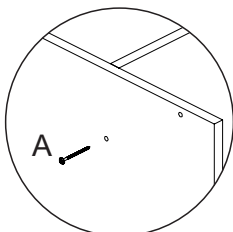
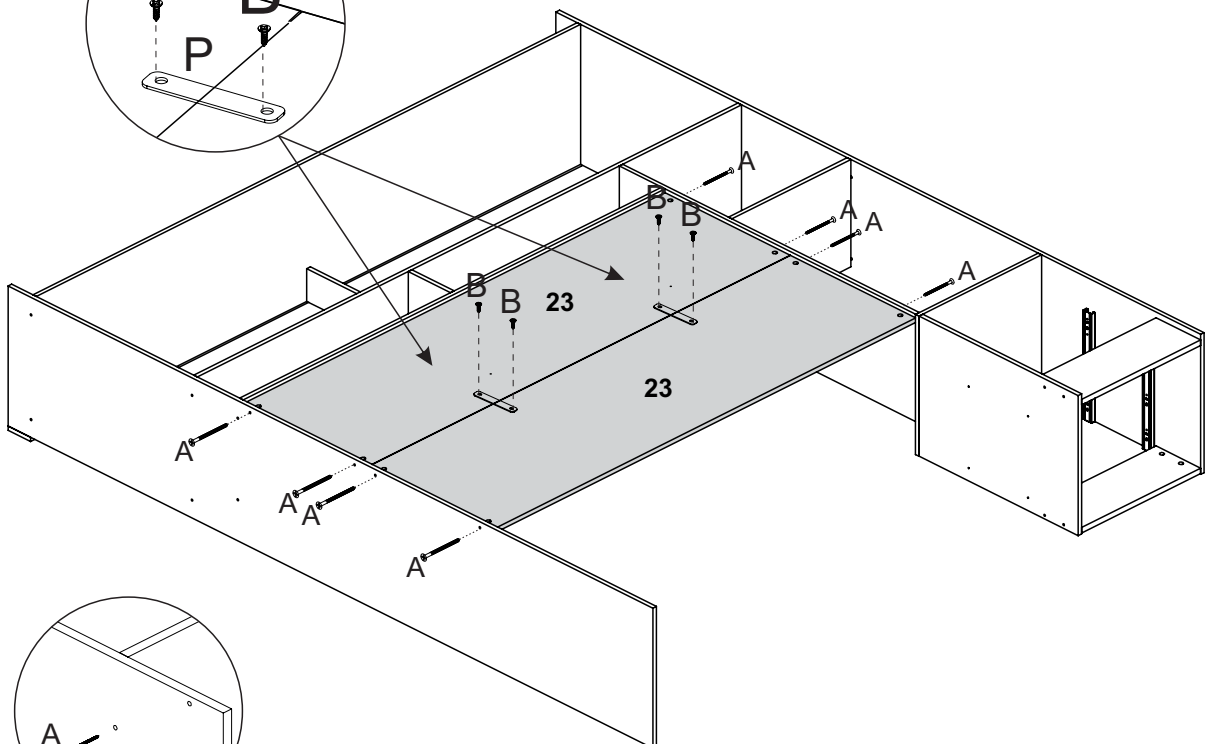
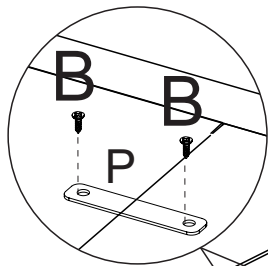


8

Montagem criado lado esquerdo

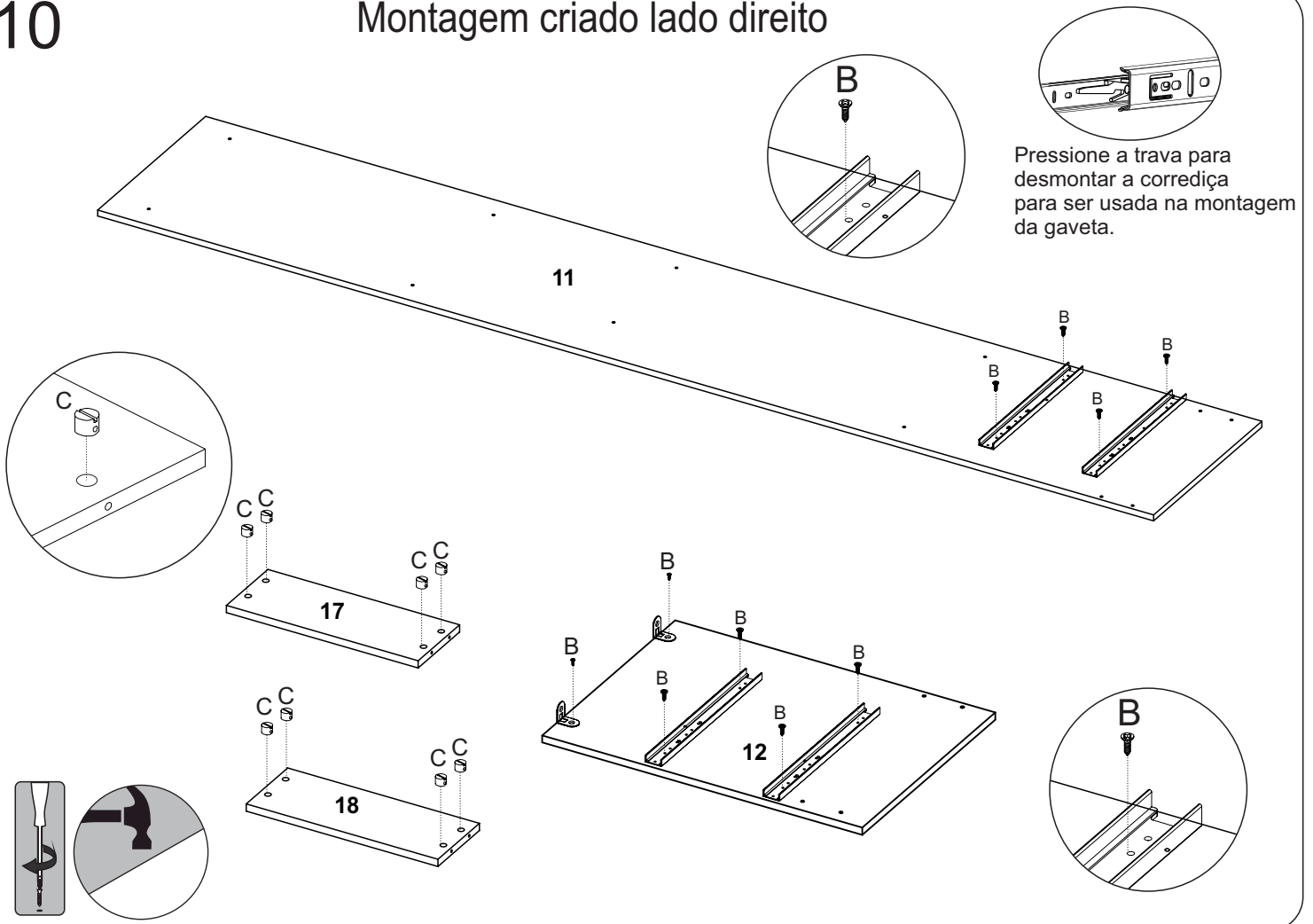


9



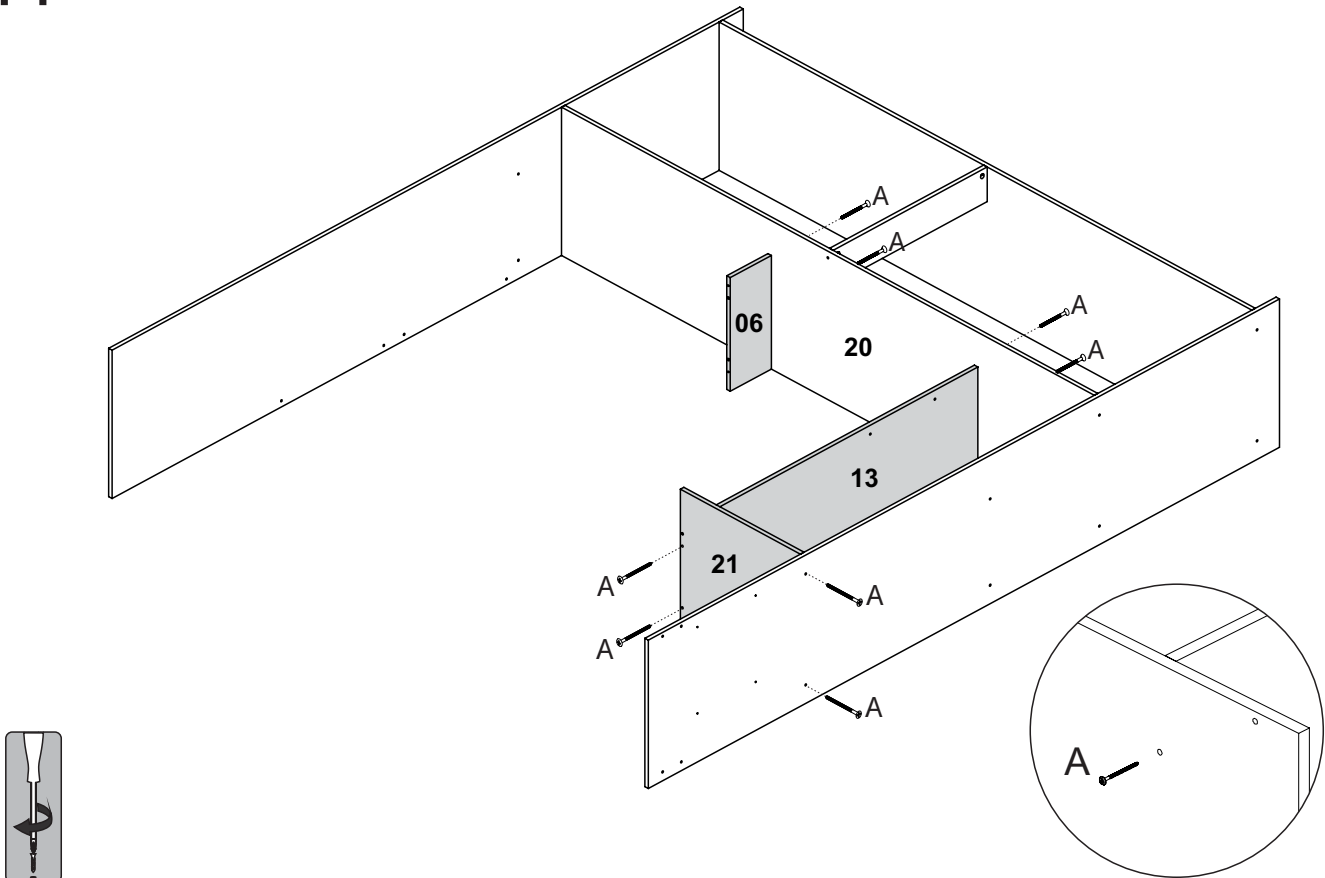
10

Montagem criado lado direito



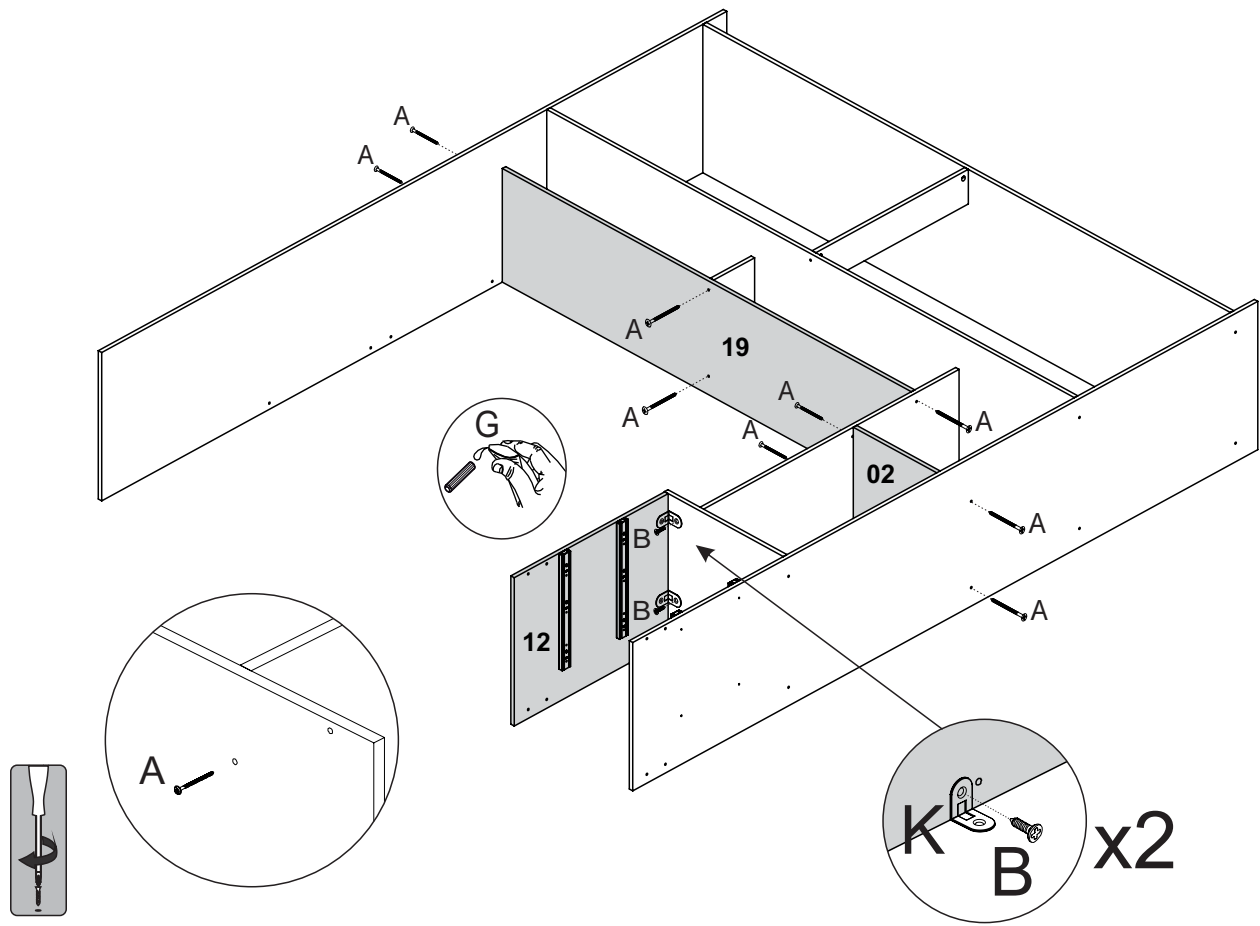
11

Montagem criado lado direito

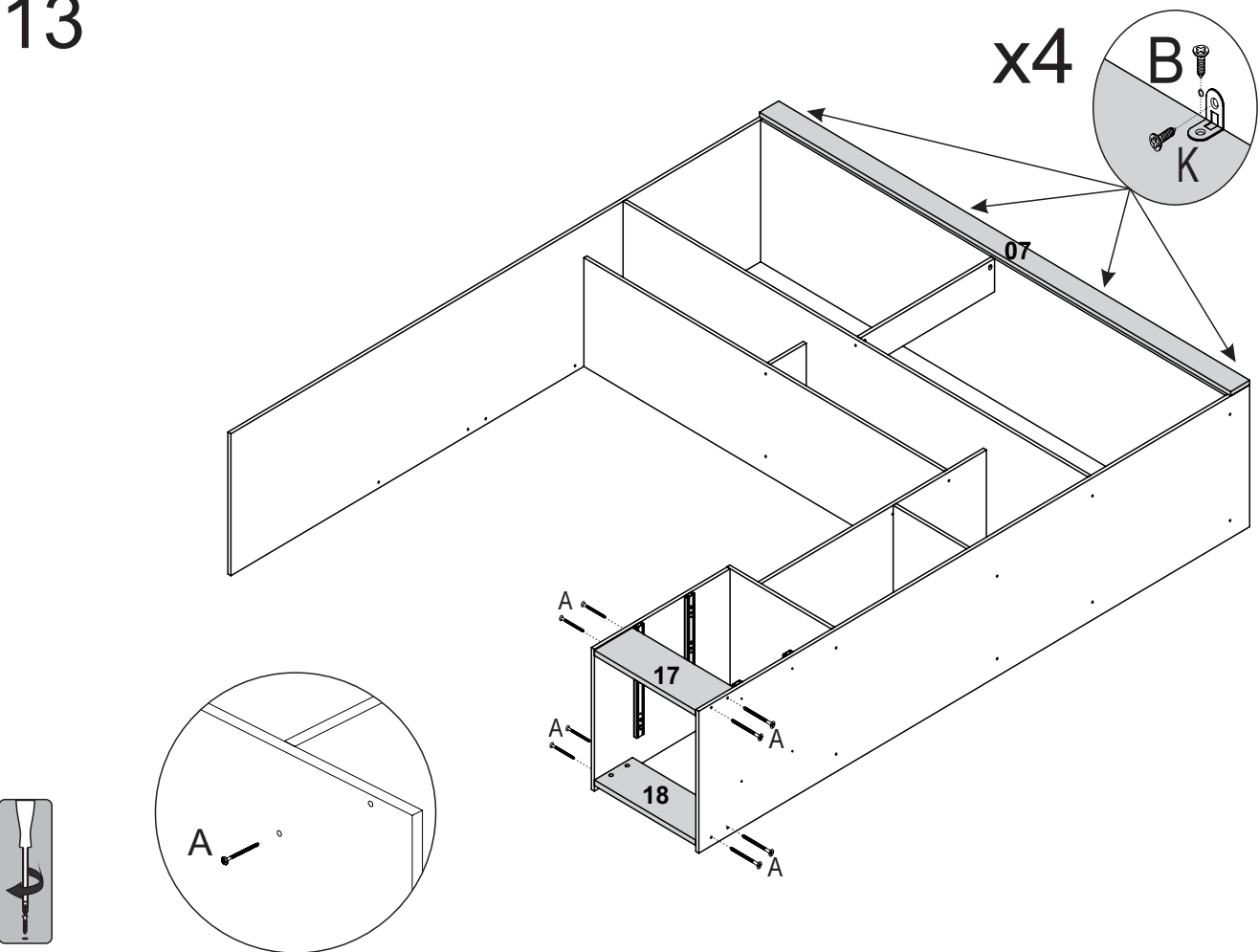


12

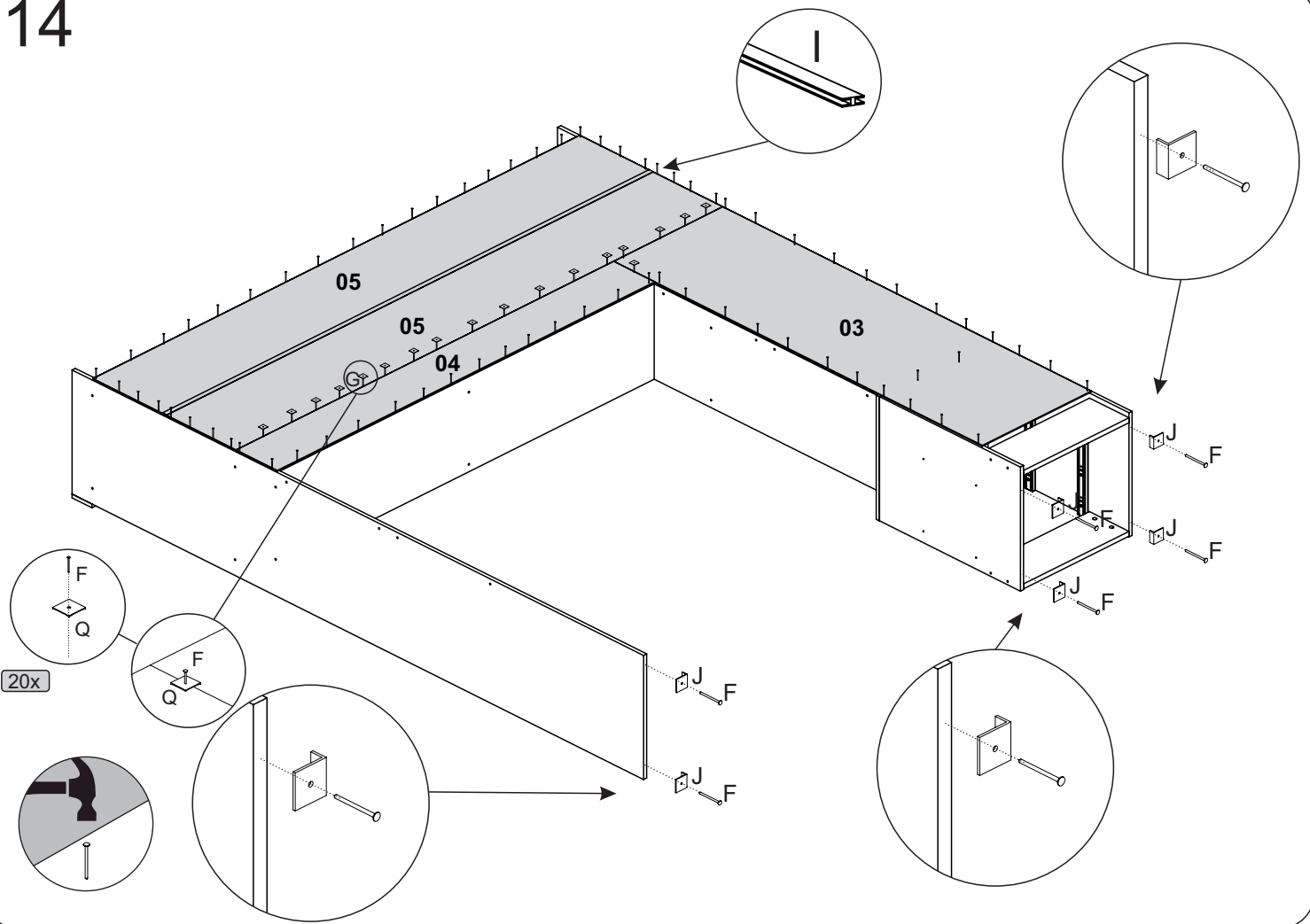
Montagem criado lado direito



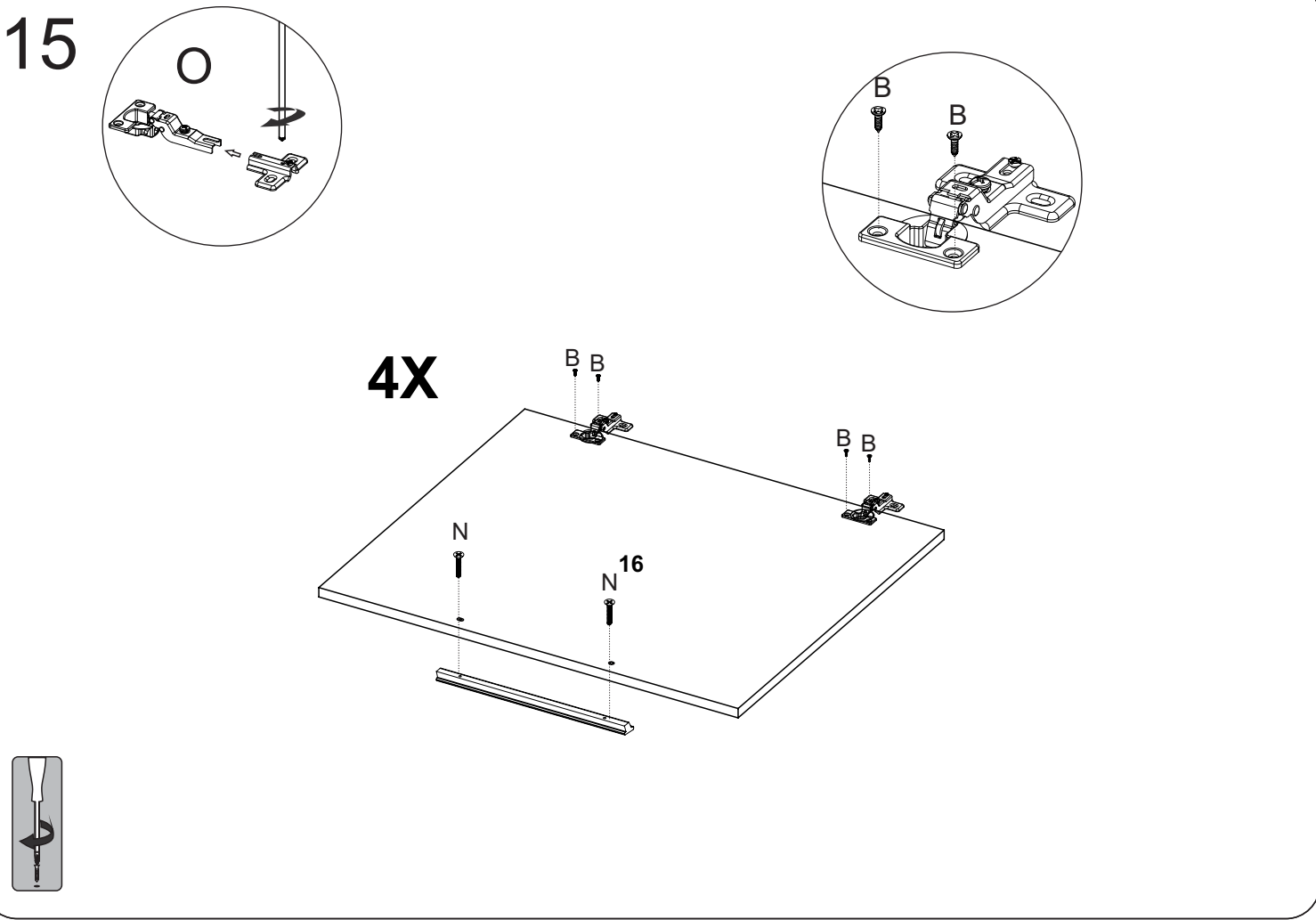
13



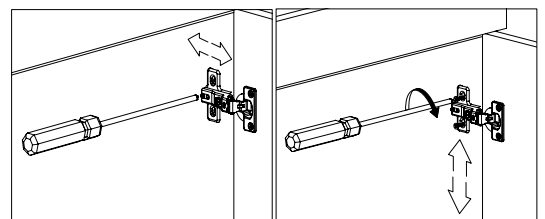
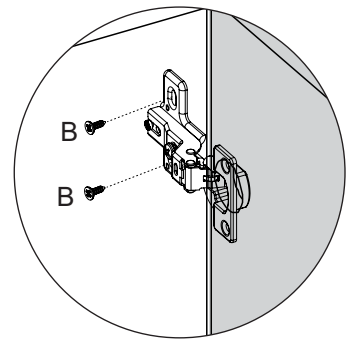
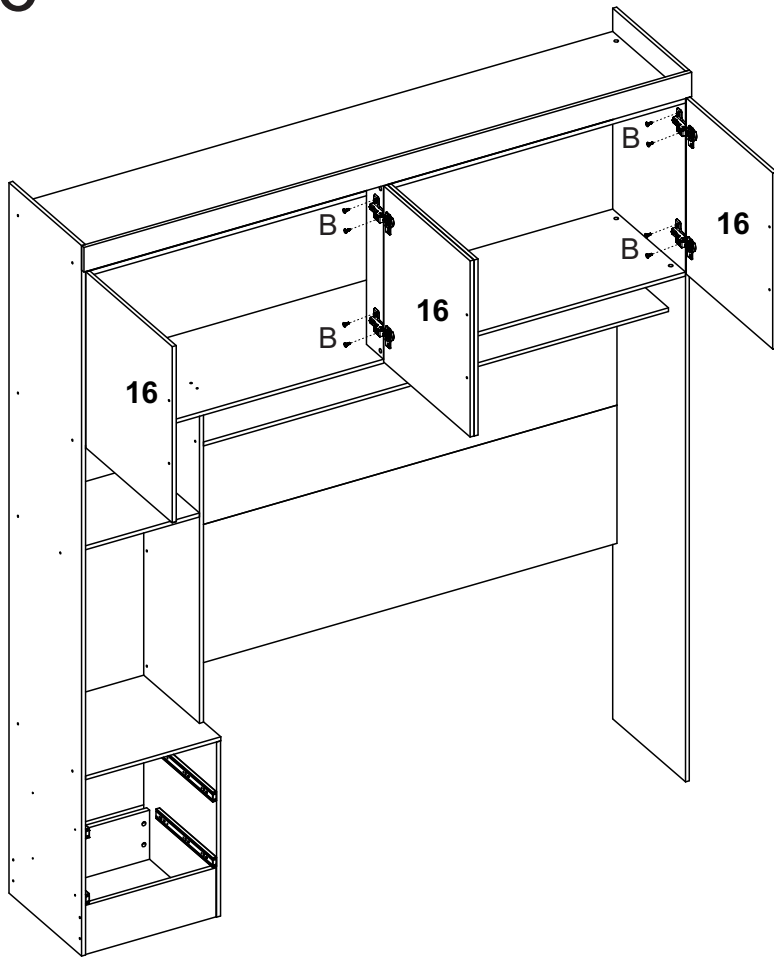
14



15



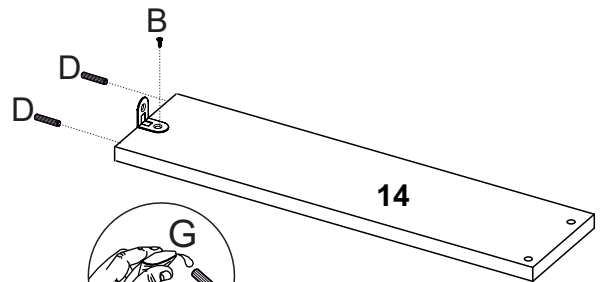
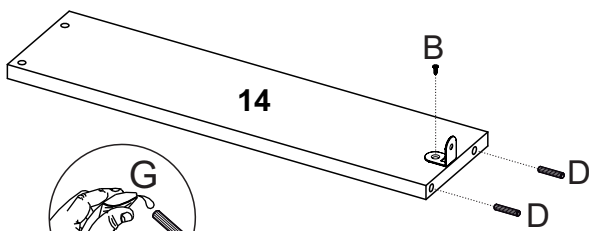
16



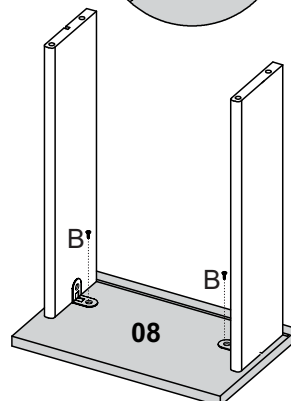
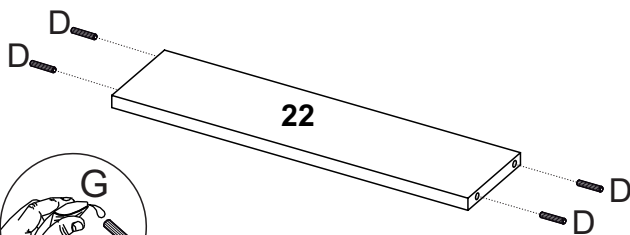
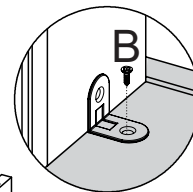
Regulagem da Dobradiça



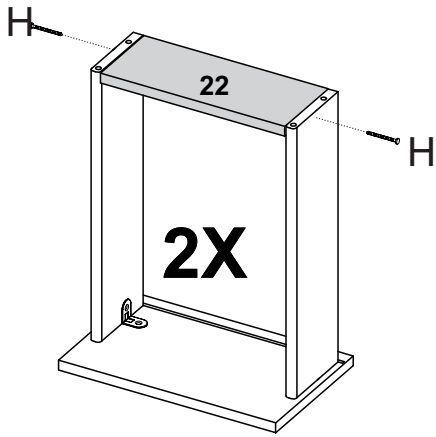
17



2X



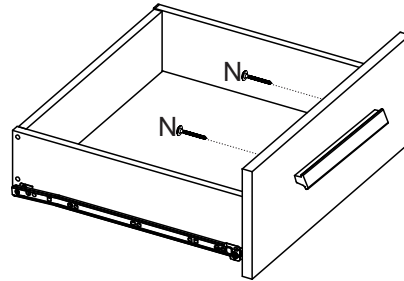
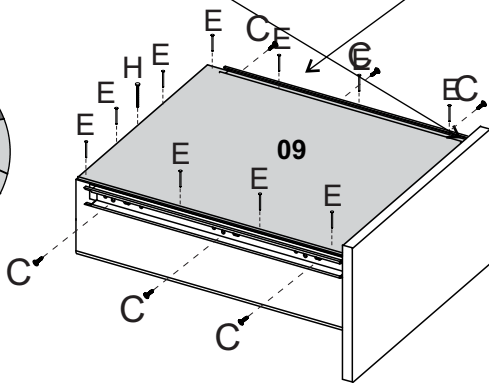
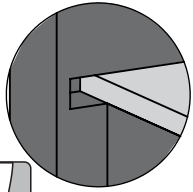
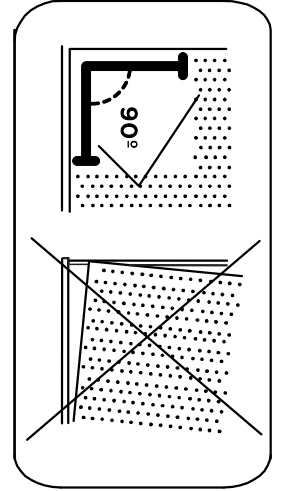
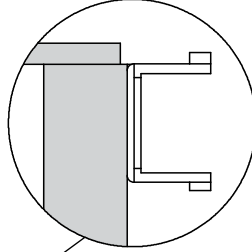
18



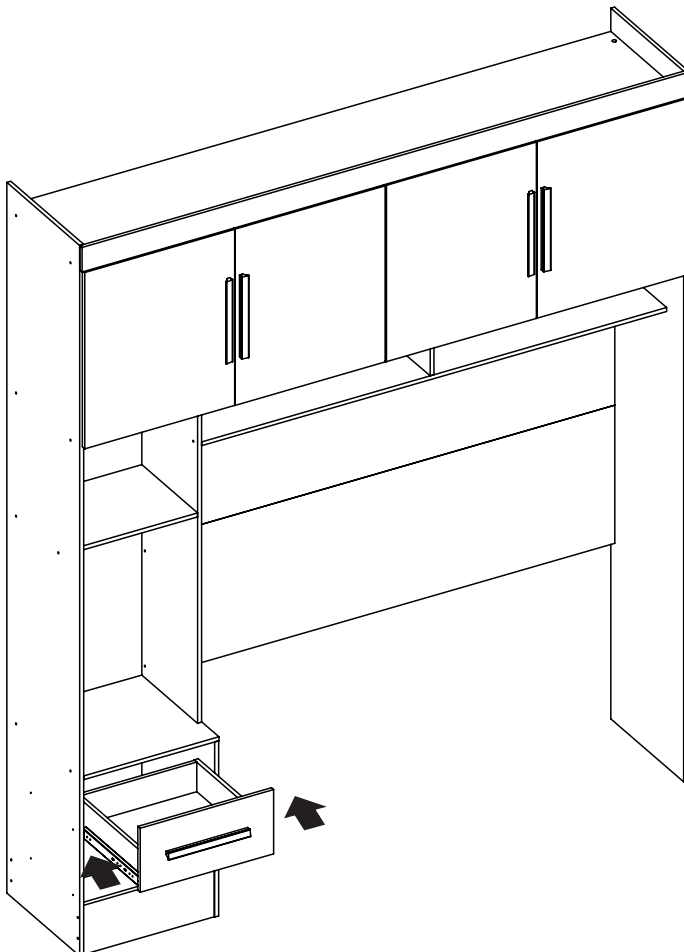
Atenção

Para o bom funcionamento da gaveta muito importante na fixação do fundo da gaveta 09 o mesmo esteja devidamente no esquadro da gaveta conforme a imagem ao lado

2X O fundo da gaveta deve encaixar na ranhura da frente da gaveta.



19



20

União dos Módulos (opcional)

