

ATENÇÃO: No momento da entrega, verificar as condições da embalagem do produto, e caso a caixa esteja danificada, recusar o recebimento.

EMISSÃO: 01/03/2023
REVISÃO: 000 (01/03/2023)

INSTRUÇÃO DE MONTAGEM



**Plataforma
02 Pessoas
Tubular**



[Assista o Vídeo de Montagem](#)

Pandin

Plataforma Simples 02 Pessoas - Peças

11579

02

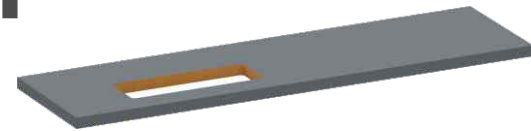
Tampo Madeira



11591

02

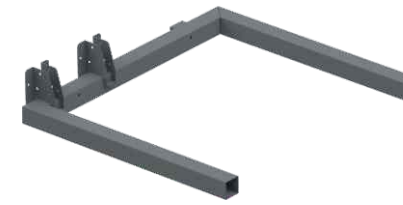
Conexão Power box



11603

01

Pé Dir. Plat Simples



11605

01

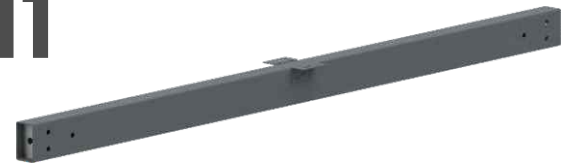
Pé Esq. Plat Simples



10611

04

Barra Estabilizadora



11620

02

Calha Passa Fio



11609

01

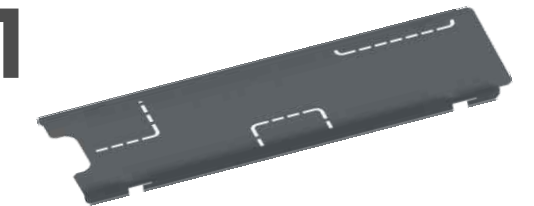
Pe Central Plat Simples



11611

01

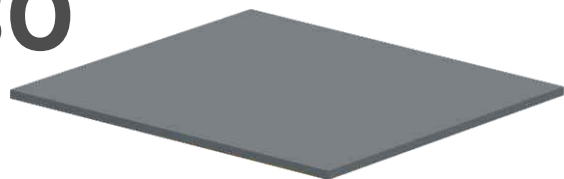
Almofada Fixa/Movel



11480

02

Pe Painel Plat Simples



Plataforma Simples 02 Pessoas - Kit

836



40

Parafuso Sob 4,5x14

10002



04

Parafuso Pol 5x80

862



08

Parafuso M4x10

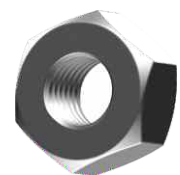
847



24

Parafuso 1/4x 1 3/4

891



24

Porca Sextavada 1/4

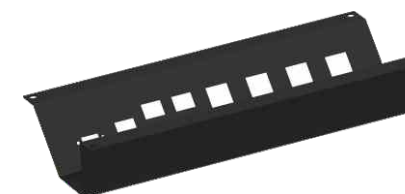
866



06

Pé Nivelador 5/16 x 1

10530



02

Caixa Box Plat Dupla

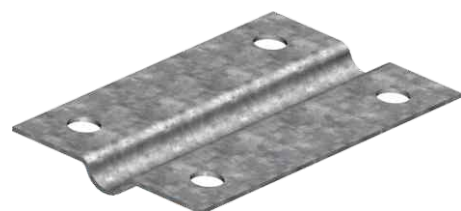
752



02

Tampa Caixa Box

1770



01

Chapinha de Fixação

11025



04

Bucha Plast 50x50

885



02

Ponteira Plast 50x50

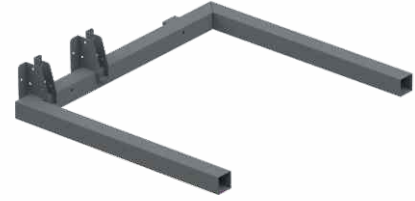
11238



02

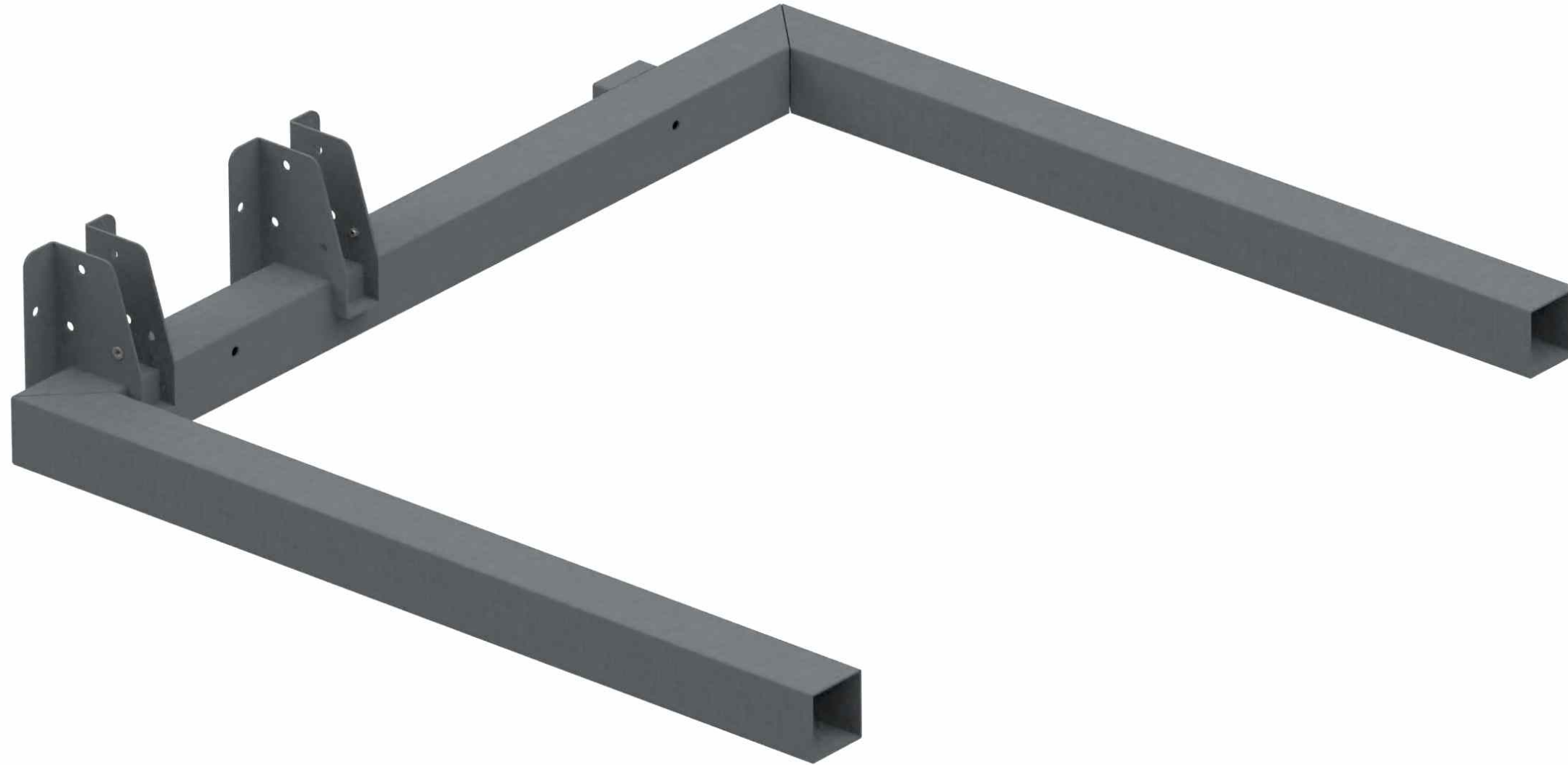
Bucha Plast 50x30

11603

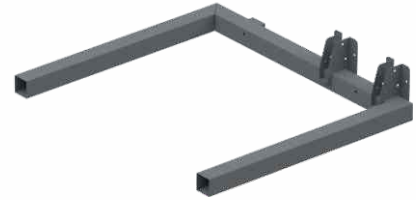


01

Pé Dir. Plat Simple

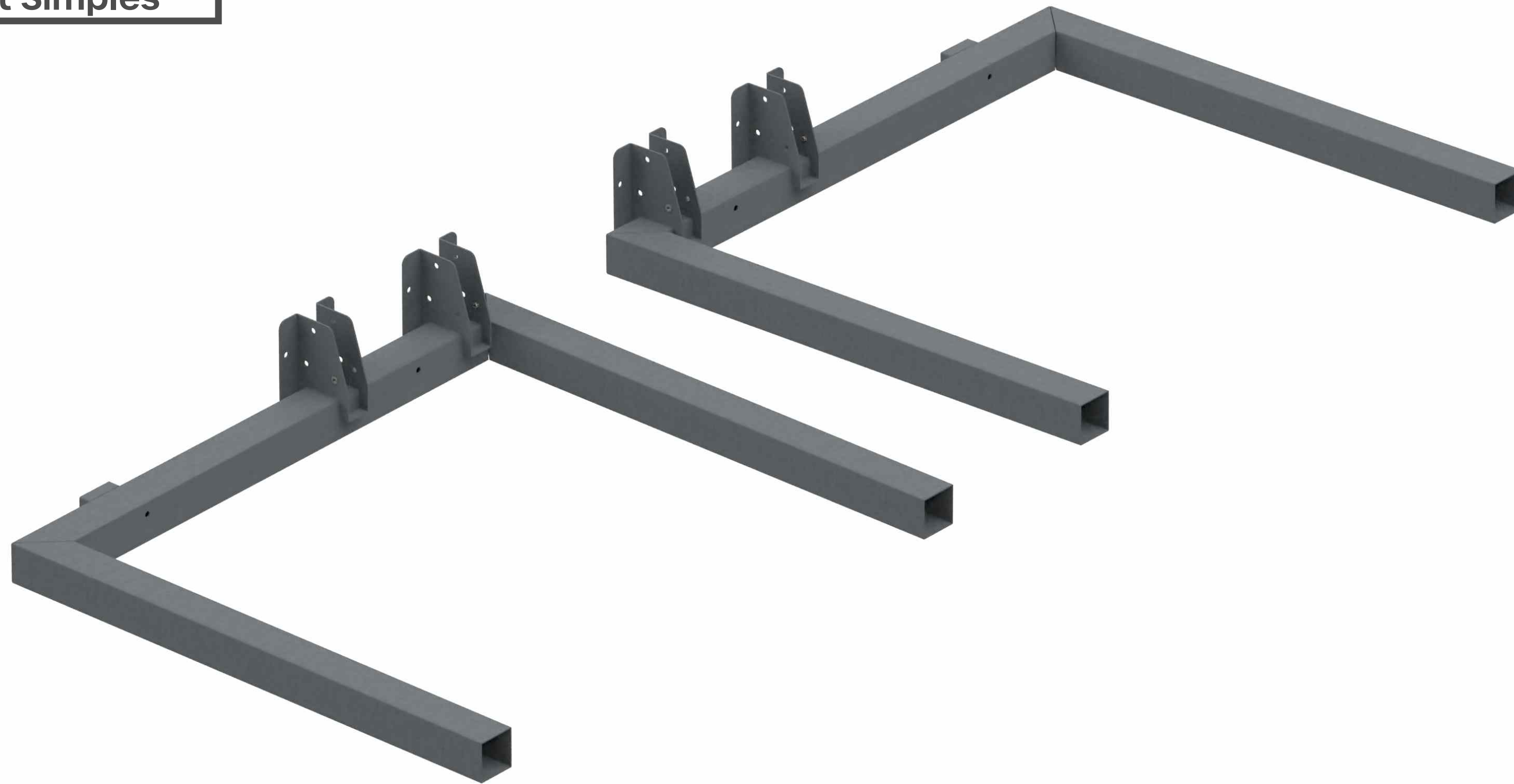


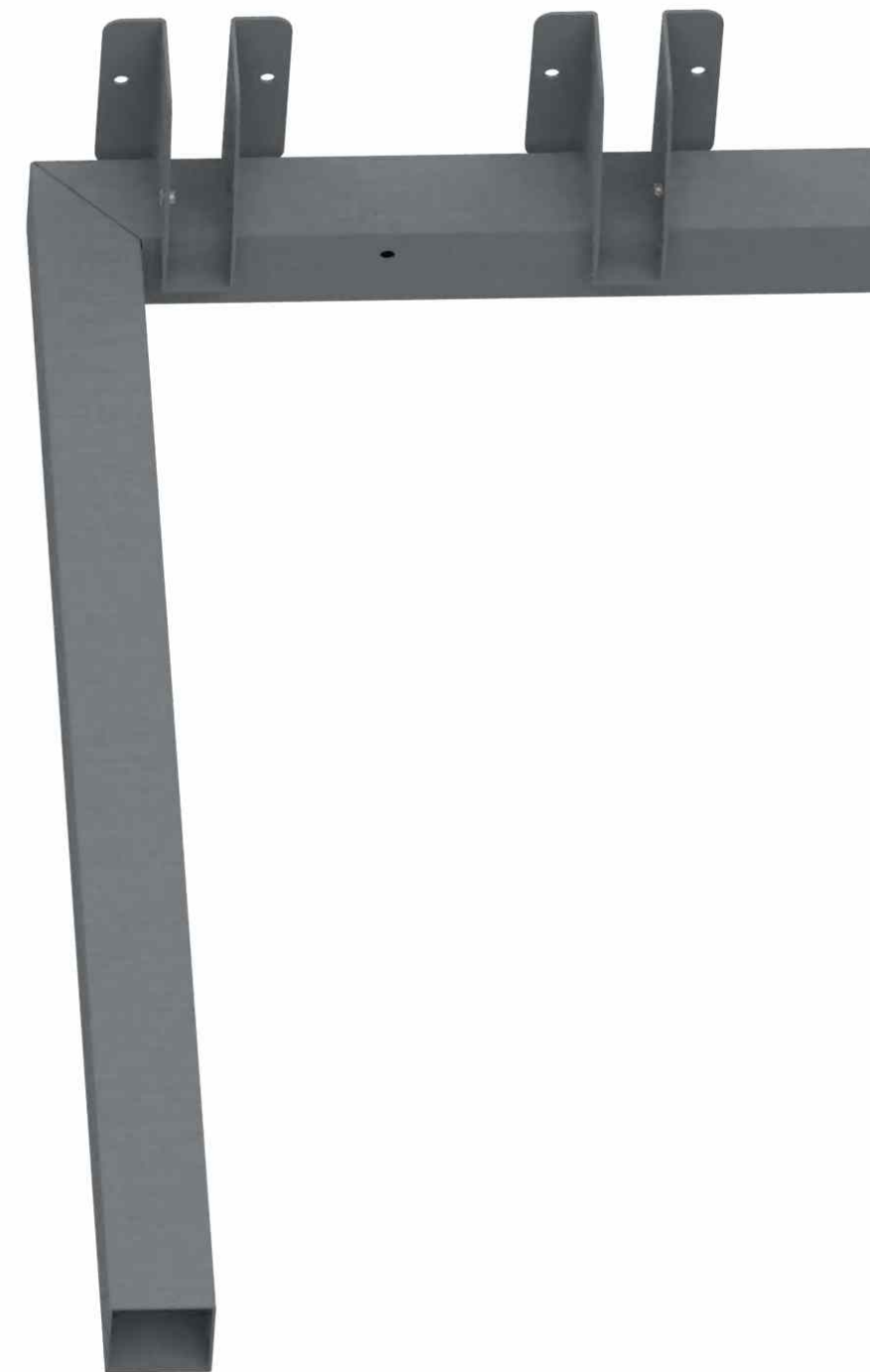
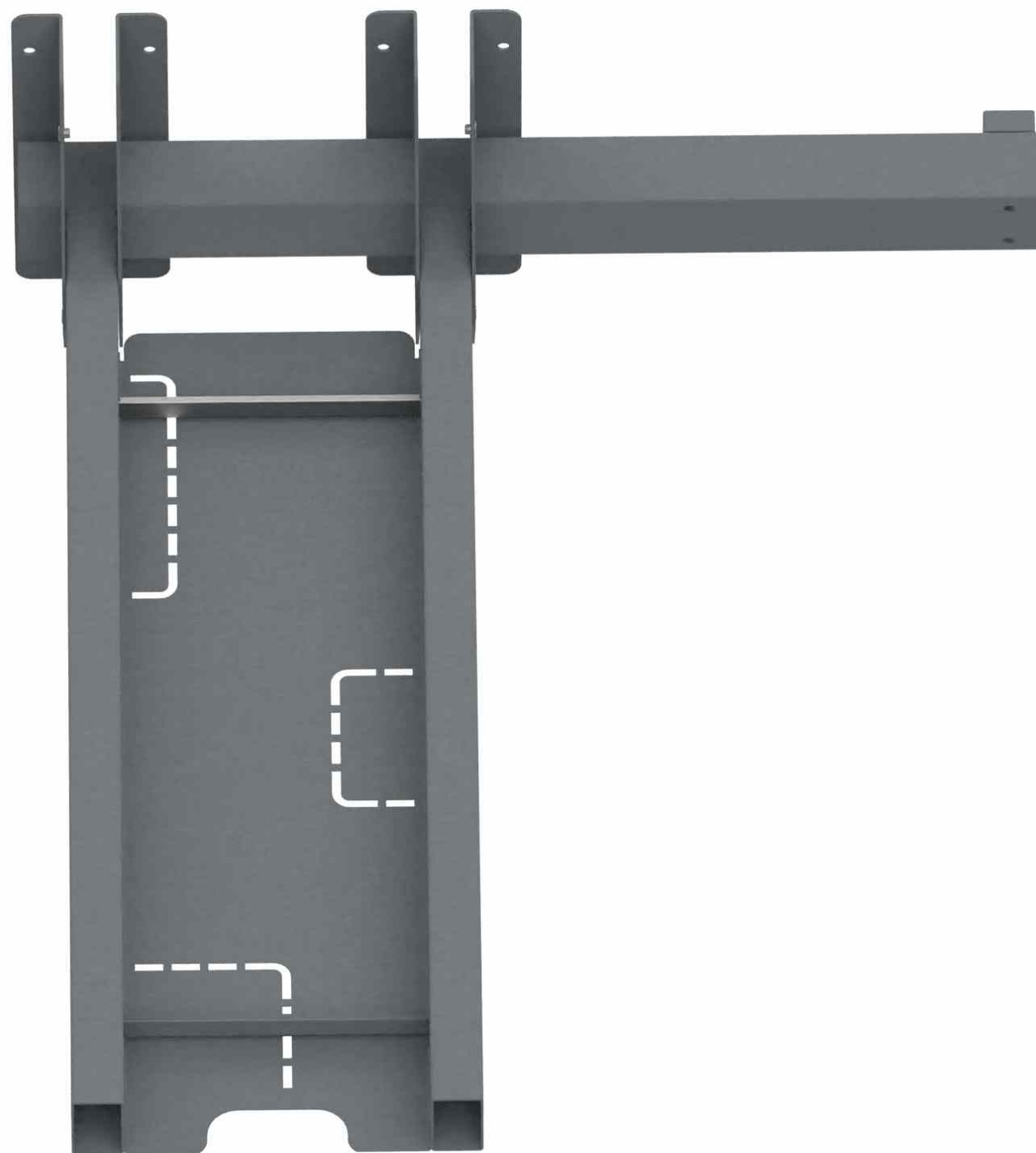
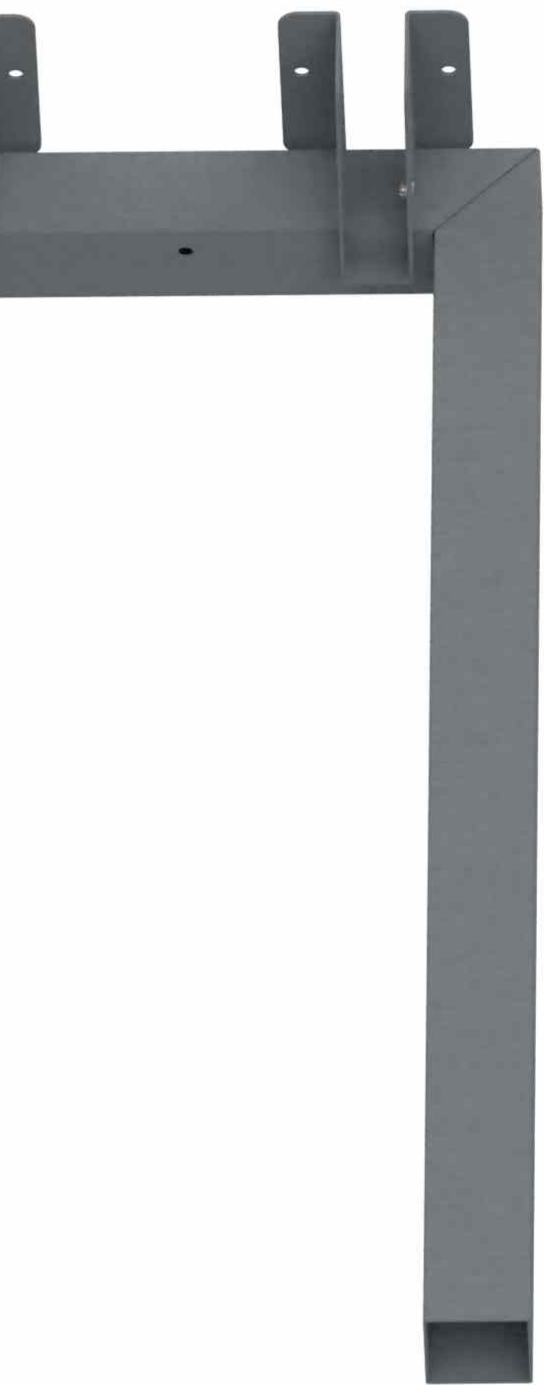
11605



01

Pé Esq. Plat Simples



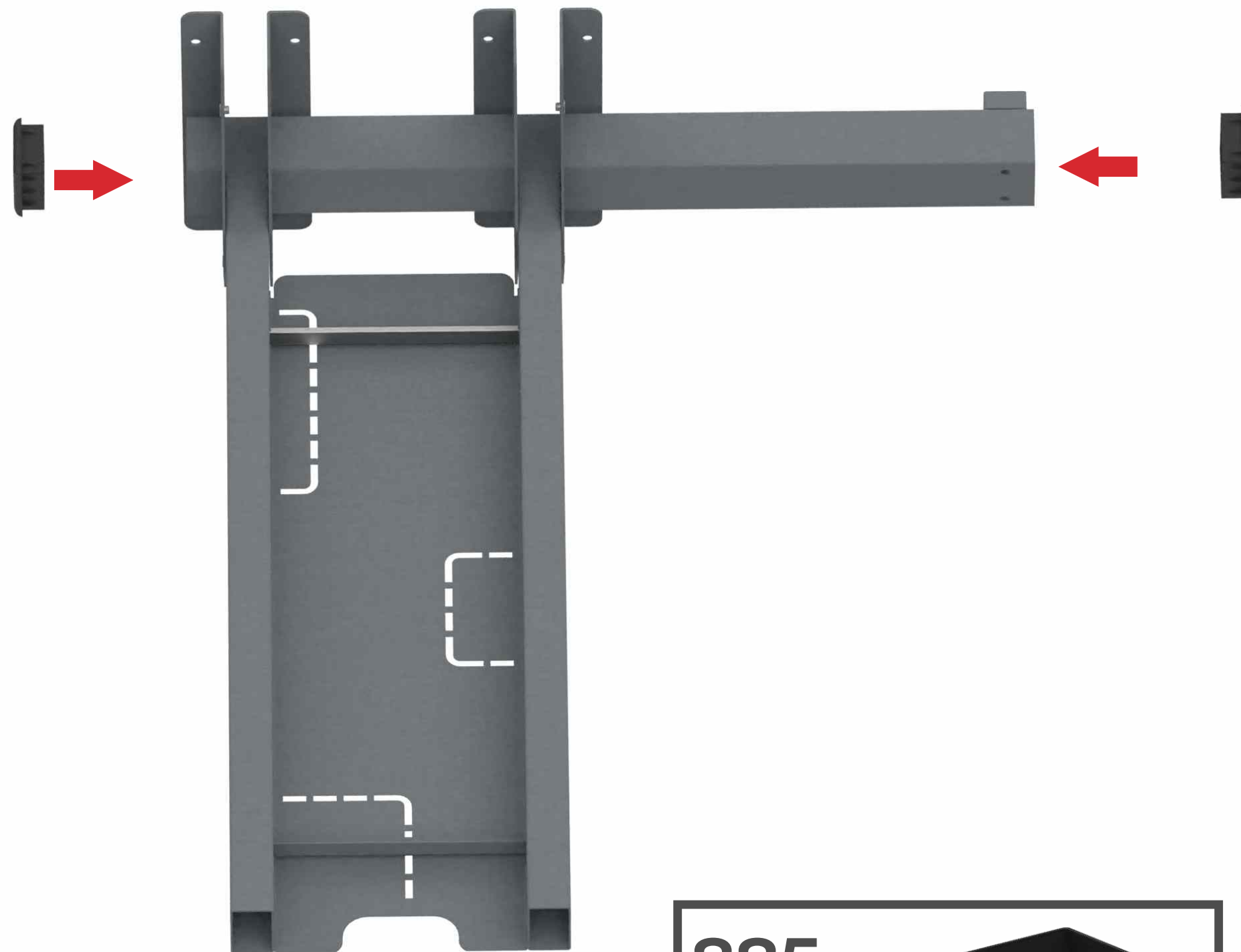
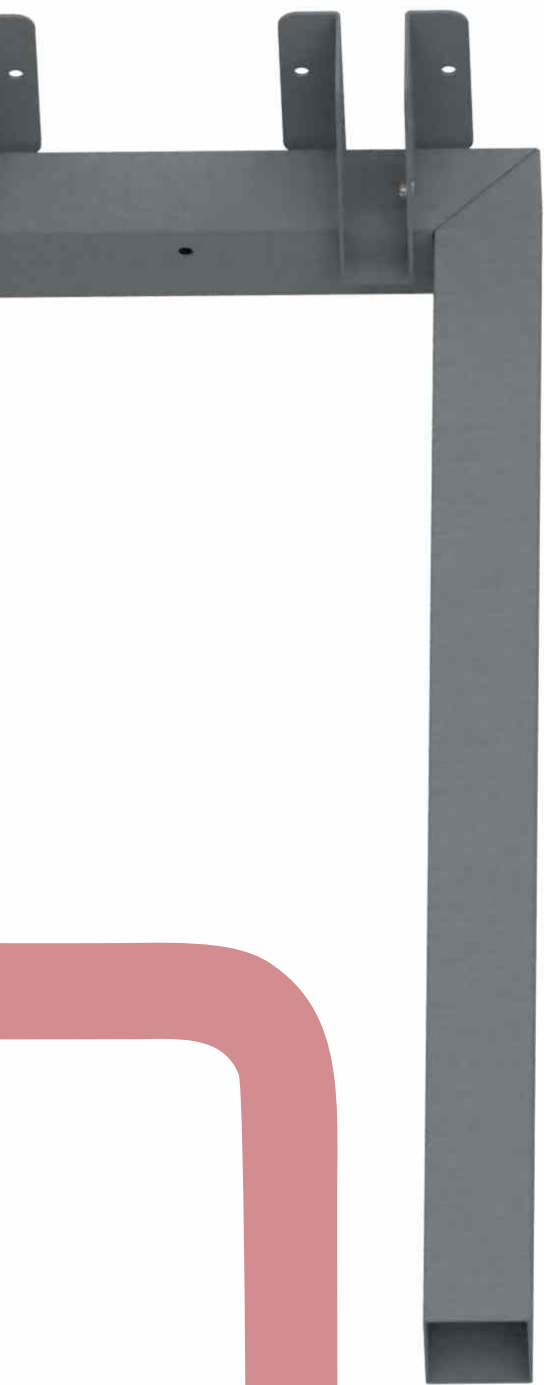


11609



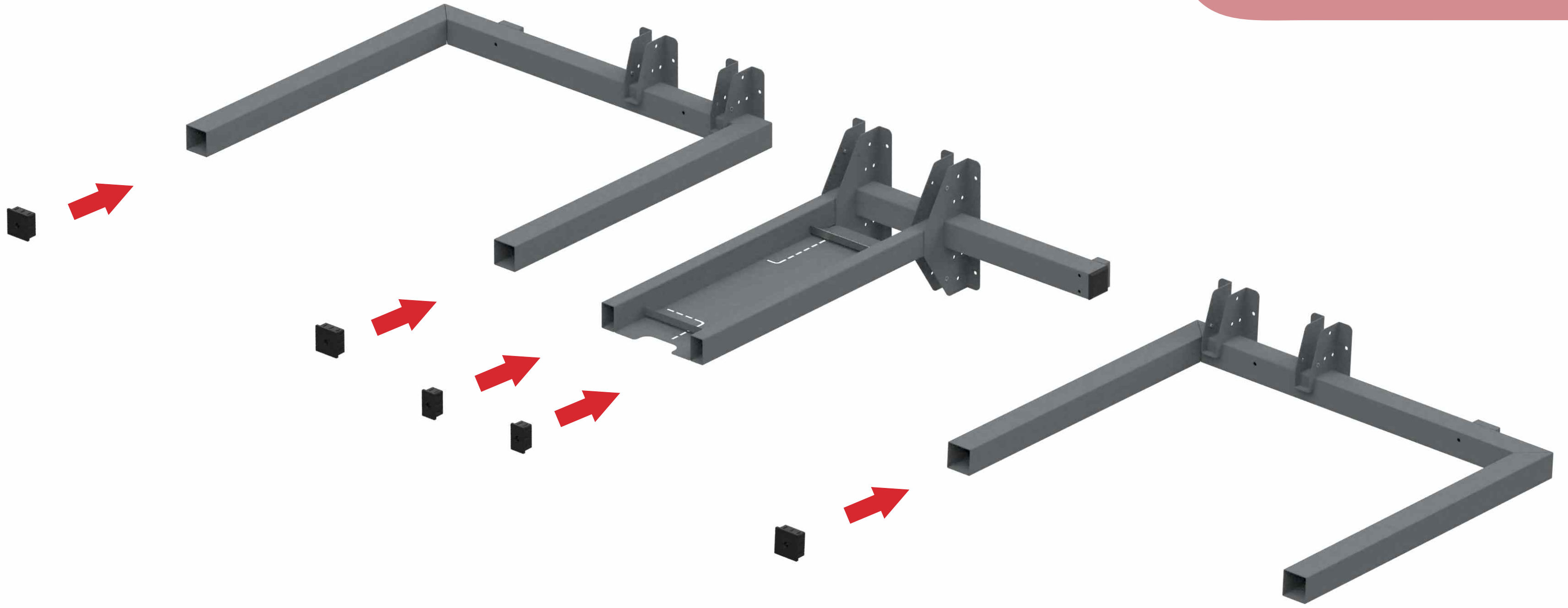
01

Pe Central Plat Simples



885
02
Ponteira Plast 50x50





11025
04
Bucha Plast 50x50



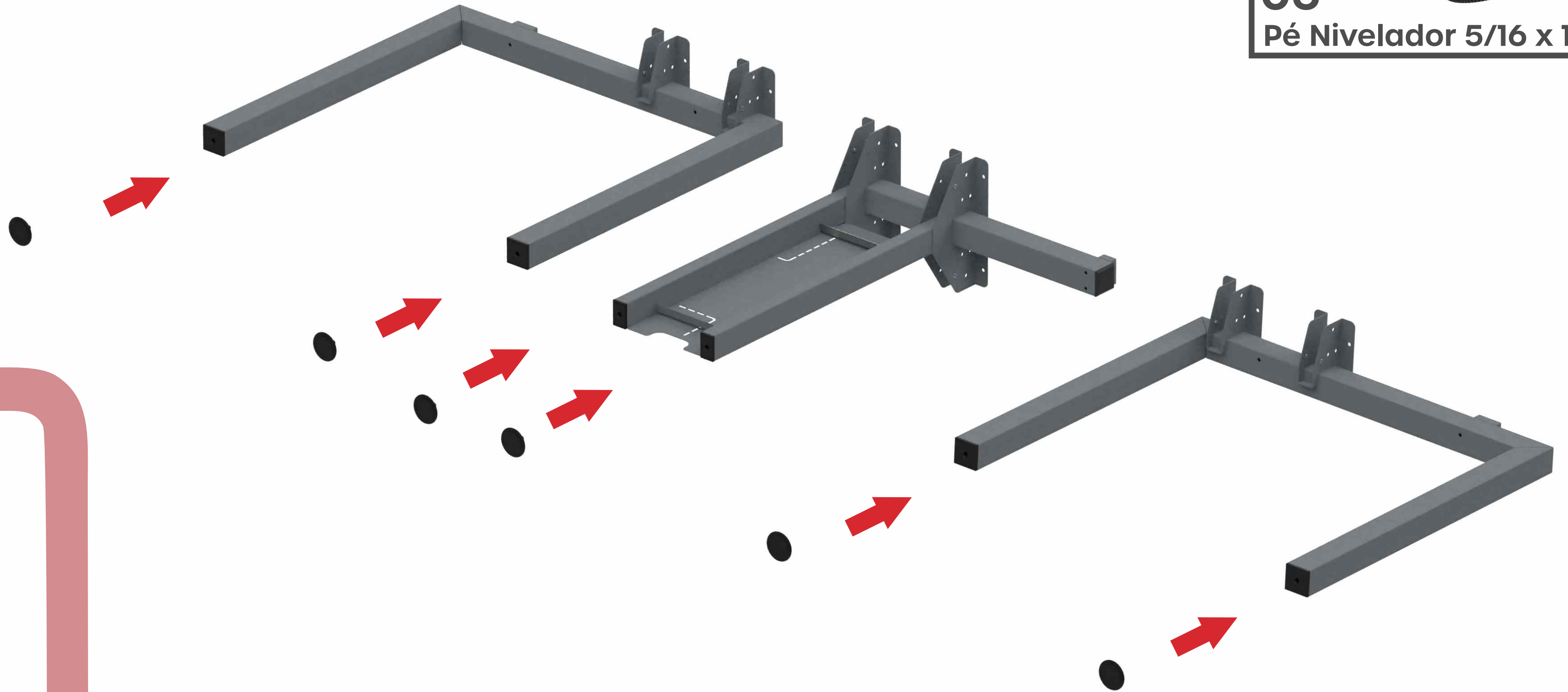
11238
02
Bucha Plast 50x30



866

06

Pé Nivelador 5/16 x 1

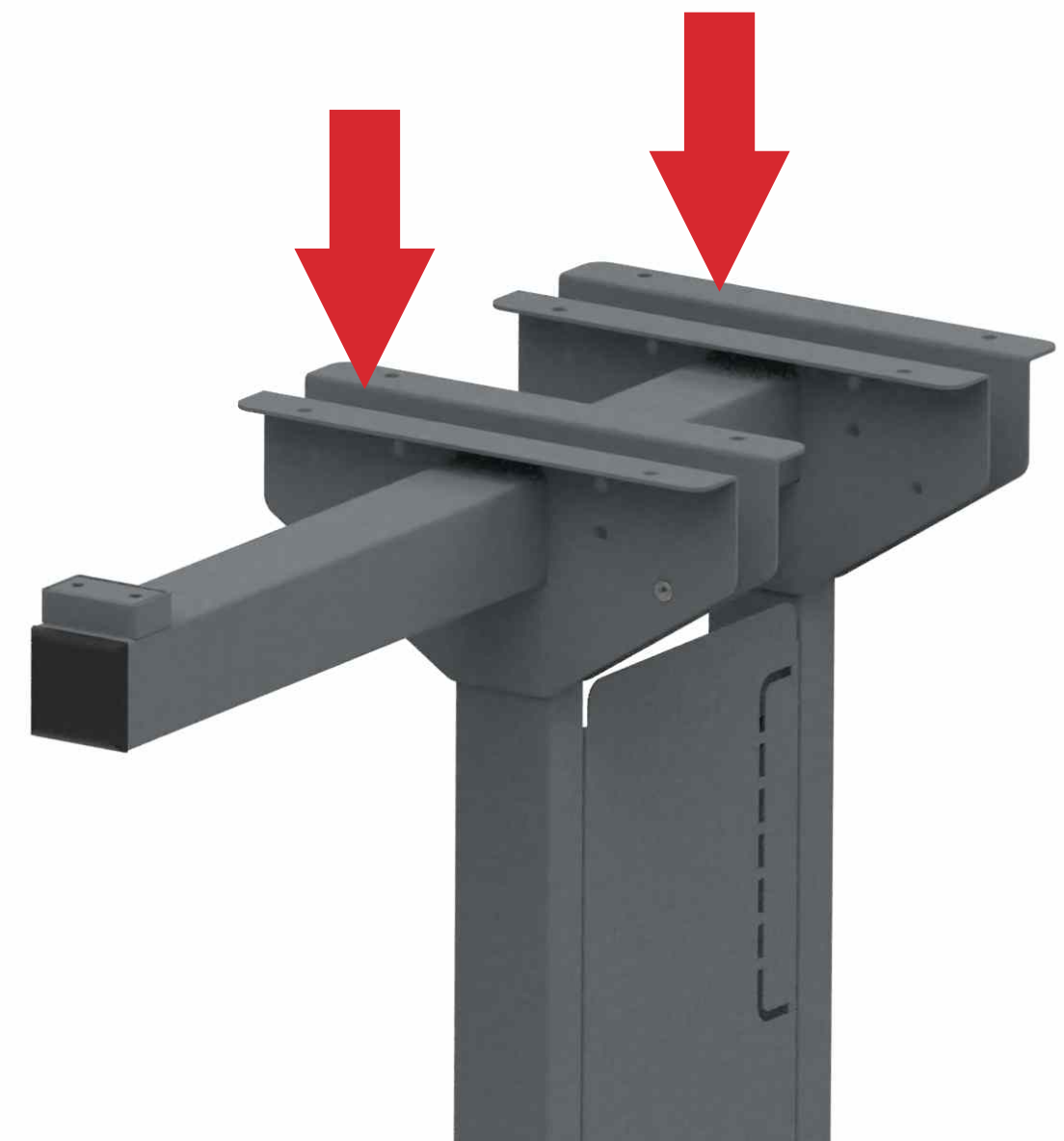




10635

02

Barra Estabilizadora



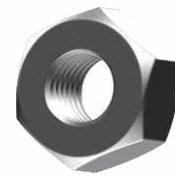
847



06

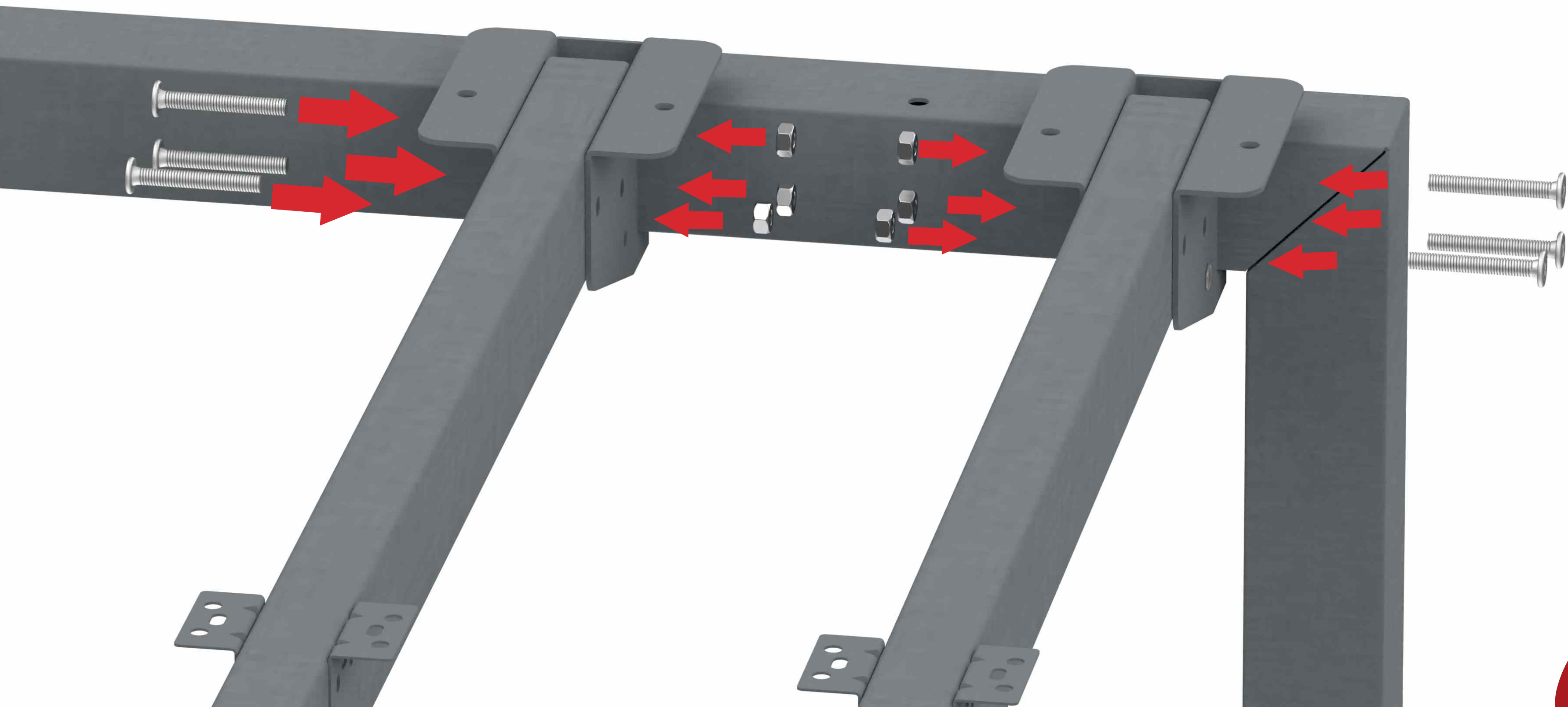
Parafuso 1/4x 1 3/4

891



06

Porca Sextavada 1/4



847

06

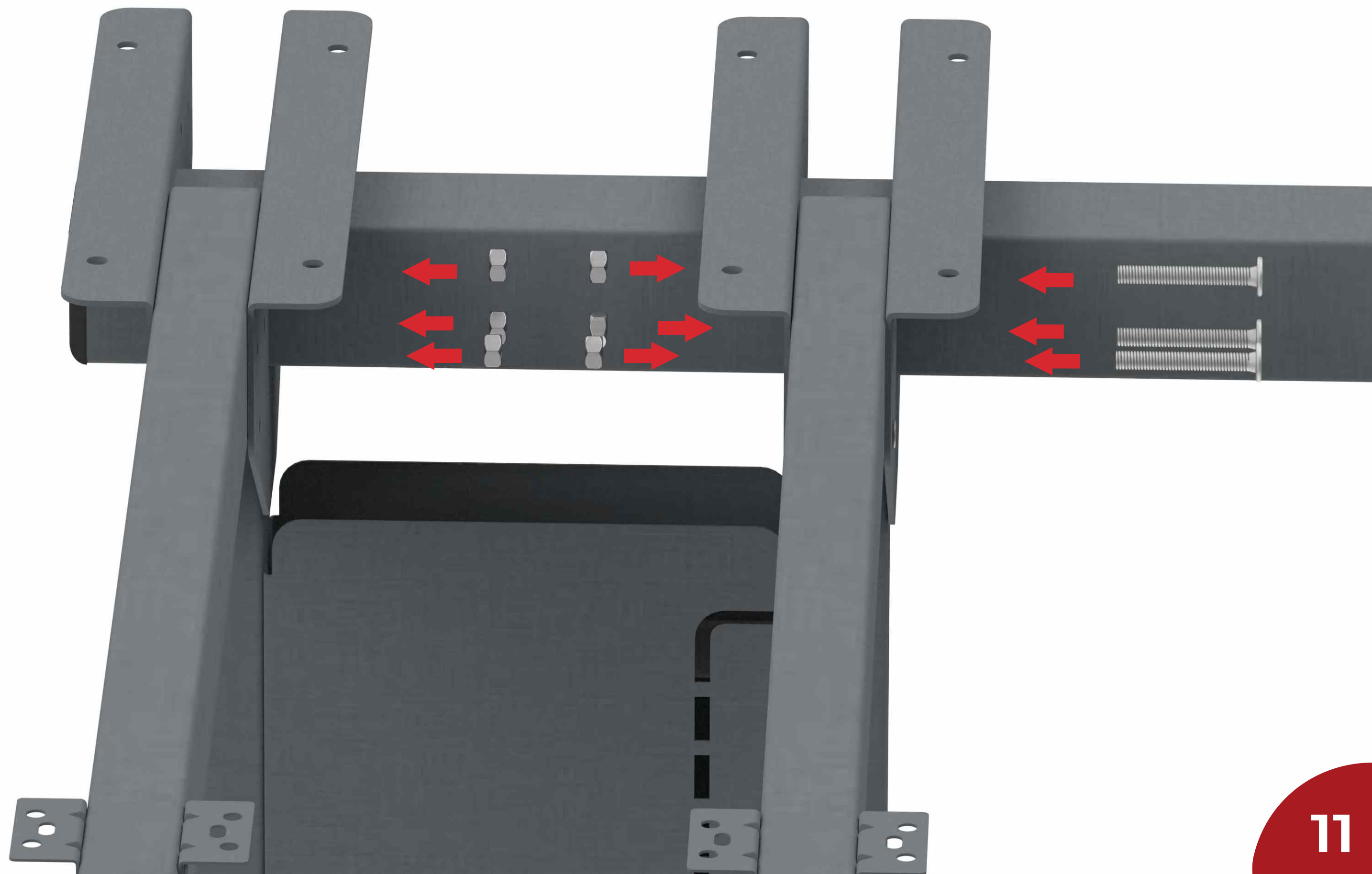
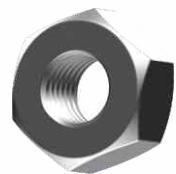
Parafuso 1/4x 1 3/4

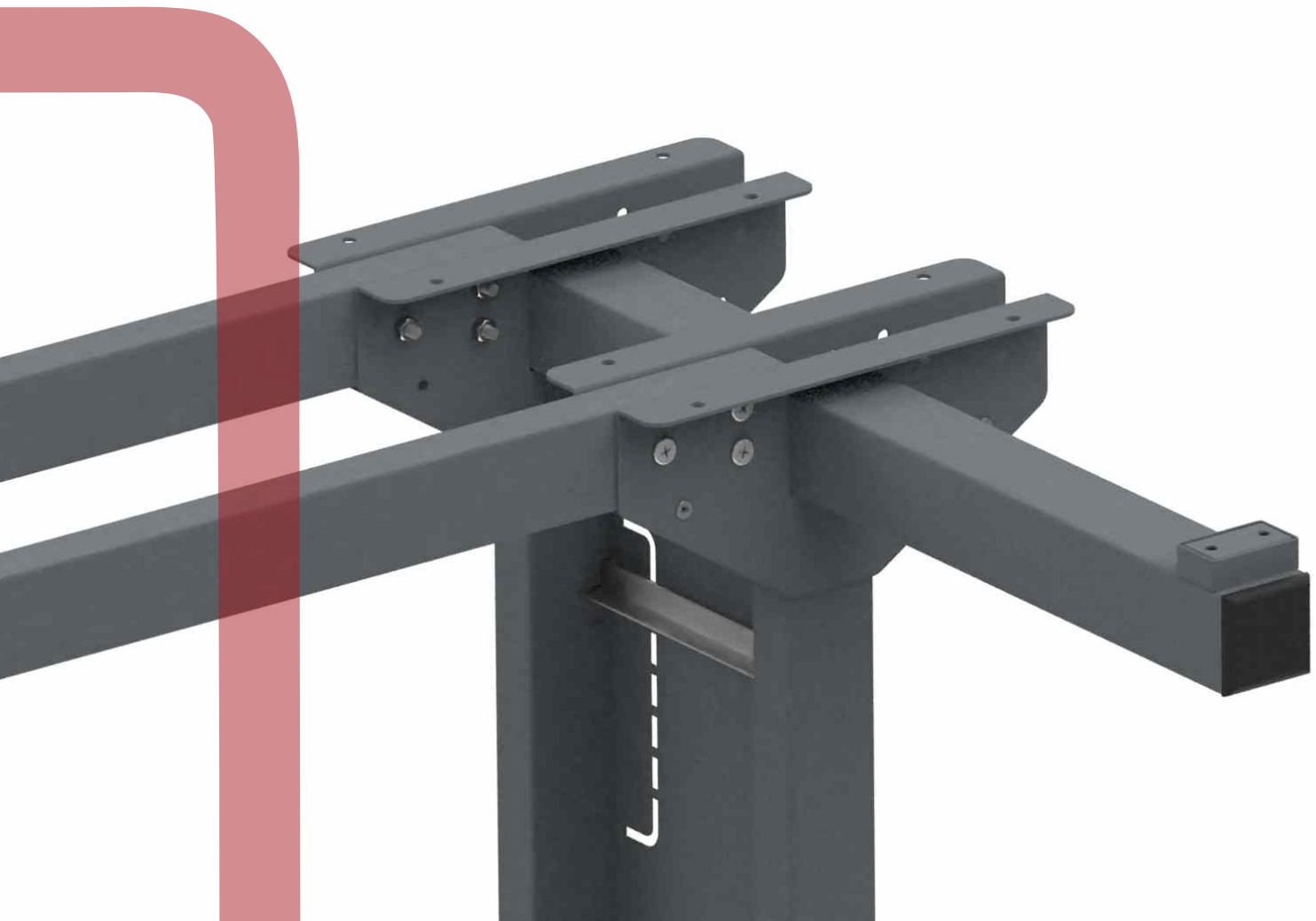


891

06

Porca Sextavada 1/4

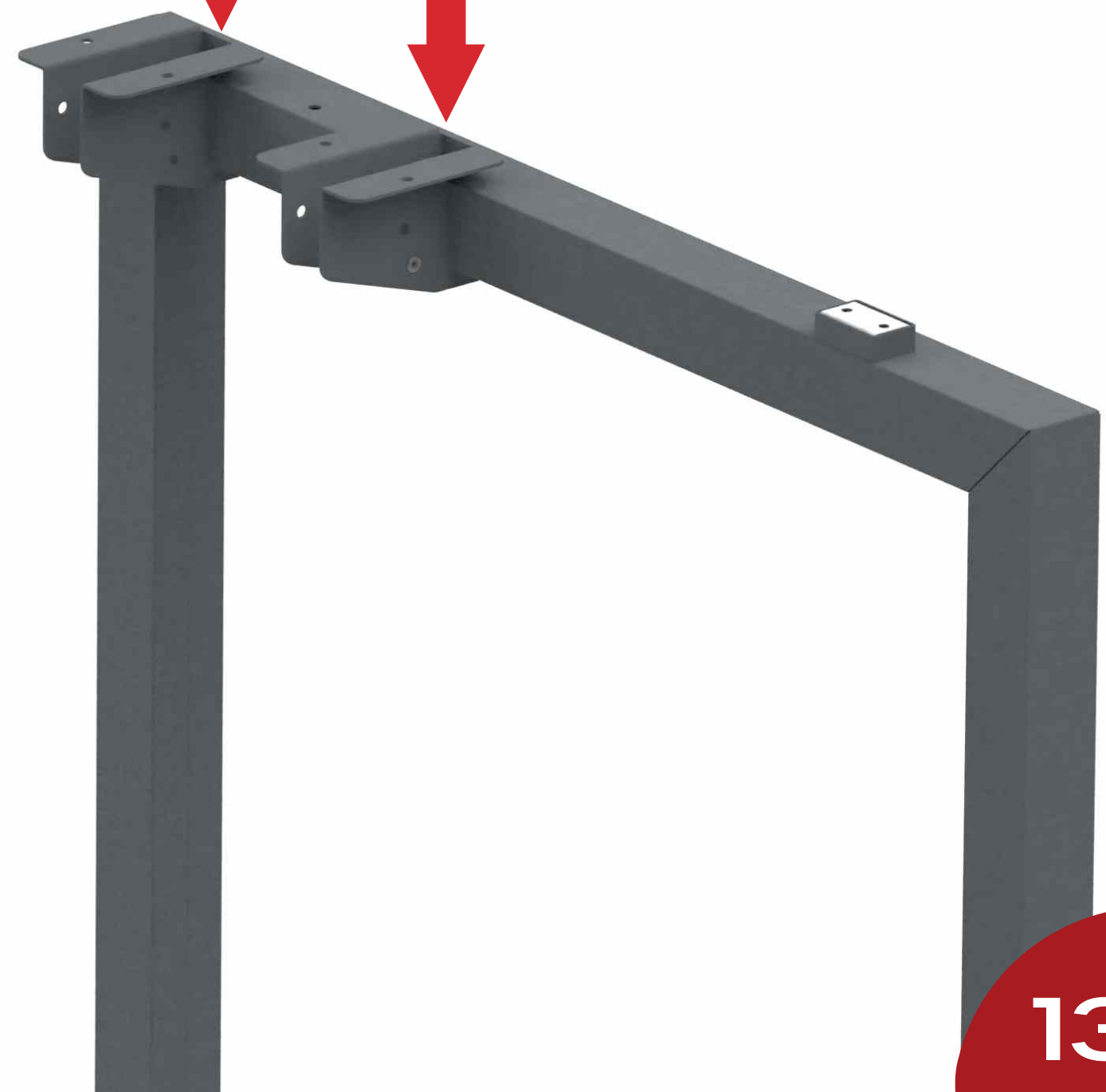
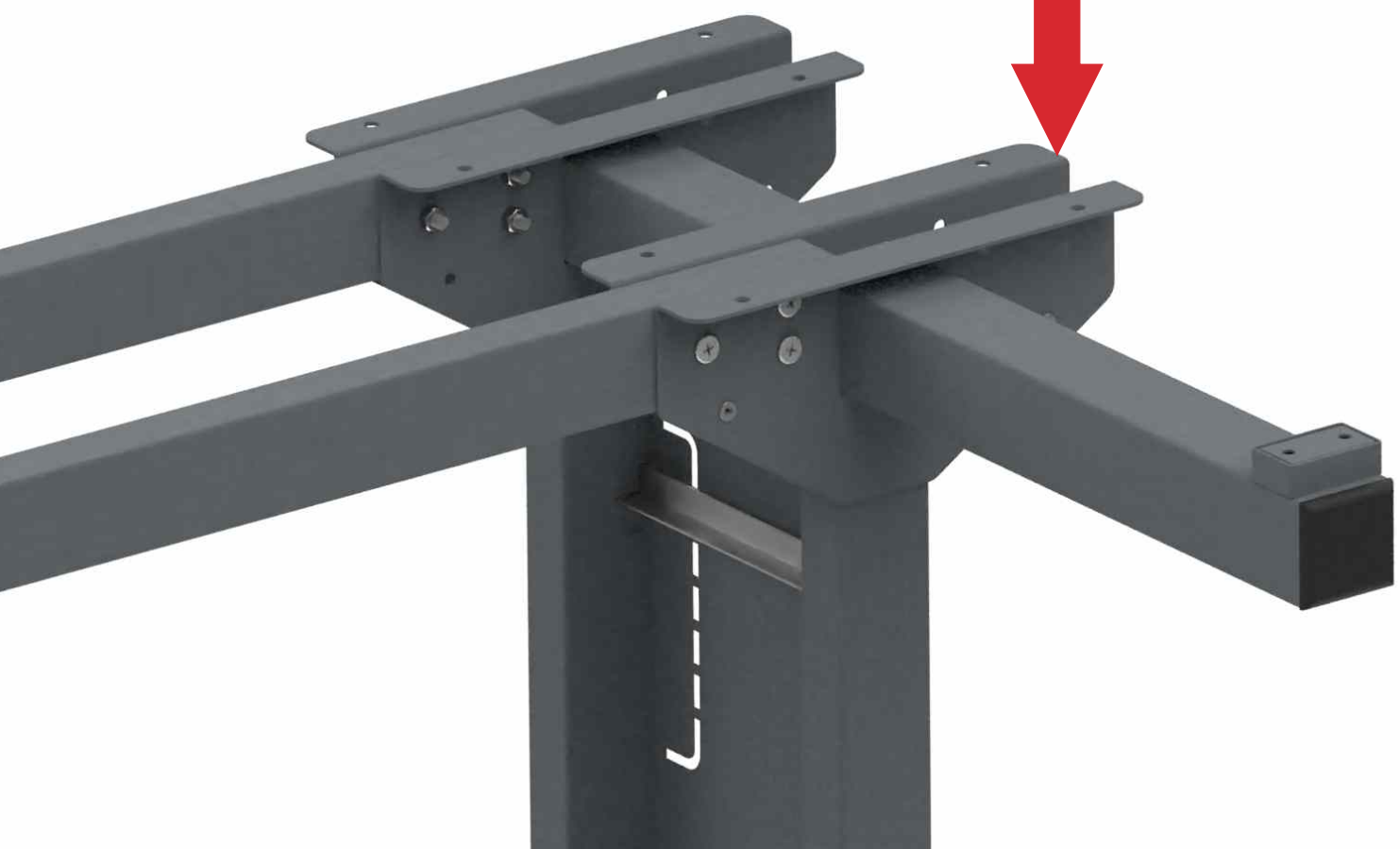
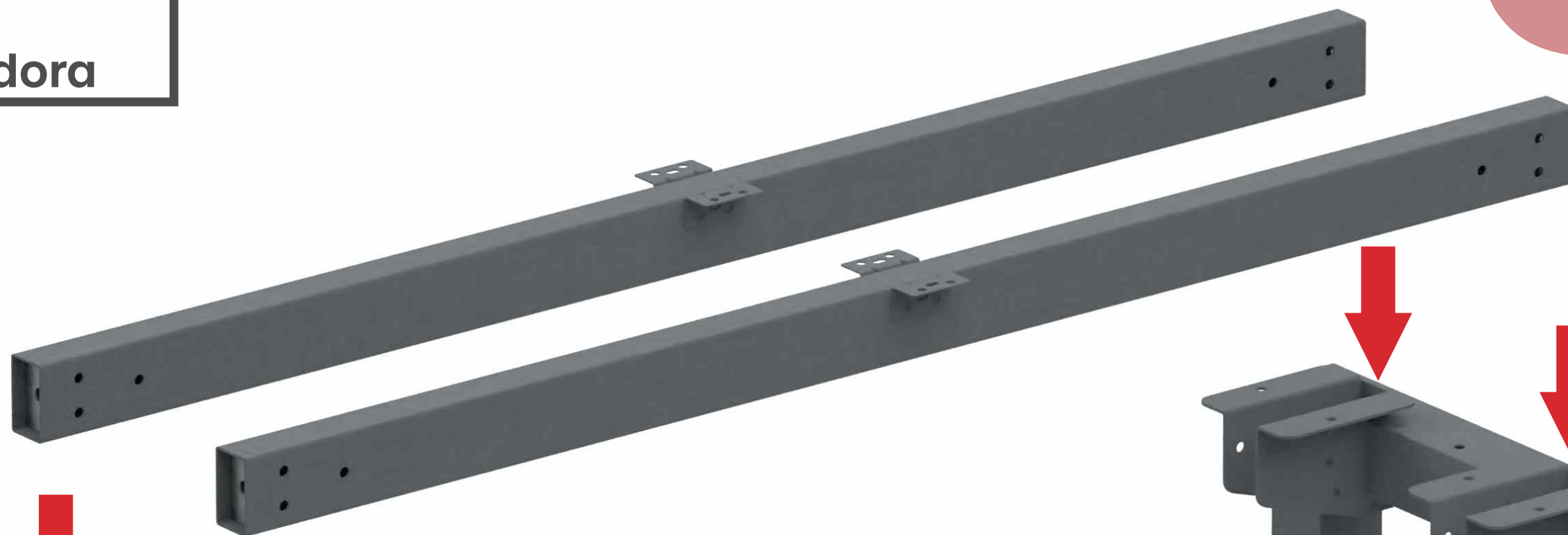




10611

02

Barra Estabilizadora



847



12

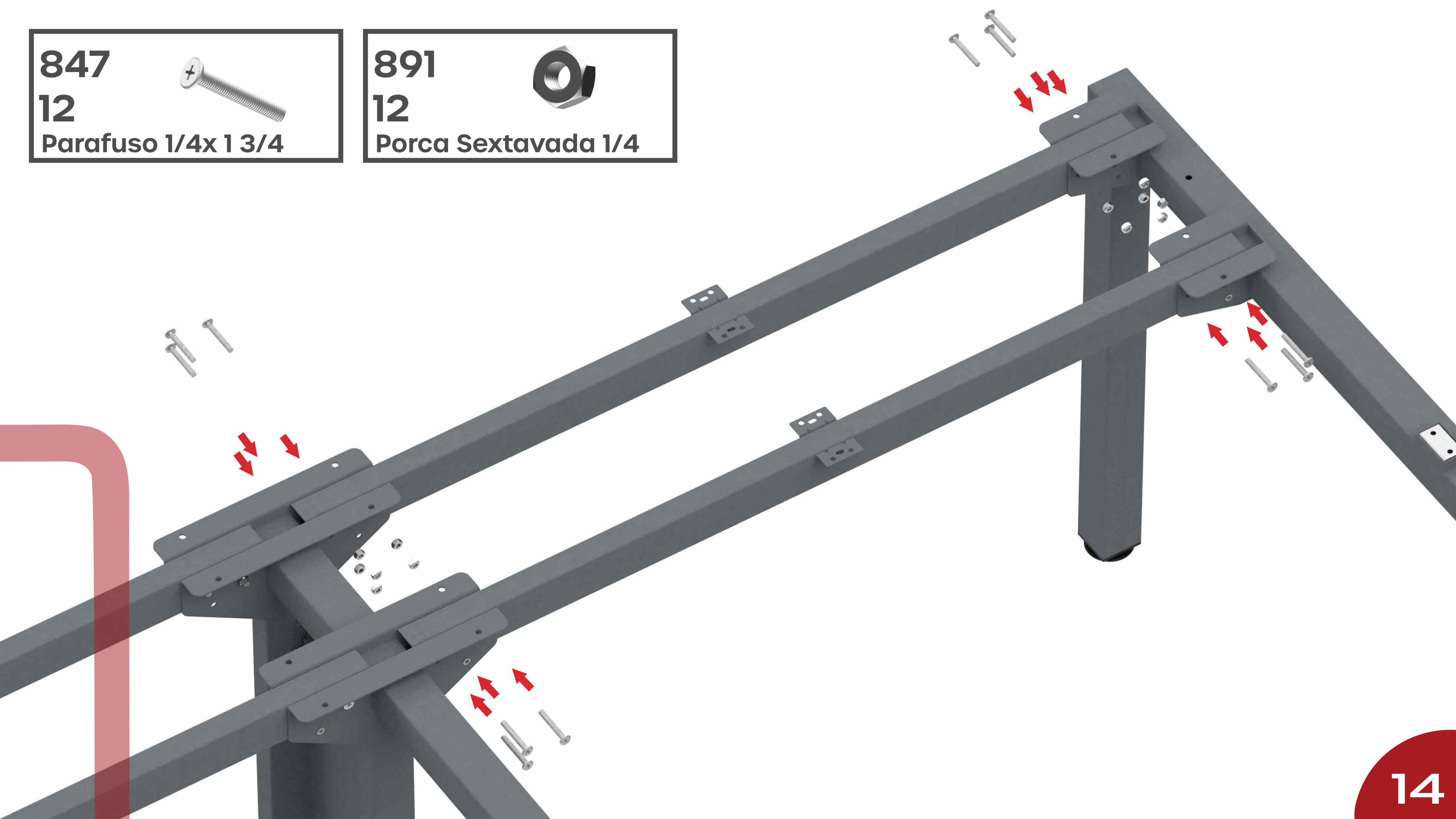
Parafuso 1/4x 1 3/4

891



12

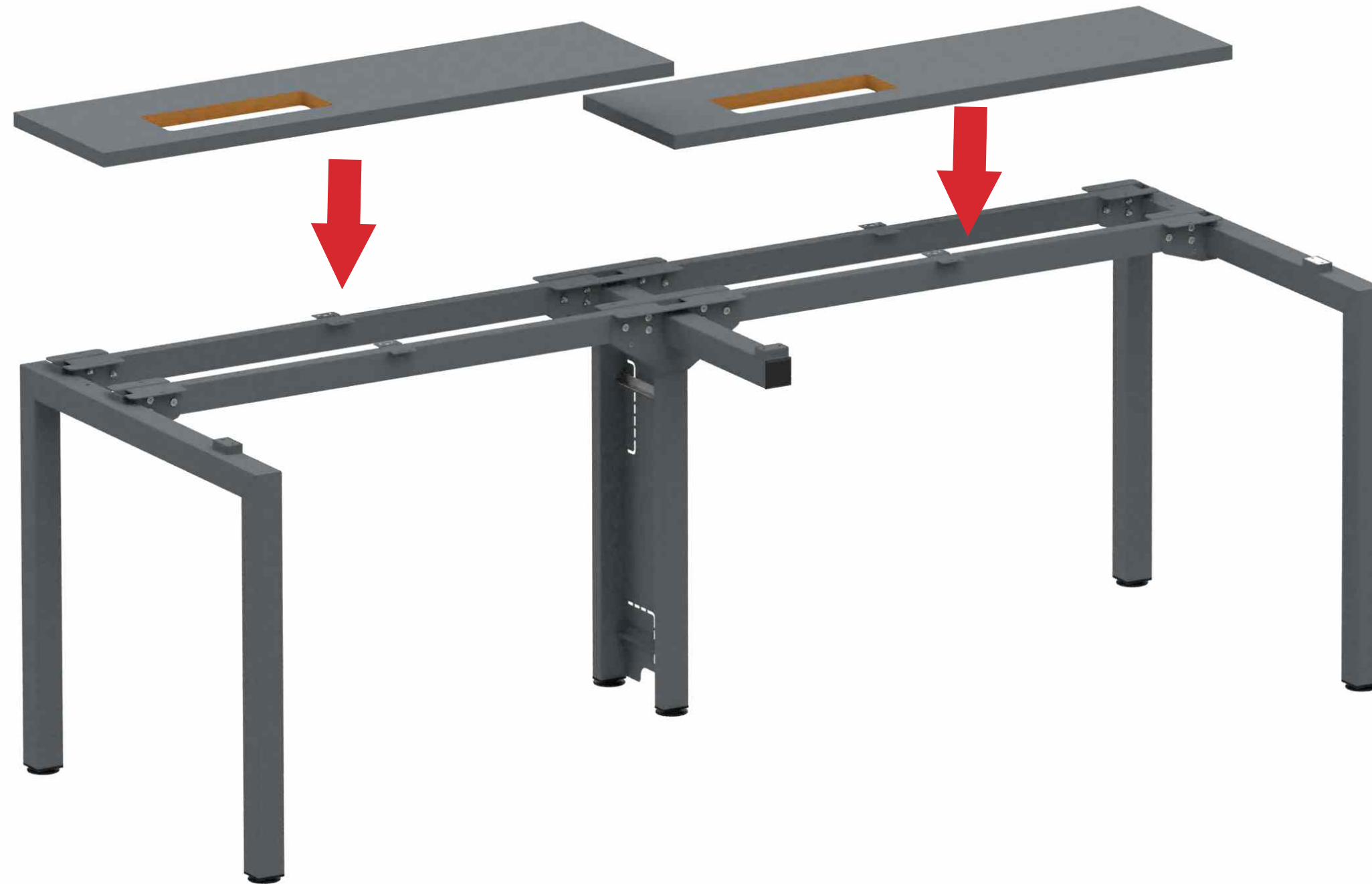
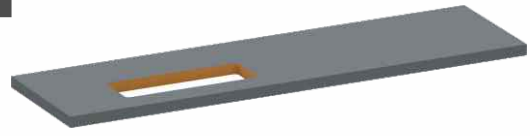
Porca Sextavada 1/4



11591

02

Conexão Power box



11579

02

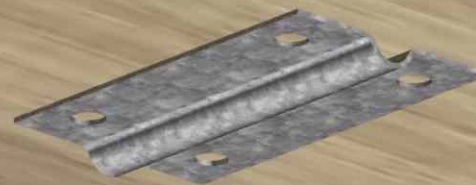
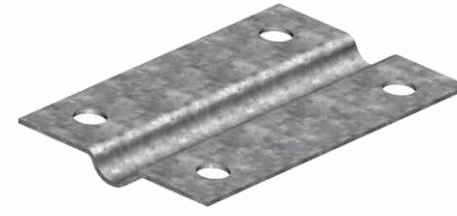
Tampo Madeira



1770

01

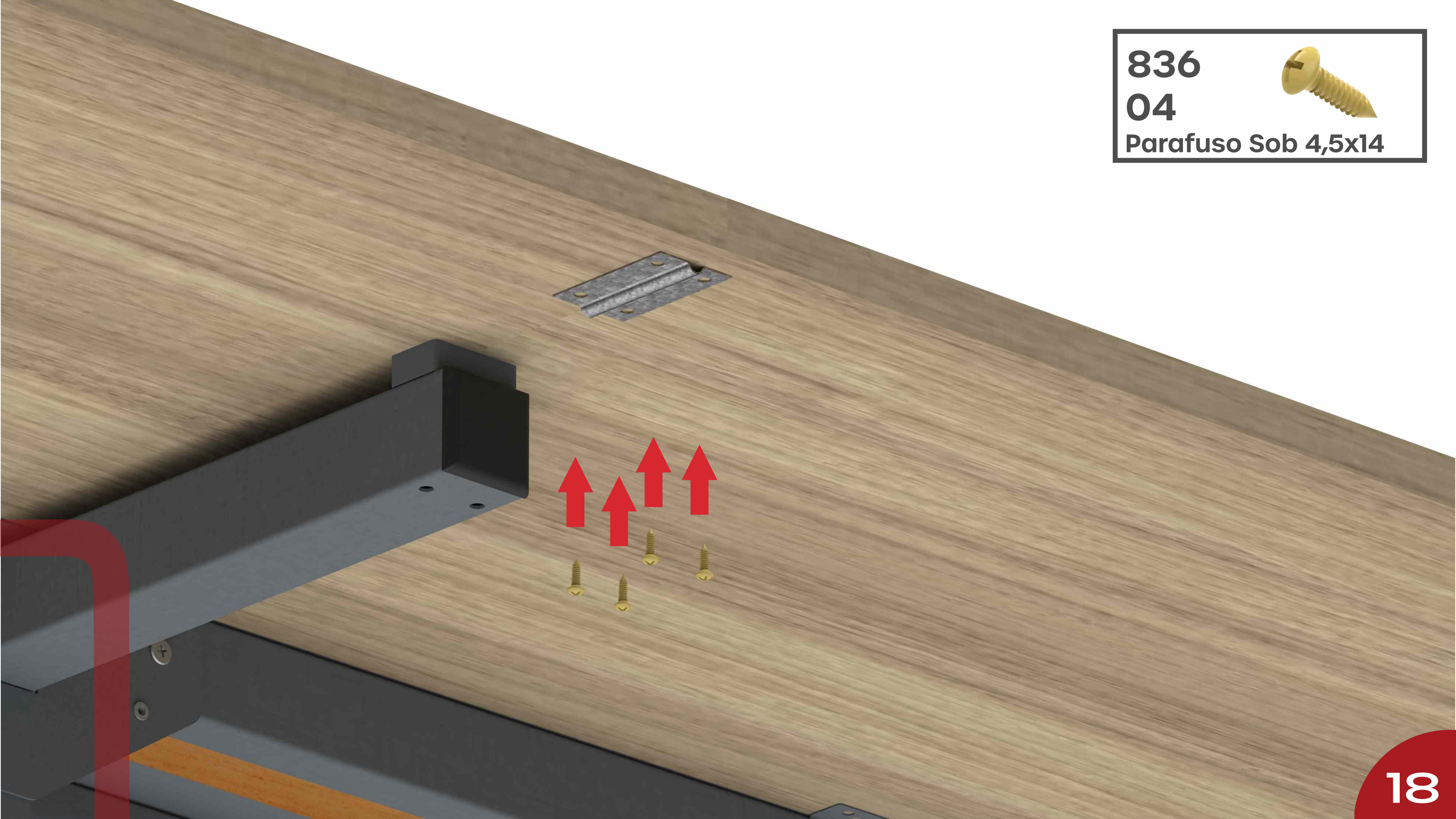
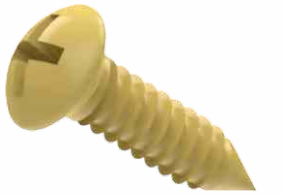
Chapinha de Fixação



836

04

Parafuso Sob 4,5x14



10002



03

Parafuso Pol 5x80





10002

01

Parafuso Pol 5x80



836
06
Parafuso Sob 4,5x14





836
06
Parafuso Sob 4,5x14

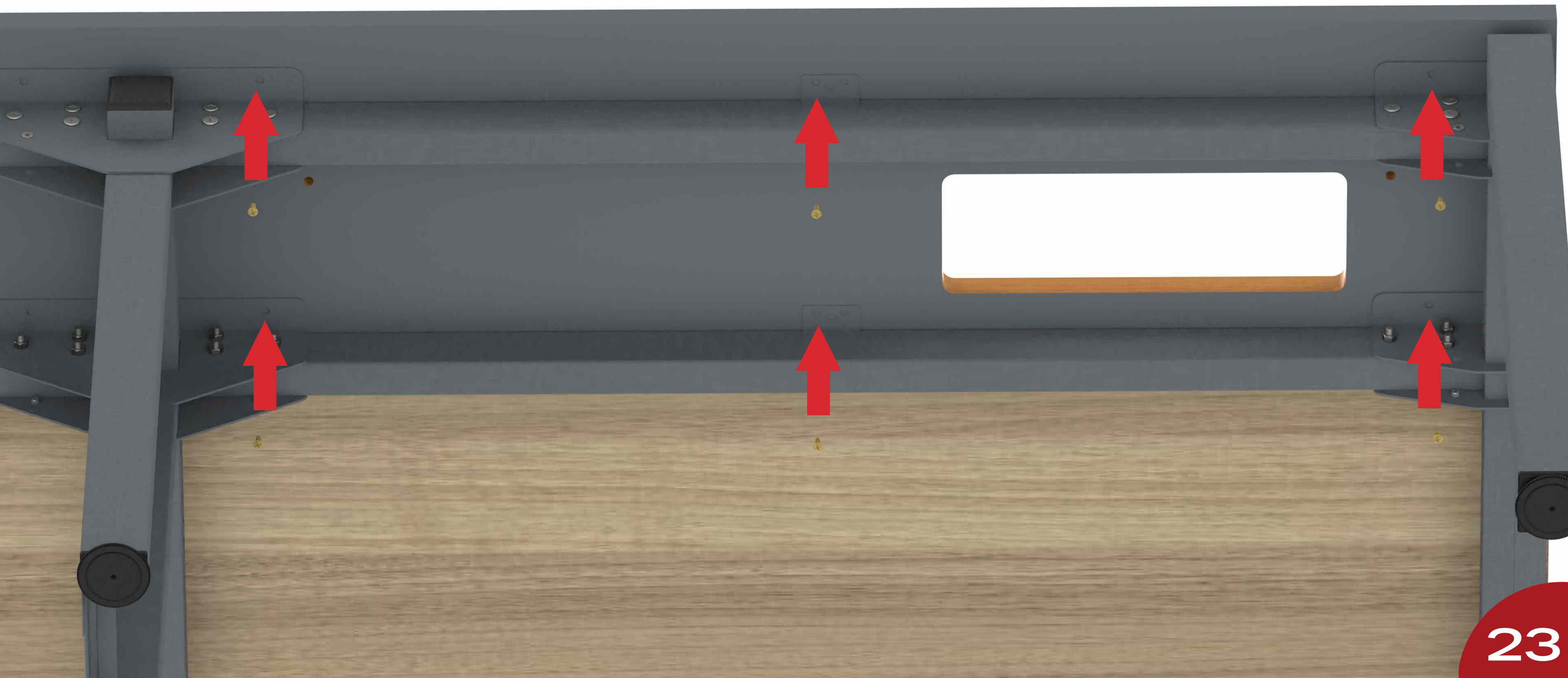


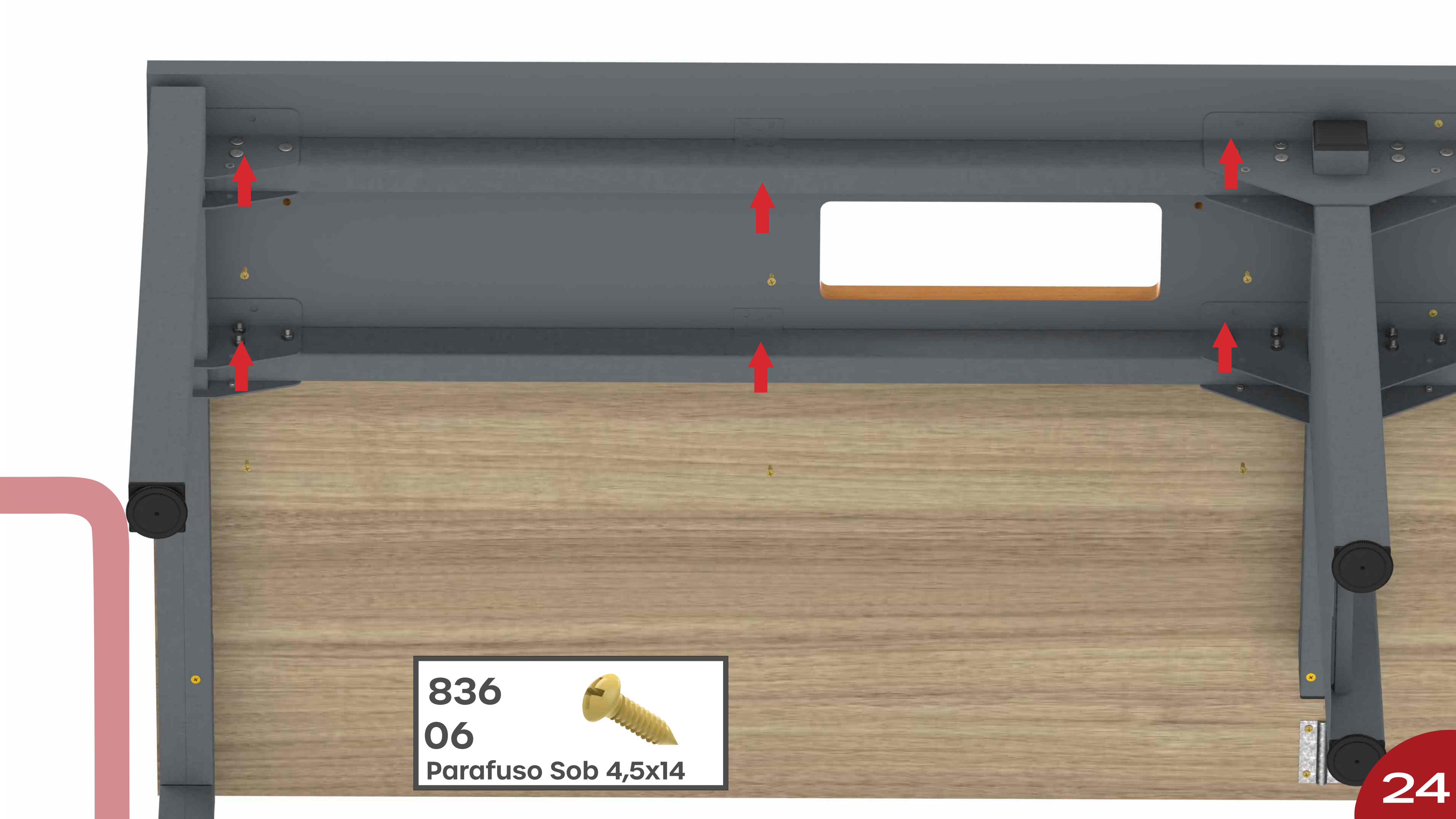
836



06

Parafuso Sob 4,5x14



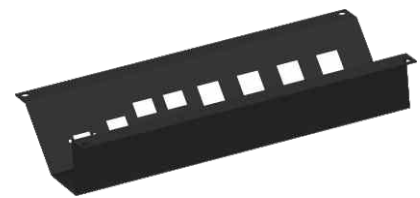


836
06
Parafuso Sob 4,5x14





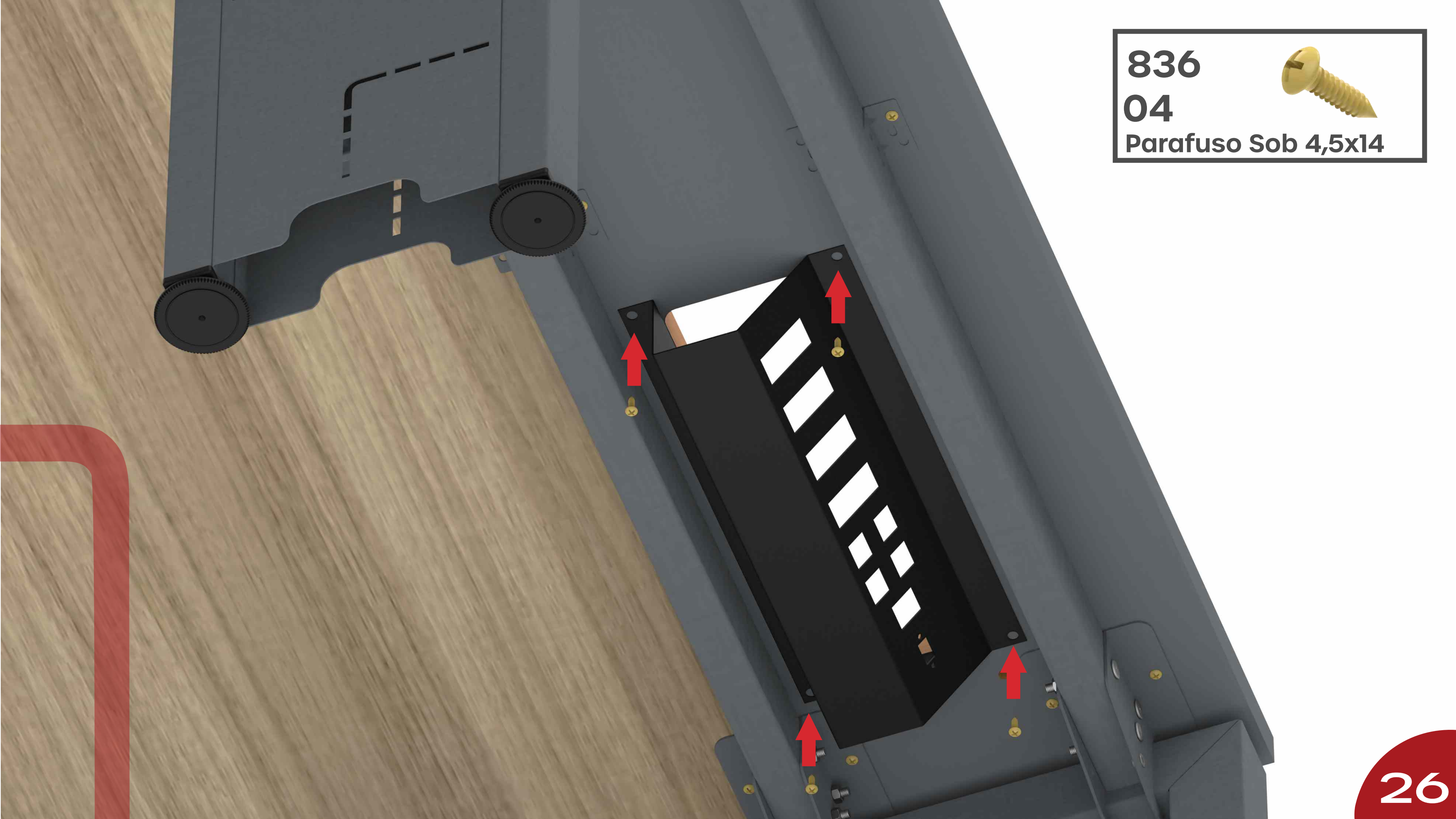
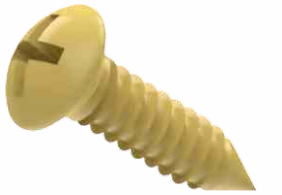
10530
01
Caixa Box Plat Dupla



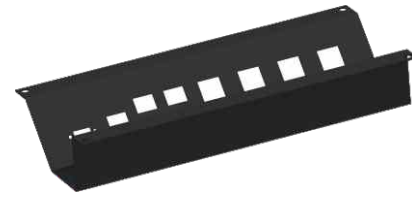
836

04

Parafuso Sob 4,5x14



10530



01

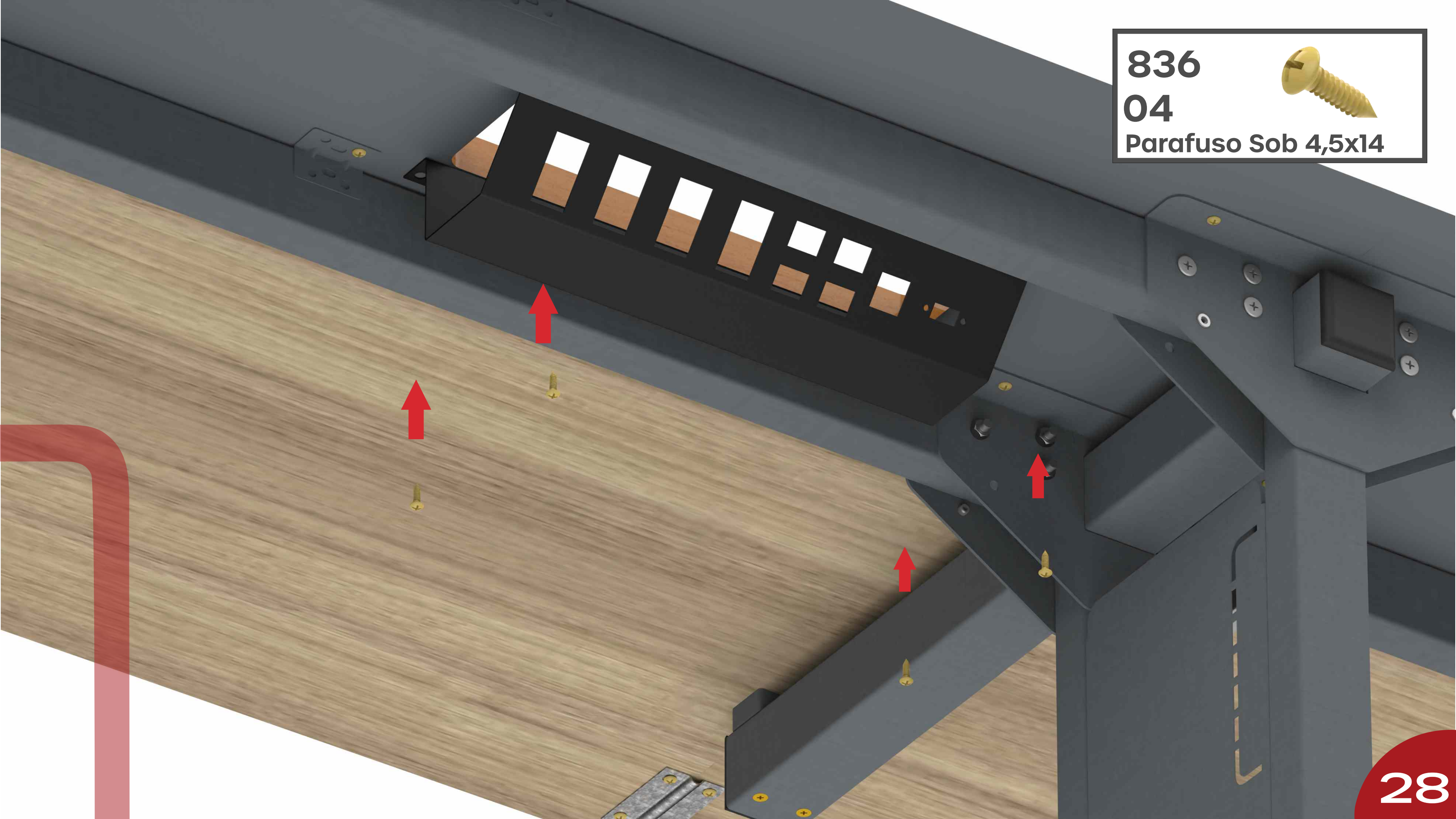
Caixa Box Plat Dupla

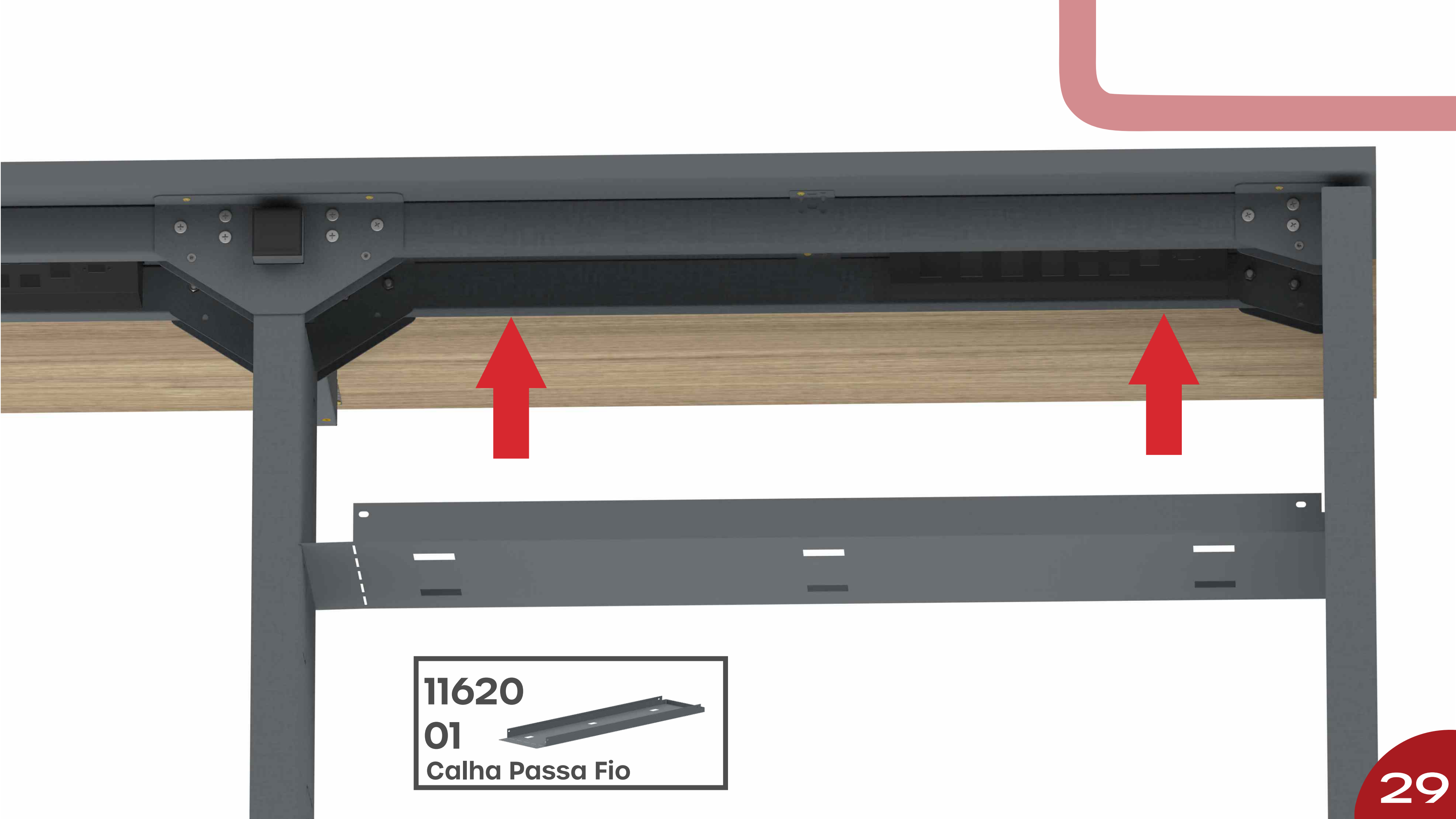


836

04

Parafuso Sob 4,5x14





11620

01

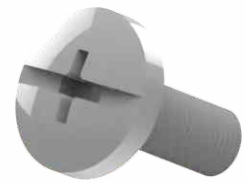
Calha Passa Fio



862

02

Parafuso M4x10

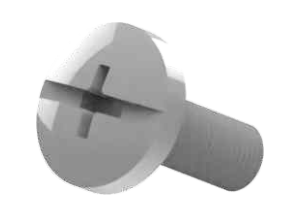


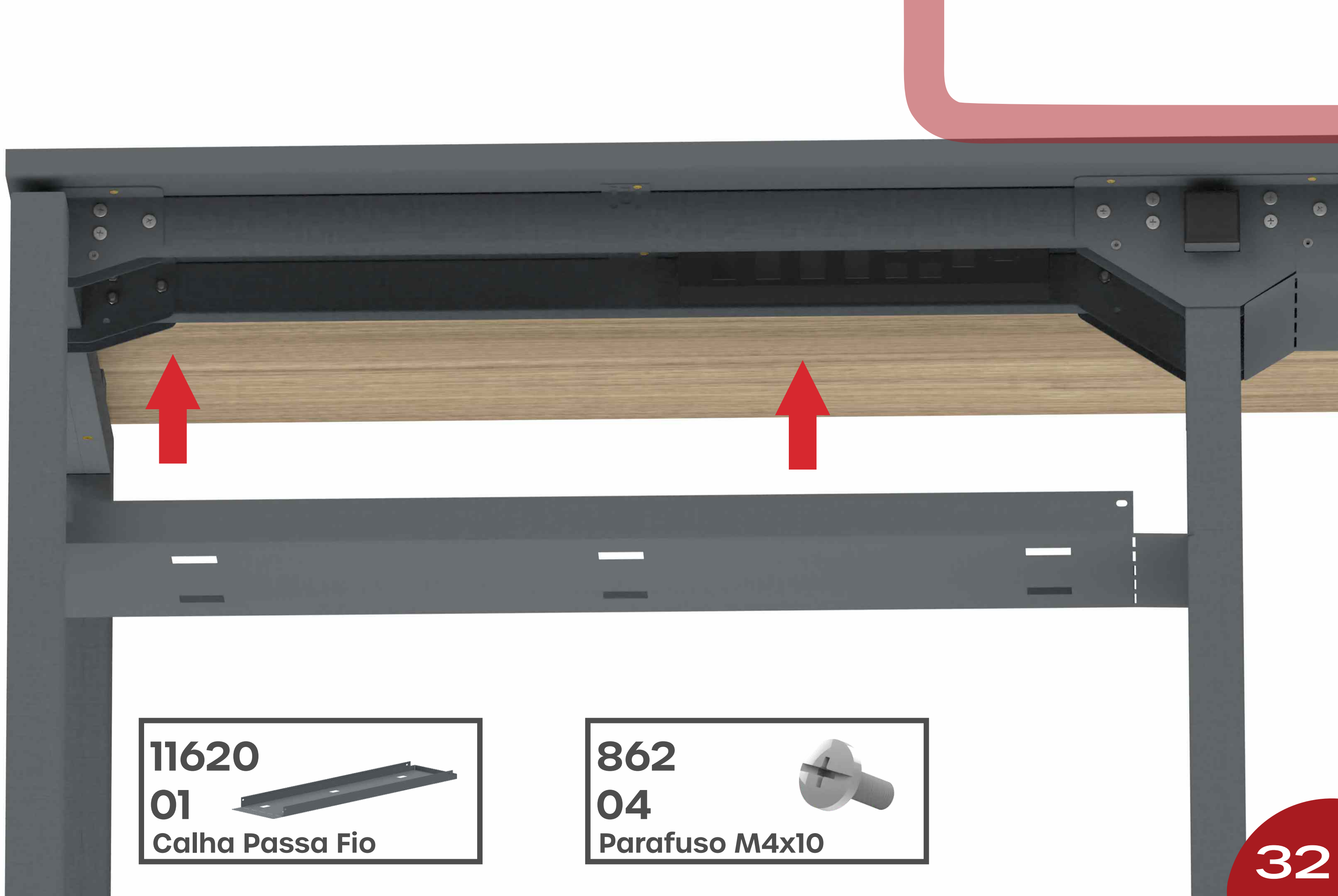


862

02

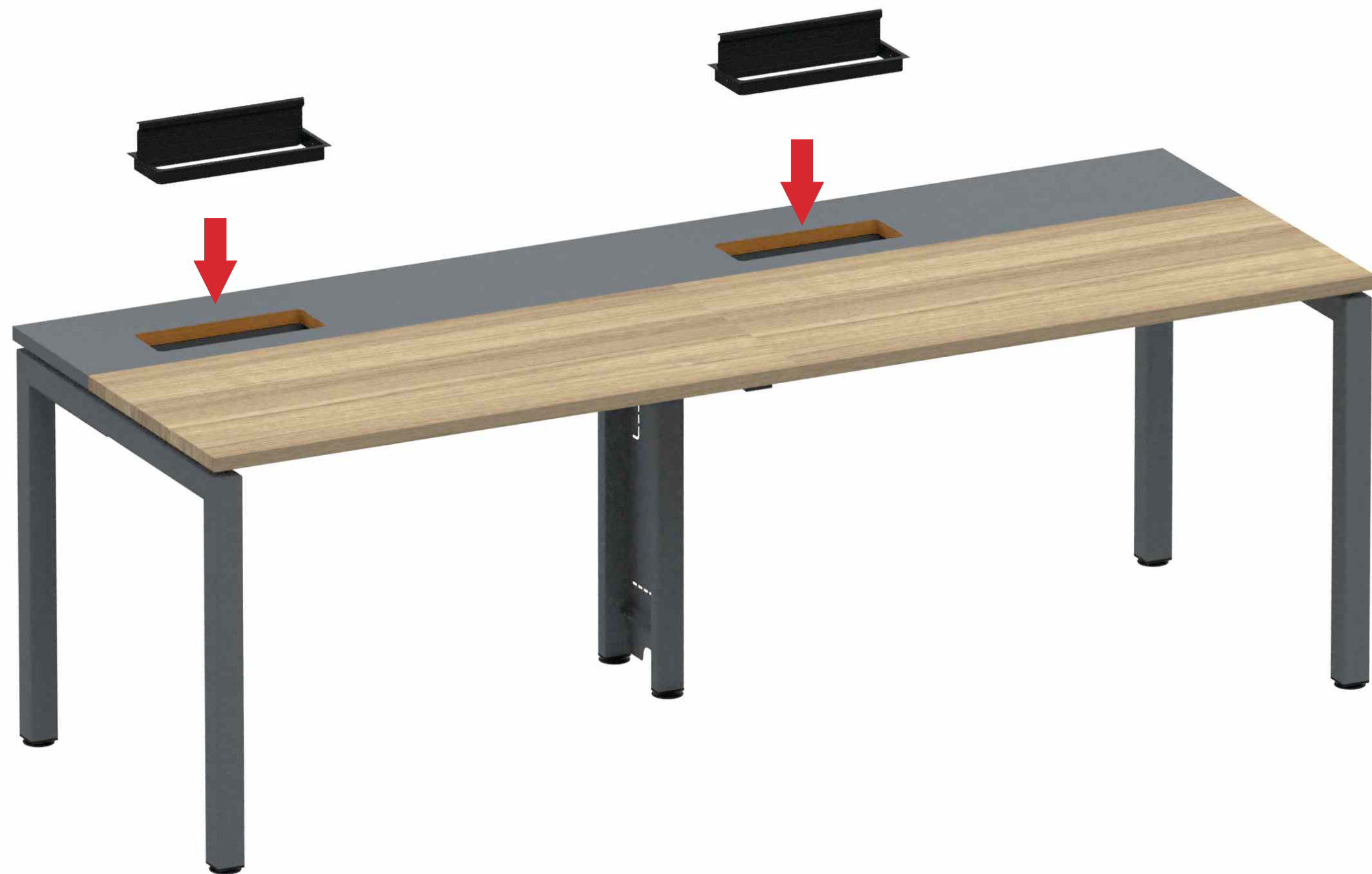
Parafuso M4x10





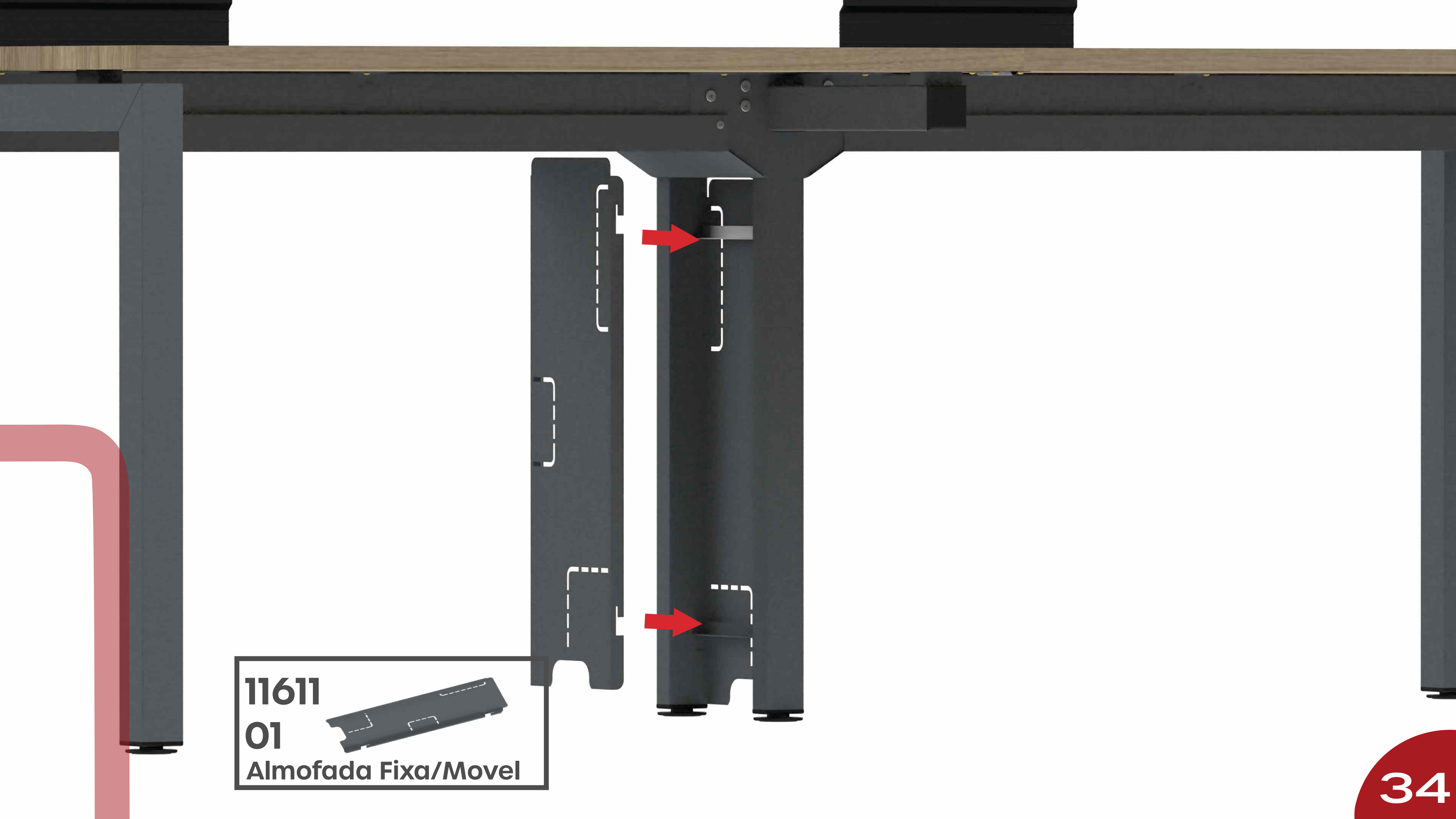
11620
01 
Calha Passa Fio

862
04 
Parafuso M4x10



752
02
Tampa Caixa Box





11611
01
Almofada Fixa/Movel



Instrução de Limpeza

Para produtos em MDF, MDP e MADEIRA (PEÇAS ENVERNIZADAS, TINGIDAS, LAQUEADAS COM PINTURA UV)

- Para a limpeza, utilize uma flanela seca ou pano macio, levemente umedecido com água. Utilize um pano seco em seguida;
- Evite contato com produtos químicos e abrasivos (solventes, thinner, acetona, etc.)

Para produtos METÁLICOS

- Para a limpeza, utilize uma flanela seca ou pano macio, levemente umedecido com água;
- Evite o contato direto com objetos cortantes;
- Evite contato com produtos químicos e abrasivos (solventes, thinner, acetona, etc.)
- Não utilize nenhum tipo de esponja de aço.

Com essas dicas, seus móveis vão estar sempre limpos e vão durar ainda mais!

GARANTIA

1 - Nossos produtos possuem um prazo de garantia de 01 ano para defeitos de fabricação a partir da emissão da Nota Fiscal da fábrica, incluído os 90 dias determinados pelo Código de Defesa do Consumidor.

2 - O prazo para troca de produtos avariados parcialmente ou inteiro, referente às peças de acabamentos sujeitas ao desgaste natural, ficarão restritas ao prazo legal de 90 dias a partir da emissão da Nota Fiscal.

3 - A empresa somente fará a reposição de partes e componentes dos produtos nos termos discriminados abaixo e que comprovarem a existência do alegado defeito de material ou fabricação.

4 - A garantia é válida para defeitos de fabricação detectados por via e-mail, pelo site ou pela Central de Atendimento (telefone na Etiqueta) e toma-se nula quando:

- Problemas ocorridos por montagem em desacordo com o manual de instrução ou relacionados a adaptações ou alterações realizadas no produto;

- Defeitos e desgaste no acabamento, partes e/ou peças ocorridos por uso intenso ou exposição a condições adversas e não previstas, tais como umidade excessiva, intempéries, maresia, frio e calor intensos, cupim e pragas de madeira em geral, sinistros, acidentes, quedas ou agentes da natureza;

- Problemas ocorridos devido as condições inadequadas do local de instalação do produto, tais como pisos desnivelados, paredes pouco resistentes e fora do prumo, etc;

- Danos causados por serviços ou consertos contratados pelo consumidor, descuido, maus tratos, limpeza e/ou manutenção em desacordo com as instruções contidas no manual;

5 - Todas as reclamações e defeitos observados durante o prazo da garantia serão atendidos mediante a apresentação da nota fiscal de compra e entrando em contato com nossa central de atendimento.

6 - A empresa reserva-se o direito de alterar as característica gerais, técnica e estética, introduzir melhoramentos a sua linha de produtos em qualquer momento, sem incorrer na obrigação de efetuar o mesmo nos produtos em estoque ou já vendidos.

7 - Em caso de troca total do produto ou de peças, a empresa efetuará o envio do mesmo após comprovação da empresa.

A PANDIN está nas REDES SOCIAIS!

Clique nos ícones:



/pandinofficial



@pandinmoveis



WhatsApp SAC



PandinOfficial



Pandin Soluções
em Ambientes

www.pandin.com.br

Pandin