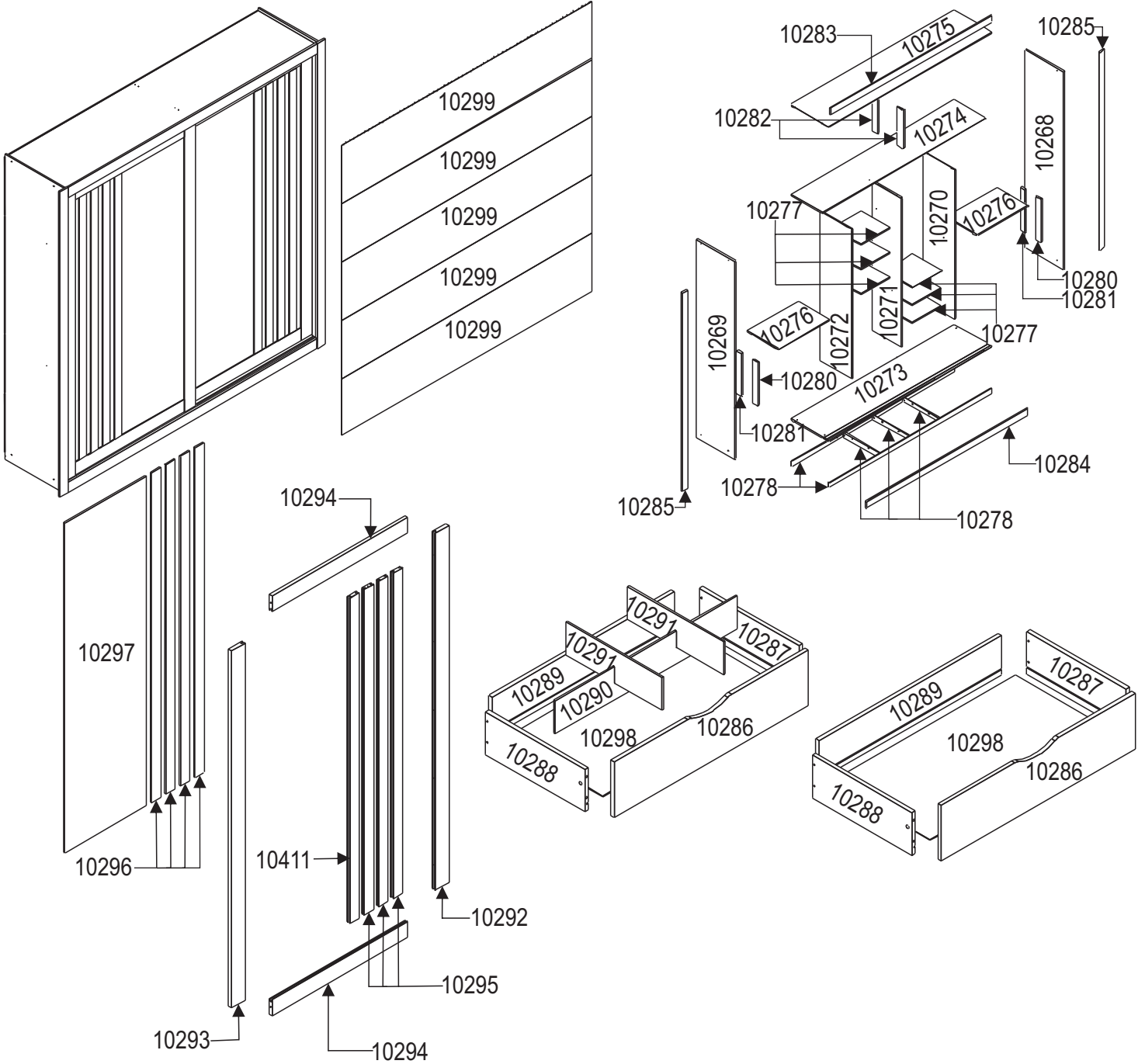


AxLxP 2400x2411x553 MM



**ESCANEIE O QR CODE
PARA ACESSAR NOSSO
MANUAL VIRTUAL**



**ESCANEIE O QR CODE
E CONHEÇA NOSSA
LINHA DE PRODUTOS.**



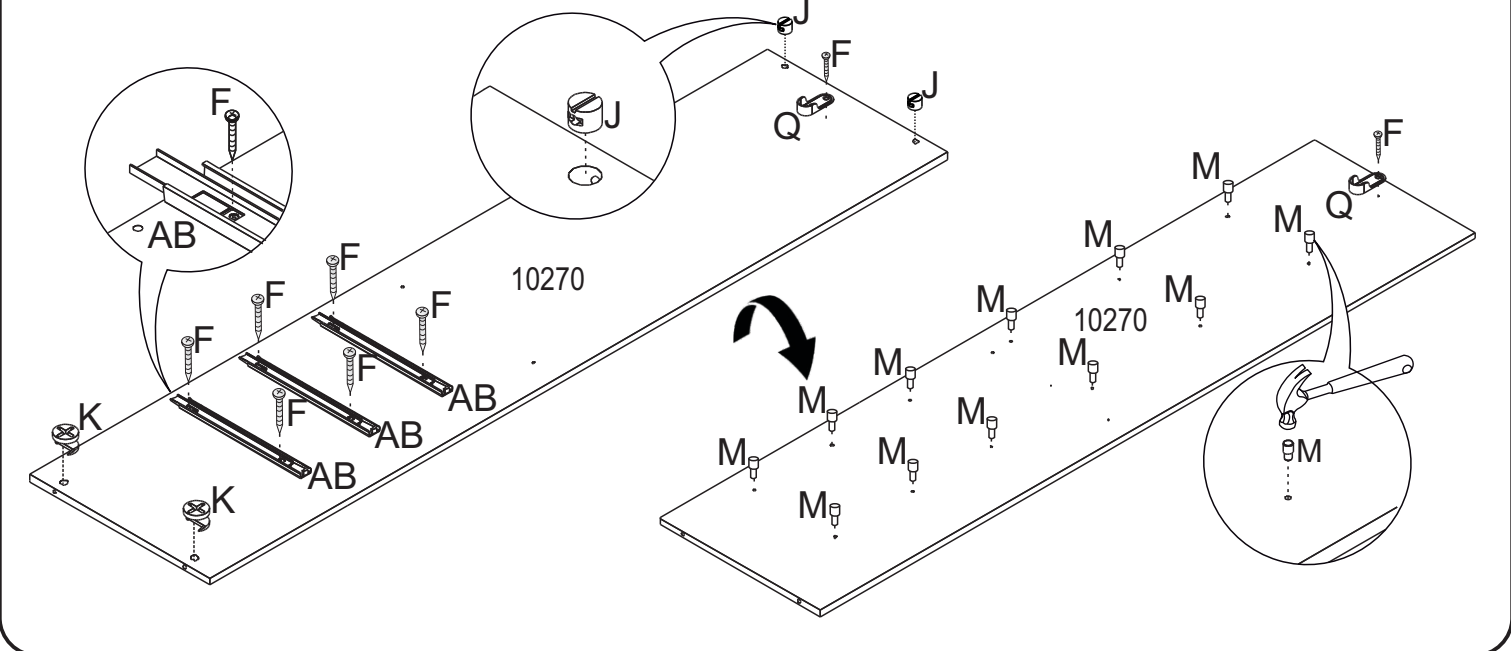
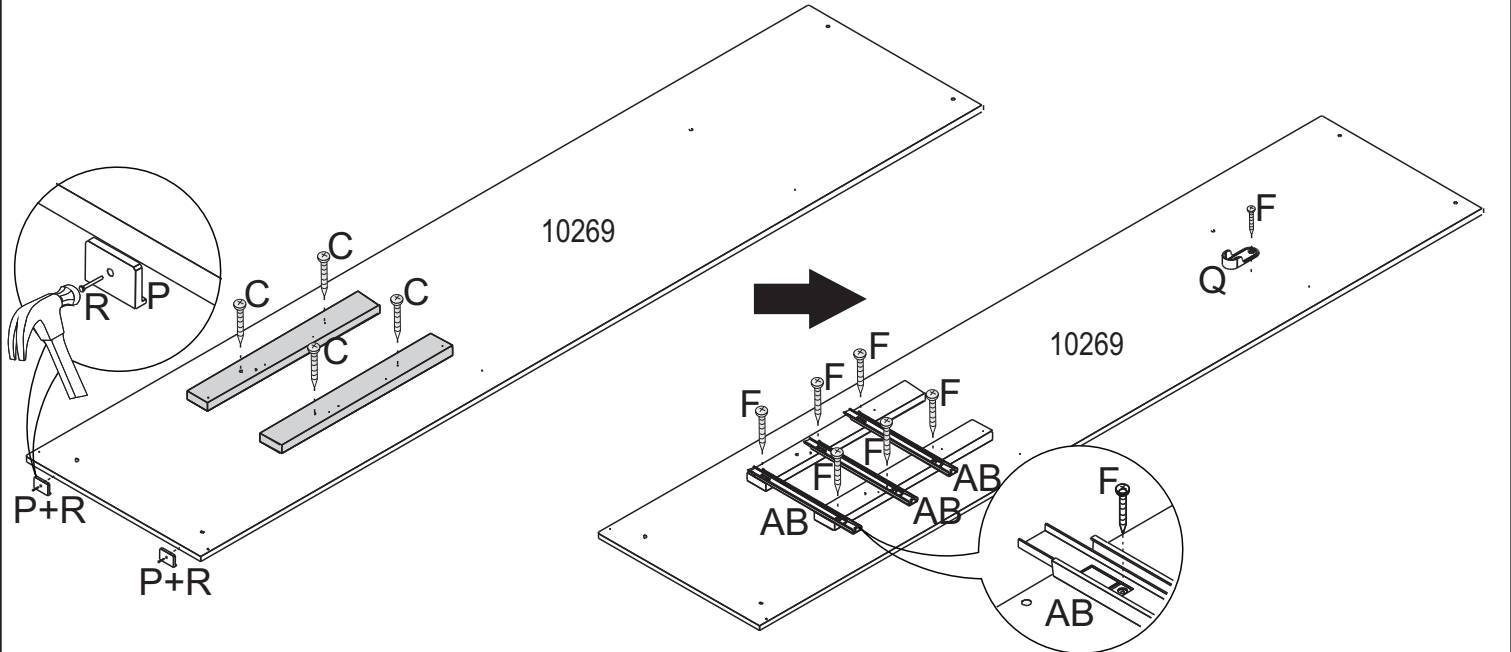
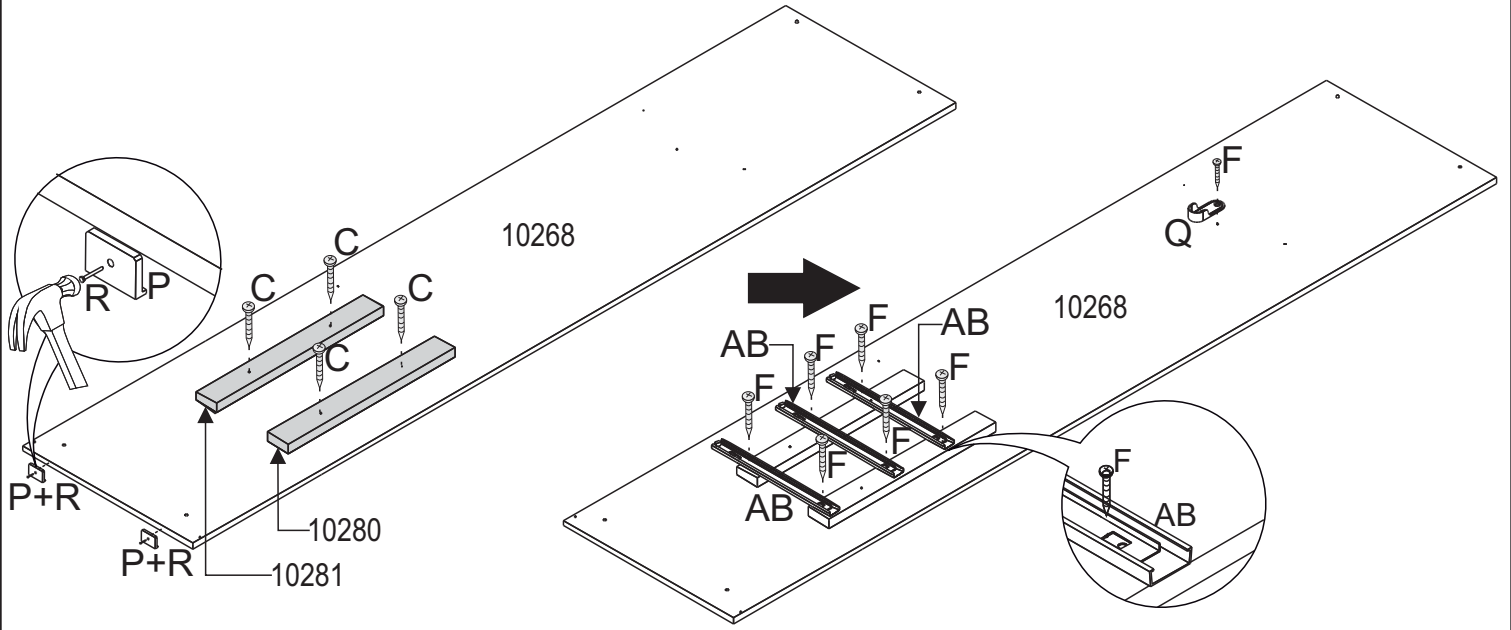
COD.:	DESCRIÇÃO	DIMENSÃO=MM	QTD.:	VOL.:
10268	LATERAL DIREITA	535X2400X15	01	4/5
10269	LATERAL ESQUERDA	535X2400X15	01	4/5
10270	LATERAL INTERNA DIREITA	442X1807X15	01	5/5
10271	LATERAL INTERNA MEIO	410X1807X15	01	5/5
10272	LATERAL INTERNA ESQUERDA	442X1807X15	01	5/5
10273	BASE INFERIOR	535X2286X15	01	2/5
10274	BASE DO MALEIRO	445X2286X15	01	1/5
10275	BASE SUPERIOR	535X2286X15	01	2/5
10276	TAMPO DO GAVETEIRO	440X715X15	02	1/5
10277	PRATELEIRA	405X405X15	06	5/5
10278	RODAPÉ	58X2286X15	02	1/5
10279	TRAVAMENTO DE RODAPÉ	58X504X15	03	1/5
10280	DISTANCIADOR	65X525X25	02	1/5
10281	DISTANCIADOR TRASEIRO	65X525X25	02	1/5
10282	BATENTE	80X470X15	02	1/5
10283	MOLDURA SUPERIOR	80X2261X15	01	1/5
10284	MOLDURA INFERIOR	80X2261X15	01	1/5

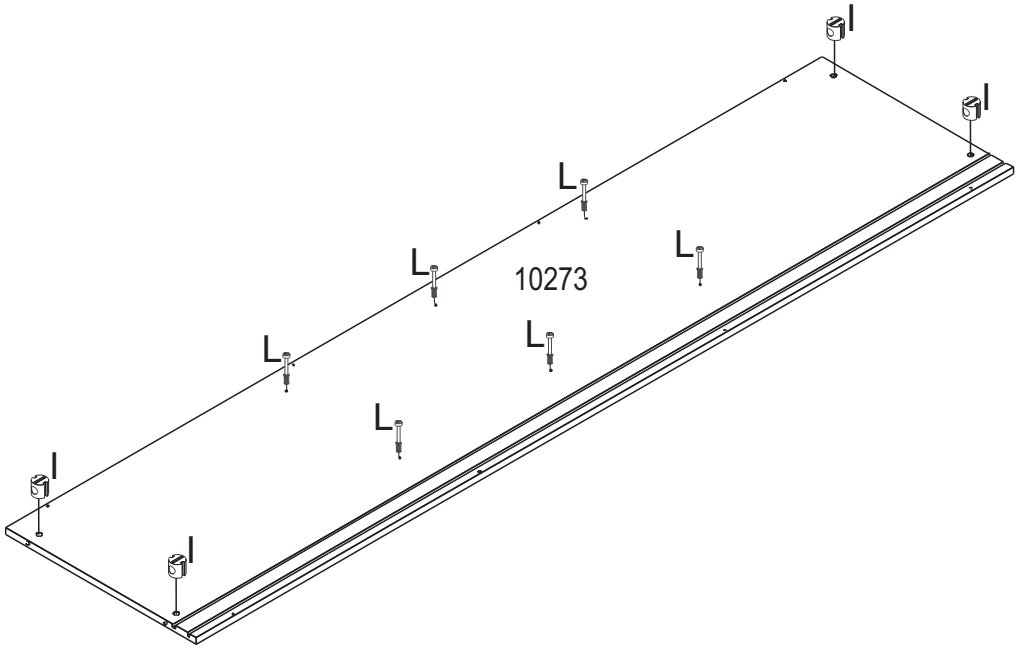
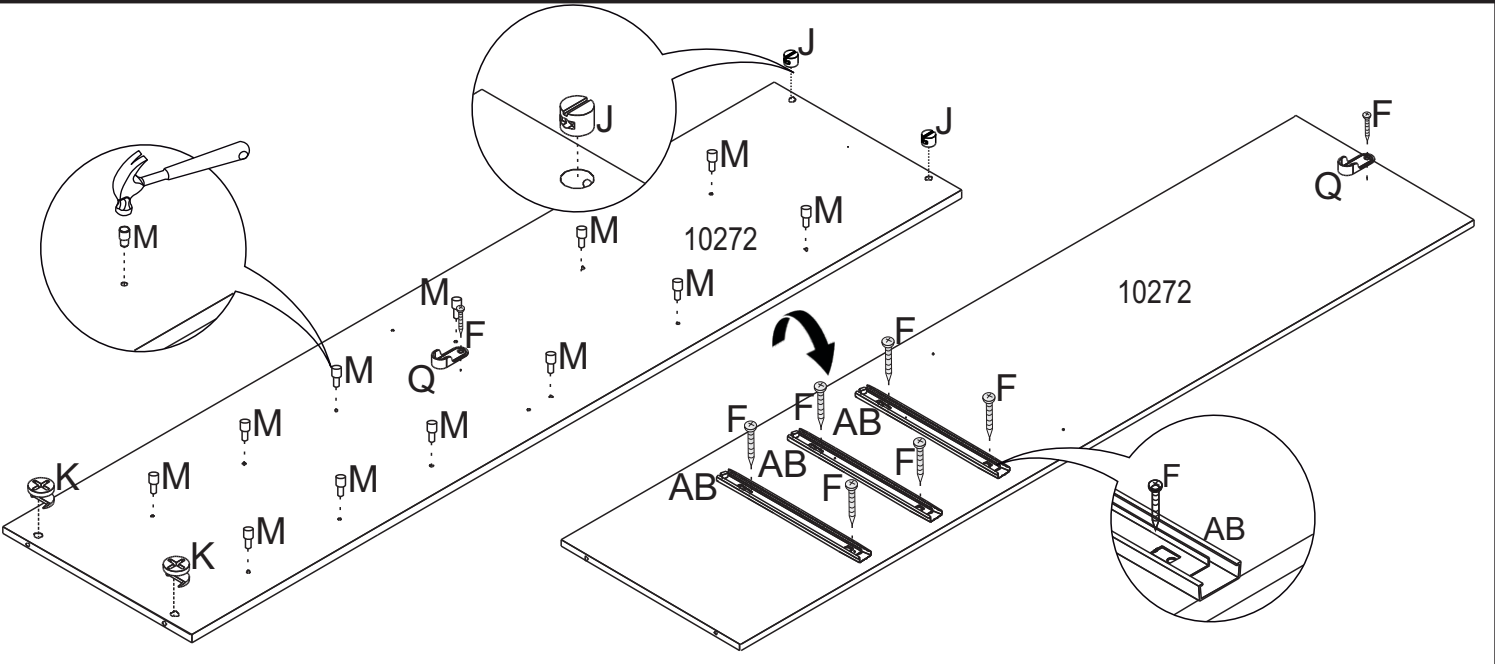
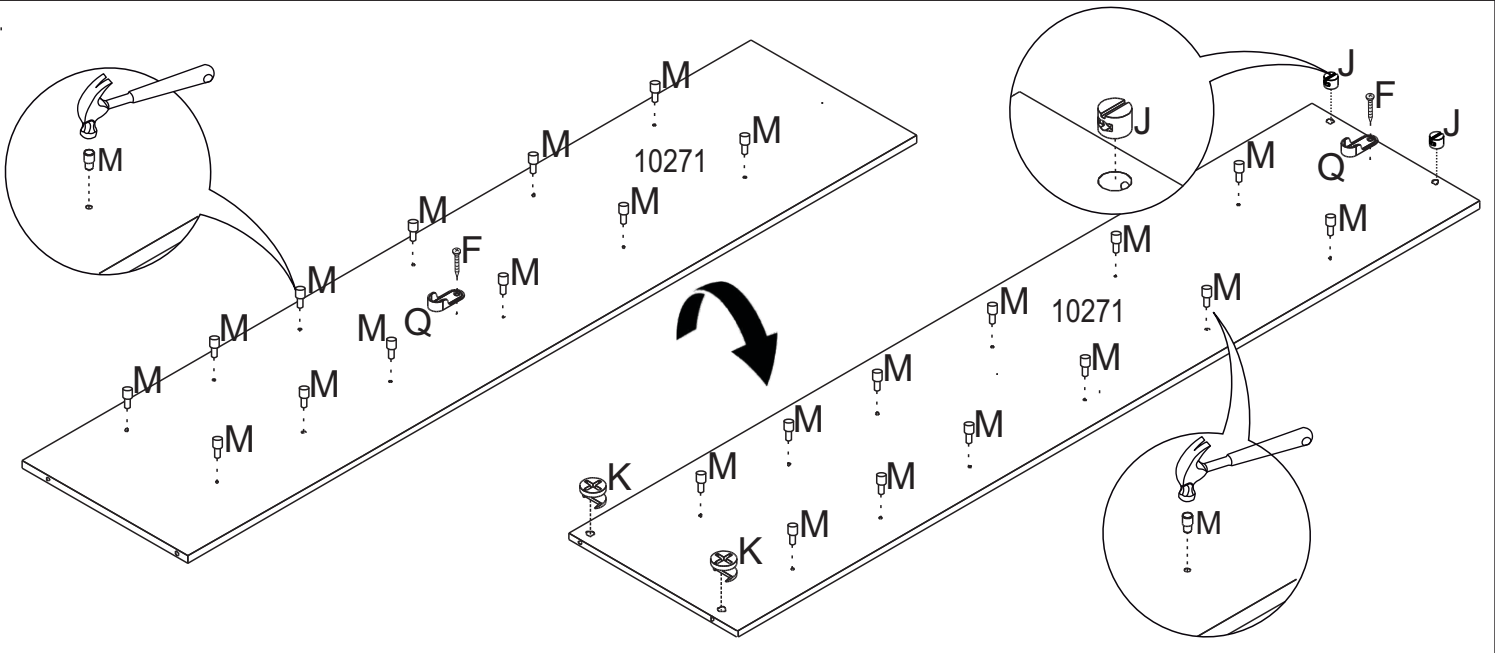
COD.:	DESCRIÇÃO	DIMENSÃO=MM	QTD.:	VOL.:
10285	MOLDURA LATERAL	75X2400X15	02	4/5
10286	FRENTE DE GAVETA	170X682X15	06	5/5
10287	LATERAL DIREITA DE GAVETA	130X350X12	06	5/5
10288	LATERAL ESQUERDA DE GAVETA	130X350X12	06	5/5
10289	CONTRA FUNDO	120X641X12	06	1/5
10290	DIMSORIA MAIOR DE GAVETA	100X641X06	02	3/5
10291	DIMSORIA MENOR DE GAVETA	100X338X06	04	3/5
10292	LATERAL DIREITA DE PORTA	100X2264X25	02	4/5
10293	LATERAL ESQUERDA DE PORTA	100X2264X25	02	4/5
10294	TRAVESSA SUP/INF	100X993X20	04	3/5
10295	TRAVESSA	68X2064X20	06	3/5
10411	TRAVESSA FURADA	68X2064X20	02	3/5
10296	PAINEL MENOR	68X2091X09	08	3/5
10297	PAINEL MAIOR	597X2091X09	02	3/5
10298	FUNDO DE GAVETA	350X651X03	06	1/5
10299	FUNDO TRASEIRO	463X2314X03	05	2/5

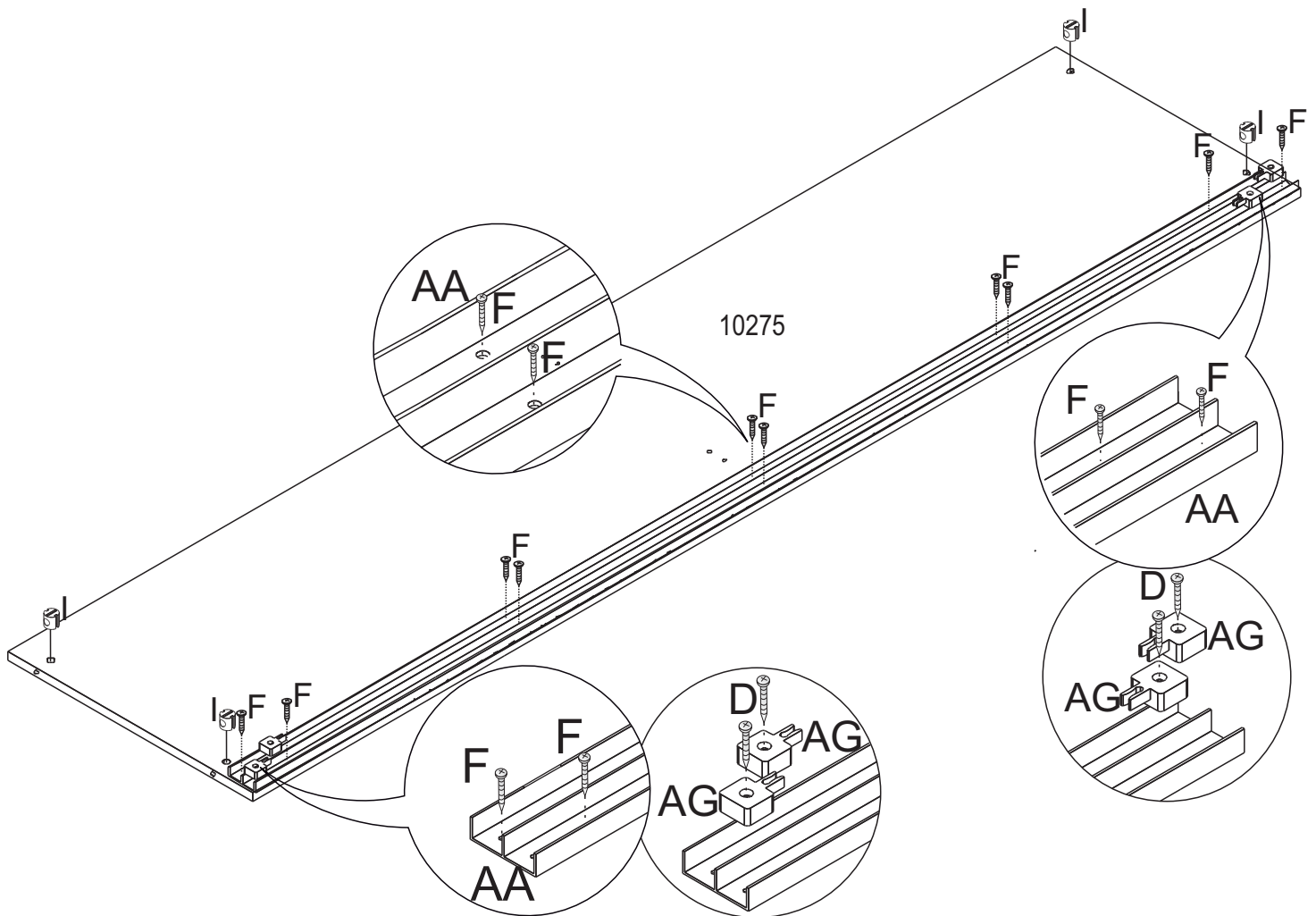
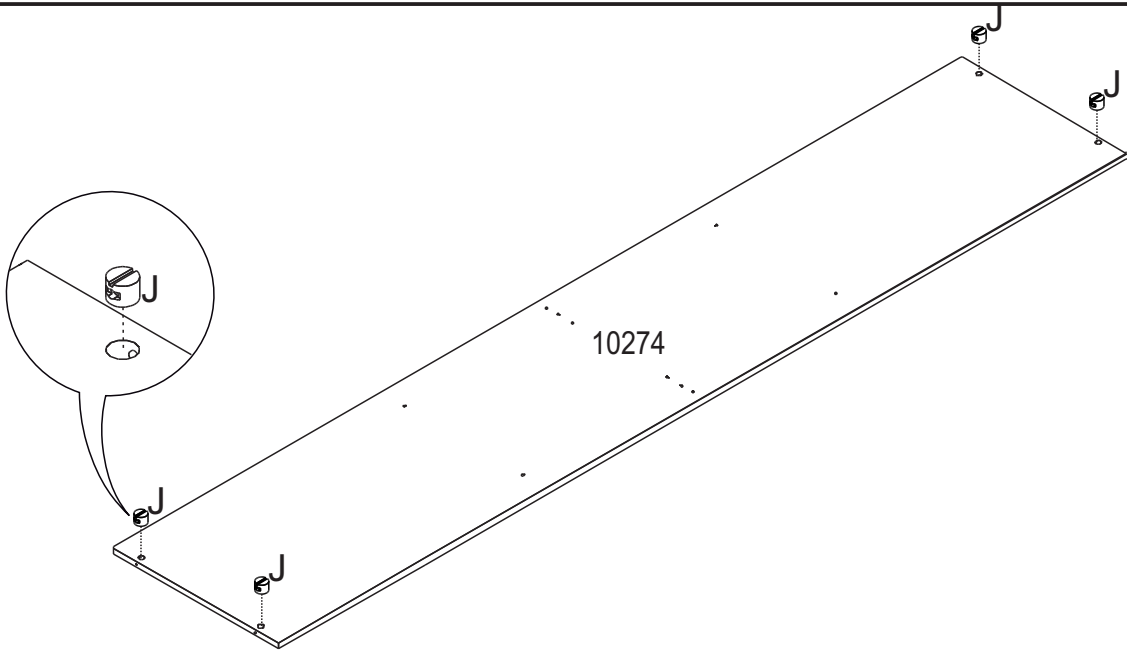
A 016600141 X12	B 016600040 X34	C X08	D 016600037 X53
E 016600142 X28	F 016600032 X148	G 016600041 X24	H 016600022 X08
I 016600060 X08	J 016600059 X34	K 012804946 X06	L 012804947 X06
M 016600080 X48	N 016600089 X24	O 016600102 - BRANCA X12 016600130 - CINZA	P 016600016 X10
Q 010000132 X08	R 016600063 X140	S 016600069 X03	T 016600007 X06
U 016600010 X01	V 016600129 X12	W 0166000131 - BRANCO X28 0166000135 - FREIJO 0166000136 - NOGUEIRA	X 010204912 404 MM X02
Y 010204917 705 MM X02	Z 014005785 2286 MM X04	AA 015405038 2285 MM X01	AB 011100011 300 MM X06

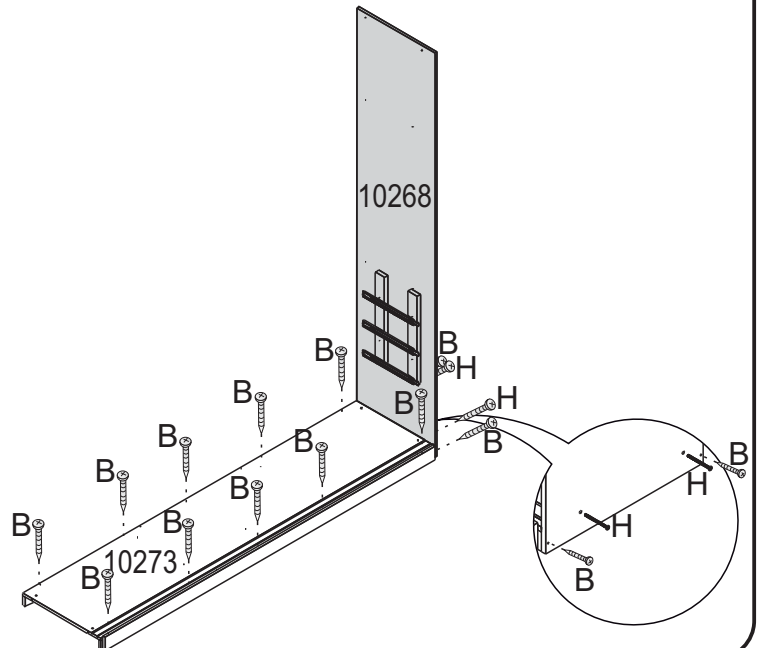
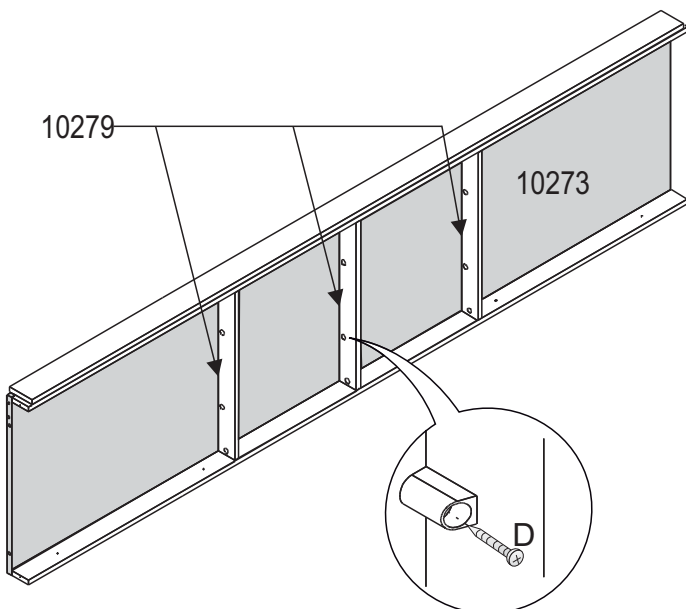
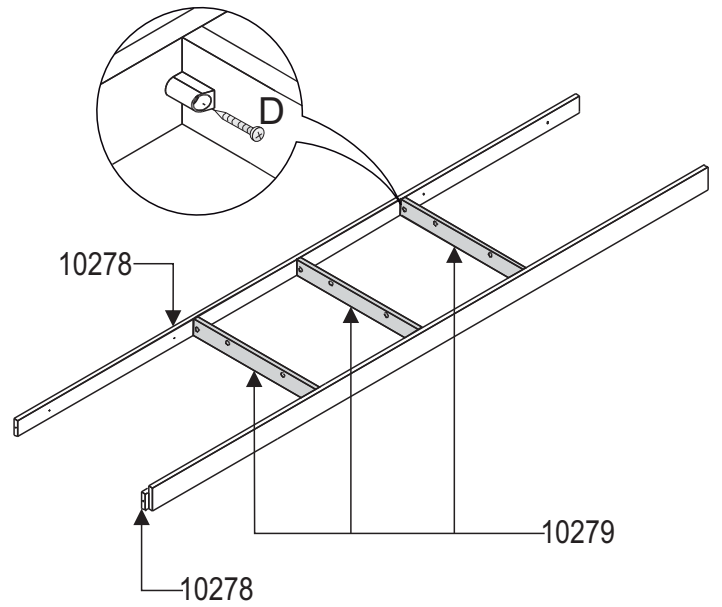
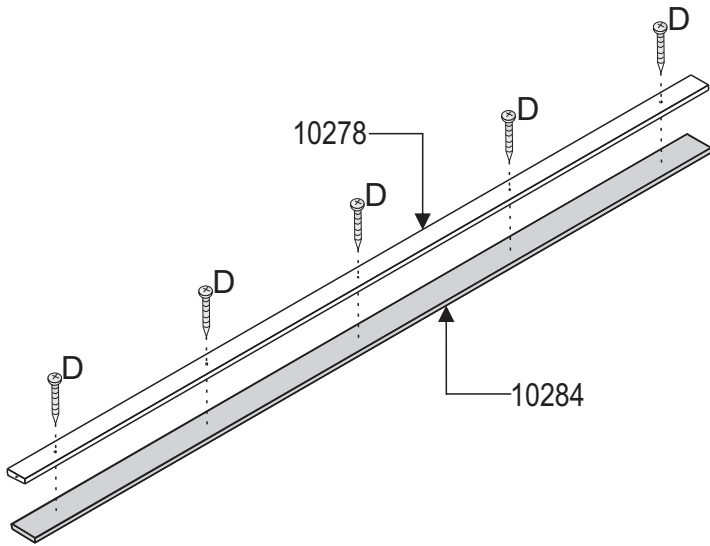
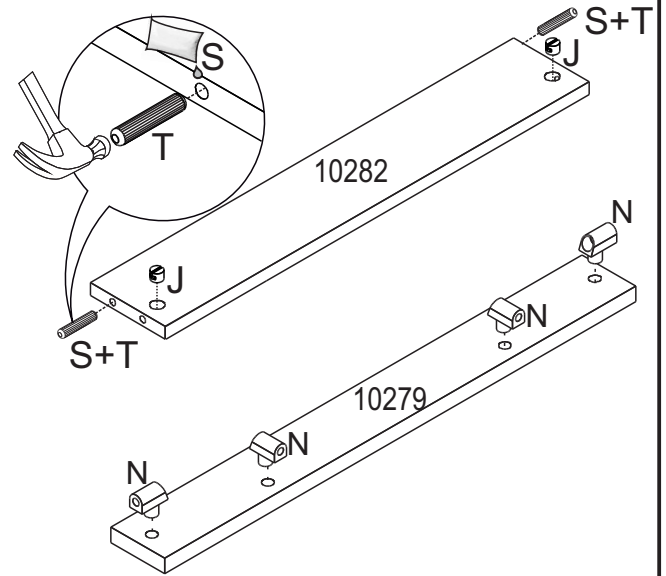
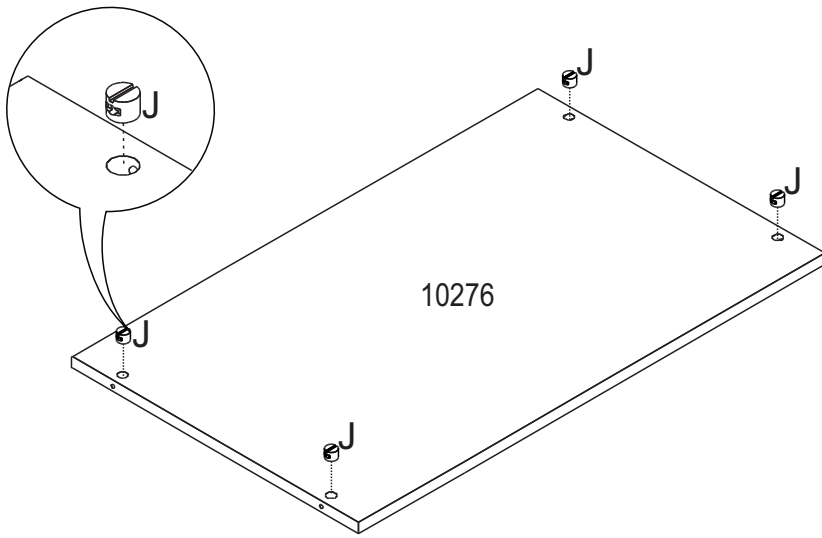


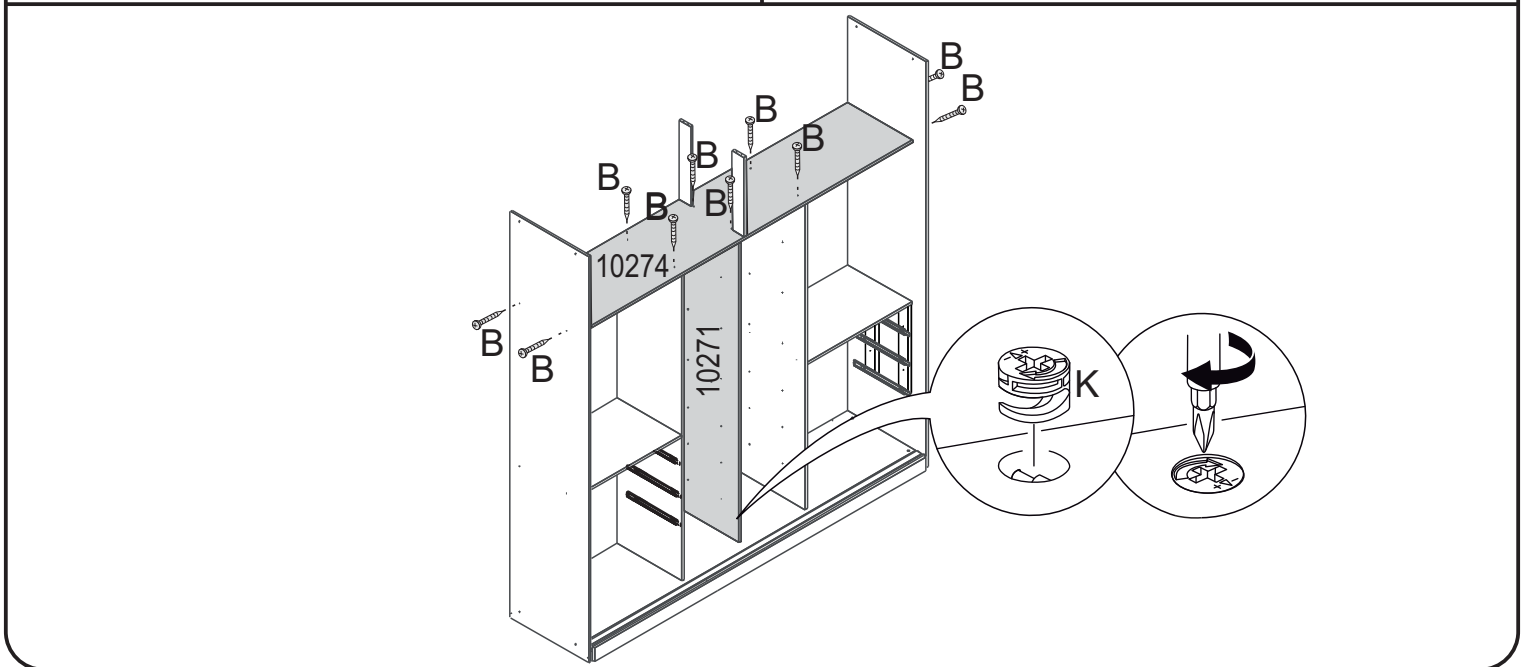
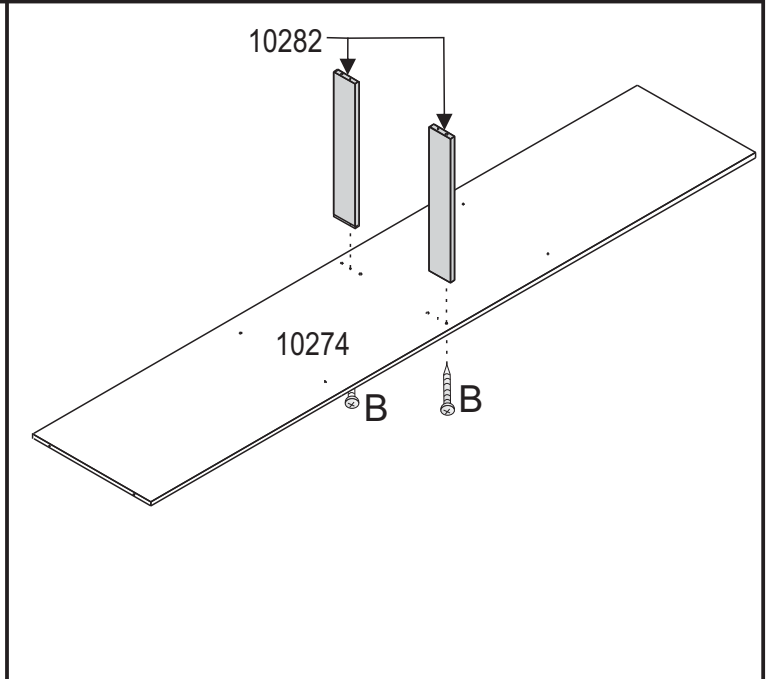
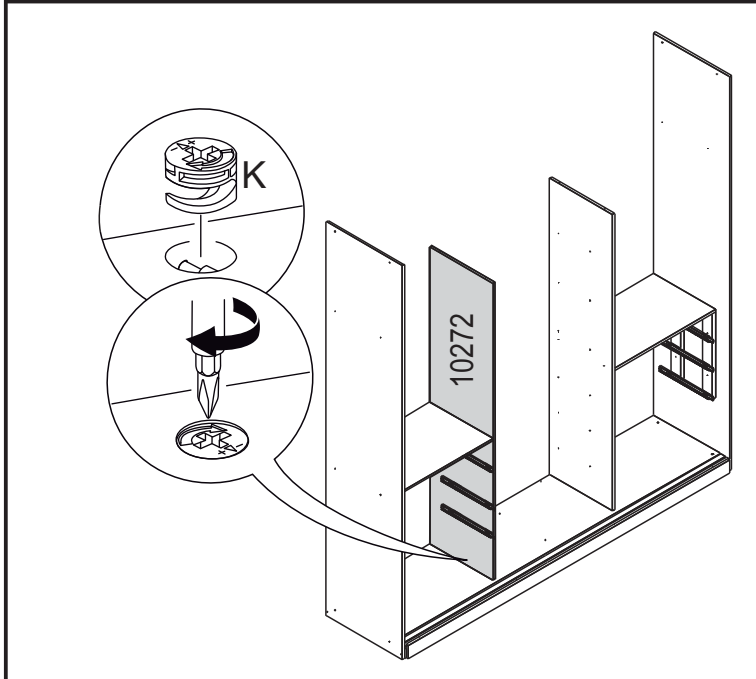
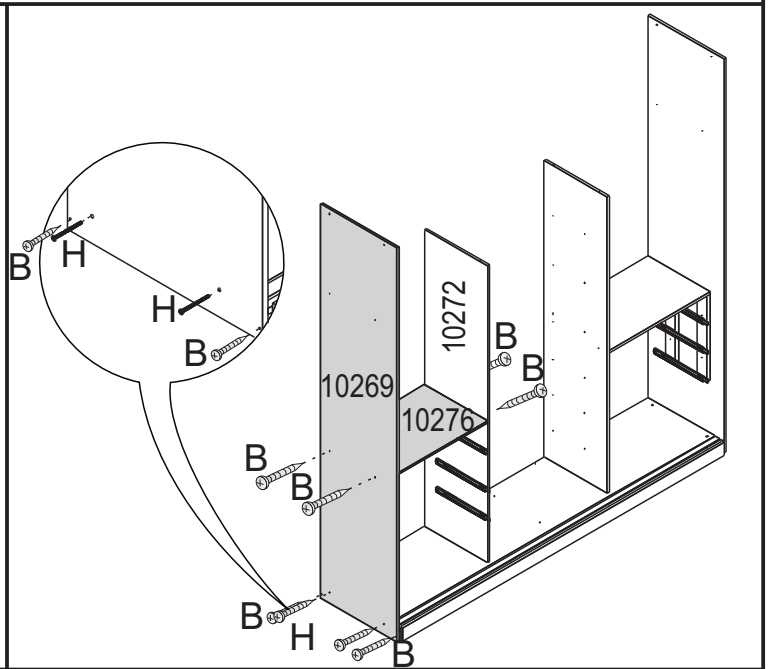
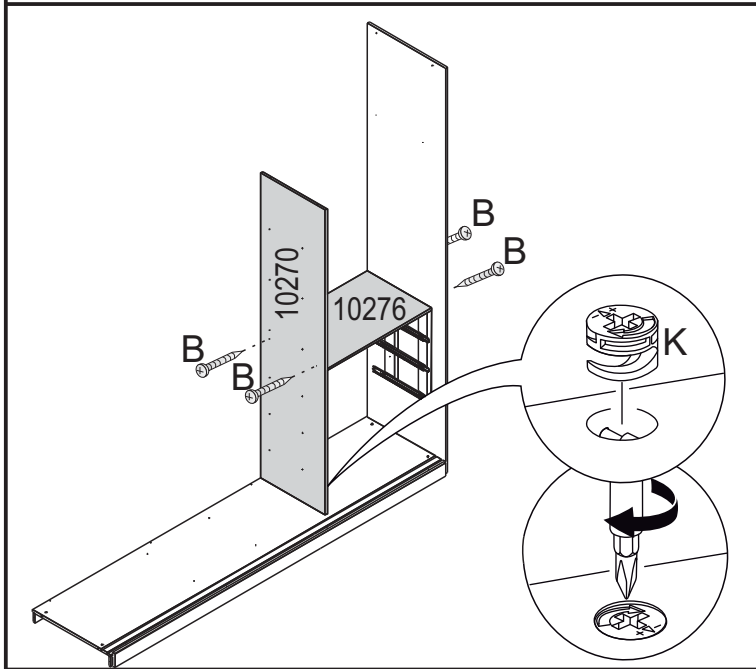
AC X08	AD X04	D X02
AE X02	AF X02	AG X02
010000056 X02		

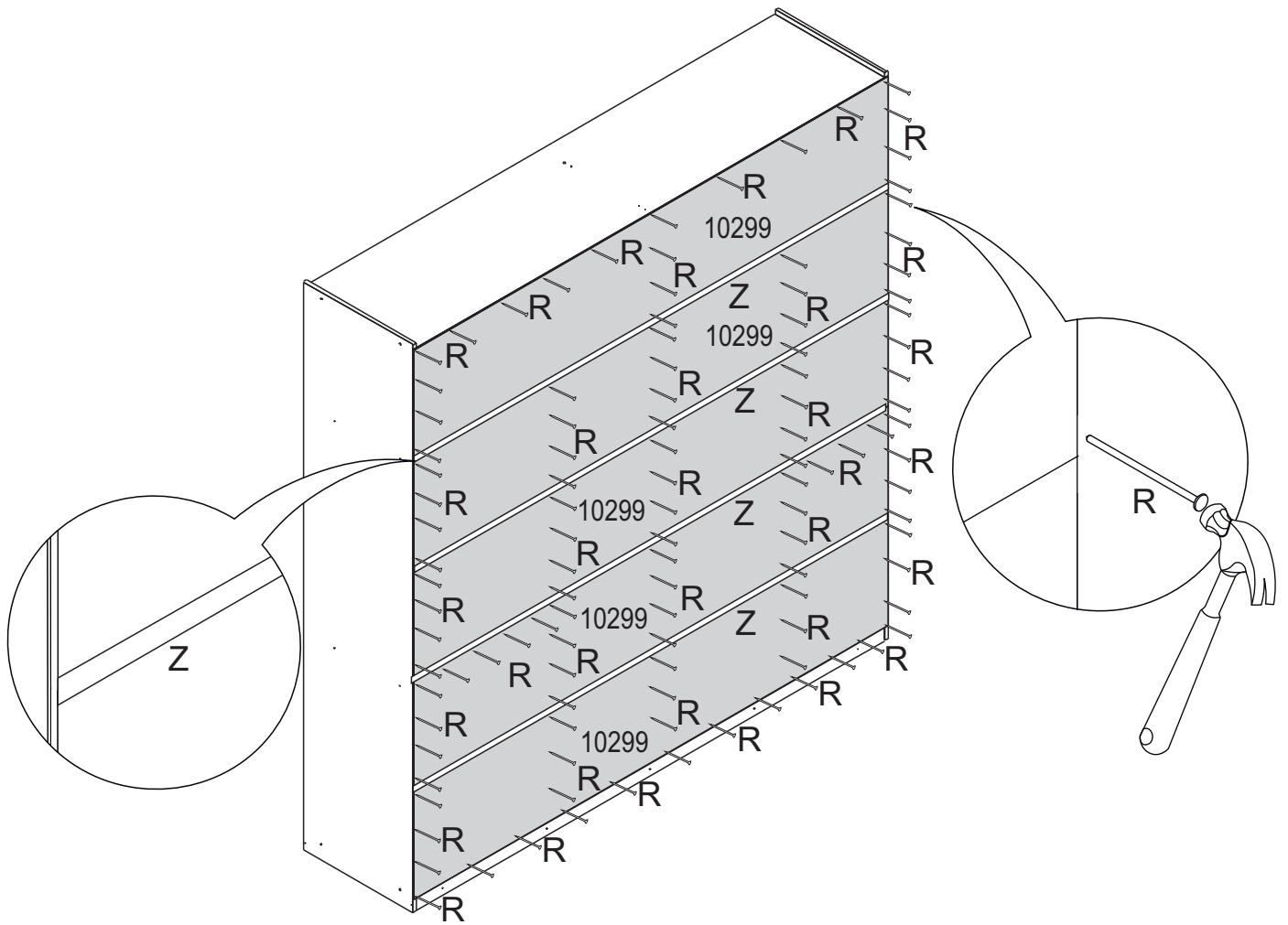
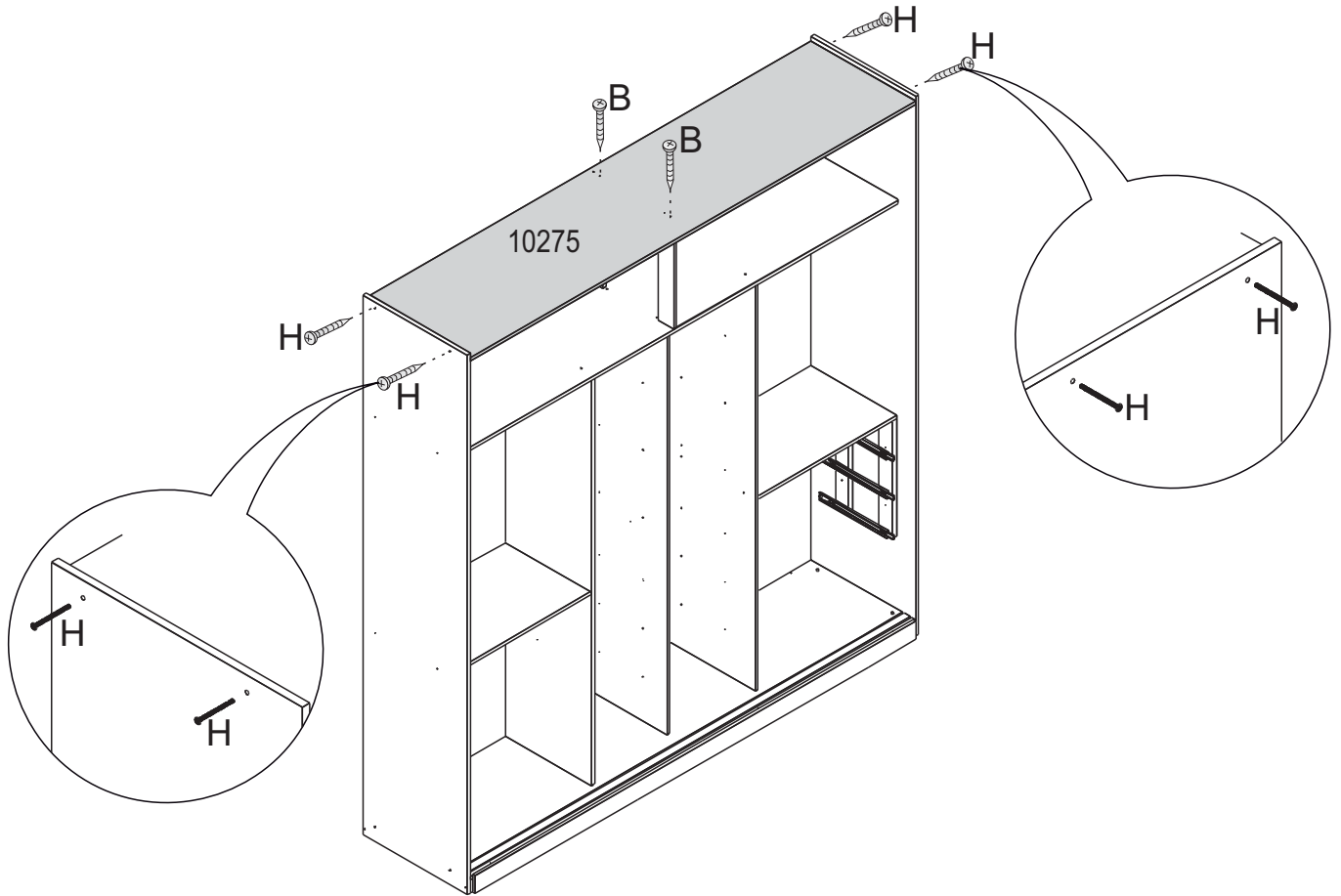


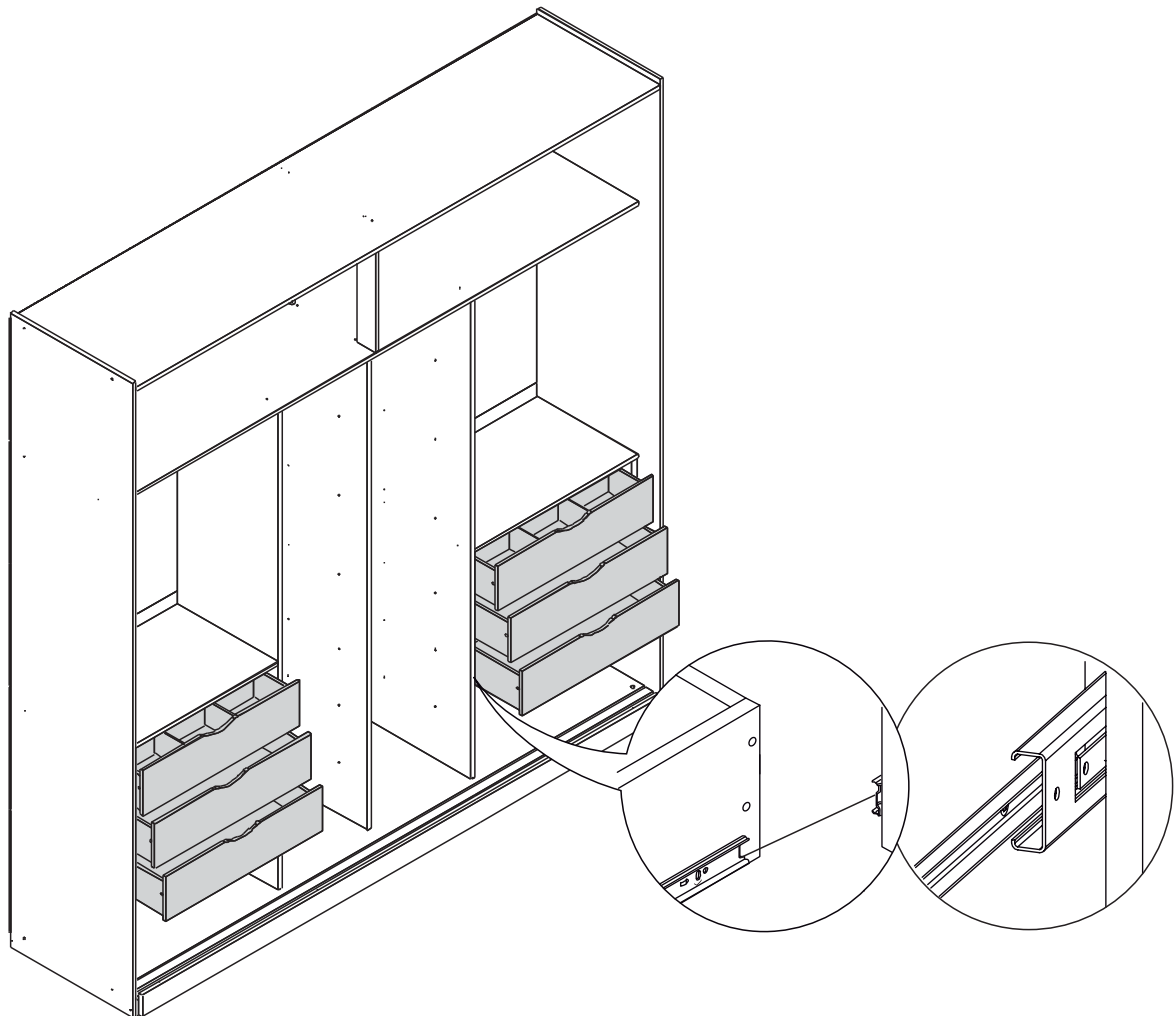
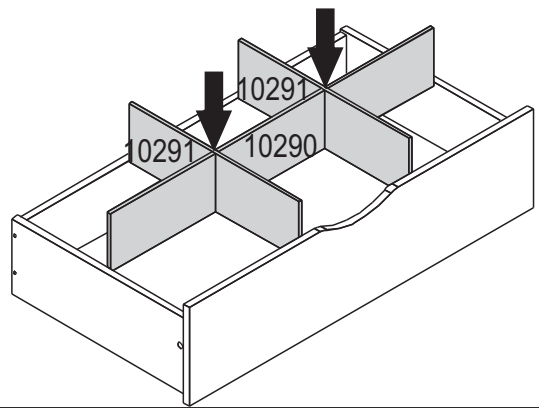
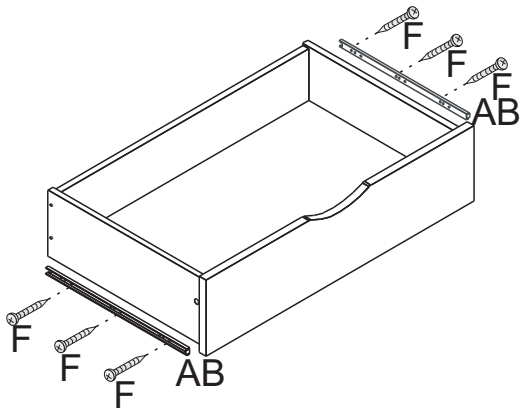
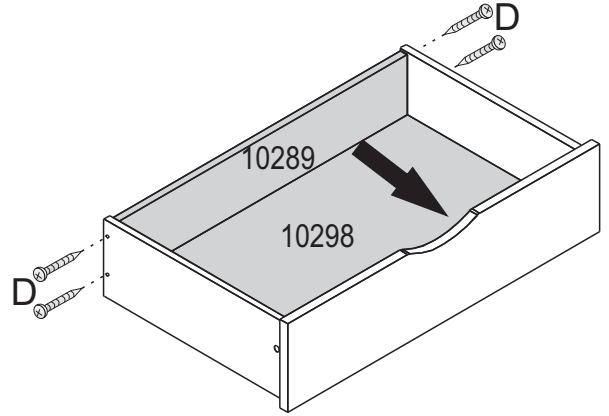
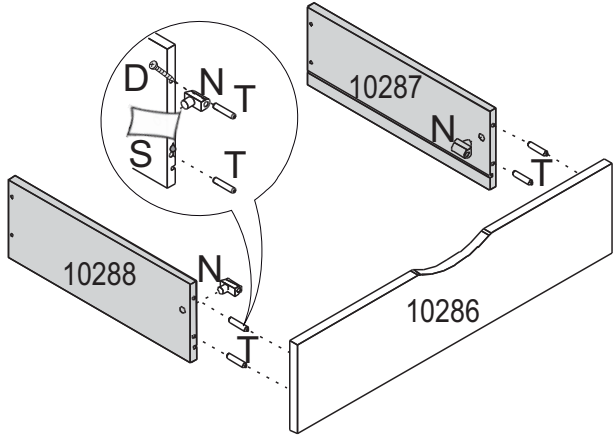


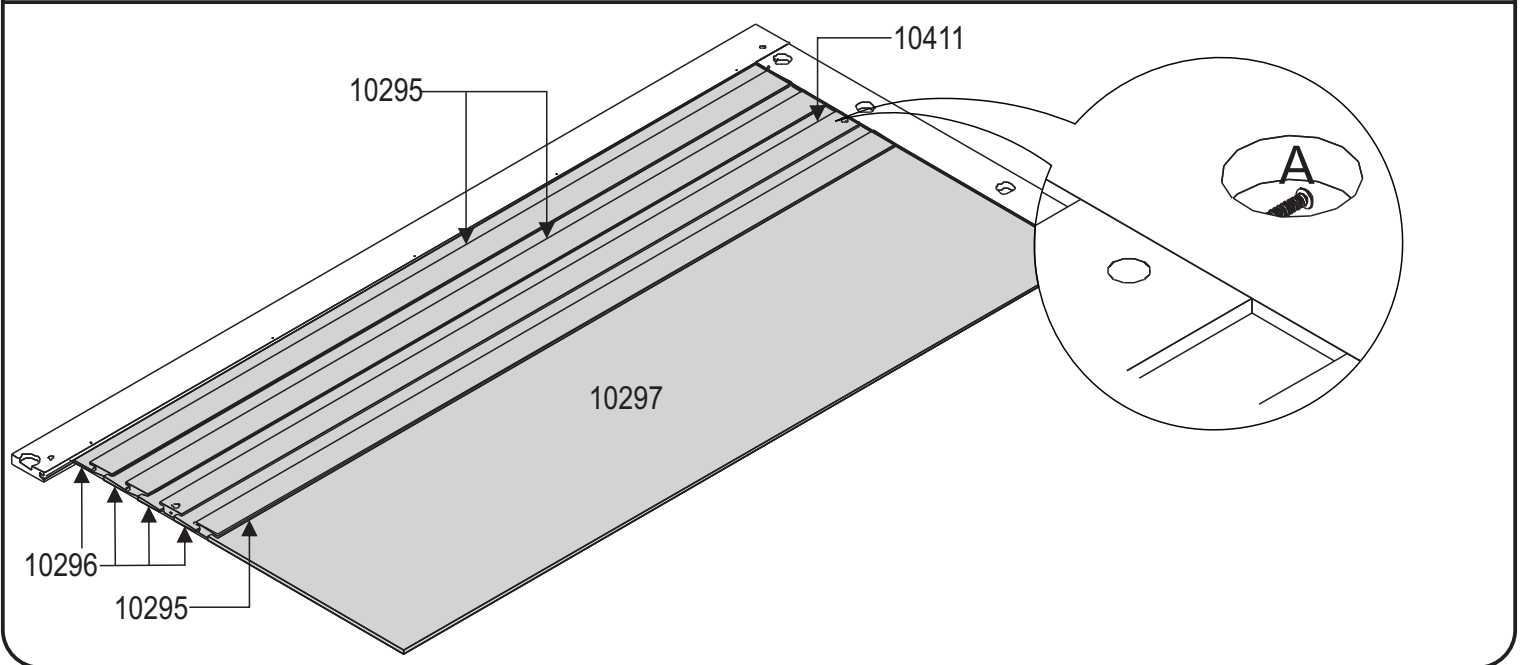
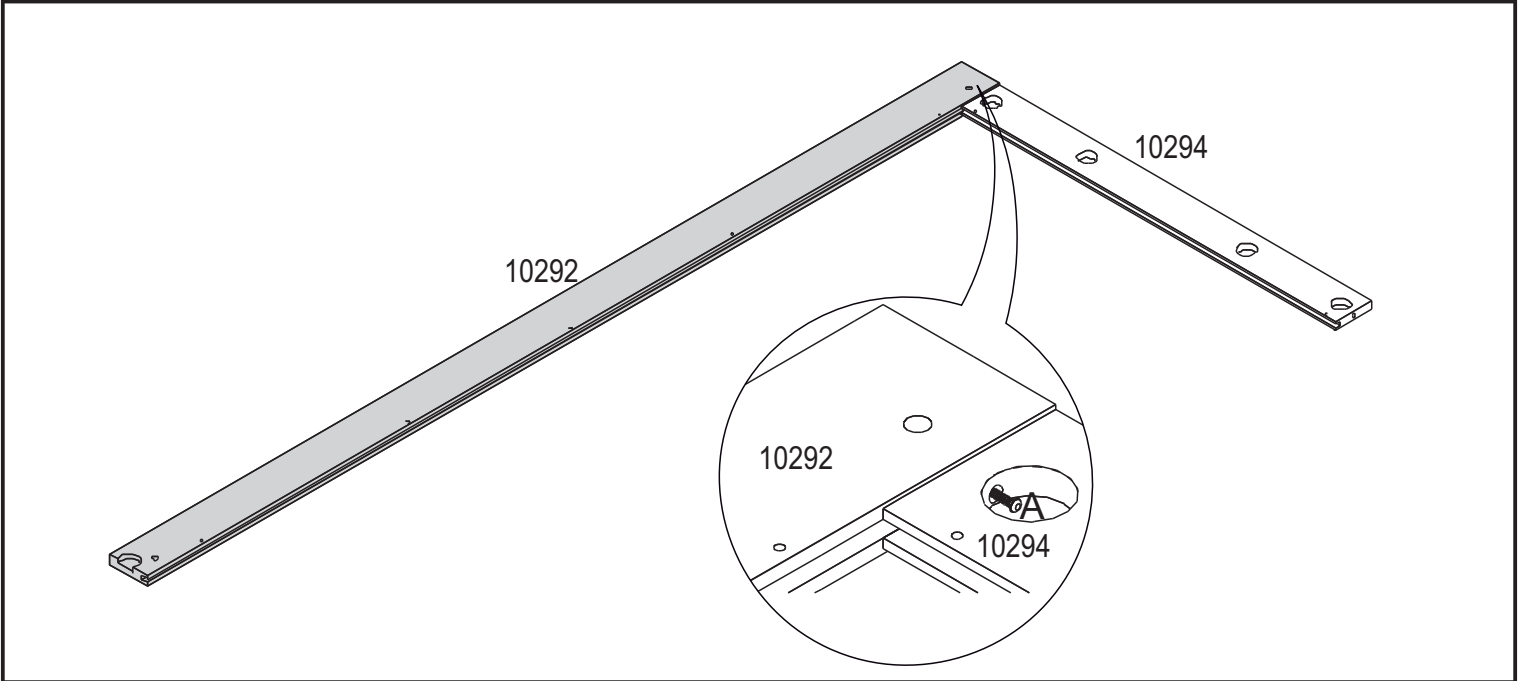
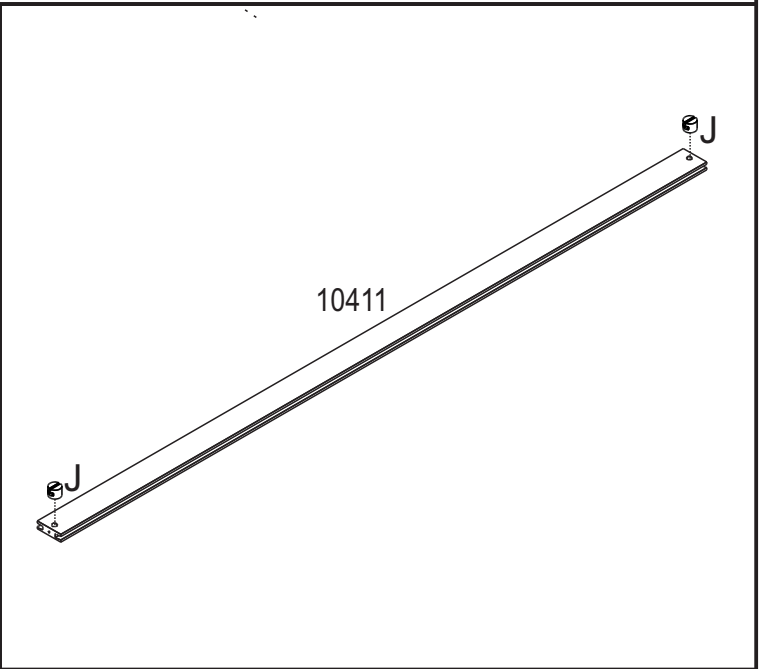
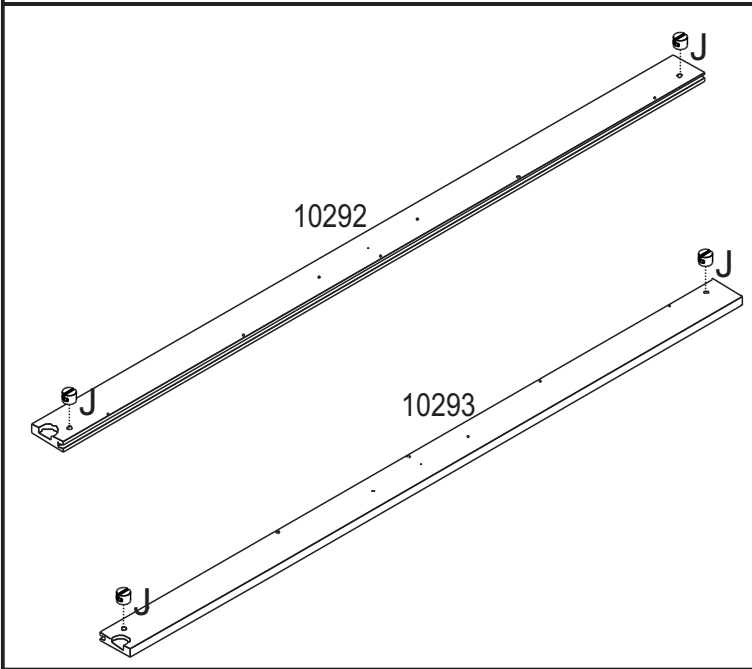


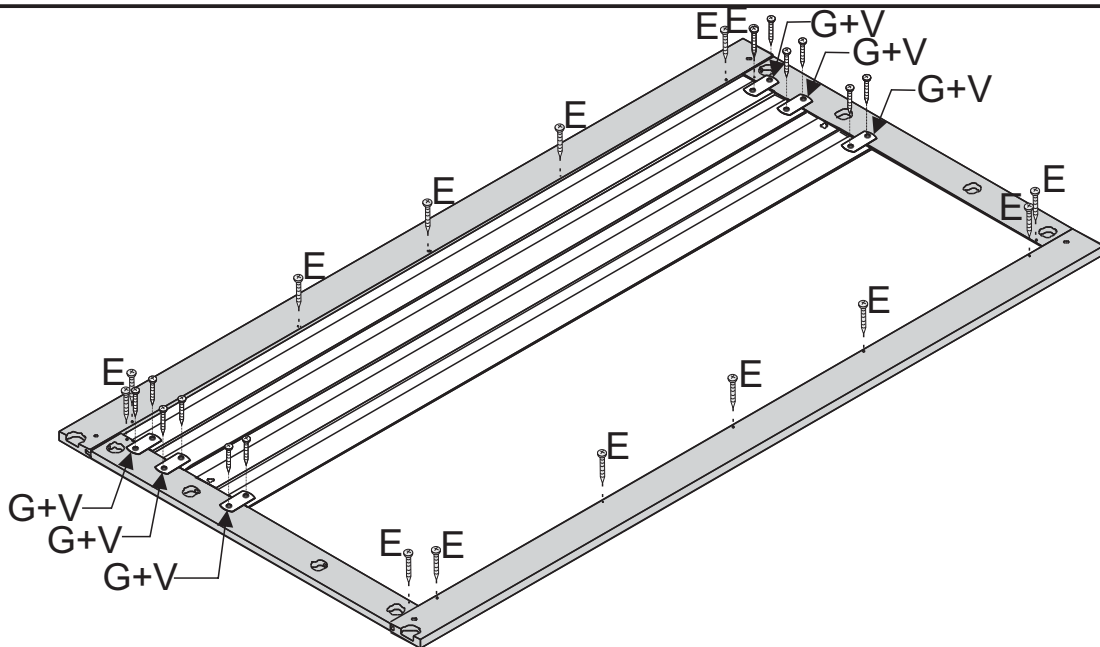
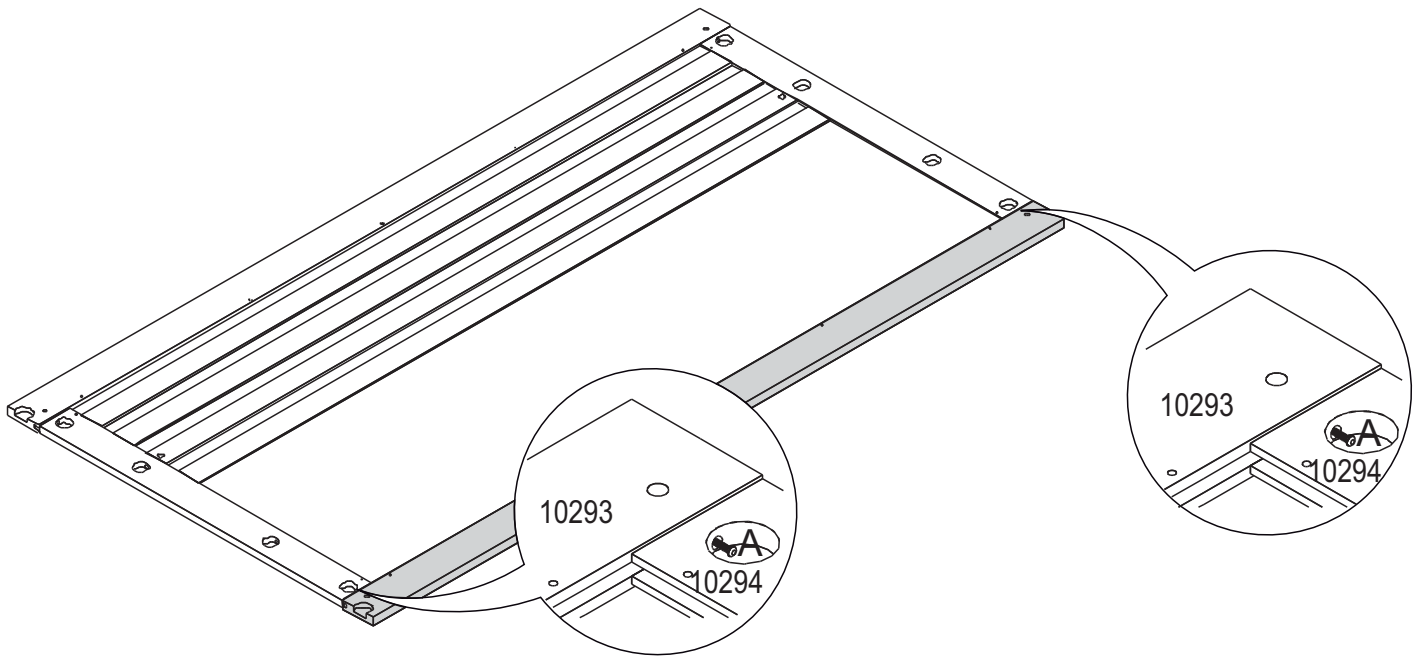
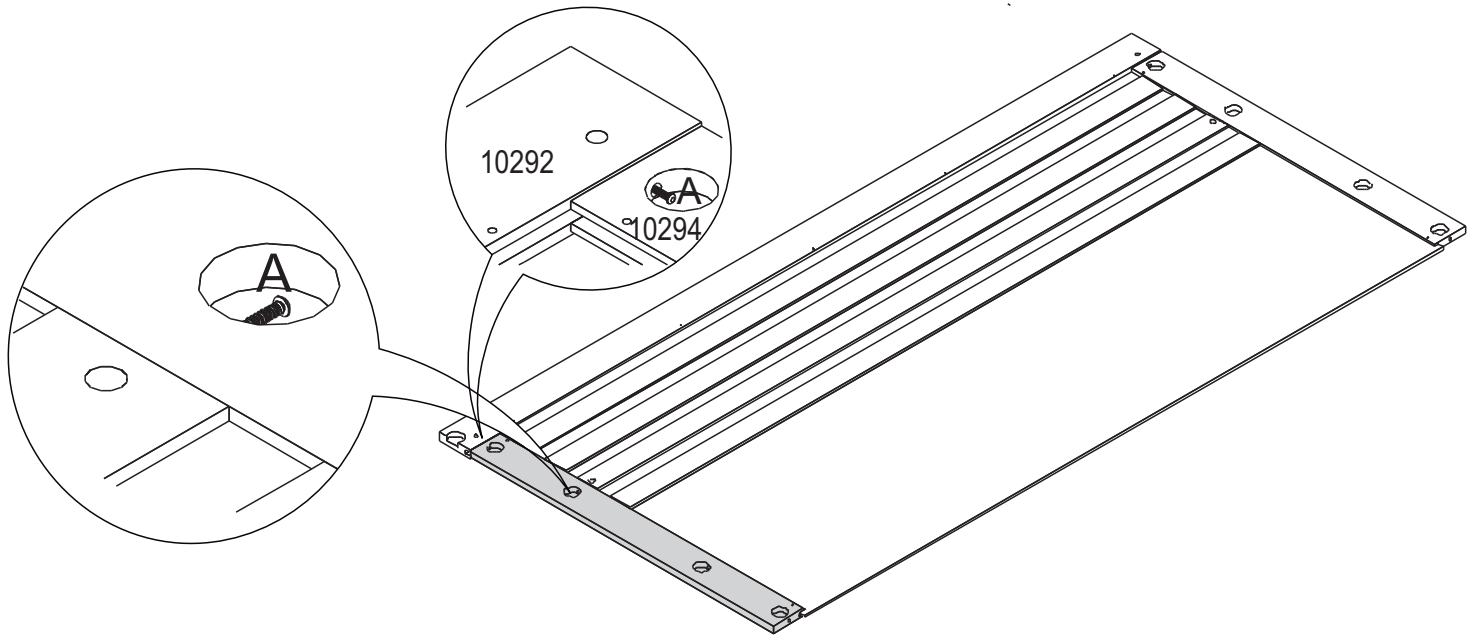


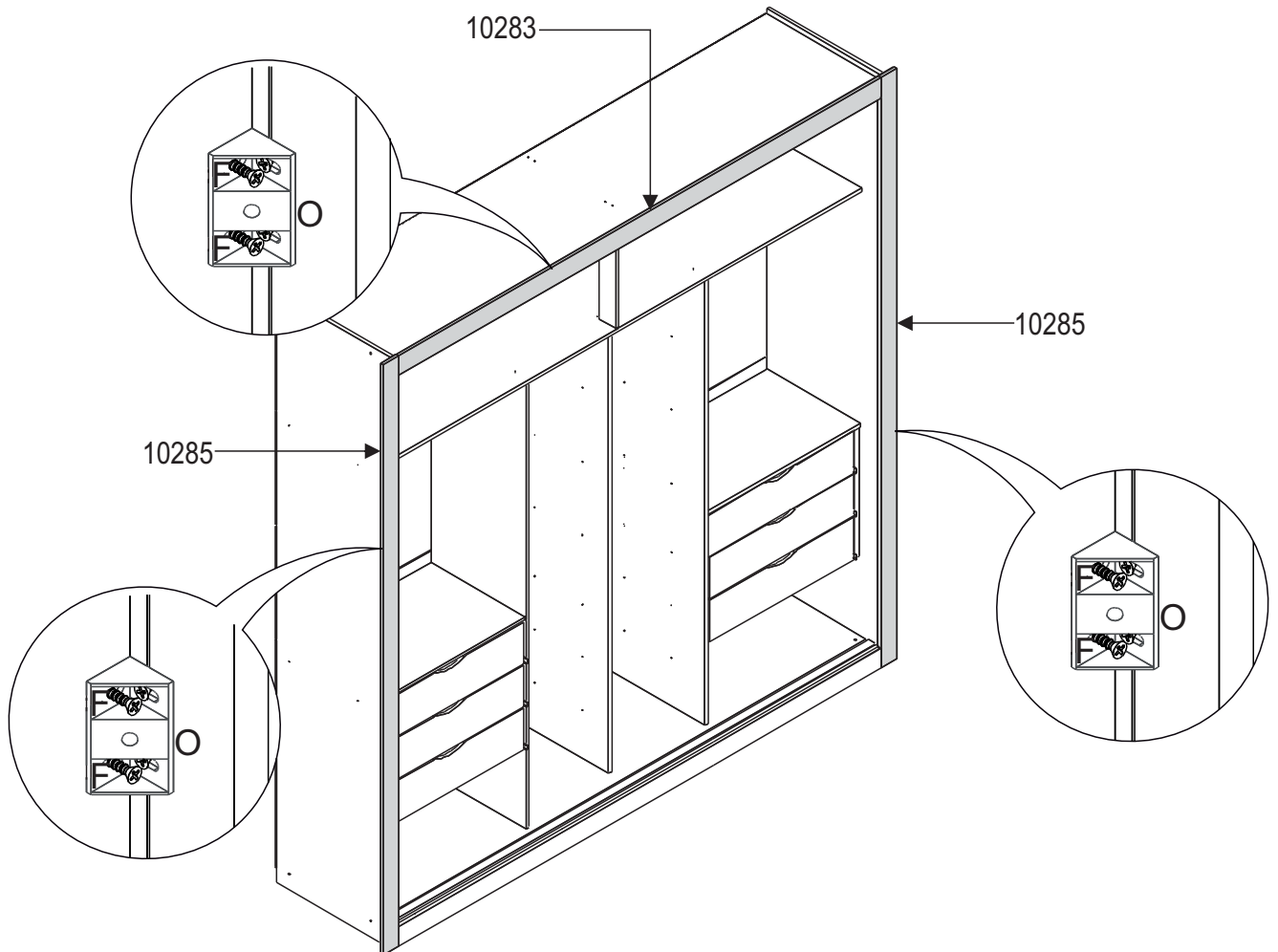
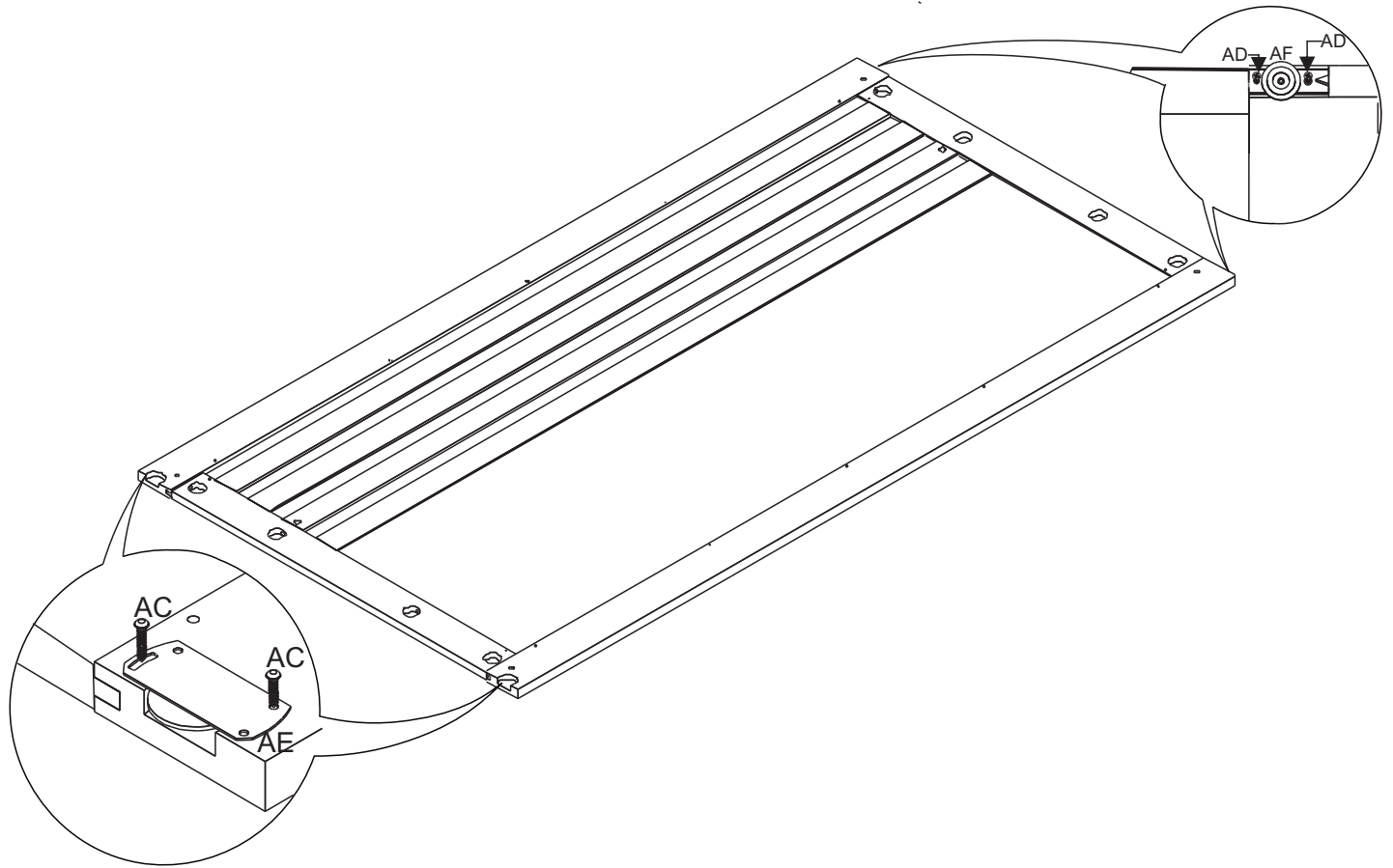


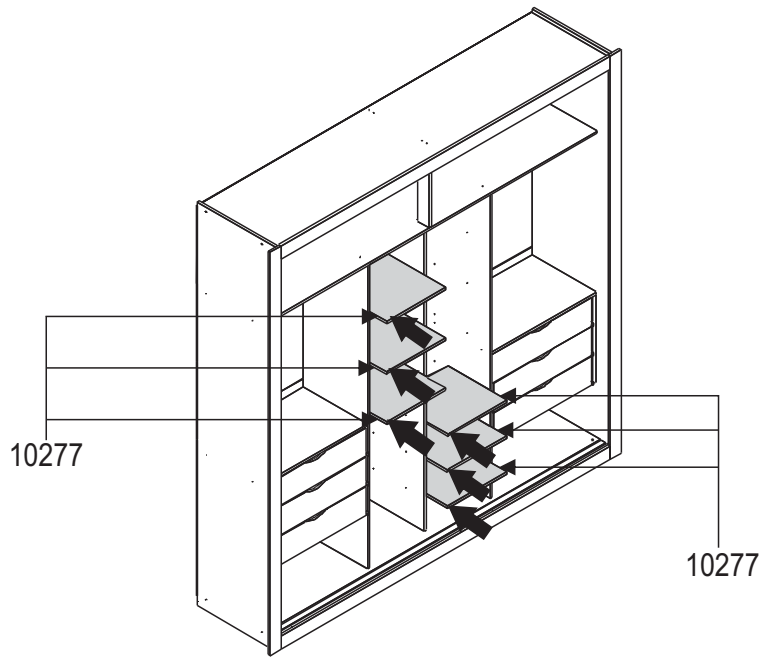
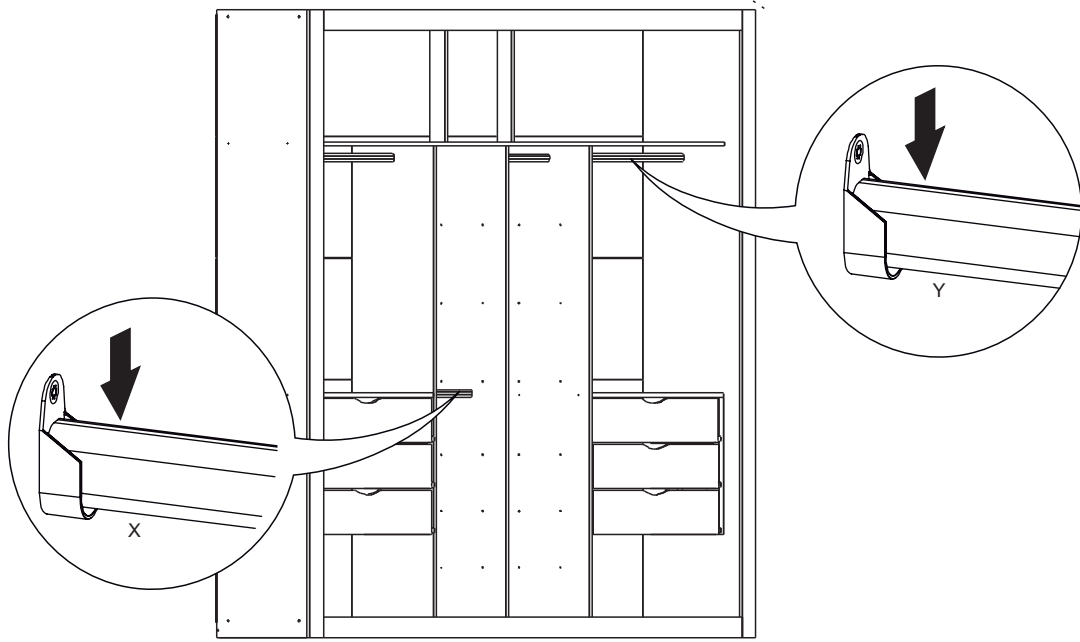




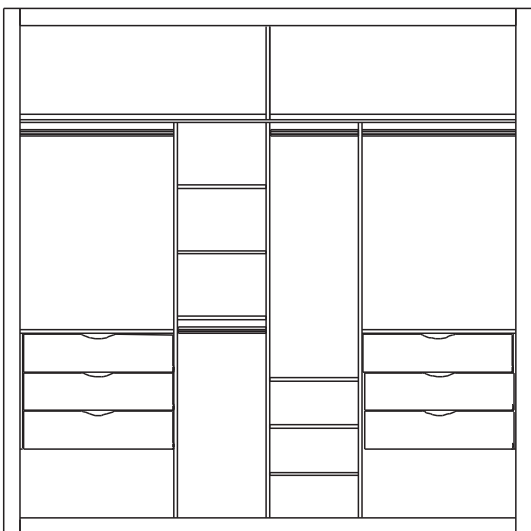




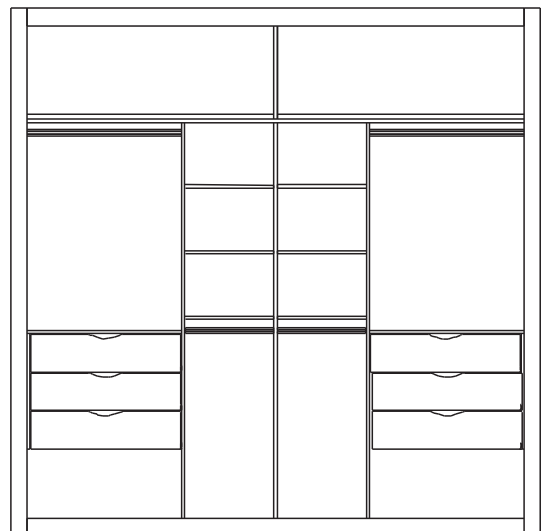


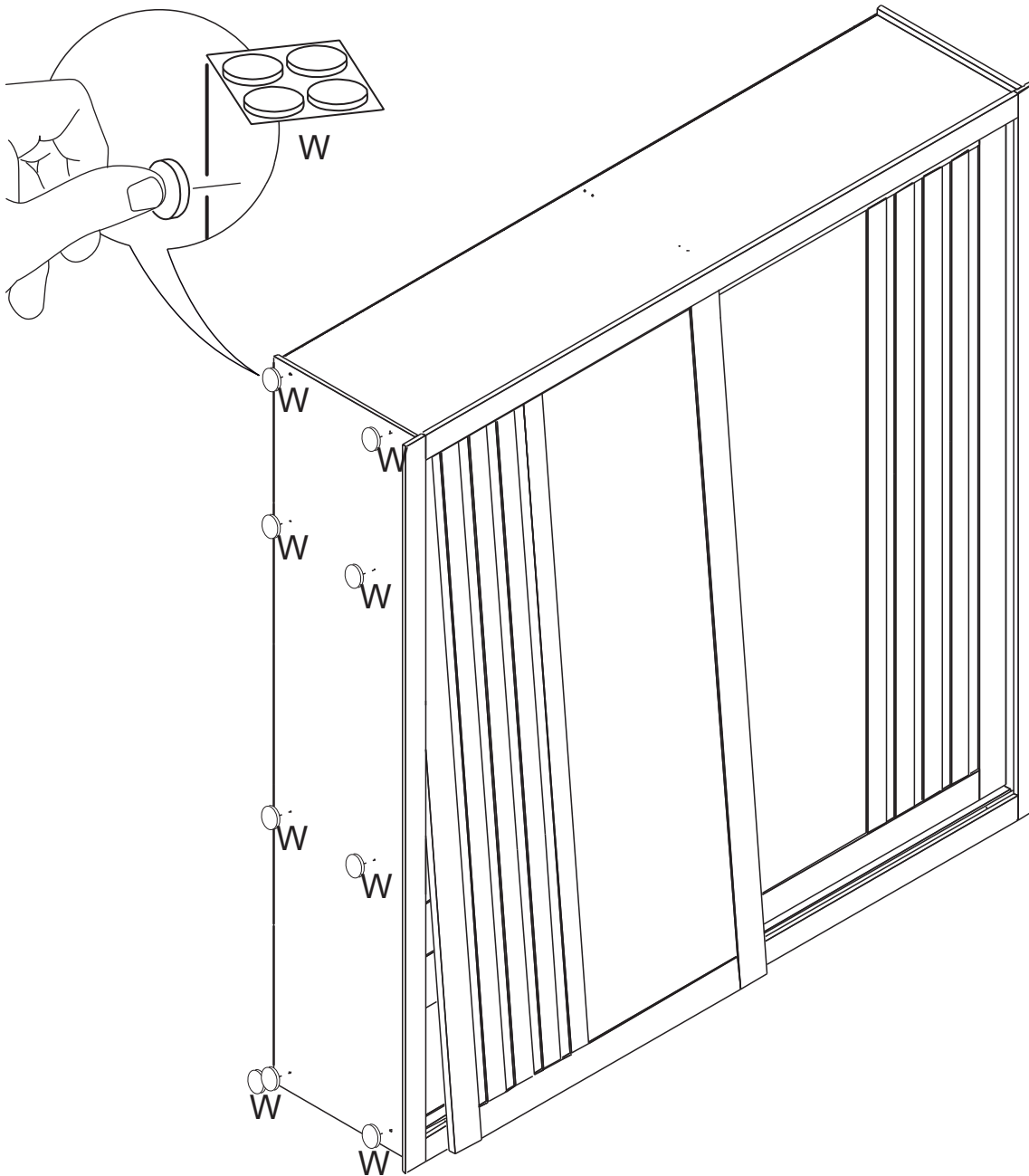


OPÇÃO 01



OPÇÃO 02



**peça piece pieza**

- * Em caso de problemas técnicos com o móvel, favor informar o número de lote, número da op e data de fabricação, identificados nas etiquetas das caixas, para o rastreamento interno do produto e solução do problema.
- * In case of technical problems with the product, please identify lot number, OP number and production date, located on the ticket boxes for Internal tracking and solution of the problem
- * En caso de problemas técnicos con el mueble, por favor informar el número del lote, número de la OP y fecha de producción, identificados en las etiquetas de las cajas, para el rastreamento interno del producto y solución del problema.

