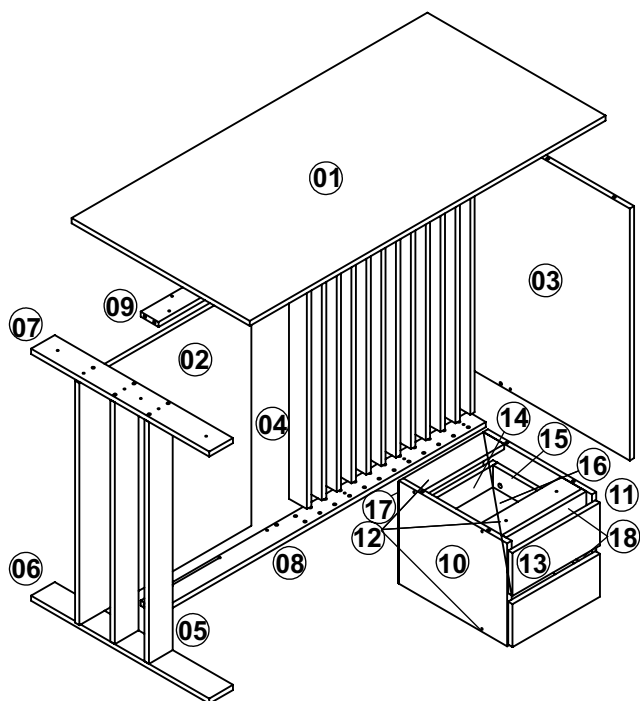


# MS8022

REVISÃO/REVISIÓN/REVISION:03

INSTRUÇÕES DE MONTAGEM  
INSTRUCCIONES DE MONTAJE  
ASSEMBLY'S INSTRUCTIONSPESO MÁXIMO SUPORTADO PELO PRODUTO 40 KG  
PESO MÁXIMO SOPORTADO POR EL PRODUCTO 40 KG  
MAXIMUM WEIGHT TOLERATED BY THE PRODUCT 40 KG

LISTA DE PEÇAS / LISTA DE PIEZAS / FURNITURE PIECES LIST			
COD	DESCRIÇÃO/DESCRIPCIÓN/DESCRIPTION	DIMENSÃO/DIM/DIM	QTD
01	TAMPO/ TAPA/ TOP	1198X600X15	01
02	COSTA/ FONDO/ BACK	705X579X15	01
03	LATERAL DIREITA/ LATERAL DERECHO/ RIGHT SIDE	735X600X15	01
04	DIVISÓRIA/ DIVISIÓN/ DIVISION	705X60X15	12
05	DIVISÓRIA ESQUERDA/ DIVISIÓN IZQUIERDO/ LEFT DIVISION	705X80X15	02
06	BASE/ BASE/ BASE	600X80X15	01
07	TAMPO/ TAPA/ TOP	600X80X15	01
08	TRAVESSA INFERIOR/ TRAVESAÑO INFERIOR/ BOTTOM CROSSPIECE	1102X60X15	01
09	TRAVESSA SUPERIOR/ TRAVESAÑO SUPERIOR/ UPPER CROSSPIECE	1102X60X15	01
10	LATERAL ESQUERDA/ LATERAL IZQUIERDO/ LEFT SIDE	365X300X15	01
11	LATERAL DIREITA/ LATERAL DERECHO/ RIGHT SIDE	365X300X15	01
12	RODAPÉ/ RODAPIÉ/ FOOTER	270X70X15	03
13	FRENTE DE GAVETA/ FRENTE DEL CAJÓN/ FRONT OF THE DRAWER	294X125X15	02
14	TRASEIRA DE GAVETA/ TRASERA DEL CAJÓN/ BACK OF THE DRAWER	245X64X15	02
15	LATERAL DE GAVETA/ LATERAL DEL CAJÓN/ SIDE OF THE DRAWER	305X80X15	04
16	FUNDO DE GAVETA/ FONDO DEL CAJÓN/ BOTTON OF TRE DRAWER	322X227X3	02
17	COSTA/ FONDO/ BACK	295X295X3	01
18	TRAVESSA/ TRAVESAÑO/ CROSSPIECE	270X42X15	02

REF	DESCRIÇÃO	QTD
A	Faema	01
B	CAVILHA/ CLAVIJA/ WOOD DOWEL 8x30MM	97
C	PARAFUSO/ TORNILLO/ SCREW 3,5x14 CC	12
D	PARAFUSO/ TORNILLO/ SCREW 3,5x25 CC	11
E	PARAFUSO/ TORNILLO/ SCREW 3,5x40 CC	26
F	CANTONEIRA/ ESQUINERO/ CORNER	02
G	PREGO/ CLAVO/ NAIL 10X10	24
H	CORREDIÇA/ CORREDERA/ SLIDE 300MM	02
I	PARAFUSO MINIFIX/ TORNILLO MINIFIX/ MINIFIX SCREW	08
J	TAMBOR MINIFIX/ TORNILLO MINIFIX/ MINIFIX DRUM 12MM	08
K	PARAFUSO/ TORNILLO/ SCREW 6x10 CC	08
L	COLA/ PEGAMENTO/ GLUE	02
M	SAPATA DESLIZADORA/ ZAPATO/ SHOE	07
N	PARAFUSO/ TORNILLO/ SCREW 3x10 CC	14
O	ADESIVO TAPAFURO / ADHESIVO/ STICKER 12MM GRAFITE	06
P	ADESIVO TAPAFURO / ADHESIVO/ STICKER 12MM MEL	02

FERRAMENTAS NECESSÁRIAS:  
HERRAMIENTAS NECESARIAS:  
NECESSARY TOOLS:IMPORTANTE LER COM ATENÇÃO E GUARDAR PARA EVENTUAIS CONSULTAS.  
IMPORTANTE LEER CON ATENCIÓN Y GUARDAR PARA EVENTUALES CONSULTAS.  
IMPORTANT TO READ CAREFULLY AND SAVE FOR ANY QUERIES.

**RECOMENDAÇÕES:**

**01** - Examine completamente todas as peças do móvel antes de iniciar o trabalho.

**02** - Recomenda-se montar o móvel conforme este Manual de Montagem.

**03** - É de responsabilidade do montador seguir as instruções do Manual de Montagem, que são fundamentais para garantir a estrutura do móvel.

**04** - Certifique-se de que todos os acessórios utilizados na montagem (parafusos, porcas, ponteiros) estejam fixados o suficiente, totalmente atarraxados, evitando que venham a provocar ferimentos.

**LIMPEZA:**

**01** - Pano levemente umedecido com água, seguido de pano seco.

**02** - Não utilizar produtos químicos ou abrasivos.

**GARANTIA:**

**01** - 3 meses para defeitos ou vícios de origem.

**ADVERTÊNCIAS:**

**01** - Esteja ciente do risco de chama aberta e outras fontes de calor, tais como aquecedores elétricos, aquecedores a gás etc. nas proximidades do produto.

**02** - Não utilize o produto se alguma parte estiver quebrada, rasgada ou faltando. Utilizar somente peças de reposição aprovadas pelo fabricante.

**RECOMENDACIONES:**

**01** - Examine completamente todas las piezas del mueble antes de empezar el montaje.

**02** - Recomienda-se montar el mueble de acuerdo con este Manual de Montaje.

**03** - Es de responsabilidad del montador seguir las instrucciones del Manual de Montaje, que son fundamentales para asegurar la estructura del mueble.

**04** - Asegure-se de que todos los accesorios utilizados en el montaje (tornillos, tuercas, ponteras) estén fijados el suficiente, totalmente roscados, evitando que vengam a provocar lesiones.

**LIMPIEZA:**

**01** - Paño levemente humedecido con agua, siguiendo de paño seco.

**02** - No utilizar productos químicos o abrasivos.

**GARANTÍA:**

**01** - 3 meses para defectos o vicios de origen.

**ADVERTENCIAS:**

**01** - Tenga en cuenta el riesgo de llama abierta y otras fuentes de calor, tales como calentadores eléctricos, calentadores de gas, etc. en las proximidades del producto.

**02** - No utilice el producto si alguna parte esté rota, o perdida. Utilizar sólo piezas de repuesto aprobadas por el fabricante.

**RECOMMENDATIONS:**

**01** - Check completely all the furniture's pieces before start to assemble it.

**02** - It is recommended to assemble this furniture according to this Assembly's Manual.

**03** - It is the assembler's responsibility to follow the instructions of this Assembly's Manual, which are essential to ensure the furniture's structure.

**04** - Ensure that all the accessories used in the assembly (bolts, nuts, tips) are well and enoughly fixed, completely threaded, avoiding injuries from happening.

**CLEANSING:**

**01** - Cloth slightly moistened with water.

**02** - Do not use chemicals or abrasives products.

**WARRANTY:**

**01** - 3 months due to manufacture defects.

**WARNINGS:**

**01** - Be aware of the risk of open flame and other sources of heat, such as electric heaters, gas heaters etc. around the product.

**02** - Do not use the product if any part is broken, torn or missing. Only use replacement parts approved by the manufacturer.

COLOCAR COLA "L" NAS CAVILHAS "B".  
 COLOCAR PEGAMENTO "L" EN LAS CLAVIJAS "B".  
 PLACE GLUE "L" ON DOWELS "B".

