

V.1 - 18/04/23

Mesa Nuance
1,35 RED. / 1,35 QUAD.

Como trocar seu produto

Se seu produto chegou com algum defeito você tem 7 dias para solicitar a troca. Você vai precisar:

Ter em mãos as fotos das peças com defeito; descrição; código (como está aqui no manual) e quantidade de peças com defeito.

1 Acesse o chat em nosso site.

2 Selecione o seu pedido, e depois a opção "Quero trocar um produto".

3 Pronto, agora é só preencher as informações e enviar. Entraremos em contato por e-mail para te dar todas as instruções.

Dicas para prolongar a vida útil do móvel

1 Retire o pó com uma flanela seca, depois use um pano macio, levemente umedecido com água. Pode utilizar detergente neutro ou sabão neutro.

2 Reaperte os parafusos de tempos em tempos para garantir a estabilidade e durabilidade.

3 O acabamento do seu produto pode ser danificado pela falta de ventilação e excesso de calor.

Qualquer dúvida sobre os nossos produtos você pode entrar em contato pelo nosso canal de atendimento:

<https://www.madeiramadeira.com.br/central-de-ajuda>

Para mais dicas amigas e inspirações de decoração acesse: <https://www.madeiramadeira.com.br/central-de-dicas>

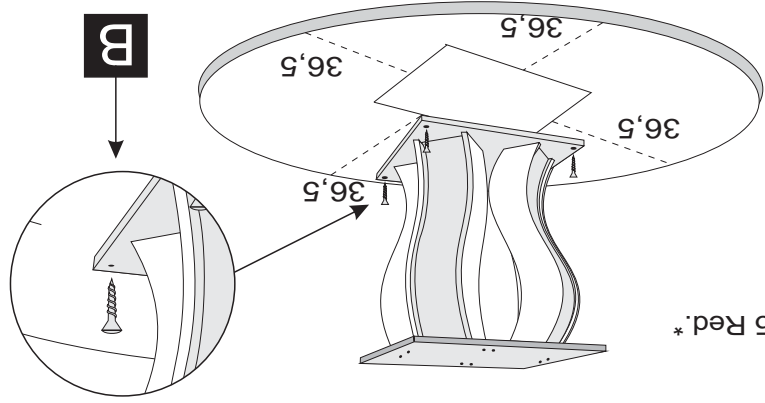
Siga MadeiraMadeira:



1

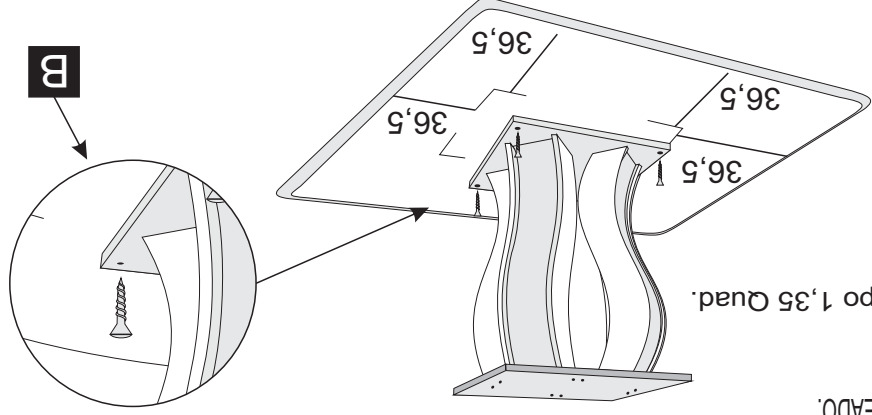
5º- CENTRALIZAR O TAMPO CONFORME MEDIDAS ABAIXO. FIXAR A BASE COM PARAFUSOS 04X25 FLANGEADO.

Tampo 1,35 Red.*

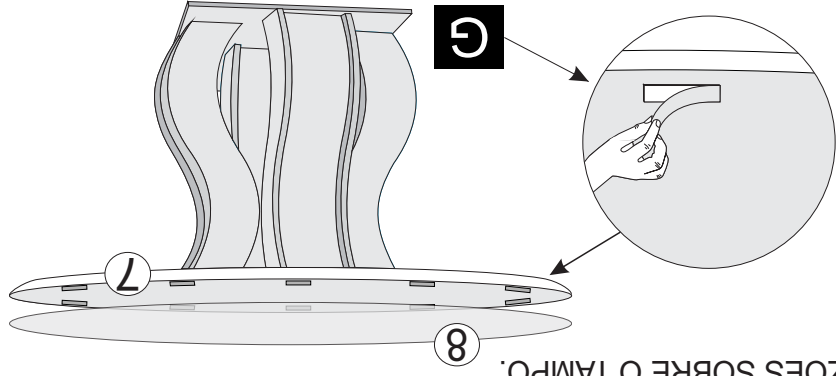


5º- CENTRALIZAR O TAMPO CONFORME MEDIDAS ABAIXO. FIXAR A BASE COM PARAFUSOS 04X25 FLANGEADO.

Tampo 1,35 Quad.



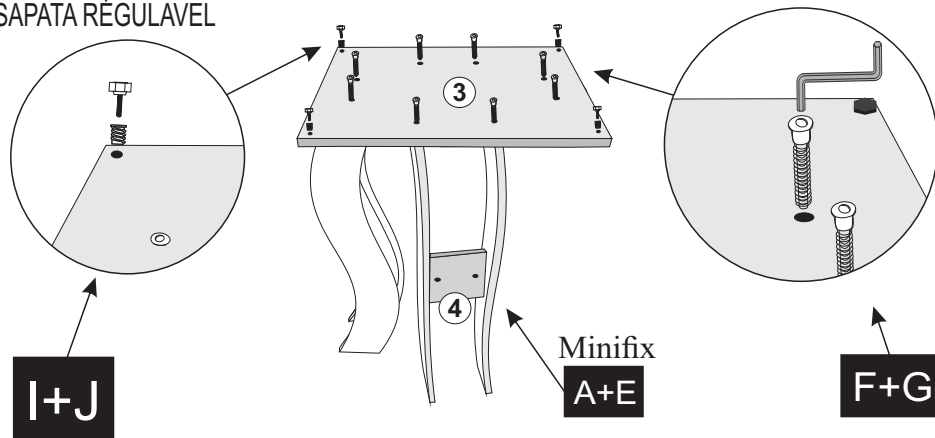
6º - PARA FINALIZAR A MONTAGEM, RETIRE A FITA DUPLA FACE DA CARTELA E COLE SOBRE O TAMPO N°7, EM SEGUIDA, RETIRE A PELÍCULA DA FITA E POSICIONE O VIDRO N°8 DIVIDINDO AS RAZÕES SOBRE O TAMPO.



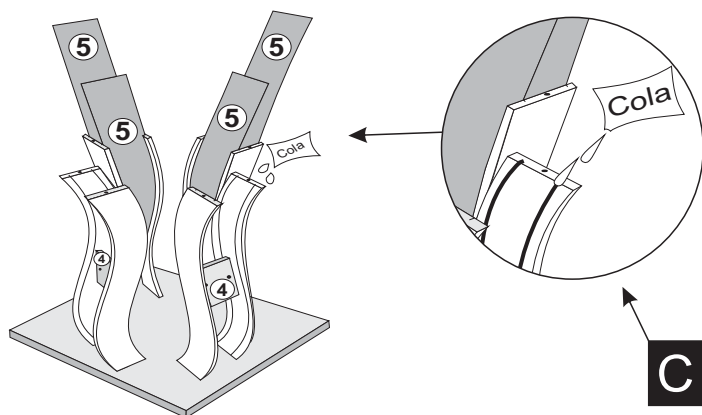
6

5º- CENTRALIZAR O TAMPO CONFORME MEDIDAS ABAIXO. FIXAR A BASE COM PARAFUSOS 04X25 FLANGEADO.

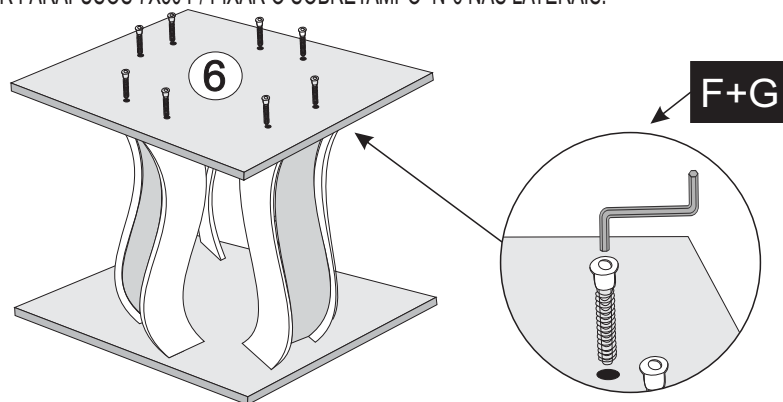
2º- COLOCAR A SAPATA Nº3 UTILIZANDO PARAFUSOS 7X50+BUCHA AMERICANA E. SAPATA RÉGULAVEL



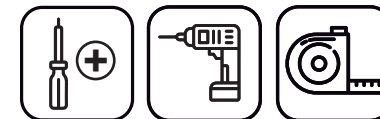
3º- CORRER OS FORROS Nº 5 SOB AS LATERAIS CURVAS, UTILIZAR COLA NOS RASGOS.



4º- UTILIZAR PARAFUSOS 7X50 P/ FIXAR O SOBRETAMPO Nº6 NAS LATERAIS.



Para a montagem do produto você vai precisar de:



- ✓ Confira as peças, componentes e se possui as ferramentas necessárias para a montagem
- ✓ Para proteger seu móvel, coloque as peças sobre um tapete.
- ✓ Para realizar a montagem, é necessário 02 pessoas. Convide sua família e amigos para montar com você.

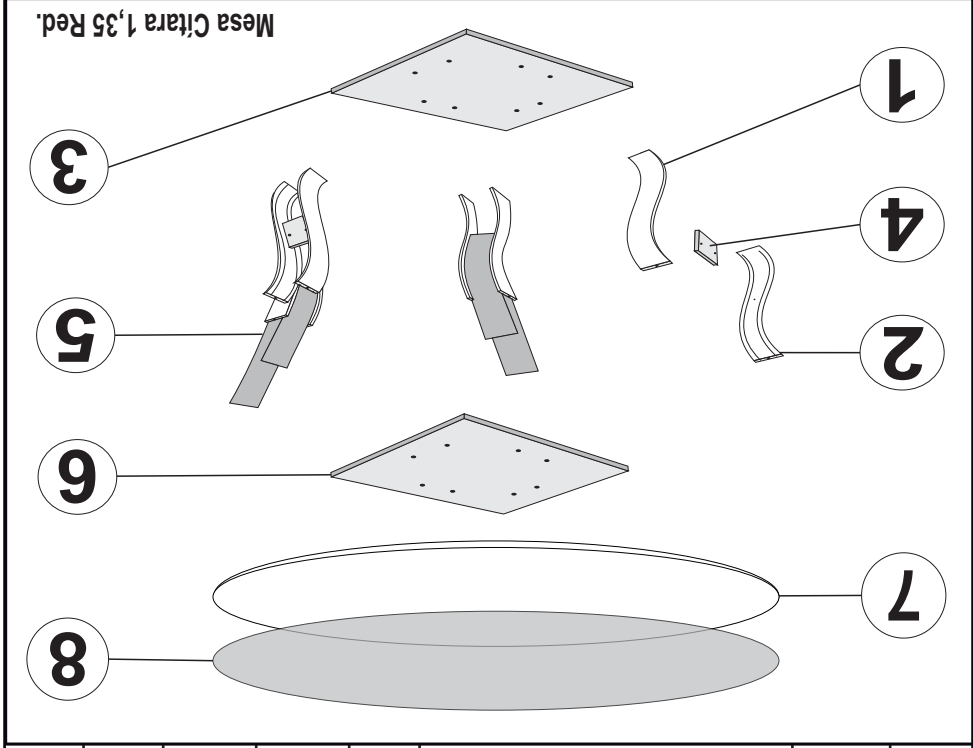
LISTA DE FERRAGENS

CÓDIGO	REF.	DESCRIÇÃO	ILUSTRAÇÃO	QTD.
2579	A	Parafuso Minifix		08
2571	B	Parafuso 4,0x25 Flangeado		04
2559	C	Sachê de Cola		02
3606	D	Fita Dupla Face		10
2580	E	Tambor Minifix 12x10		08
2569	F	Parafuso 7,0x50 Cab. 10 mm		16
2560	G	Chave Alen Zeta		01
3081	I	Bucha Americana 5/16x12		04
6584	J	Sapata Regulável 5/16x15		04

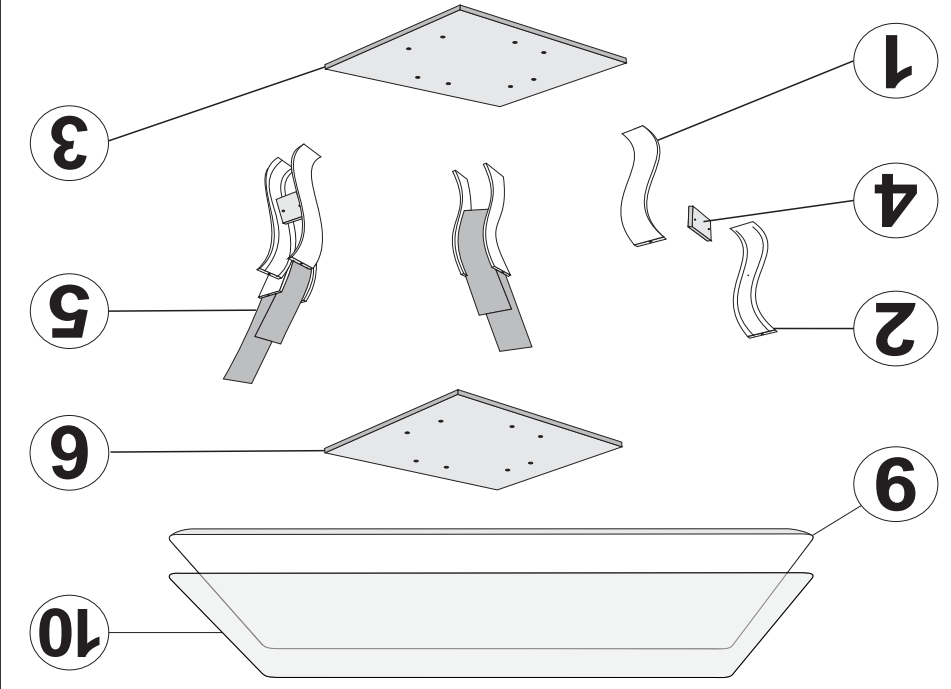
Nº PEÇA	Cód. IND.	DESCRIÇÃO	QTD.	DIMENSÕES (mm)			PESO KG
				COMP.	LARG.	ESP.	
1	5510	Lateral Direita Mesa Nuance 1,35/1,10	04	73,0	11,5	1,5	000
2	5417	Lateral Esquerda Mesa Nuance 1,35/1,10	04	73,0	11,5	1,5	000
3	13966	Sapata Mesa Nuance 1,35x1,35	01	58,0	58,0	2,5	000
4	13961	Trava Central Interna Nuance 1,35/1,10	04	12,0	12,0	1,5	000
5	13962	Forro Mesa Nuance 1,35/1,10	08	76,0	13,2	0,3	000
6	13965	Sobretampo Mesa Nuance 1,35	01	58,0	58,0	1,5	000
7	13835	Cx Tampo chanfro 1,35 Red.	01	1,35	1,35	2,7	000
8	7436	Vidro Copo Red. 4 mm 1,35x1,35	01	1,35	1,35	0,4	000
9	6912	Cx Tampo Chanfro 1,35 Quad.	01	1,35	1,35	0,4	000
10	8091	Vidro Copo Quad. 4mm 1,35x1,35	01	1,35	1,35	0,4	000

LISTA DE PEÇAS MESA NUANCE 1,35 RED. / 1,35X1,35 QUAD.

LISTA DE PEÇAS

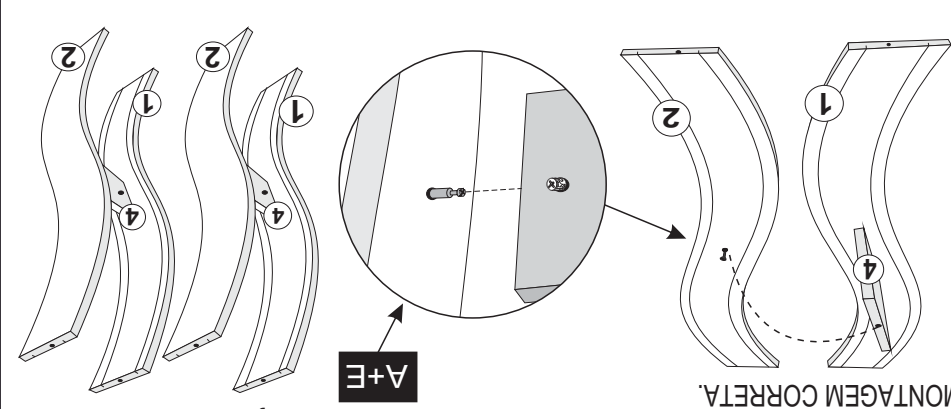


3

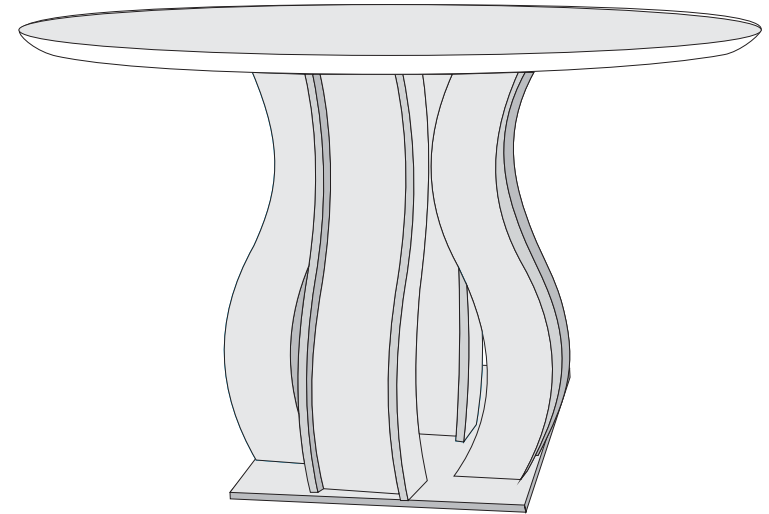
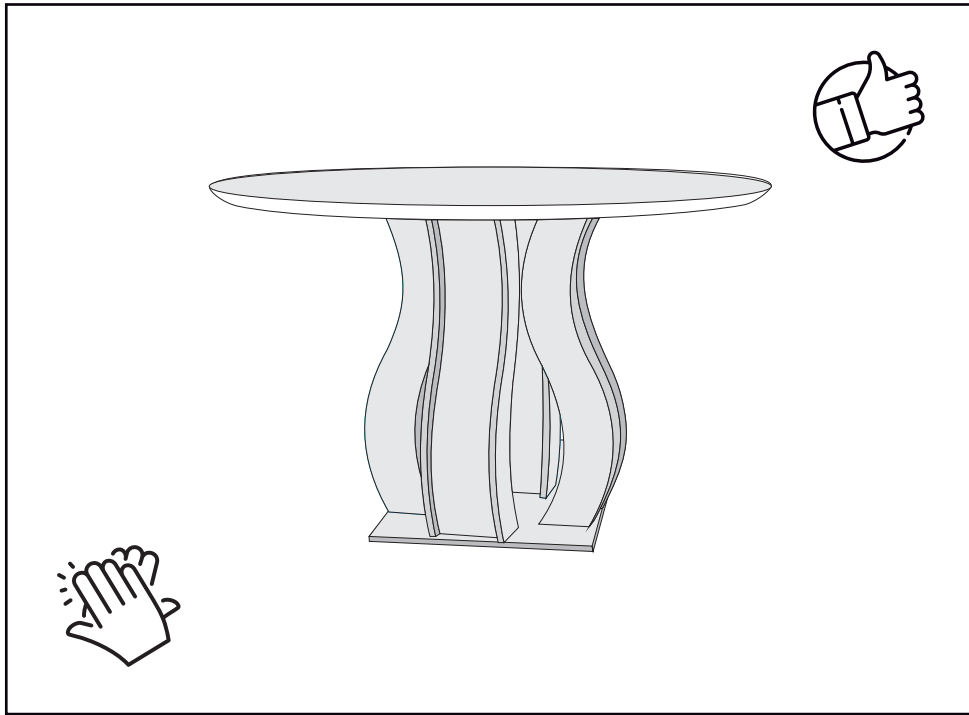


1º- INICIAR A MONTAGEM UNINDO A LATERAL Nº1 COM A LATERAL Nº2 UTILIZANDO TRAVA Nº4 E PARAFUSOS MINIFIX + TAMBOR MINIFIX. ATENÇÃO NOS PARES PARA MONTAGEM CORRETA.

A+E



4



V.2 - 18/10/23

Mesa Nuance
1,10 RED.

Como trocar seu produto

Se seu produto chegou com algum defeito você tem 7 dias para solicitar a troca. Você vai precisar:

- 1 Ter em mãos as fotos das peças com defeito; descrição; código (como está aqui no manual) e quantidade de peças com defeito.

2 Acesse o chat em nosso site.

3 Selecione o seu pedido, e depois a opção "Quero trocar um produto".

4 Pronto, agora é só preencher as informações e enviar. Entraremos em contato por e-mail para te dar

todas as instruções.

Dicas para prolongar a vida útil do móvel

1 Retire o pó com uma flanela seca, depois use um pano macio, levemente umedecido com água. Pode utilizar detergente neutro ou sabão neutro.

2 Reaperte os parafusos de tempos em tempos para garantir a estabilidade e durabilidade.

3 O acabamento do seu produto pode ser danificado pela falta de ventilação e excesso de calor.

Qualquer dúvida sobre os nossos produtos você pode entrar em contato pelo nosso canal de atendimento:
<https://www.madeiramadeira.com.br/central-de-ajuda>
Para mais dicas amigas e inspirações de decoração acesse:
<https://www.madeiramadeira.com.br/central-de-dicas>

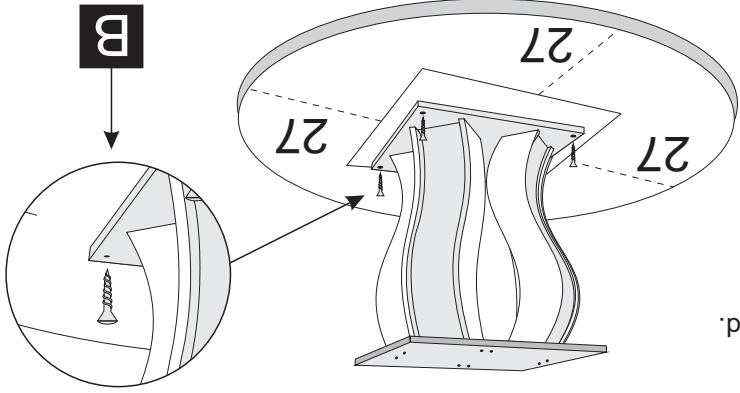
Siga MadeiraMadeira:



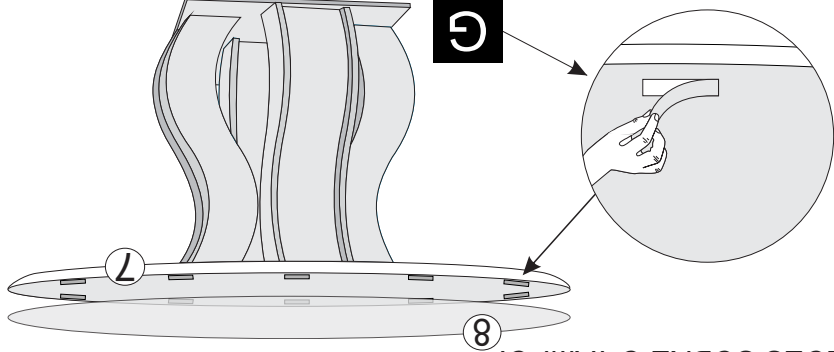
1

5º - CENTRALIZAR O TAMPO CONFORME MEDIDAS ABAIXO. FIXAR A BASE COM PARAFUSOS 04X25 FLANGEADO.

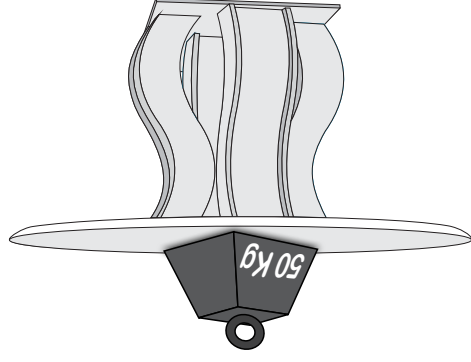
Tampo 1,10 Red.



6º - PARA FINALIZAR A MONTAGEM, RETIRE A FITA DUPLA FACE DA CARTELA E COLE SOBRE O TAMPO Nº7, EM SEGUIDA, RETIRE A PELÍCULA DA FITA E POSICIONE O VIDRO Nº8 DIVIDINDO AS RAZÕES SOBRE O TAMPO.

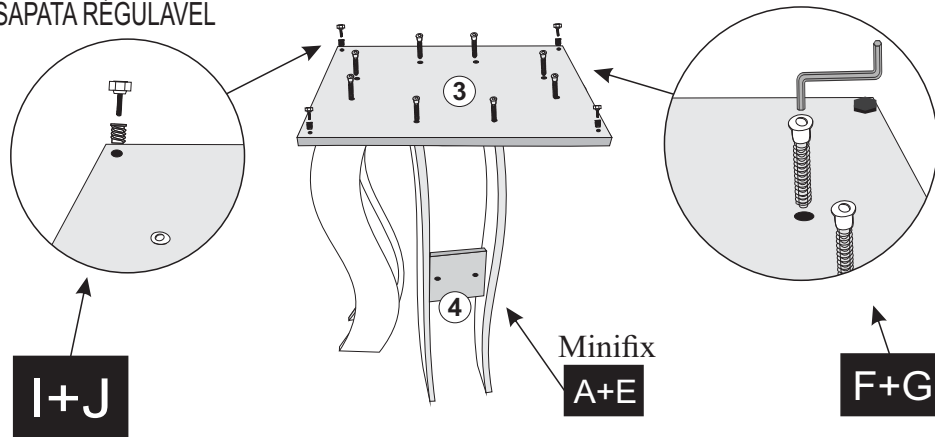


*OBS: PESO MÁXIMO SUPORTADO

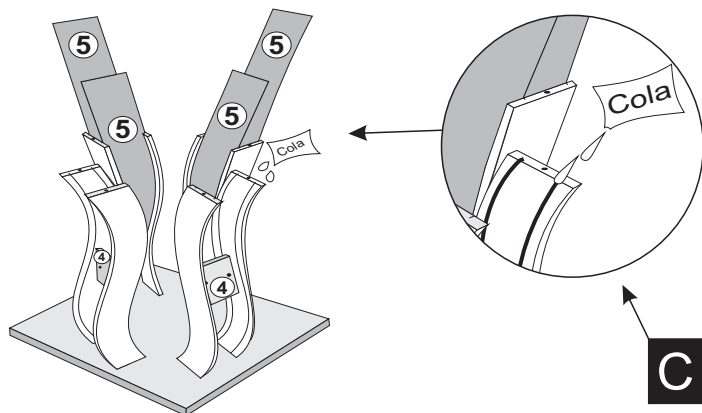


9

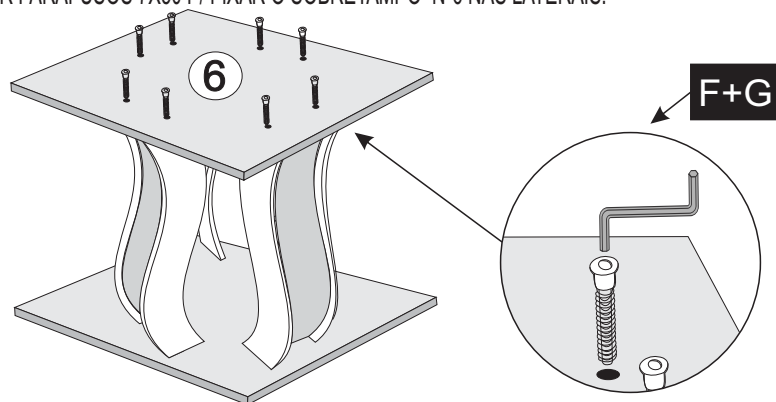
2º- COLOCAR A SAPATA Nº3 UTILIZANDO PARAFUSOS 7X50+BUCHA AMERICANA E. SAPATA RÉGULAVEL



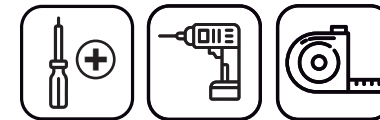
3º- CORRER OS FORROS Nº 5 SOB AS LATERAIS CURVAS, UTILIZAR COLA NOS RASGOS.



4º- UTILIZAR PARAFUSOS 7X50 P/ FIXAR O SOBRETAMPO Nº6 NAS LATERAIS.



Para a montagem do produto você vai precisar de:



- ✓ Confira as peças, componentes e se possui as ferramentas necessárias para a montagem
- ✓ Para proteger seu móvel, coloque as peças sobre um tapete.
- ✓ Para realizar a montagem, é necessário 02 pessoas. Convide sua família e amigos para montar com você.

LISTA DE FERRAGENS

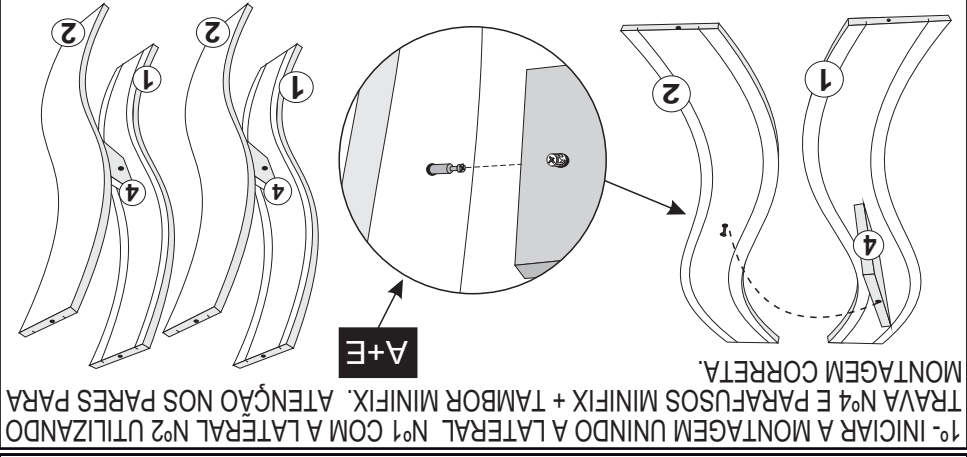
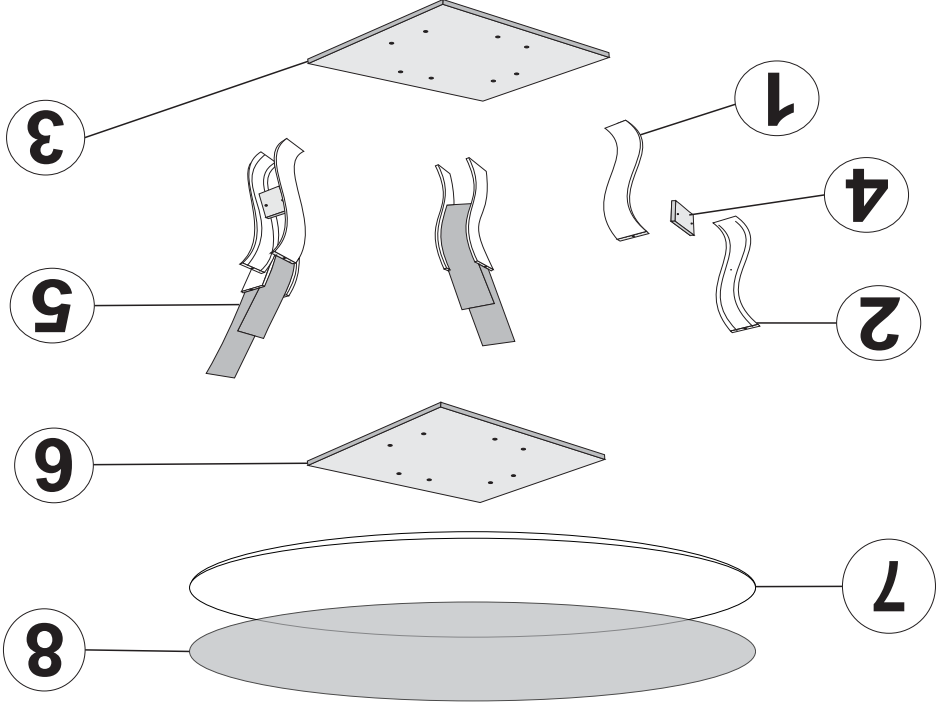
CÓDIGO	REF.	DESCRIÇÃO	ILUSTRAÇÃO	QTD.
2579	A	Parafuso Minifix		08
2592	B	Parafuso 4,0x25 Flangeado		04
2559	C	Sachê de Cola		02
8012	D	Fita Dupla Face		10
4114	E	Tambor Minifix 12x10		08
2569	F	Parafuso 7,0x50 Cab. 10 mm		16
2560	G	Chave Alen Zeta		01
14849	I	Bucha Americana 5/16x12		04
14851	J	Sapata Regulável 5/16x15		04

Nº PEÇA	Cód. IND.	DESCRIÇÃO	QTD.	DIMENSÕES (mm)			PESO KG
				COMP.	LARG.	ESP.	
1	5510	Lateral Nuançe Direita 1,35/1,10	04	73,0	11,5	1,5	0,9
2	5417	Lateral Nuançe Esquerda 1,35/1,10	04	73,0	11,5	1,5	0,9
3	5549	Sapata Mesa Nuançe 1,10	01	52,0	52,0	2,5	4,6
4	13961	Trava Central Interna Nuançe 1,35/1,10	04	11,3	11,3	1,5	0,1
5	13962	Forro Mesa Nuançe 1,35/1,10	08	76,0	13,2	0,3	0,3
6	5550	Sobretampo Mesa Nuançe 1,10	01	52,0	52,0	1,5	2,7
7	7984	Cx Tampo Chanfro 1,10 Red.	01	1,10	1,10	2,7	15,3
8	6311	Vidro Copo Red. 4 mm 1,10	01	1,10	1,10	0,4	9,3

LISTA DE PEÇAS MESA NUANÇE 1,10 RED.

3

Mesa Cítara 1,10 Red.

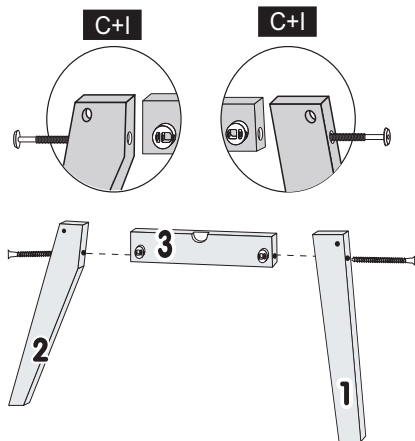


4

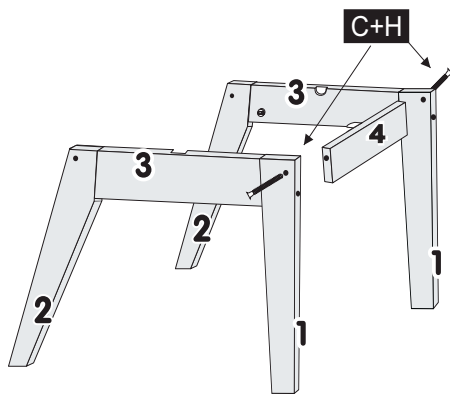


Para mais informações acesse o canal do youtube pelo QR CODE ↑

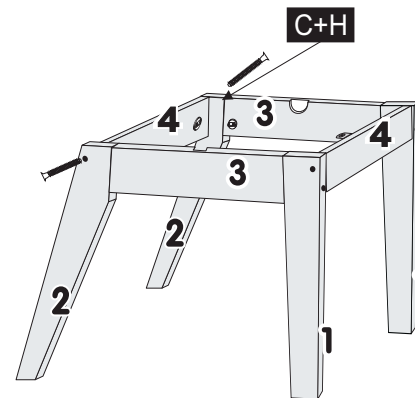
1º - MONTAR O PÉ Nº1 E O PÉ Nº2 COM A TRAVA Nº3. FAZER LADO DIREITO E ESQUERDO. UTILIZANDO ANEL FIXADOR + PARAFUSOS 1/4X100 CAB 17mm.



2º - UNIR O CONJUNTO LATERAL COM A TRAVA FRONTAL Nº4 UTILIZANDO ANEL FIXADOR + PARAFUSOS 1/4X70 CAB.13mm

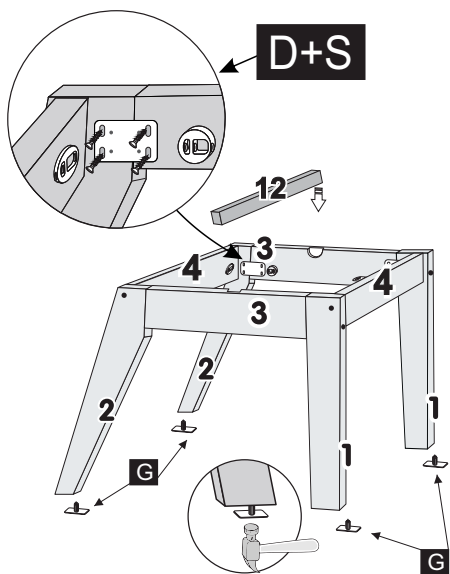


3º - FINALIZAR COM A TRAVA TRASEIRA Nº5 UTILIZANDO ANEL FIXADOR + PARAFUSOS 1/4X70 CAB.13mm



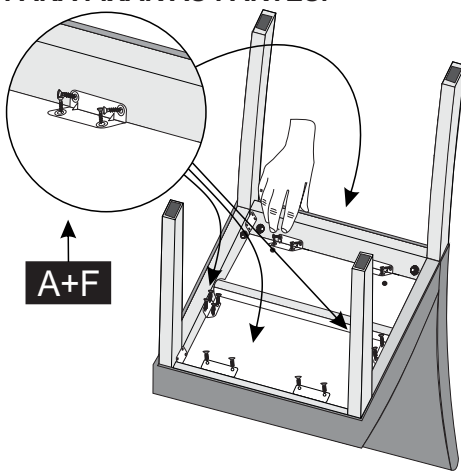
4º - TRAVAR OS PÉS TRASEIROS N.º2 E FRONTAL N.º1 COM AS TRAVAS LATERAIS N.º3 UTILIZANDO CHAPA JUNÇÃO 4 FUROS E PARAF. 3,5X20. EM SEGUIDA, FIXAR AS SAPATAS DESLIZADORAS NOS PÉS.

ATENÇÃO: UTILIZAR PARAF. 3,5X20 COM CHAPAS 4 FUROS APENAS NOS PÉS FRONTAL/TRASEIRO NA JUNÇÃO COM AS TRAVAS LATERAIS.



5º - FINALIZAR A MONTAGEM PARAFUSANDO O ASSENTO NO CHASSI DE PÉS UTILIZANDO CANTONEIRAS 2 e 4 FURROS + PARAFUSOS 3,5X10.

ATENÇÃO: ENCOSTAR O CHASSI DE MDF NA PARTE DE TRÁS DO ENCOSTO PARA UNIR A PARTE ESTOFADA (ASSENTO+ENCOSTO) E UTILIZAR APENAS PARAF. 3,5X10 PARA FIXAR AS PARTES.

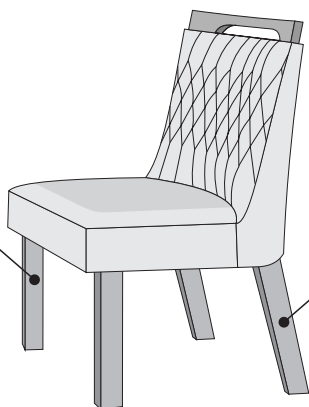


RELAÇÃO DE FERRAGENS			
CÓD	ID	DESCRIÇÃO	QTD
2596	A	Parafuso 3,5x10	48
3077	B	Parafuso 07x40 Cab.17mm	04
3085	C	Anel Fixador com Porca 1/4	16
****	D	Parafuso 3,5x20	32
2560	E	Chave Allen Zeta 4mm	01
2580	F	Cantoneiras 4 furos	12
3071	G	Sapata Deslizadora	08
2561	H	Parafuso 1/4x70 Cab.13mm	08
2575	I	Parafuso 1/4x100 Cab.17mm	08
11971	J	Chapa Junção 04 Furos	08
2559	K	Sachê de Cola	01
0000	L	Parafuso 3,5x16	16
9919	M	Cavilha 12x60	04
8100	N	Cavilha 12x70	04
7267	O	Cavilha 12x80	04
****	P	Parafuso 07x30 Cab.10mm	04
6526	Q	Tampa furo 12mm	04
	R		

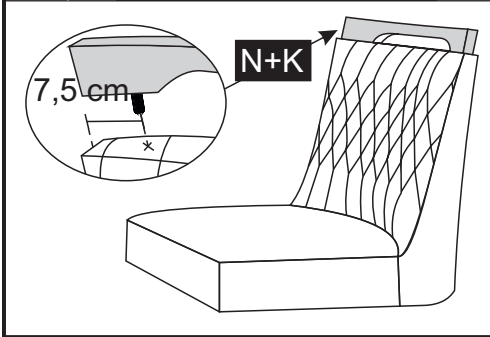
COMPOSIÇÃO 02 CADEIRAS			
CÓD	IDEN	DESCRIÇÃO	QTD
2053	01	Pé Frontal Cad.Fortuna	04
3567	02	Pé Traseiro Cad. Fortuna	04
2686	03	Travas Lateral Com Cavas Cadeira	04
2685	04	Trava Frontal/Traseira Cad. Fortuna	04
2052	05	Encosto Curvo Cad. Onix	02
8807	06	Detalhe Cad. Ares/Apolo	02
8101	07	Detalhe Cad. Grécia/Esparta	02
7951	08	Detalhe Cad. Nuance/Malta	02
7952	09	Detalhe Cad. Atena/Hera/Safira/Diam.	02
8125	10	Detalhe Cad. Firenze	02
7986	11	Encosto Cabeceira. Cad. Cronos	02
11661	12	Suporte Central Assento Cad.	02
11737	13	Pé Frontal Madeira	04
11738	14	Pé Traseiro Madeira	04

PÉ RETO

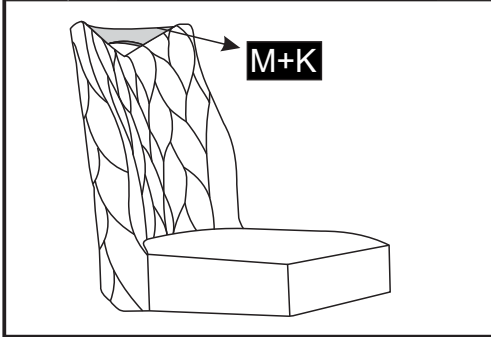
PÉ INCLINADO



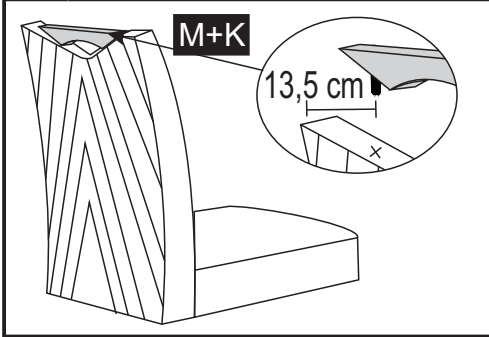
8277 07 Assento Cad. Atena 02
 8278 07 Encosto Cad. Atena 02



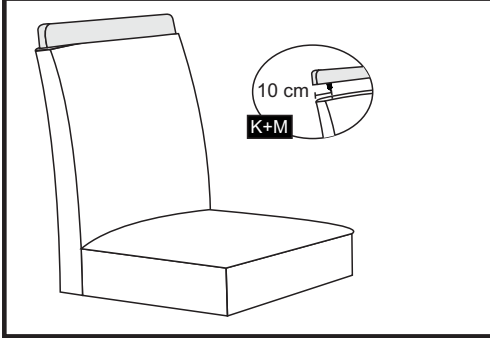
10902 07 Assento Cad. Delta 02
 10903 07 Encosto Cad. Delta 02



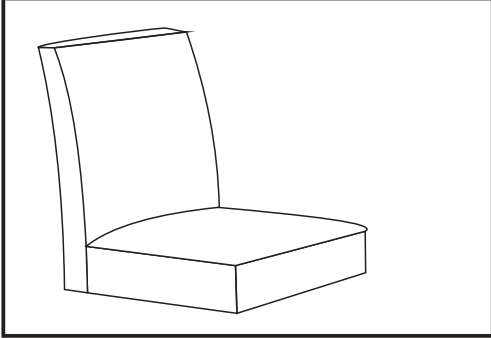
8303 07 Assento Esparta/Grécia 02
 8151 07 Encosto Esparta 02



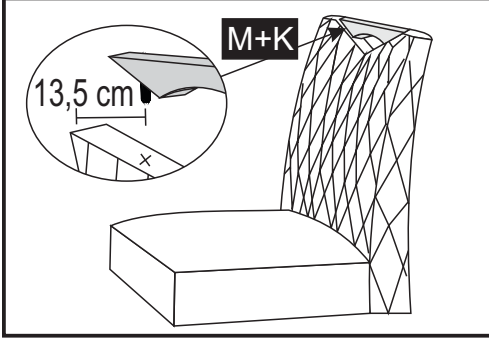
8930 07 Assento Cad. Pietra Clean 02
 8931 07 Encosto Cad. Pietra Clean 02



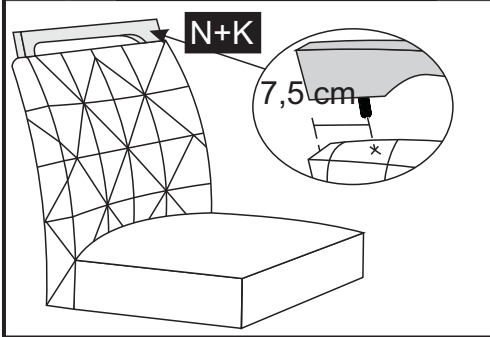
8930 07 Assento Granda 02
 2344 07 Encosto Granda 02



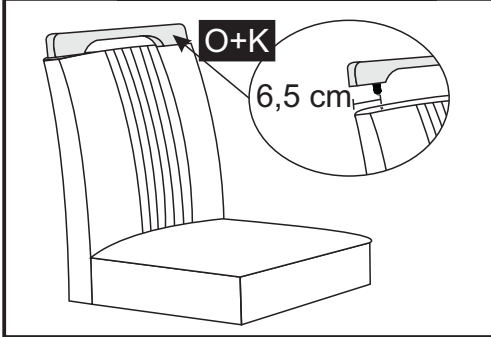
8303 07 Assento Grécia/Esparta 02
 9107 07 Encosto Grécia 02



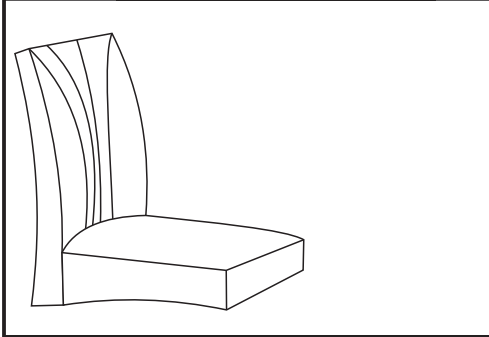
8592 07 Assento Apollo 02
 8467 07 Encosto Apollo 02



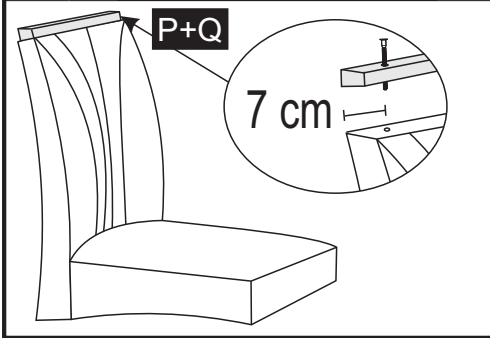
8197 07 Assento Firenze 02
 8196 07 Encosto Firenze 02



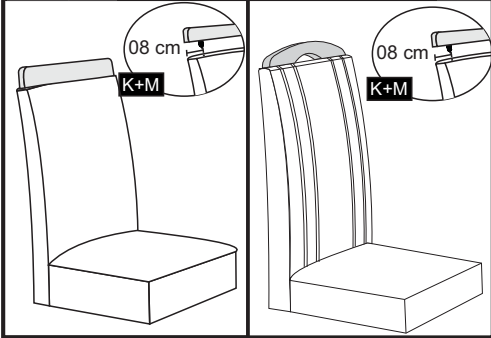
4769 07 Assento Fortuna 02
 4770 07 Encosto Fortuna 02



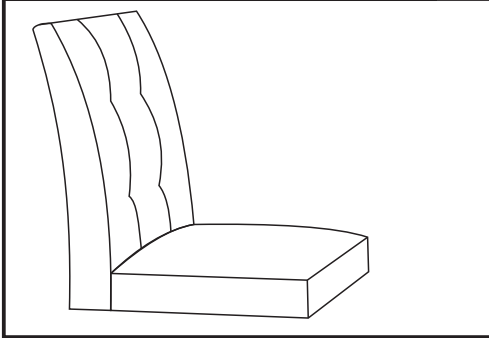
4769 07 Assento Ônix 02
 4770 07 Encosto Ônix 02



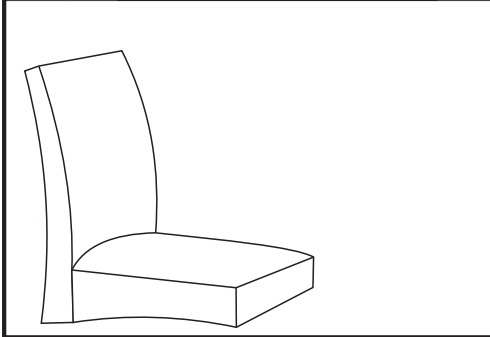
0000 07 Assento Prada 0000 Assento Ravenna 02
 0000 07 Encosto Prada 0000 Encosto Ravenna 02



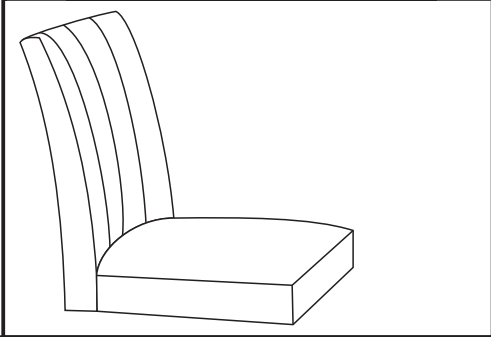
8930 07 Assento Stilo 02
 2355 07 Encosto Stilo 02



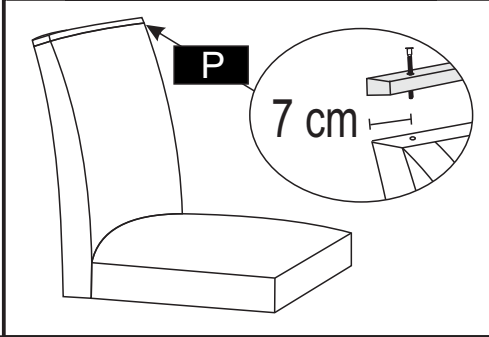
2842 07 Assento Atuale 02
 2841 07 Encosto Atuale 02



4191 07 Assento Essence 02
 4201 07 Encosto Essence 02



4191 07 Assento Audace 02
 4186 07 Encosto Audace 02



Agora que você já comprou o seu móvel, ele merece ser montado do jeito certo.

Erros de montagem causam mais de **60%** dos danos em móveis.

Por que contratar?

Tranquilidade do **início ao fim** da montagem



PROFISSIONAIS QUALIFICADOS

Especialistas certificados na **MadeiraMadeira Serviços**.



FERRAMENTAS PROFISSIONAIS

que **protegem** seus móveis.



AGENDAMENTO EM 24 HORAS

escolha a data e o turno **ideais para** você.



GARANTIA DE 3 MESES

de cobertura **completa**.

Mais de 1 MILHÃO DE MONTAGENS
★ com avaliação **4.7** ★

Mariana S., São Paulo

"Chegaram no horário e montaram tudo rapidamente. Serviço incrível!"



Carlos R., Belo Horizonte

"Tentei montar sozinho e foi um desastre. Com a **MadeiraMadeira Serviços** ficou perfeito."



Ana P., Rio de Janeiro

"Agendamento ágil e **montagem pontual e perfeita**. Recomendo demais!"



Agende agora pelo QR Code

Madeira**Madeira** Serviços · Atendimento em todo o Brasil



Escaneie o QRCode