

**Mesa Extensível Redonda  
1,20m à 1,60m Tarsila**

## Como trocar seu produto

Se seu produto chegou com algum defeito você tem 7 dias para solicitar a troca. Você vai precisar:

- 1 Ter em mãos as fotos das peças com defeito; descrição; código (como está aqui no manual) e quantidade de peças com defeito.
- 2 Acesse o chat em nosso site.
- 3 Selecione o seu pedido, e depois a opção “Quero trocar um produto”.
- 4 Pronto, agora é só preencher as informações e enviar. Entraremos em contato por e-mail para te dar todas as instruções.

## Dicas para prolongar a vida útil do móvel

- 1 Retire o pó com uma flanela seca, depois use um pano macio, levemente umedecido com água. Pode utilizar detergente neutro ou sabão neutro.
- 2 Reaperte os parafusos de tempos em tempos para garantir a estabilidade e durabilidade.
- 3 O acabamento do seu produto pode ser danificado pela falta de ventilação e excesso de calor.

Qualquer dúvida sobre os nossos produtos você pode entrar em contato pelo nosso canal de atendimento:

**<https://www.madeiramadeira.com.br/central-de-ajuda>**

Para mais dicas amigas e inspirações de decoração acesse:

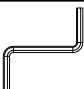
**<https://www.madeiramadeira.com.br/central-de-dicas>**

Siga MadeiraMadeira:



- ☑ Confira as peças, componentes e se possui as ferramentas necessárias para a montagem.
- ☑ Para proteger seu móvel, coloque as peças sobre um tapete.
- ☑ Para realizar a montagem, é necessário 2 pessoas.  
Convide sua família e amigos para montar com você.

## LISTA DE FERRAGENS

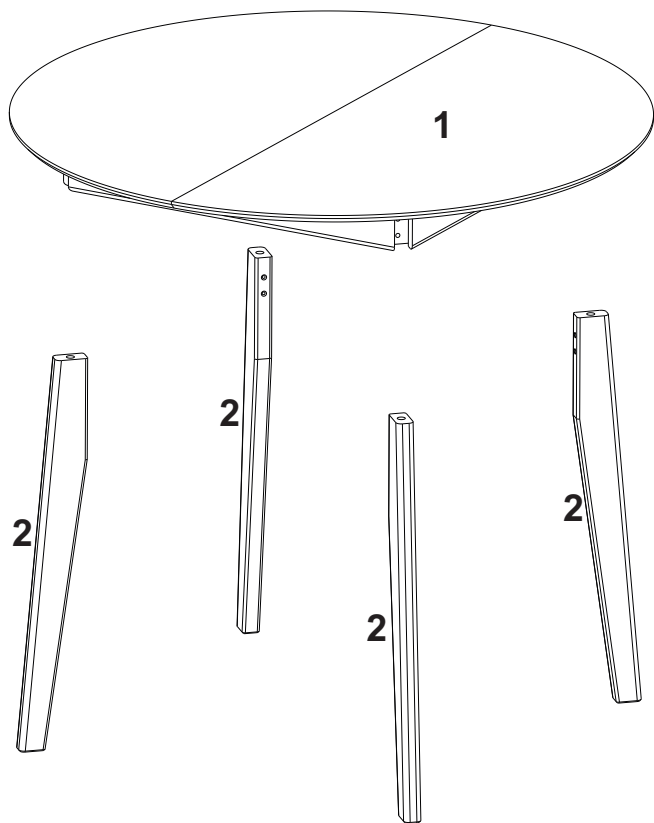
REF.	CÓD.	DESCRIÇÃO	ILUSTRAÇÃO	QTD.
A	99.8.30	Parafuso Ø7,0x60 Allen Cabeça 17mm		08
B	99.12.20	Chave Allen Z 4mm Pequena		01

## LISTA DE PEÇAS

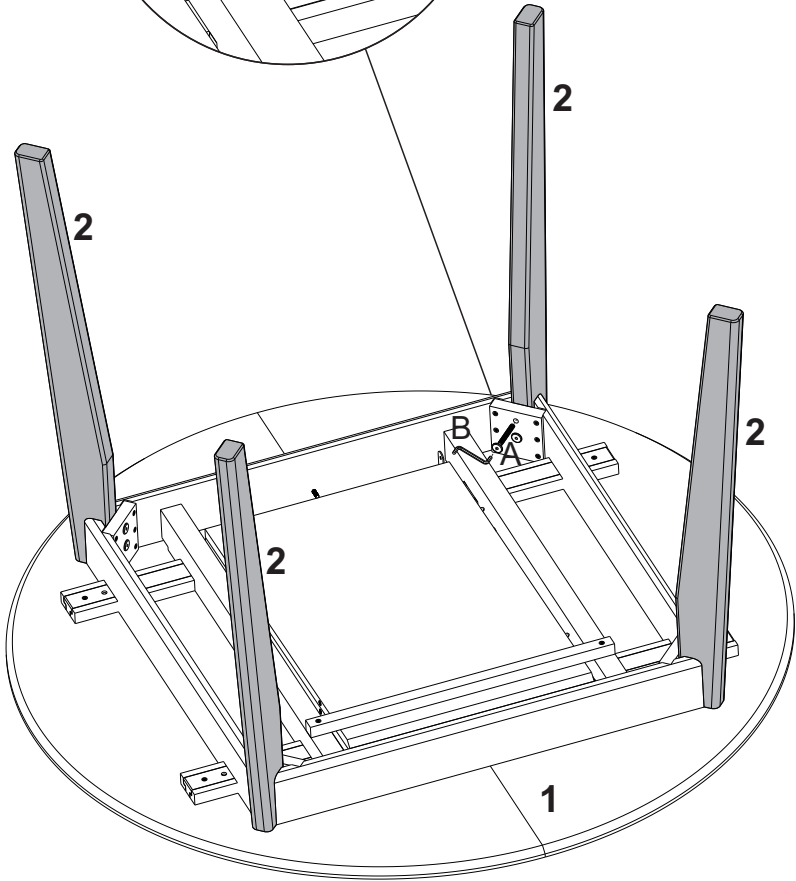
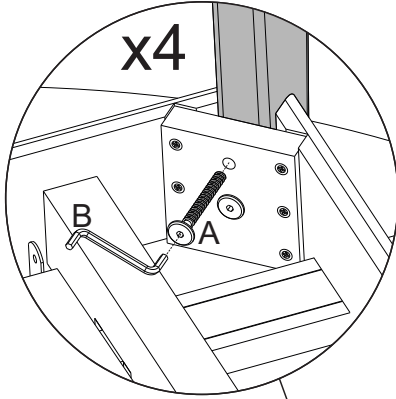
### PEÇAS POR VOLUME

#### CAIXA ÚNICA

Nº PEÇA	CÓD IND	DESCRIÇÃO	QTD	DIMENSÕES (mm)			PESO KG
				COMP	LARG	ESP	
1	40101-02	Tampo c/ Saia	1	1200	1200	116	26,5
2	40101-16	Pés	4	772	79	33	1,00

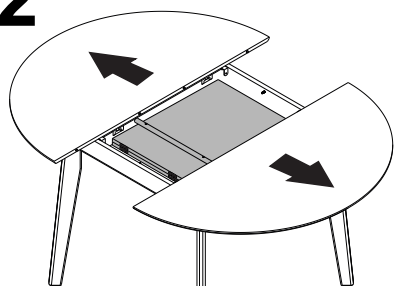


1

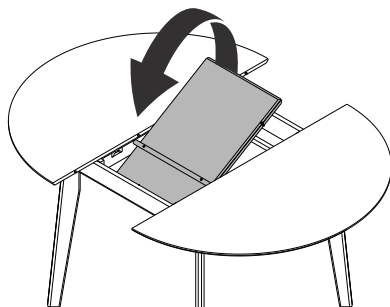


## EXTENSOR DA MESA

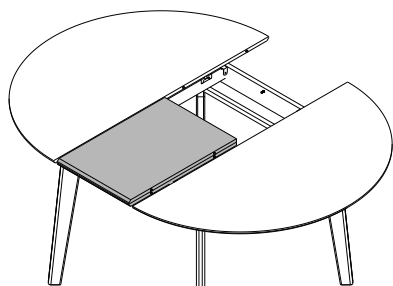
# 2



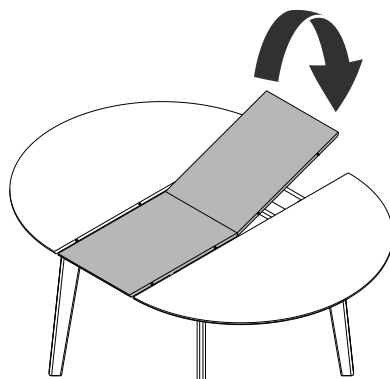
**A**



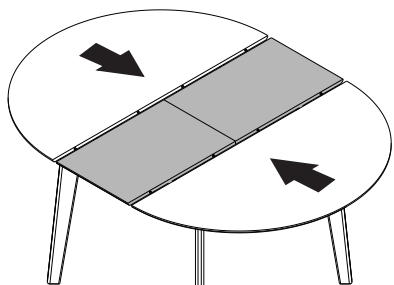
**B**



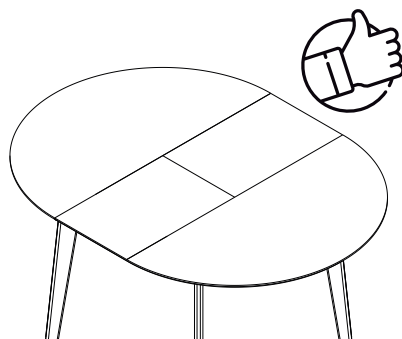
**C**



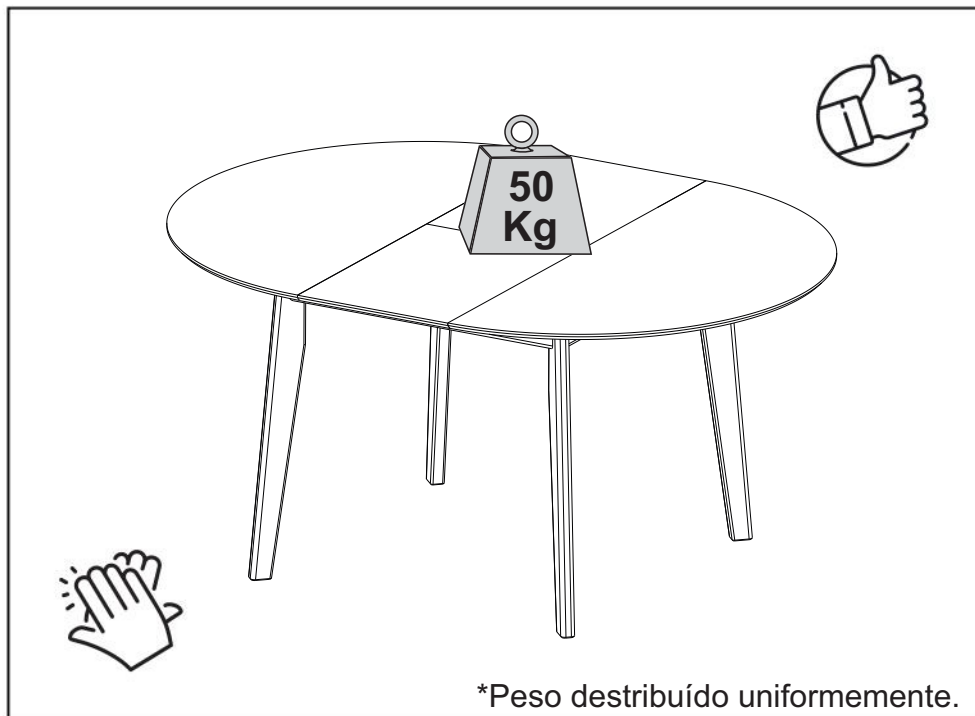
**D**



**E**



**F**



\*Peso distribuído uniformemente.



**yes casa**  
madeiramadeira

V.01