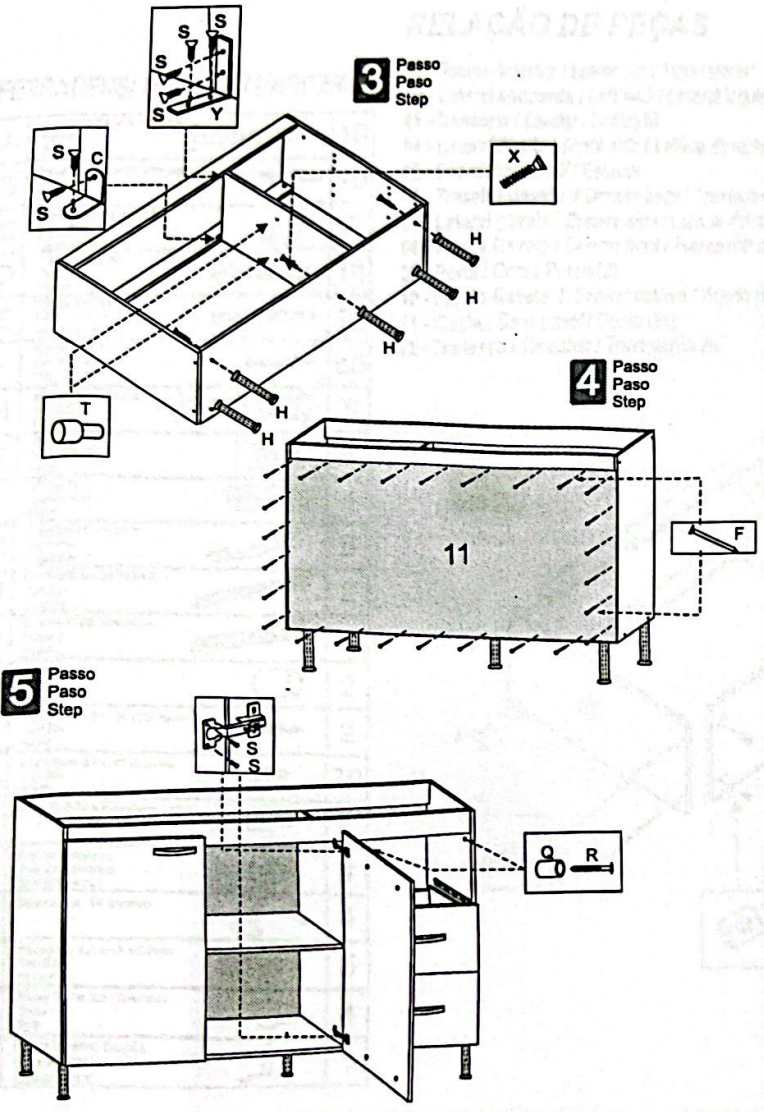


MANUAL DE MONTAGEM
INSTRUCCIONES DE ARMADO
ASSEMBLY INSTRUCTIONS

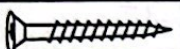


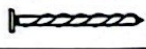

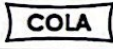



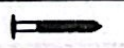



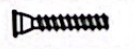

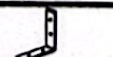


BALCÃO PARA PIA

RELAÇÃO DE PEÇAS

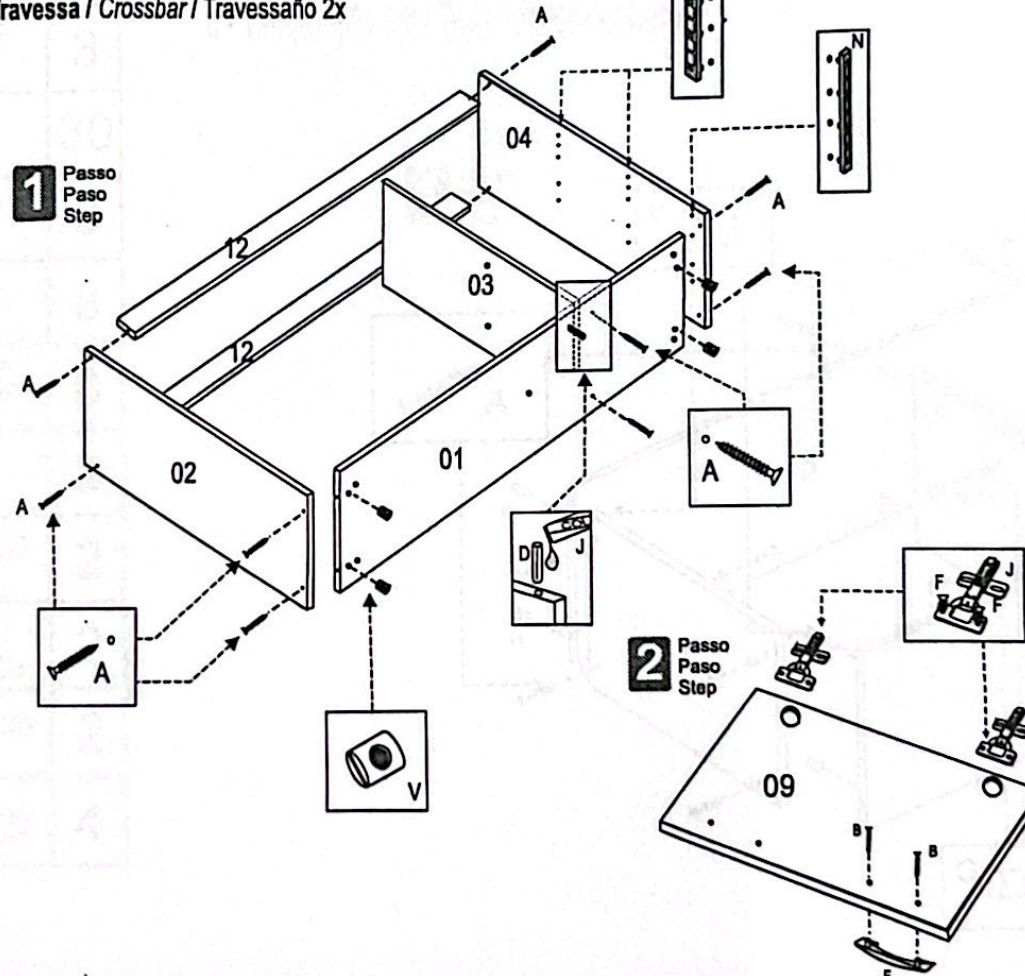


FERRAGENS/ HERRAJE/ HARDWARE

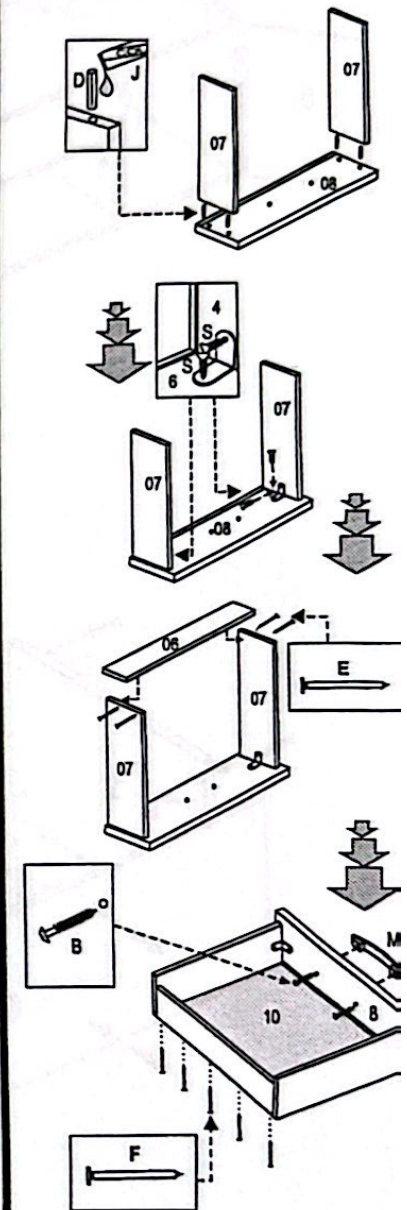
A	Parafuso 3,5 x 40 c/chata Tornillo Screw		10
B	Parafuso 3,5 x 25 c/flangeada Tornillo Screw		10
C	Cantoneira 18x18 Esquinera Cantoneira		7
D	Cavilha 6 x 30 Cevija Wood Peg		14
E	Prego 13 x 15 Clavo 13 x 15 Nail 13 x 15		12
F	Prego 10 x 10 Clavo 10 x 10 Nail 10 x 10		60
H	Sapata de cozinha Tirador Handle		5
J	Cola Pegamento Glue		1
L	Etiqueta Logomarca Label		1
M	Puxador 96 mm Tirador Handle		5
N	Corrediza plástica Ríoles Slides		2
P	Corrediza plástica Ríoles Slides		4
Q	Rolete Pino Rolete		2
R	Parafuso 3,5 x 20 c/flangeada Tornillo Screw		2
S	Parafuso 3,5 x 12 c/Chata Tornillo Screw		70
T	Pino Suporta Prateleira 8x5,5		4
U	Porca cilíndrica Tuerca cilíndrica Cylindrical nut		4
V	Dobradiça 26 c/calço		4
X	Parafuso 7,0 x 40 c/Chata Tornillo Screw		5
Z	Tapa Furo 5,5 (Branco) Tapa Top		4
Y	Cantoneira Dupla Esquinera Cantoneira		1

RELAÇÃO DE PEÇAS


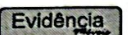


- 01 - Tampo Inferior / Lower top / Tapa inferior
- 02 - Lateral esquerda / Left side / Lateral izquierda
- 03 - Divisória / Divider / Divisória
- 04 - Lateral direita / Right side / Lateral derecha
- 05 - Prateleira / Shelf / Estante
- 06 - Traseiro Gaveta / Drawer back / Traseiro del cajón 3x
- 07 - Lateral gaveta / Drawer side / Lateral del cajón 6x
- 08 - Frente Gaveta / Drawer front / Frente del cajón 3x
- 09 - Porta / Door / Puerta(2)
- 10 - Fundo Gaveta / Drawer bottom / Fondo del cajón 3x
- 11 - Costa / Back panel / Dorso (2x)
- 12 - Travessa / Crossbar / Travessaño 2x



MONTAGEM GAVETA

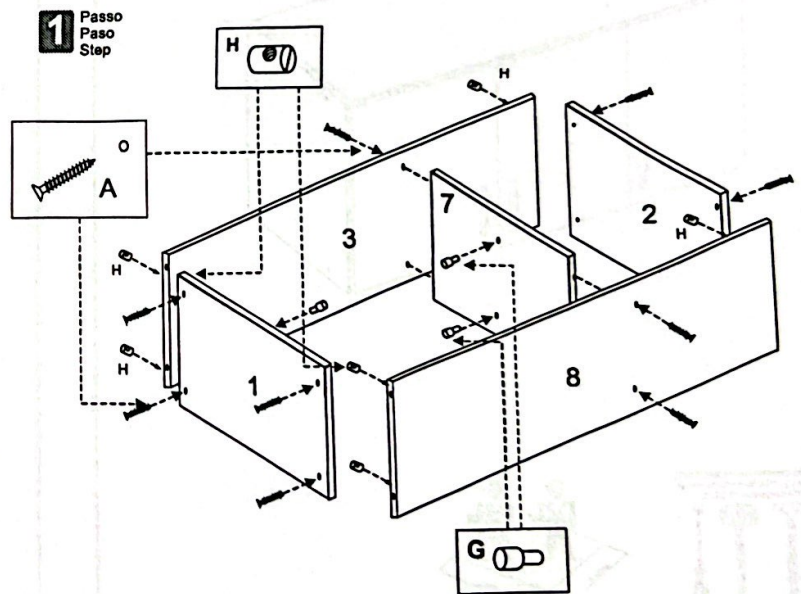
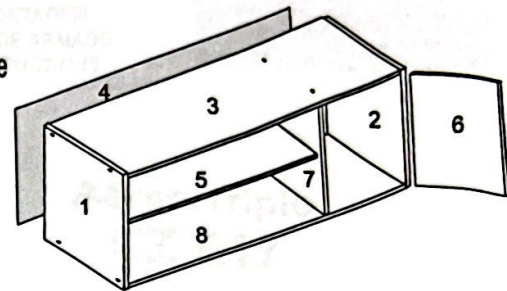


FERRAGENS/ HERRAJE/ HARDWARE

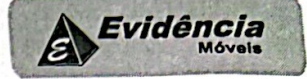
A	Parafuso 4,0 x 40 c/chata Tomillo Screw		12
B	Parafuso 3,5 x 25 c/flangeada Tomillo Screw		6
C	Prego 10 x 10 Clavo 10 x 10 Nail 10 x 10		40
D	Etiqueta Logomarca Label		1
E	Puxador 128 mm Tirador Handle		3
F	Parafuso 3,5 x 12 c/Chata Tomillo Screw		30
G	Pino Suporte Prateleira 8x5,5		8
H	Porca cilíndrica Tuerca cilíndrica Cylindrical nut		8
J	Dobradiça 26 c/calço		6
M	Suporte aéreo Soporte Support		2
N	Bucha 8 mm Bucha Bucha		2
V	Proteção Cantoneira Proteção Cantoneira Proteção Cantoneira		2
S	Parafuso 5,0x50 Tomillo Screw		2
Q	Cavilha 6x 30 Clavija Wood Peg		4

Peças do Produto

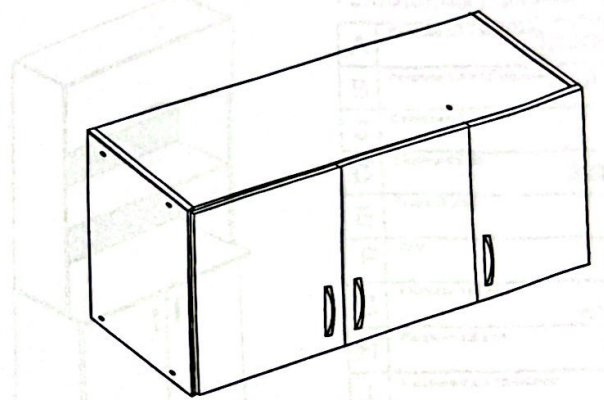
- 1 - Lateral Esquerda / Lateral izquierda / Left Side
- 2 - Lateral direita / Lateral derecha / Right side
- 3 - Tampo superior / Tapa superior / Upper top
- 4 - Costa / Espalda / Back
- 5 - Prateleira / Estante / Shelf
- 6 - Porta / Puerta / Door (3x)
- 7 - Divisão / División / Divider
- 8 - Tampo inferior / Tapa inferior / Lower top



MANUAL DE MONTAGEM
INSTRUCCIONES DE ARMADO
ASSEMBLY INSTRUCTIONS



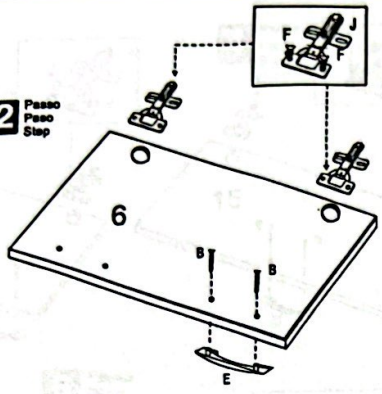
Aéreo Triplo CZ 617



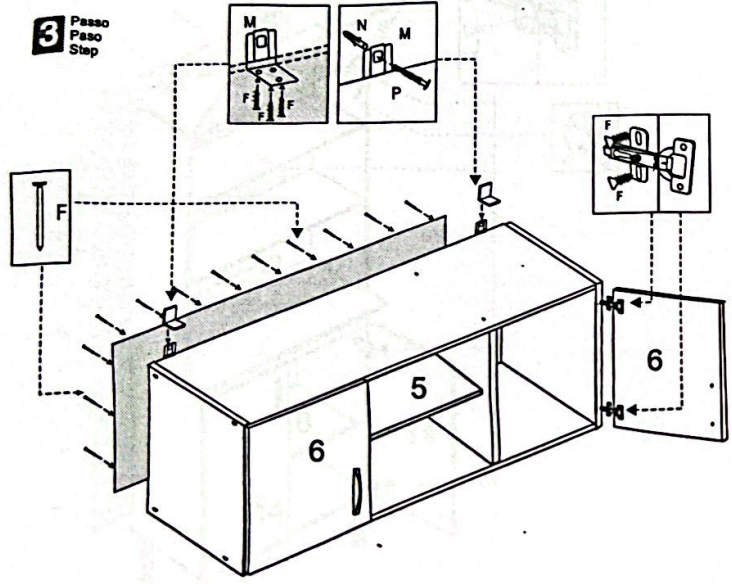
Três Pessoas



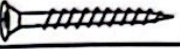



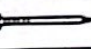

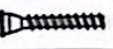
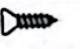
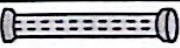



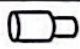
2 Passo
Passo
Step

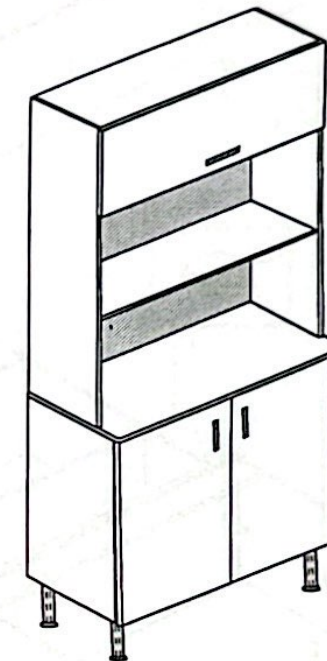
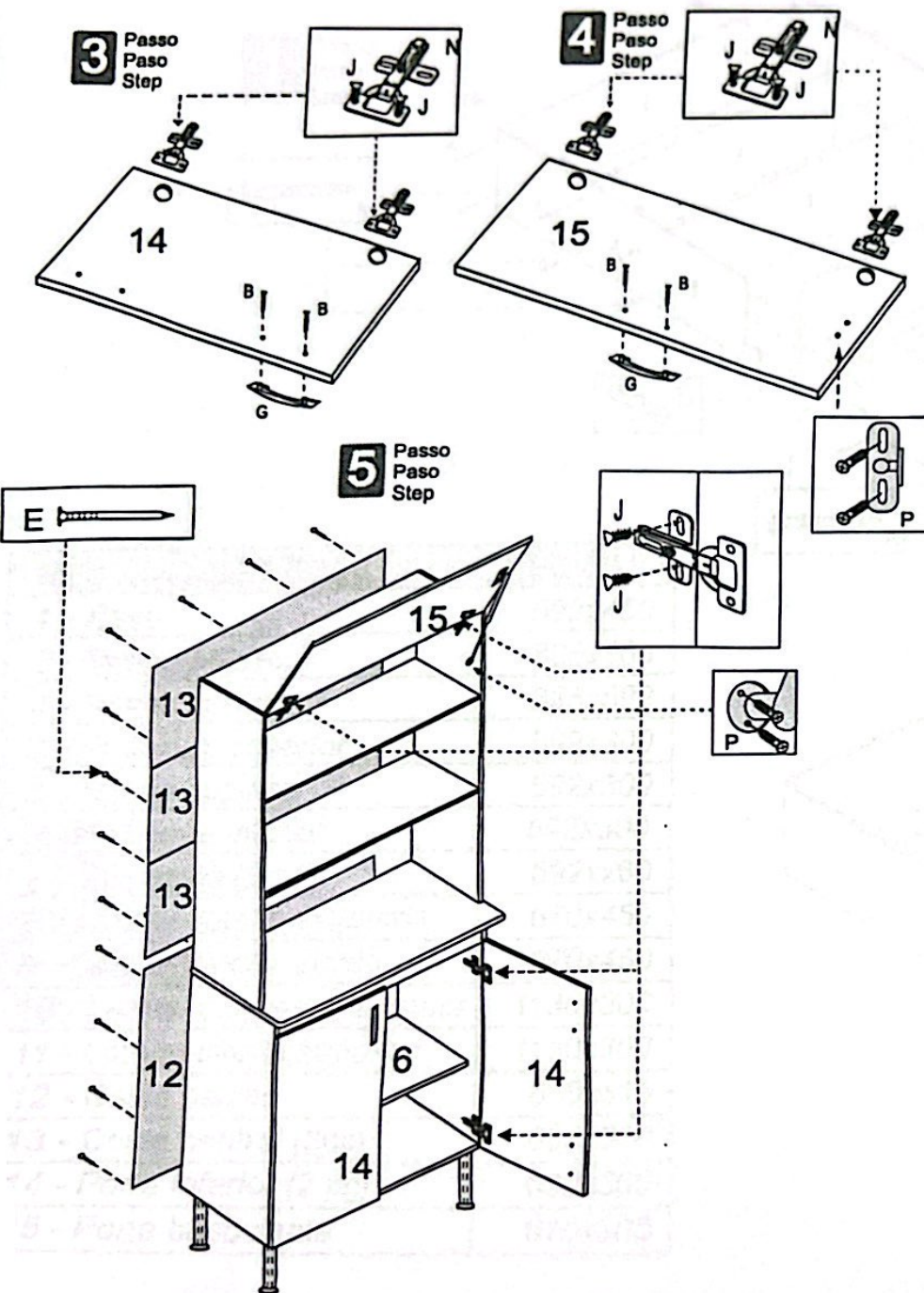


3 Passo
Passo
Step

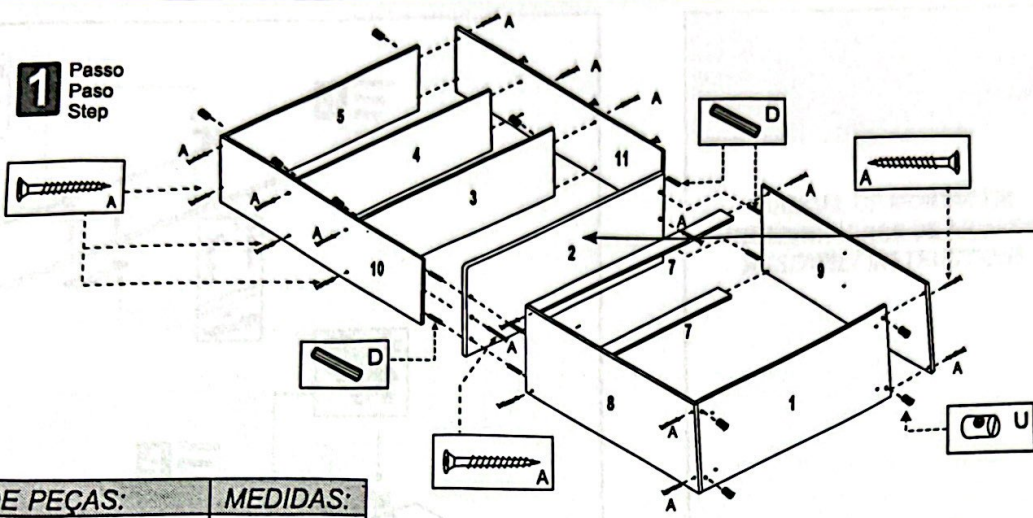


MANUAL DE MONTAGEM
INSTRUCCIONES DE ARMADO
ASSEMBLY INSTRUCTIONS
FERRAGENS/ HERRAJE/ HARDWARE

A	Parafuso 3,5 x 35 c/chata		22
B	Parafuso 3,5 x 25 c/flangeada		6
C	Cantoneira 18x18		2
D	Cavilha 6 x 30		8
E	Prego 10 x 10		40
F	Cola	COLA	1
G	Puxador 128 mm		3
H	Parafuso 4,5 x 35		4
J	Parafuso 3,5 x 12 c/Chata		28
L	Sapata para cozinha		4
M	Porca cilíndrica		12
N	Dobradiça 26 c/calço		6
P	Platão		1
Q	Suporte Prateleira		4

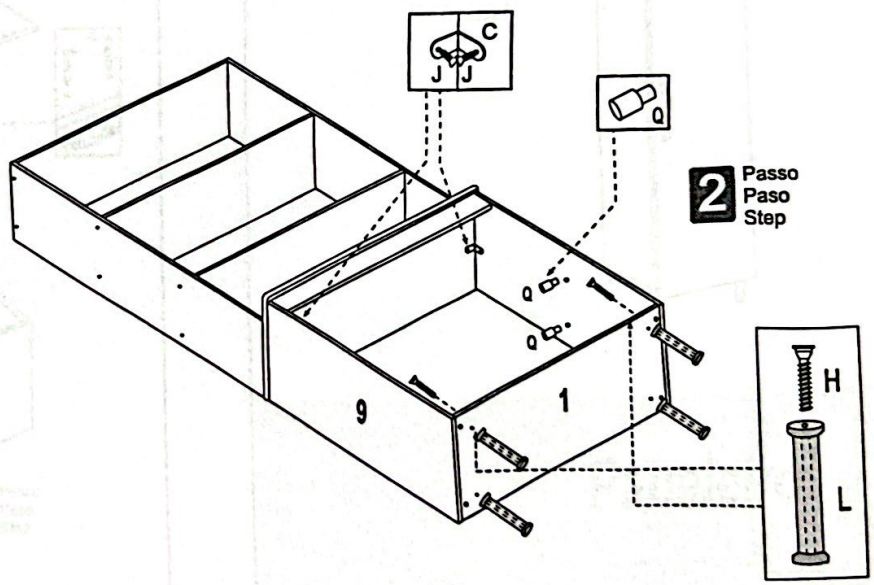

Torre Quente


1 Passo
Paso
Step



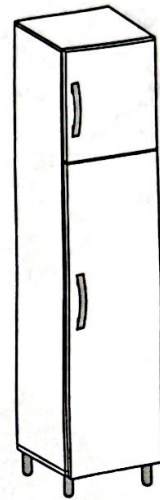
Obs.:
* Montar primeiro a parte superior da torre com o tampo (pç.2), com o parafuso (A) 3,5x35

DESCRIÇÃO DE PEÇAS:	MEDIDAS:
- Base	592x450
Tampo balcão	635x465
Tampo central	385x592
Prateleira superior	592x300
Tampo superior	592x300
Prateleira inferior	592x300
Travessas (2 pç)	592xx60
Lateral balcão esquerda	670x450
Lateral balcão direita	670x450
Lateral esquerda superior	1130x300
Lateral direita superior	1130x300
Costa balcão	680x610
Costa central (3pç)	603x300
Porta Inferior (2 pç)	620x300
Porta basculante	610x300

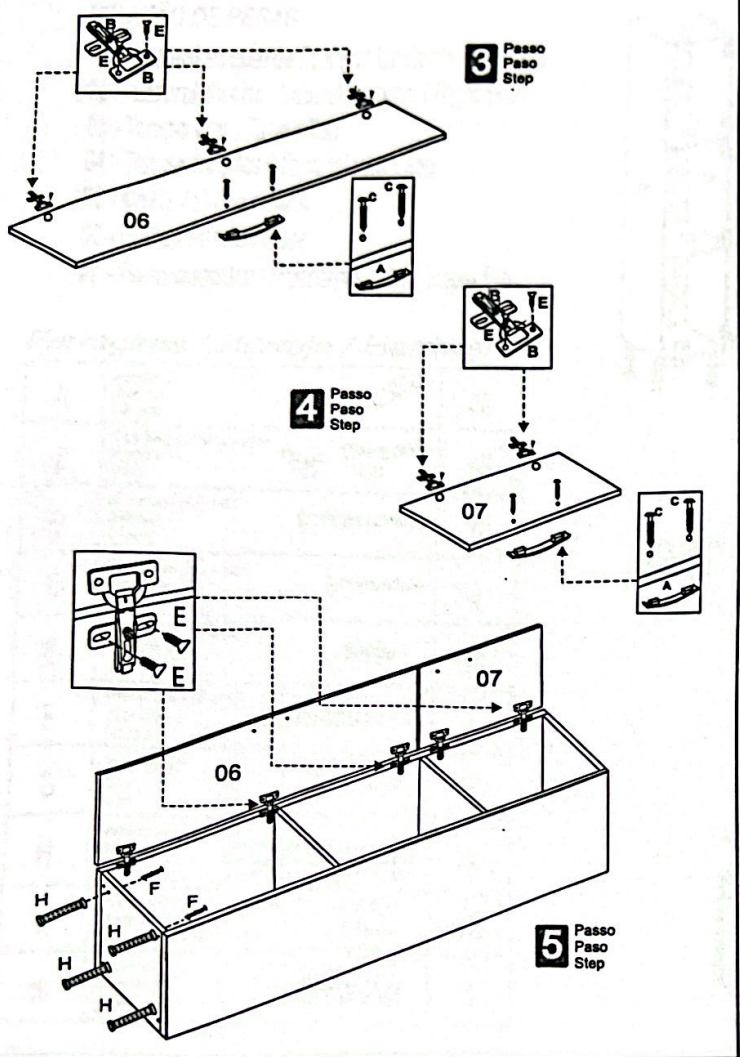


2 Passo
Paso
Step

MANUAL DE MONTAGEM
INSTRUCCIONES DE ARMADO
ASSEMBLY INSTRUCTIONS





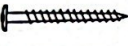
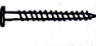

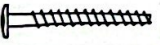




Paneleiro

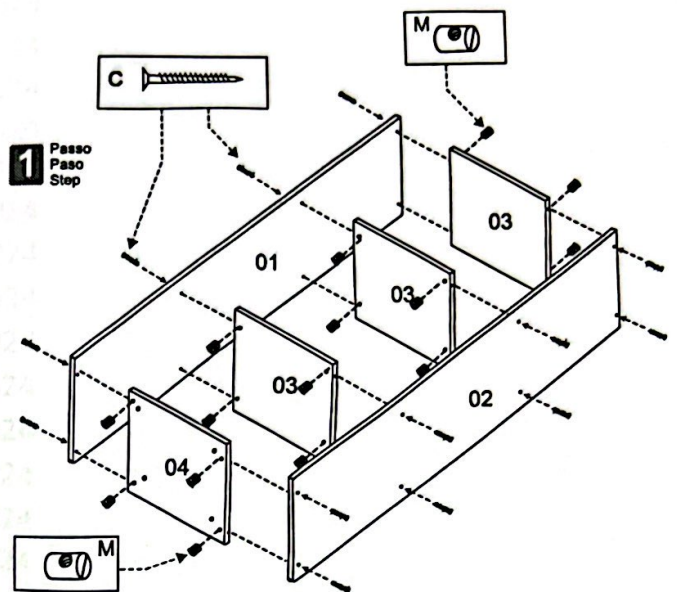
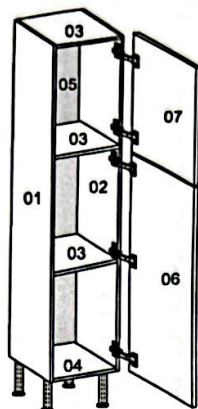


RELAÇÃO DE PEÇAS

- 01 - Lateral esquerda / Lateral izquierda / Left side
- 02 - Lateral direita / Lateral derecha / Right side
- 03 - Tampo (3x) / Tapa / Top
- 04 - Tampo inferior / Tapa inferior / Top
- 05 - Costa / Dorso / Back
- 06 - Porta / Puerta / Door
- 07 - Porta superior / Puerta superior / Upper top

Herragens / Herraje / Hardware:

A	Puxador Tirador Handle		02
B	Dobradiça reta c/ calço Bisagra Hinge		05
C	Parafuso 3,5 x 40 Tornillo Screw		16
D	Parafuso 3,5 x 35 Toornillo Screw		4
E	Parafuso 3,5 x 12 Toornillo Screw		20
F	Parafuso 7,0 x 40 Tornillo Screw		4
G	Taxa 10x10 Clavo Nail		40
	Sapata para cozinha Sapata Sapata		4
	Porca Cilíndrica Tuerca cilíndrica Cylindrical nut		16
	Etiqueta Logomarca Label		1



2 Passo
Paso
Step

