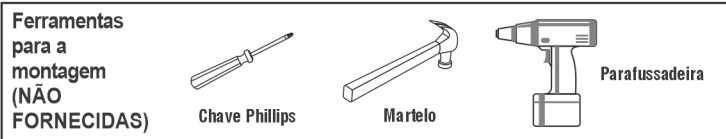
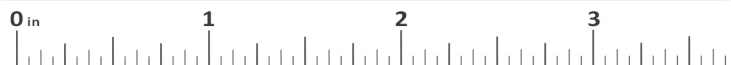




## ROUPEIRO 4 PTS URBANO C/ SAPATEIRA



**IMPORTANTE:** Conferir sempre as medidas dos parafusos e acessórios antes de utilizá-los nas peças.



UTILIZE A RÉGUA PARA A MEDIÇÃO DOS PARAFUSOS

### Atenção:

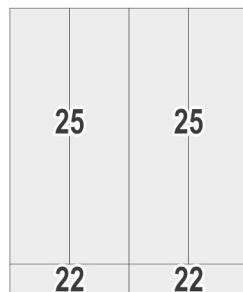
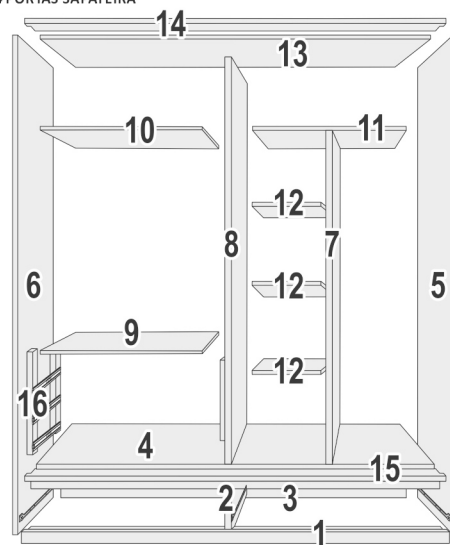
- Ler atentamente todo manual antes de iniciar a montagem;
- A montagem deverá ser feita em superfície, limpa e plana;
- Aconselhamos forrar o chão com a embalagem do produto a fim de não danificá-lo;
- Evite batidas com objetos cortantes;
- Observar sempre a carga máxima suportada.

### Limpeza e Conservação:

- A limpeza do móvel deve ser efetuada somente com Flanela, levemente umedecida com água, evitar muita humidade pois pode danificar o produto;
- Não utilizar produtos tais como: álcool, lustra móveis e etc.

• Reservamo-nos o direito de efetuar modificações técnicas ou de materiais sem prévio-aviso.

**PARA ASSEGURAR UMA MAIOR VIDA ÚTIL AO SEU MÓVEL, A MONTAGEM DEVE SER FEITA POR MONTADOR ESPECIALIZADO, AUTORIZADO PELA LOJA REVENDEDORA DOS PRODUTOS JOSANDRO MÓVEIS.**



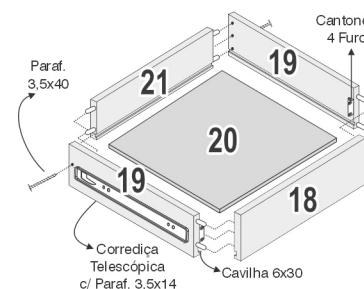
- Montagem para 2 pessoas;
- Para pregar as costas o móvel tem que estar no esquadro.
- Antes de iniciar a montagem colocar calços e corredeira nas marcas existentes de fábrica.

CÓD.	DESCRIÇÃO DAS PEÇAS	QTD.	CÓD.	DESCRIÇÃO DAS PEÇAS	QTD.
01	MOLDURA RODAPÉ	01	17	COSTAS	02
02	DIVISÃO SAPATEIRA	01	18	FRANTE GAV. INTERNA	03
03	RODAPÉ TRASEIRO	01	19	LATERAL GAVETA	10
04	BASE	01	20	FUNDO GAV. INTERNA	03
04	LATERAL DIREITA	01	21	TRASEIRO GAV. INTERNA	03
06	LATERAL ESQUERDA	01	22	FRENTE GAV. SAPATEIRA	02
07	DIVISÃO CENTRAL	01	23	FUNDO GAV. SAPATEIRA	02
08	DIVISÃO ESQUERDA	01	24	TRASEIRO GAV. SAPATEIRA	02
09	PRATELEIRA GAVETA	01	25	PORTAS	04
10	PRATELEIRA GRANDE	01	26	BATENTE PORTA	02
11	PRATELEIRA FURADA	01	27	CABIDEIRO MAIOR	01
12	PRATELEIRA PEQUENA	03	28	CABIDEIRO MENOR	01
13	TAMPO	01			
14	MOLDURA SAPATEIRA	01			
15	MOLD. SAP. C/ BATENTE GAV.	01			
16	DISTANCIADOR	04			

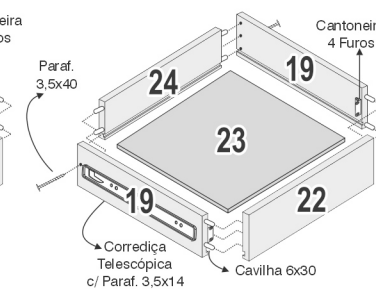
## RELAÇÃO DE ACESSÓRIOS

DESENHO	QUANT	NOME
	34	Paraf. 3,5x40
	156	Paraf. 3,5x14
	26	Parafuso 5x50
	22	Parafuso 3,5x20
	16	Dobradiça de Pressão
	16	Calço Dobradiça
	28	Cavilhas 6x30
	04	Suporte Cabide
	10	Cantoneira 4 Furos
	02	Cantoneira 2 Furos
	12	Suporte Prateleira
	06	Suporte Triangular
	10	Fixador Metálico
	70	Prego 10x10
	08	Sapata

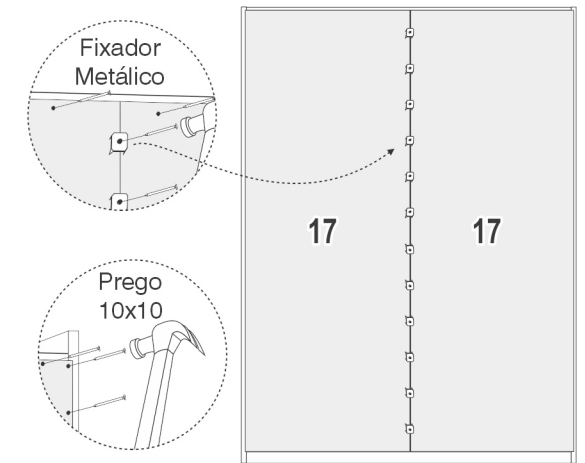
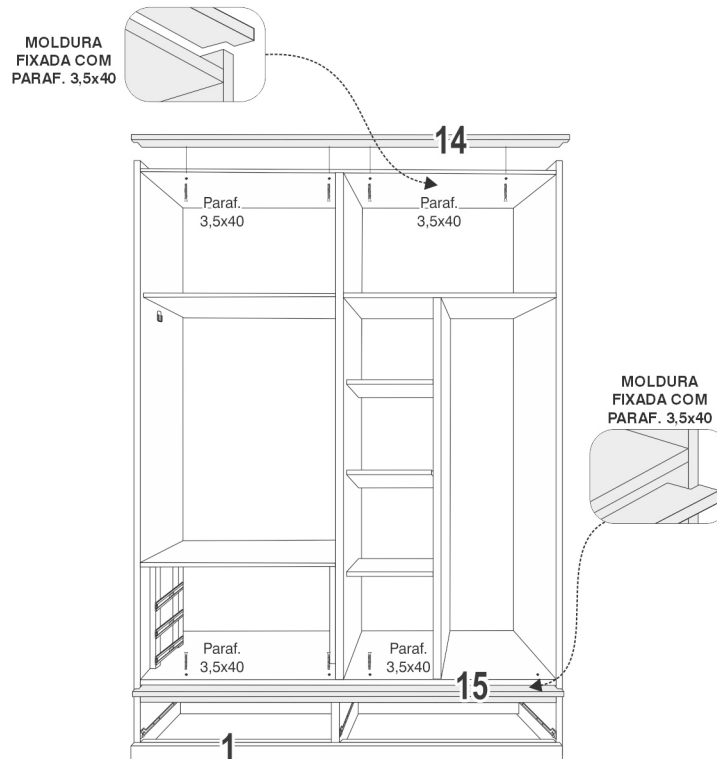
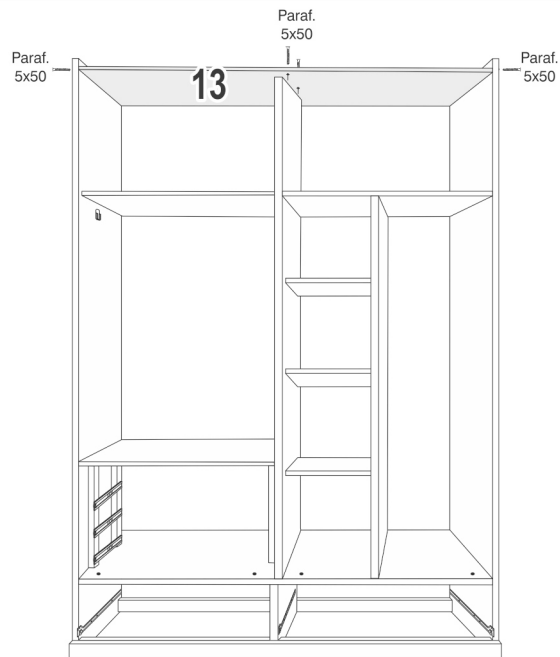
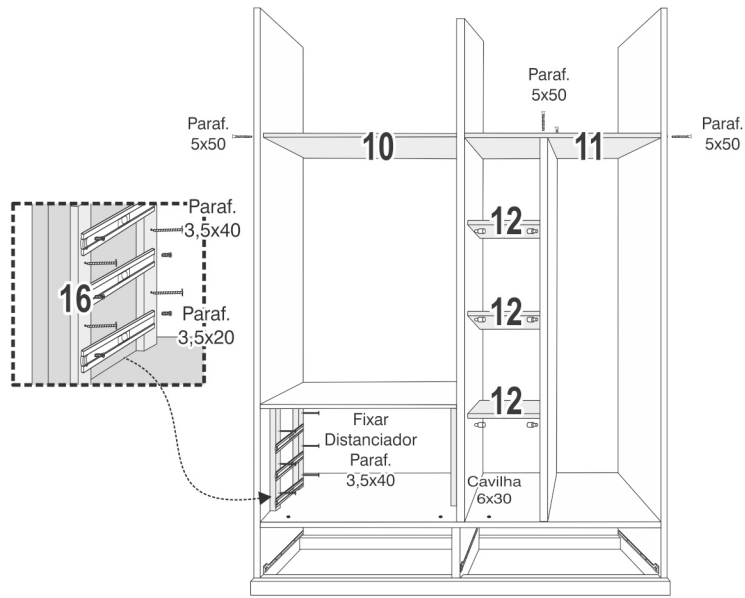
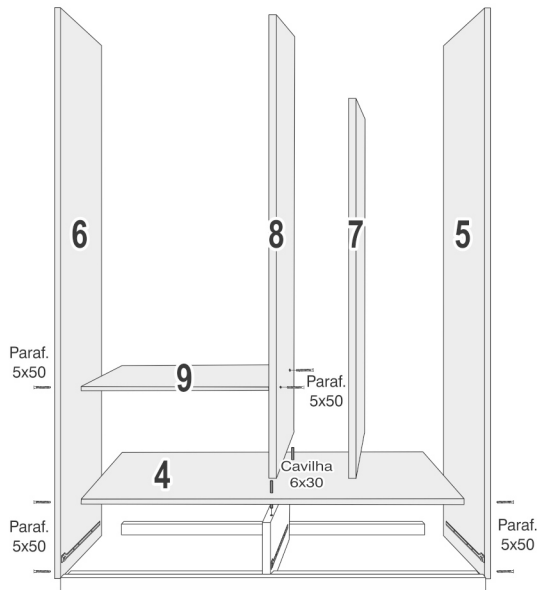
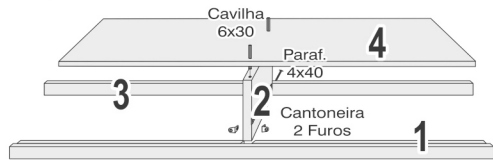
### GAVETA INTERNA



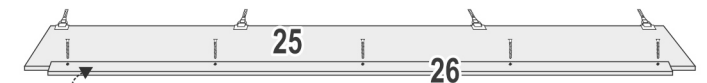
### GAVETA EXTERNA



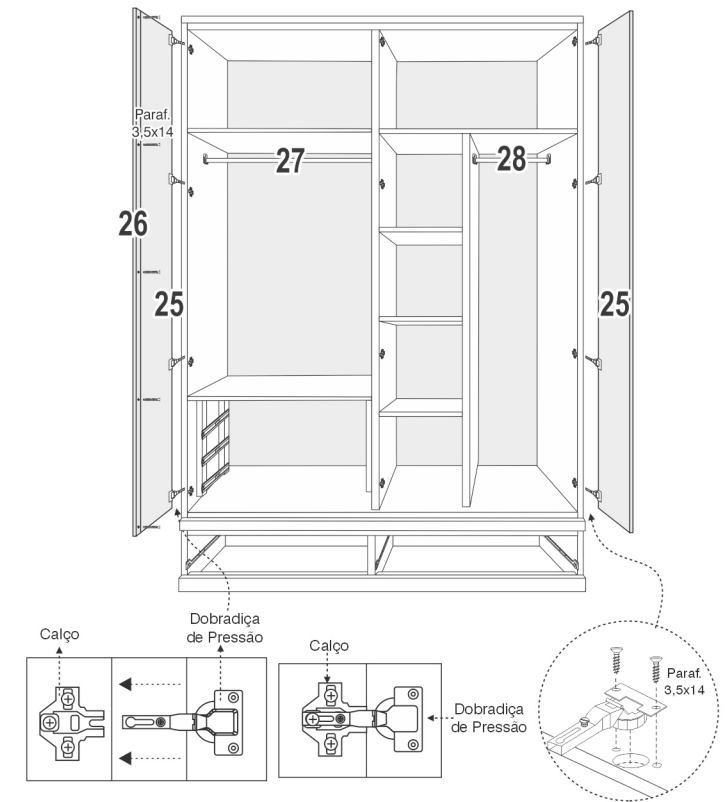
**OBS.: FAVOR FIXAR PARAFUSO 3,5x20 NA CORREDEIRA NO DISTANCIADOR, E PARAFUSO 3,5x14 NA CORREDEIRA DA LATERAL DA GAVETA, SOMENTE PARA GAVETA INTERNA**



FIXAÇÃO DO BATENTE DA PORTA



ATENÇÃO: A COLOCAÇÃO DO BATENTE DA PORTA É SEMPRE NA PORTA ESQUERDA.



# Agora que você já comprou o seu móvel, ele merece ser montado do jeito certo.

Erros de montagem causam mais de **60%** dos danos em móveis.

## Por que contratar?

Tranquilidade do **início ao fim** da montagem



### PROFISSIONAIS QUALIFICADOS

Especialistas certificados na **MadeiraMadeira Serviços**.



### FERRAMENTAS PROFISSIONAIS

que **protegem** seus móveis.



### AGENDAMENTO EM 24 HORAS

escolha a data e o turno **ideais para** você.



### GARANTIA DE 3 MESES

de cobertura **completa**.

**Mais de 1 MILHÃO DE MONTAGENS**  
★ com avaliação **4.7** ★

#### Mariana S., São Paulo

"Chegaram no horário e montaram tudo rapidamente. Serviço incrível!"



#### Carlos R., Belo Horizonte

"Tentei montar sozinho e foi um desastre. Com a **MadeiraMadeira Serviços** ficou perfeito."



#### Ana P., Rio de Janeiro

"Agendamento ágil e **montagem pontual e perfeita**. Recomendo demais!"



Agende agora pelo  
**QR Code**



Madeira**Madeira** Serviços · Atendimento em todo o Brasil

Escaneie o QRCode