

**CONHEÇA A CIMOL / CONOCE CIMOL / GET TO KNOW CIMOL**  
 Você acaba de adquirir um produto CIMOL. Situada em Linhares, distante 130km da capital capixaba, a CIMOL foi fundada em 1991 e comercializa seus produtos em todo país, seja através de vendas na web, seja através de lojas. Usted acaba de comprar un produto Cimol, empresa 100% brasileira ubicada en Linhares / ES - Brasil. Visite nuestro sitio web [www.cimol.ind.br](http://www.cimol.ind.br) You have just bought a Cimol product, a 100% Brazilian company located in Linhares / ES - Brazil. Visit our website [www.cimol.ind.br](http://www.cimol.ind.br)



# ESQUEMA DE MONTAGEM

## INSTRUCCIÓN DE MONTAJE

### ASSEMBLY INSTRUCTION



### CERTIFICADO DE GARANTIA / CERTIFICADO DE GARANTÍA / GUARANTEE CERTIFICATE

Caro consumidor, a CIMOL garante todas as peças e componentes de seus produtos pelo prazo de 90 dias, ou três meses, a partir da data de entrega do produto em sua residência, conforme nota fiscal que passa a fazer parte integrante deste certificado. Estimado consumidor, a CIMOL garantiza todas las piezas y componentes de sus productos por un periodo de 90 días o tres meses. Sujeto a condiciones normales de uso, a partir de la entrega en su residencia con previa prueba de compra expedido el tendero. Esta prueba de compra pasa a ser integrante de este certificado.

Dear consumer, CIMOL guarantees all parts and components of its products for a period of 90 days, or three months, from the date of delivery of the product to your residence, according to the invoice that becomes an integral part of this certificate.

#### O produto perderá a garantia quando:

Se anula esta garantía cuando:

The product will void the warranty when:

- **Adulterado ou montado por pessoa não especializada;**  
Adulterar o armar el producto por persona no especializada;  
Tampered or assembled by unskilled person;
- **Sofrer danos à estrutura ou peças, devido transporte e acondicionamento inadequado feito pelo consumidor, em sua residência ou na transferência para outra;**  
Provocar daños en la estructura o en parte debido al transporte y embalaje inadecuada hecho por el consumidor en su domicilio o para otro;  
Suffer damage to the structure or parts, due to improper transport and packaging made by the consumer, in its residence or transfer to another;
- **Sofrer exposição excessiva ao sol, chuva ou enchentes;**  
Exponer excesivamente el producto al sol, la lluvia o inundaciones;  
Suffering excessive exposure to sun, rain or flooding;
- **Exposto, no uso doméstico, a um volume excessivo de água para limpeza;**  
Exponer el producto a un volumen excesivo de agua para la limpieza;  
Exposed, in domestic use, to an excessive volume of water for cleaning;

#### Limpeza e conservação:

Sobre la limpieza y conservación:

Cleanliness and conservation:

Para que seu produto tenha uma vida útil maior, siga as instruções contidas no manual de montagem:

Para que su producto tenga una vida útil mas larga el montaje deberá cumplir con las instrucciones del plan de montaje adjunto a este certificado:

In order for your product to have a longer useful life, follow the instructions in the assembly manual:

- **Use sempre flanelas secas e macias;**  
Use en la limpieza un paño seco y suave;  
Always use dry and soft flannels;
- **Não utilize produtos de limpeza abrasivos, álcool, lustra móveis, etc;**  
No utilice ceras, alcohol o abrasivos;  
Do not use abrasive cleaning products, alcohol, furniture polish, etc;
- **Evite arrastar o produto. Caso seja imprescindível, retire todos os objetos que em cima do produto e puxe-o para local bem próximo;**  
Evite mover el producto después de armado. Caso sea extremadamente necesario, saque todos los objetos;  
Avoid dragging the product. If essential, remove all objects on top of the product and pull it to a well next;
- **Nossos produtos foram fabricados para uso doméstico.**  
Nuestros productos fueron fabricado para uso en domicilio.  
Our products are made for home use.

#### IMPORTANTE:

IMPORTANTE:

IMPORTANT:

- **Este manual de montagem deverá ficar com o consumidor para que possa solicitar eventuais assistências técnicas;**  
Esta instrucción de montaje deberá quedarse con el consumidor;  
This assembly manual must remain with the consumer so that he can request any technical assistance;
- **A solicitação de assistência, assim como a montagem do produto, deverá ser feita à Loja.**  
La solicitud de piezas deberá ser solicitada a la tienda.  
The request for assistance, as well as the assembly of the product, must be made to the Store.



### INFORMAÇÕES AO MONTADOR / INFORMACIONES A LA PERSONA DE MONTAJE / ASSEMBLER INFORMATION

Caro montador, para uma melhor montagem dos produtos Cimol, siga as seguintes instruções:

Para obtener una instalación de calidad de los productos CIMOL, siga las siguientes instrucciones:

Dear assembler, for a better assembly of Cimol products, follow the instructions below:

- **Separe as peças e acessórios;**  
Primero separe las partes y los accesorios;  
Separate parts and accessories;
- **Examine completamente todas as peças antes da montagem;**  
Examine e identifique las piezas antes de empezar la montaje;  
Thoroughly examine all parts before assembly;
- **Forre o local da montagem com a embalagem (papelão) para não arranhar as peças;**  
Coloque en el sitio donde se va armar el producto el cartón de la embalaje. Esto evitara que las piezas se rasquem;  
Line the assembly site with the packaging (cardboard) to avoid scratching the parts;
- **Fixar os possíveis acessórios e proceder a montagem seguindo as instruções do esquema de montagem, que são fundamentais para uma montagem de qualidade;**  
Fije los accesorios y sigue el montaje siguiendo las instrucciones de montaje;  
Attach the accessories and follow the assembly following the assembly instructions
- **A limpeza do móvel deve ser feita com um pano seco e macio (não é necessário o uso de cera e abrasivos);**  
La limpieza del producto deve ser hecha con un paño suave y seco. No usar ceras o abrasivos;  
The furniture must be cleaned with a dry and soft cloth (no need for wax and abrasives);
- **Não deixar o móvel em locais úmidos e exposto a luz do sol.**  
No deje el producto en local húmedo y expuesto al sol.  
Do not leave the furniture in damp places and exposed to sunlight.



Av. Joaquim Calmon, 01 Bairro Santa Cruz  
 Cx. Postal 144 - Cep: 29.908-015 - Linhares ES  
 Telefax: (27) 3372 6161

Visite nosso site:  
[www.cimol.ind.br](http://www.cimol.ind.br)  
[www.facebook.com/cimolmoveis](https://www.facebook.com/cimolmoveis)



ELABORAÇÃO:  
 ELABORADO POR:  
 ELABORATION:

APROVAÇÃO:  
 APROBADO POR:  
 APPROVAL:

DATA ELABORAÇÃO:  
 FECHA ELABORACIÓN:  
 MANUFACTURE DATE:

REVISÃO:  
 VERSIÓN:  
 VERSION:

DATA ALTERAÇÃO:  
 FECHA DEL ÚLTIMO CAMBIO:  
 CHANGE DATE:

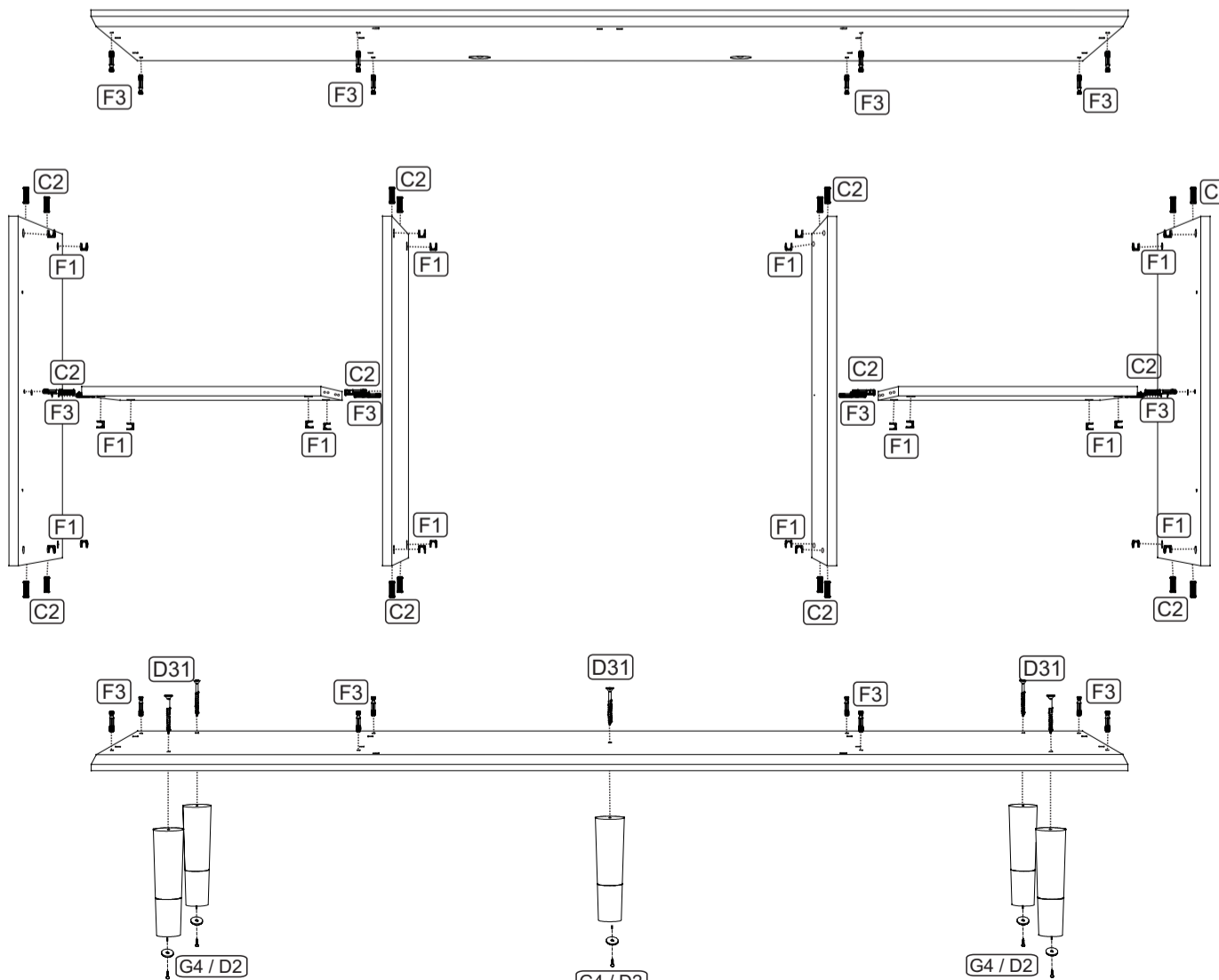
LOTE / LOTE DE PRODUCCIÓN / BATCH:

### FERRAGEM / HERRAJE / HARDWARE

<b>C2</b>	<b>CAVILHA MADEIRA 8X30MM</b> CAVILLA 8X30MM WOODEN DOWEL 8X30MM	<b>I8</b>	<b>DOBRADIÇA PJ PORTA VIDRO</b> BISAGRA PARA PUERTA DE VIDRIO HINGE FOR GLASS DOOR
<b>D2</b>	<b>PARAFUSO PHIL. C.C. 3,5X14MM</b> TORNILLO PHIL. C.C. 3,5X14MM FLAT HEAD PHILIPS SCREW 3,5X14MM	<b>H3</b>	<b>SUPORTE PRATELEIRA 8X10MM</b> SOPORTE REPISA 8X10MM SHELF SUPPORT
<b>D13</b>	<b>PARAF. PHIL. CAB FLAN. 3,5X25MM</b> TORNILLO PHILIPS CAB FLAN. 3,5X25MM FLANGED HEAD PHILIPS SCREW 3,5X25MM	<b>H4</b>	<b>SUPORTE BOCA DE JACARÉ</b> SOPORTE PARA ESTANTE DE VIDRIO SUPPORT FOR GLASS SHELF
<b>D26</b>	<b>PARAFUSO PHIL. CAB. PANELA 3,5X14MM</b> TORNILLO PHIL. CAB. PANELA 3,5X14MM PAN HEAD PHILIPS SCREW 3,5X14MM	<b>J1</b>	<b>PREGO 10X10</b> CLAVO 10X10 NAIL 10X10
<b>D31</b>	<b>PARAFUSO PHIL. C.C. 5X60MM</b> TORNILLO PHILIPS C.C. 5X60MM FLAT HEAD PHILIPS SCREW 5X60MM	<b>J3</b>	<b>GARRA PARA FUNDO</b> GARRA PARA FONDO GRIP TO BOTTOM
<b>D32</b>	<b>PARAFUSO PHIL. CAB. FLAN. 3,5X14MM</b> TORNILLO PHILIPS CAB. FLAN. 3,5X14MM FLANGED HEAD PHILIPS SCREW 3,5X14MM	<b>O6</b>	<b>TAPA FURO ADESIVO 18MM</b> TAPA HUECO ADHESIVO 18MM
<b>F1</b>	<b>TAMBOR MINIFIX 12MM</b> TAMBOR MINIFIX 12MM MINIFIX DRUM 12MM	<b>T6</b>	<b>PUXADOR</b> MANIJA HANDLE
<b>F3</b>	<b>PINO MINIFIX</b> TORNILLO MINIFIX MINIFIX PIN		
<b>G4</b>	<b>SAPATA REDONDA 22MM</b> PATA REDONDA 22MM ROUND SHOE		
<b>I6</b>	<b>DOBRADIÇA CURVA 35MM SLOWMOTION C/ CALÇO</b> BISAGRA CURVA 35MM SLOWMOTION C/ CUNHA CURVED HINGE 35MM SLOWMOTION WITH SHIM		

### MONTAGEM / MONTAJE / ASSEMBLY

- 01 UNIR AS LATERAIS, AS PRATELEIRAS, A DIVISÃO, O TAMPO, A BASE E OS PÉS.**  
**UNIR LAS LATERALES, LAS REPISAS, LA DIVISIÓN, LA TAPA, LA BASE Y LOS PIES.**  
**JOIN THE SIDE, THE SHELVES, THE DIVISION, THE TOP, THE BASE AND THE FEET.**



#### ESPECIFICAÇÕES PARA MONTAGEM:

ESPECIFICACIONES PARA MONTAJE:

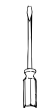
ASSEMBLY SPECIFICATIONS:



Uma pessoa  
 Una persona  
 One person



Ch. Philips  
 Llave Philips  
 Philips Screwdriver



Ch. Fenda  
 Llave Fenda  
 Screwdriver

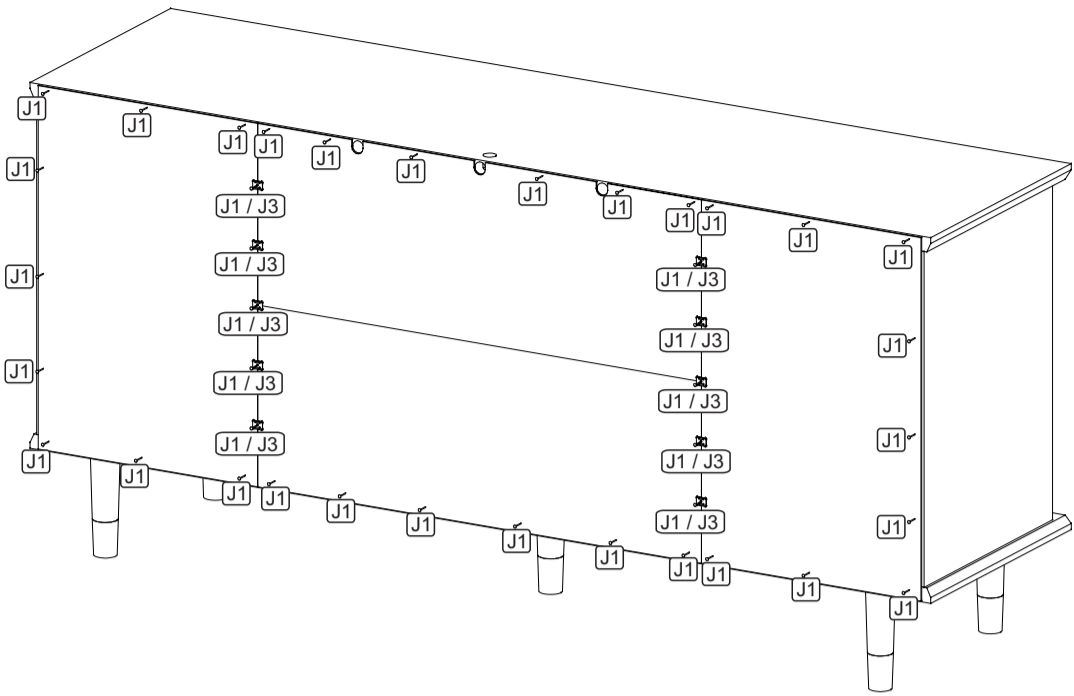


Martelo  
 Martillo  
 Hammer

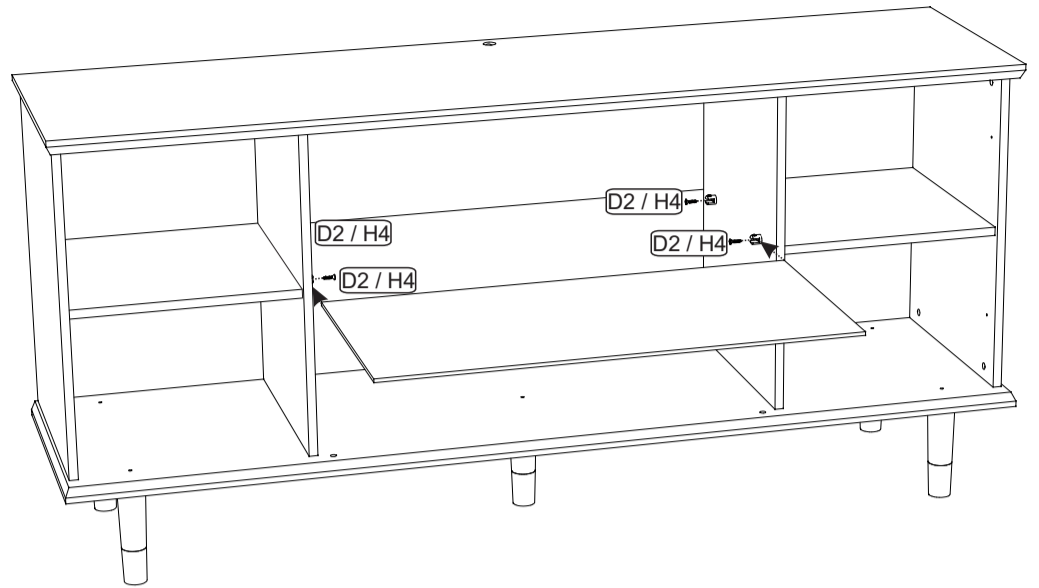


Parafusadeira  
 Destornillador  
 Screwdriver

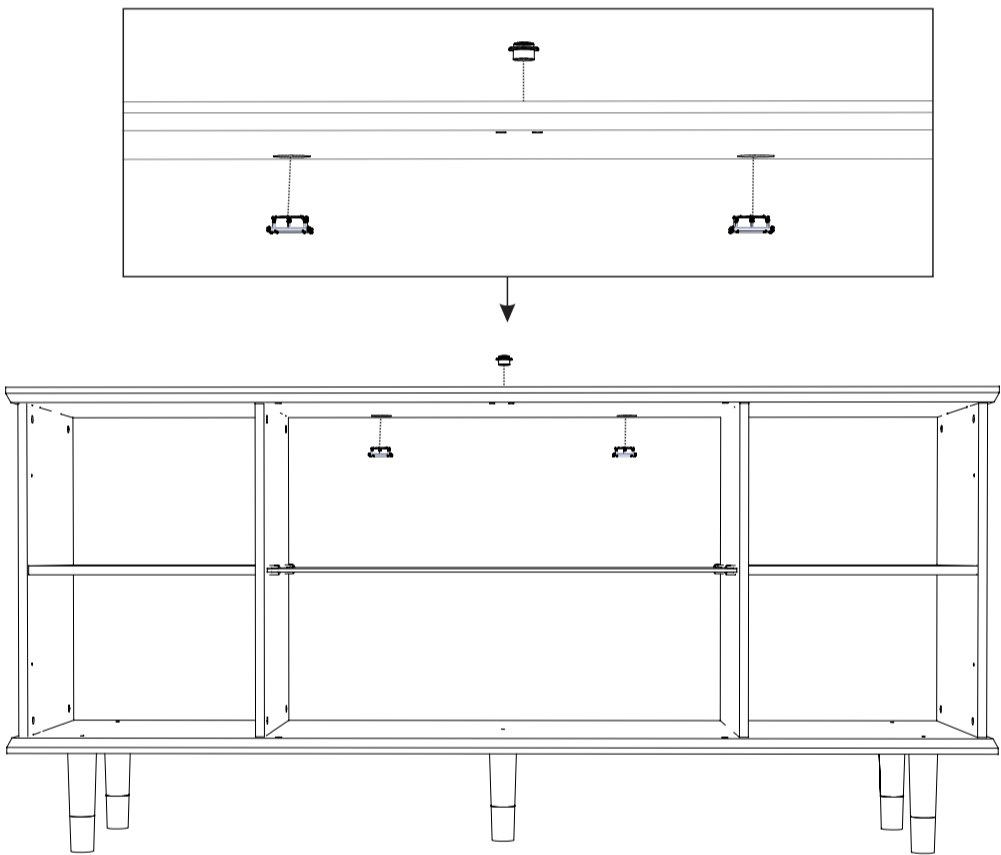
**02** **FIXAR OS FUNDOS TRASEIROS.**  
FIJAR LOS FONDOS TRASEROS.  
FIX THE BACK BOTTOM.



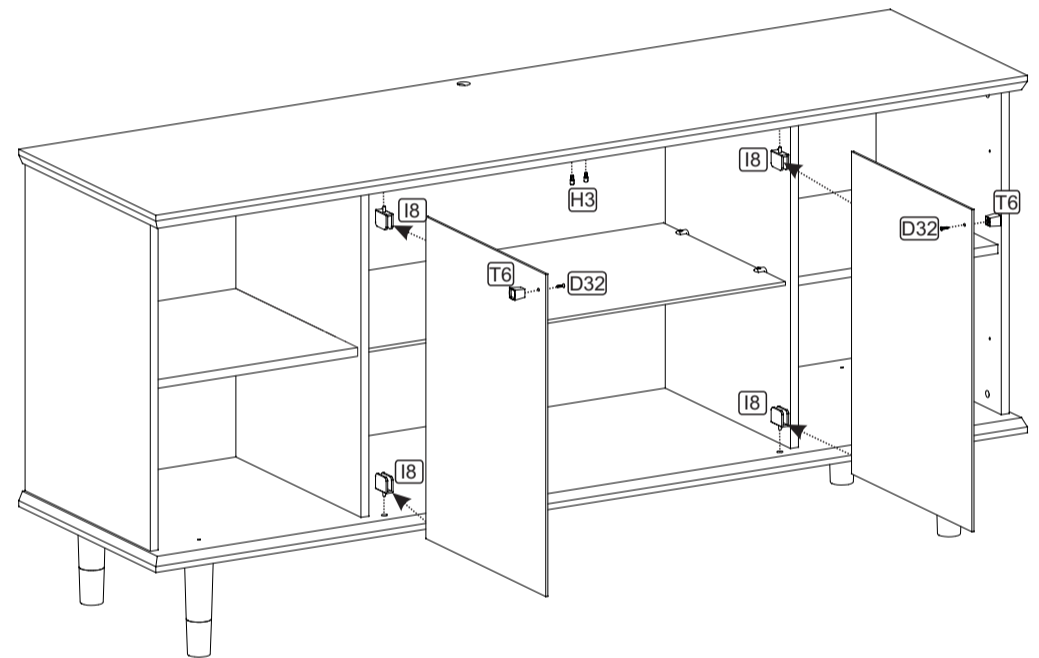
**03** **FIXAR PRATELEIRA DE VIDRO.**  
FIJAR REPISA DE VIDRO.  
FIX GLASS SHELF.



**04** **INSTALAR LED.**  
INSTALAR LED.  
INSTALL LED.



**05** **FIXAR AS PORTAS DE VIDRO.**  
FIJAR LAS PUERTAS DE VIDRO.  
FIX THE GLASS DOORS.



**06** **FIXAR AS PORTAS LATERAIS.**  
FIJAR LAS PUERTAS LATERAIS.  
FIX THE SIDE DOORS.

