

FÍ GB	DESCRIÇÃO	DIMENSÃO=MM	QTD.	COD.	DESCRIÇÃO	DIMENSÃO=MM	QTD.
7336	LATERAL DIREITA	535X2.040X12	01	7350	DISTANCIADOR TRASEIRO	65X330X25	02
7337	LATERAL ESQUERDA	535X2.040X12	01	7351	MOLDURA LATERAL	80X2.040X15	02
7338	LATERAL INTERNA DIREITA	442X1.495X12	01	7352	MOLDURA SUPERIOR	100X1.800X15	01
7339	LATERAL INTERNA ESQUERDA	442X1.495X12	01	7353	LATERAL DIREITA DE PORTA	100X1.831X25	02
7340	LATERAL INTERNA MEIO	353X1.495X12	01	7354	LATERAL ESQUERDA DE PORTA	100X1.831X25	02
7341	BASE INFERIOR	535X1.825X15	01	7355	PAINEL	608X752X09	06
7342	BASE DO MALEIRO	445X1.825X12	01	7356	FRENTE DE GAVETA	150X511X15	04
7343	BASE SUPERIOR	535X1.825X15	01	7357	LATERAL DIREITA DE GAVETA	130X385X12	04
7344	TAMPO DO GAVETEIRO	440X544X12	02	7358	LATERAL ESQUERDA DE GAVETA	130X385X12	04
7345	PRATELEIRA	350X350X12	06	7359	CONTRA FUNDO	120X470X12	04
7346	BATENTE	80X350X12	01	7360	FUNDO DE GAVETA	385X480X03	04
7347	RODAPÉ	95X1.825X15	02	7361	FUNDO TRASEIRO	379X1.845X03	05
7348	TRAVAMENTO DE RODAPÉ	95X504X15	01	7362	MOLDURA INFERIOR	110X1.800X15	01
7349	DISTANCIADOR	65X330X25	02				

accessories accesorios accessoires acessórios

## A054



(X110) (3,5X12 CC)

## A362



(X08) (3,5X16 CC)

## A193



(X34) (3,5X12 CF)

## A195



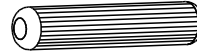
(X08) (4,0X30 CC)

## A062



(X36) (3,5X25 CC)

## A073



(X24) (6X30 MM)

## A215

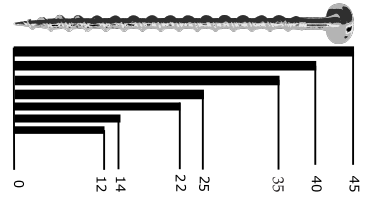


(X36) (3,5X22 CC)

## A066



(X72) (4X40 CC)



Scale (mm)  
Balanza (mm)  
Échelle (mm)  
Escala (mm)

## A244



(X04)

## A250



(X04)

## A309



(X04)

## A666



(536 MM)

(X02)

## A082



(X04)

## A129



(10X10 MM)

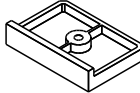
(X100)

## A316



(X12)

## A094



(X06)

## A187



(X01)

## A652



(722 MM)

(X04)

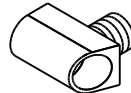
## A580



(300 MM)

(X04)

## A121



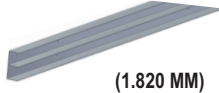
(X12)

## A114



(X52)

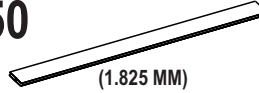
## A648



(1.820 MM)

(X01)

## A650



(1.825 MM)

(X04)

## A092



(X01)

## A628



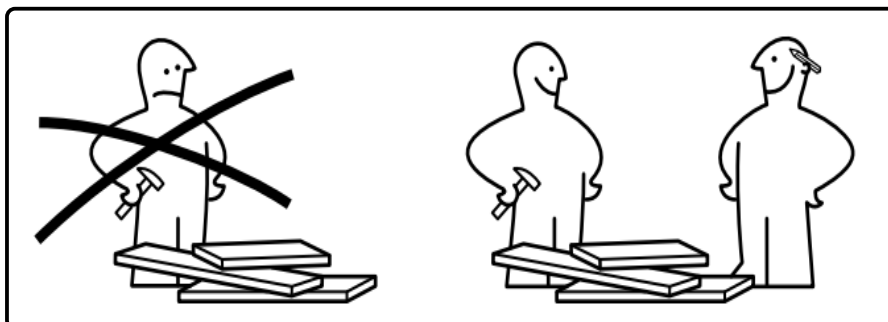
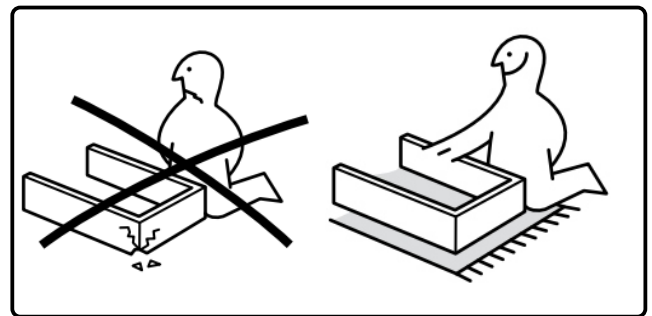
(X06)

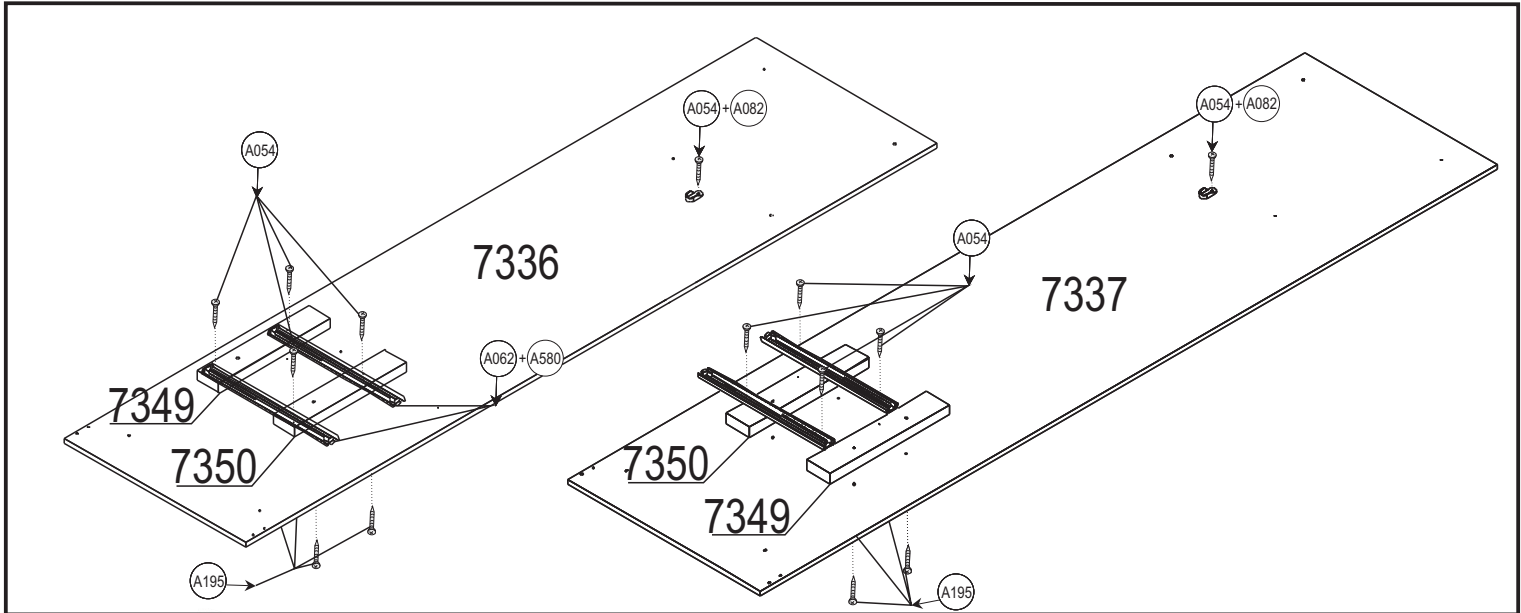
## A506



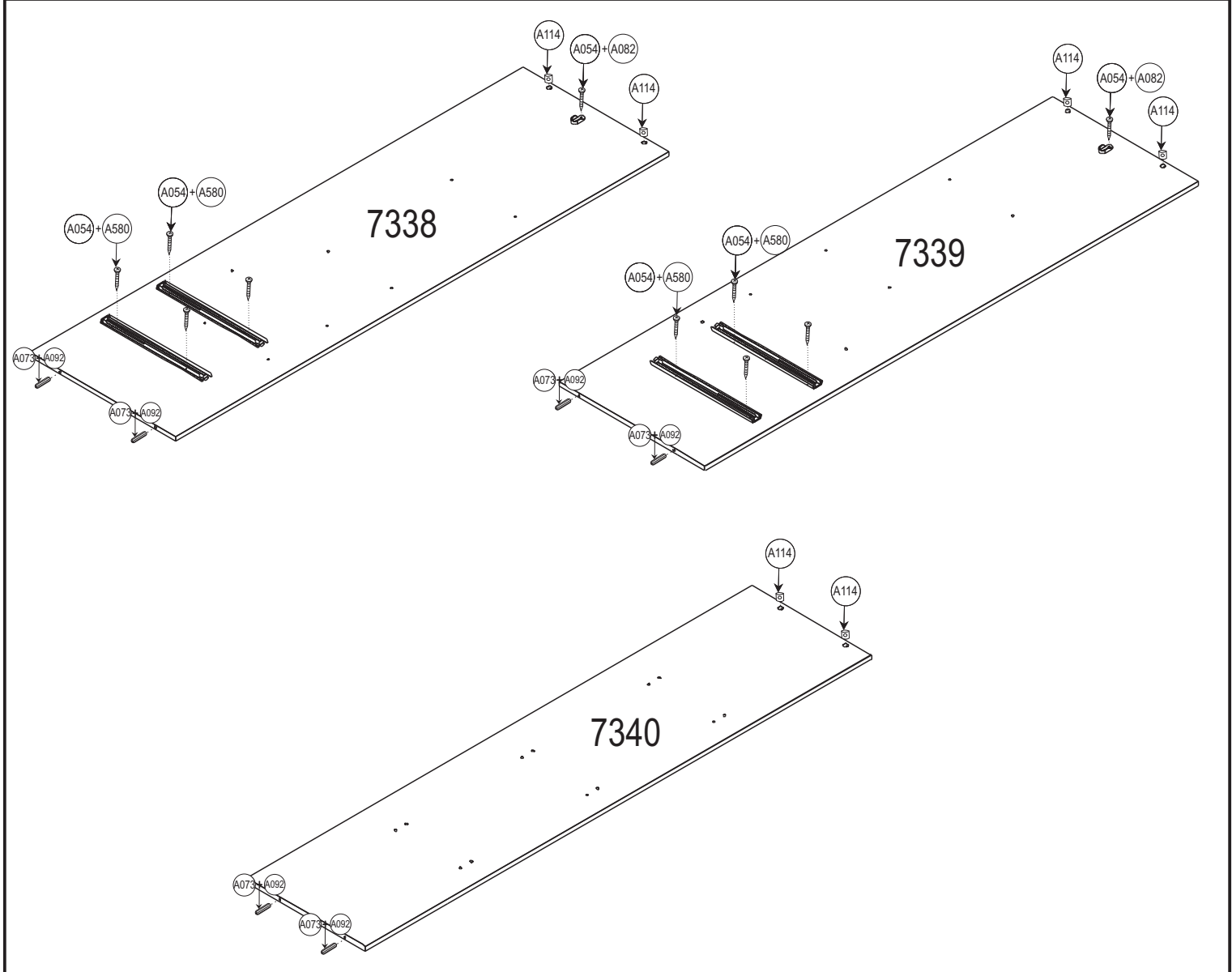
(230 MM)







(X02)

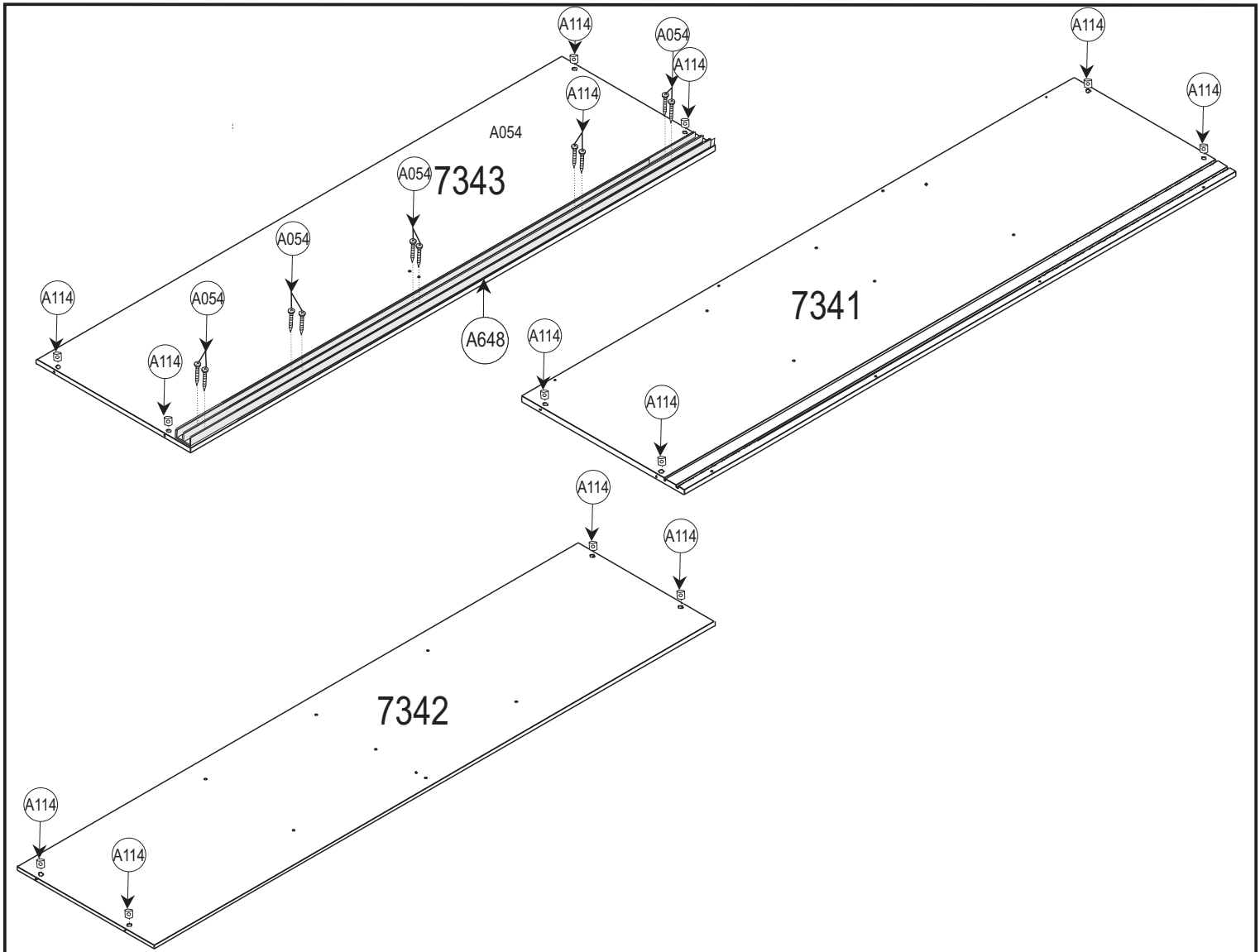




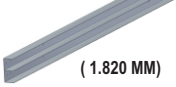


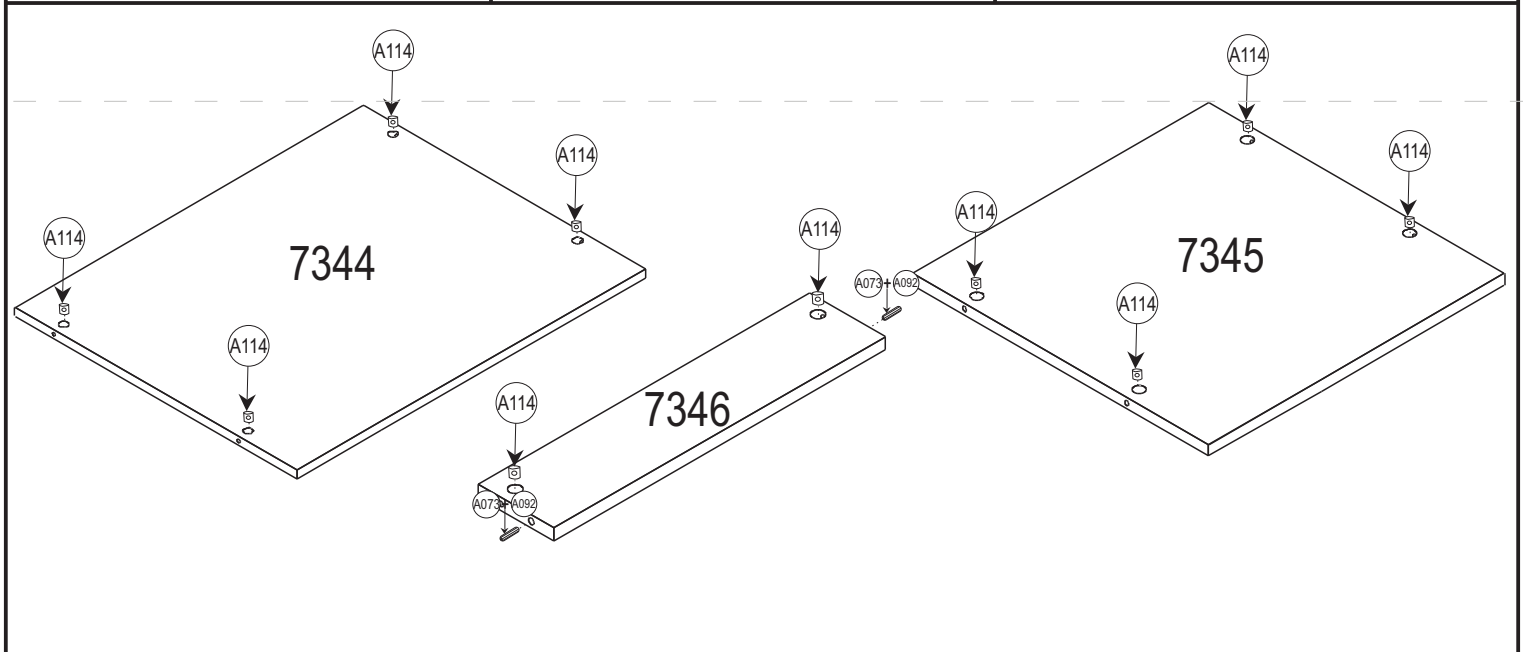
<b>A082</b> 	<b>A580</b>  (300 MM)	<b>A054</b>  (3,5X12 CC)	<b>A195</b>  (4,0X30 CC)
--	--	--	---


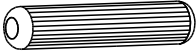



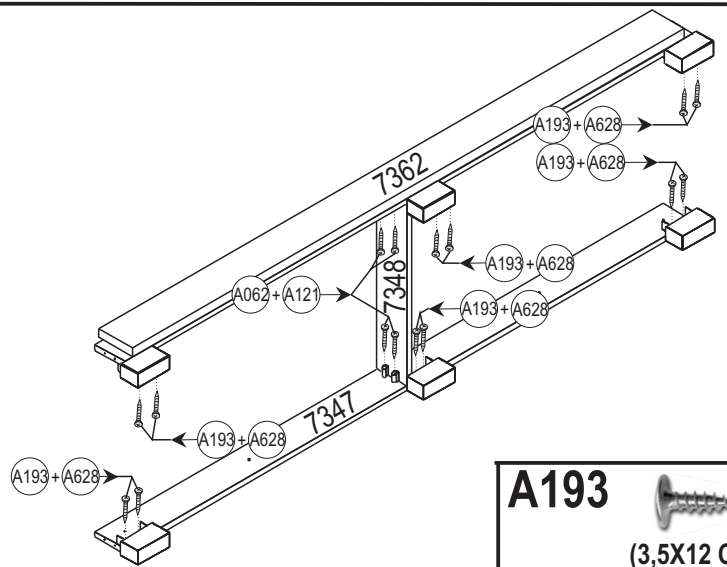
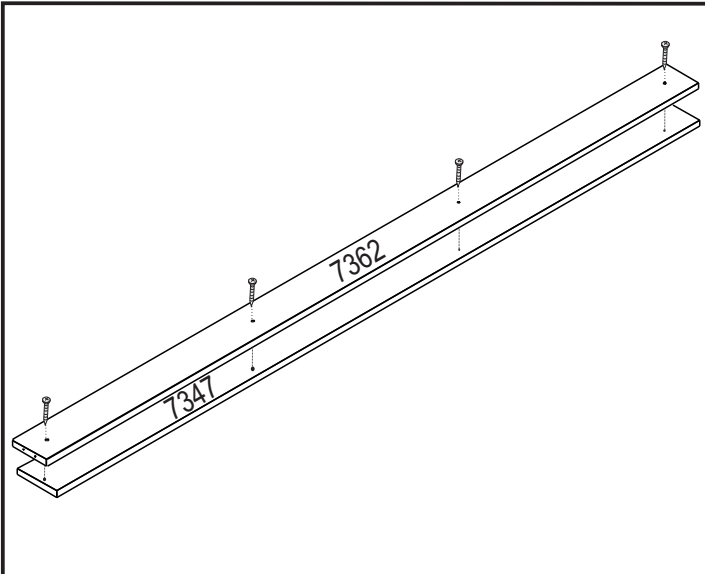
<b>A082</b> 	<b>A580</b>  (300 MM)	<b>A054</b>  (3,5X12 CC)	<b>A114</b> 	<b>A073</b> 	<b>A092</b> 
--	--	---	---	--	--



<b>A114</b> 	<b>A054</b>  (3,5X12 CC)	<b>A648</b>  (1.820 MM)
---	--	---





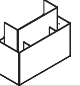
<b>A114</b> 	<b>A073</b> 	<b>A092</b> 
---	---	---

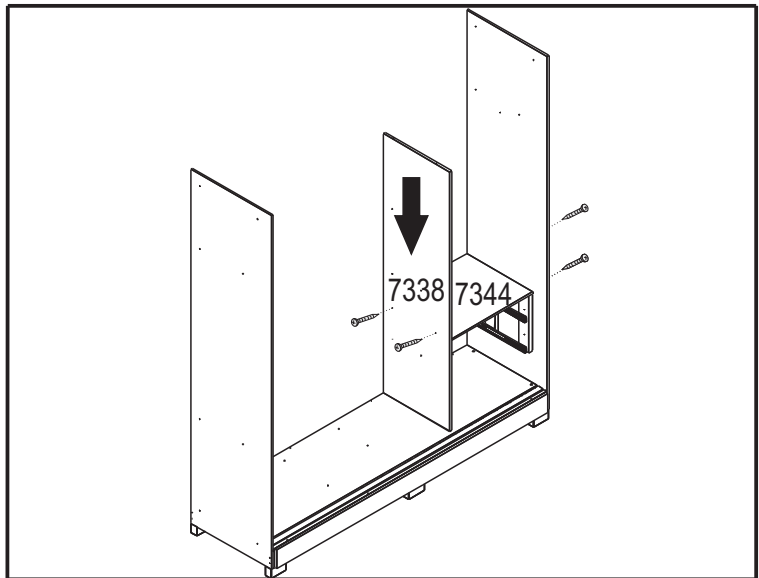
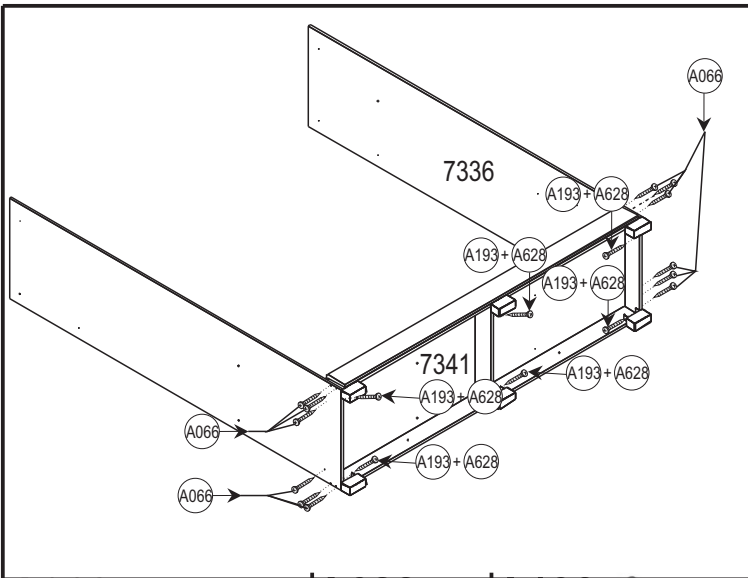


**A062**  (3,5X25 CC)

**A121** 

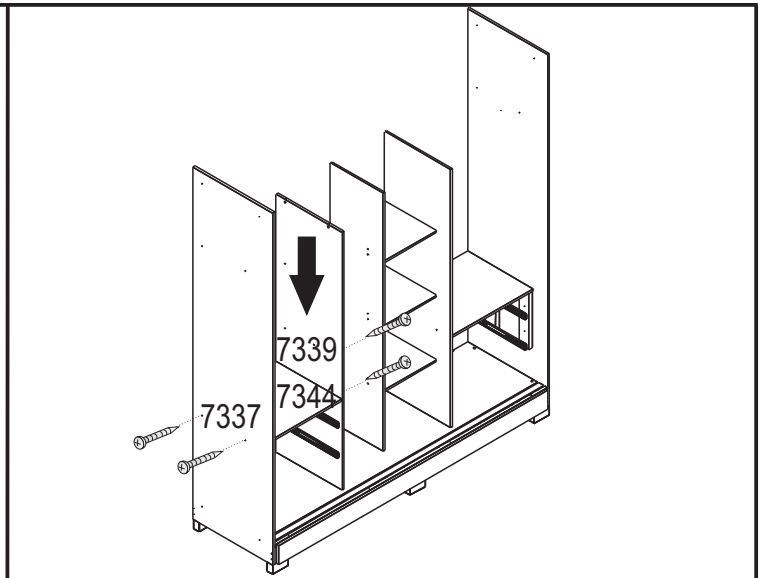
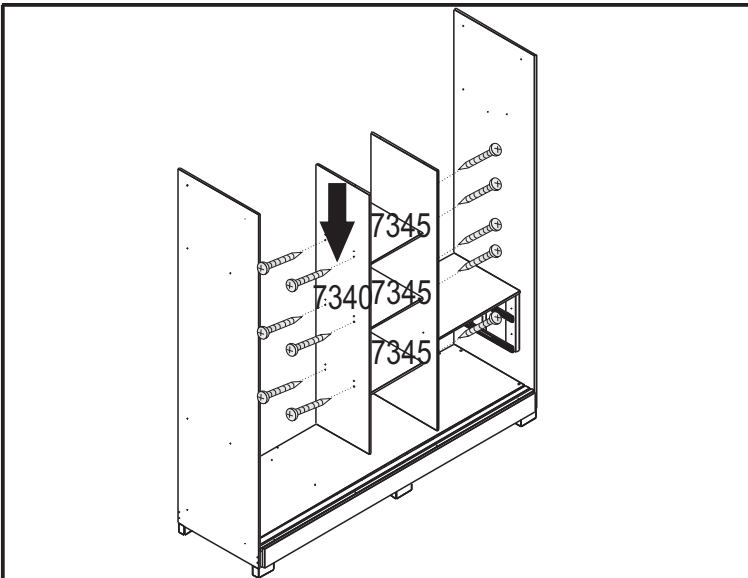
**A062**  (3,5X25 CC)

**A193**  (3,5X12 CF)  
**A628** 



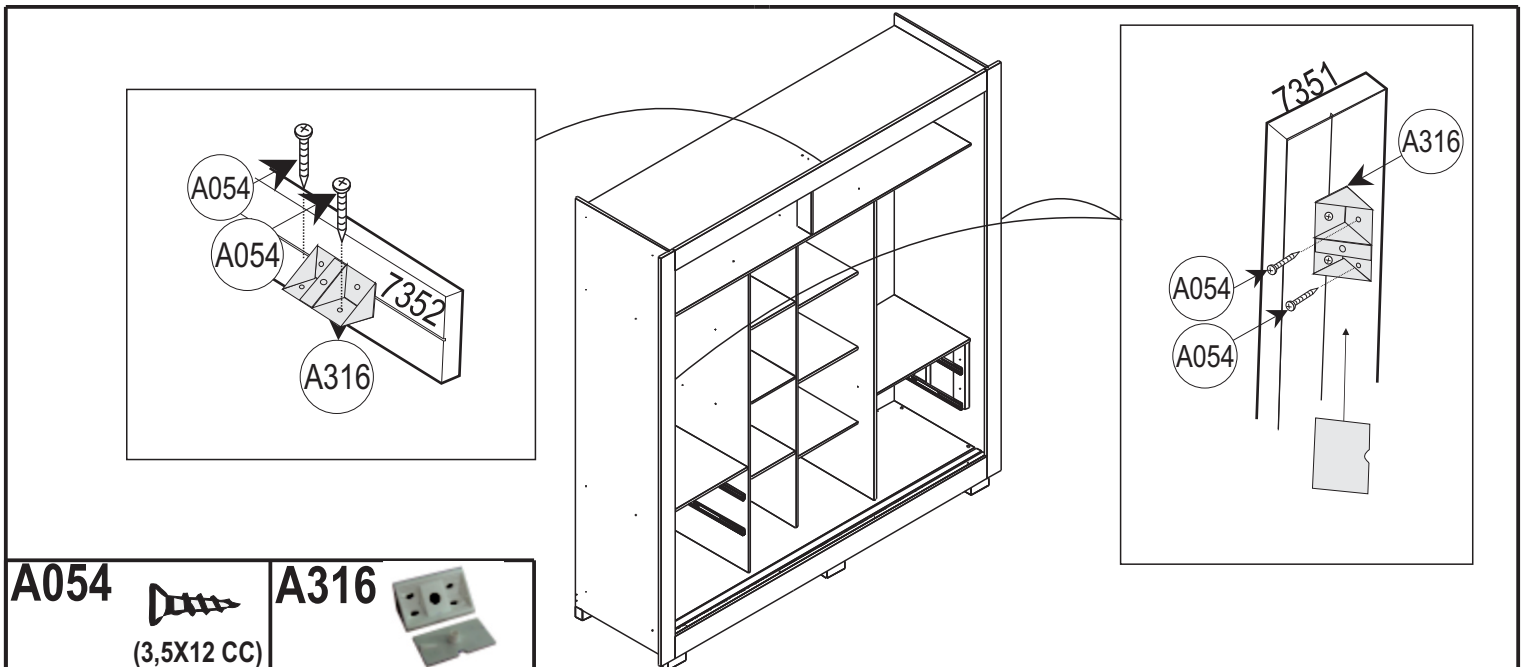
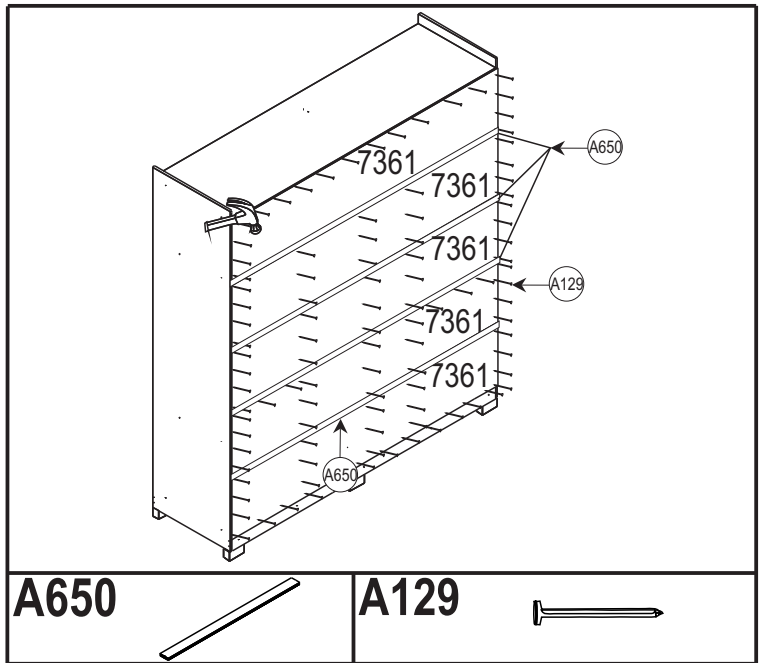
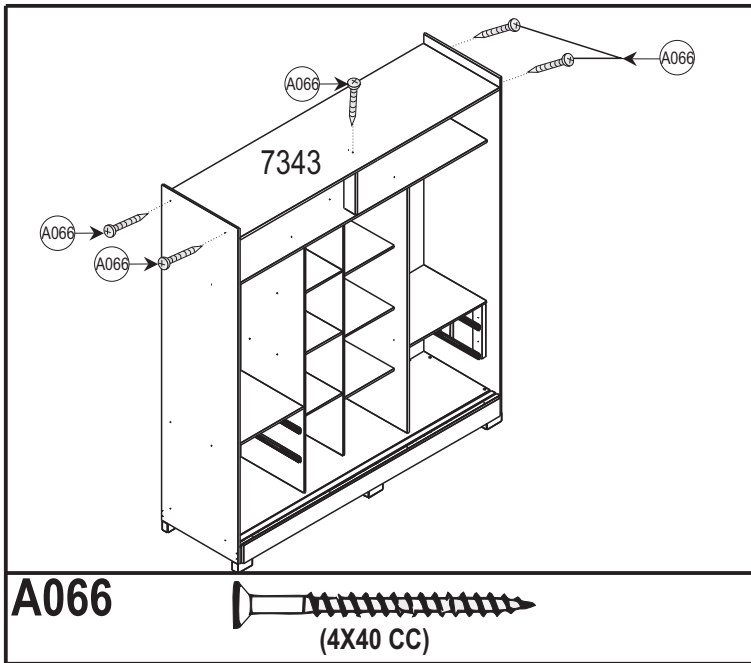
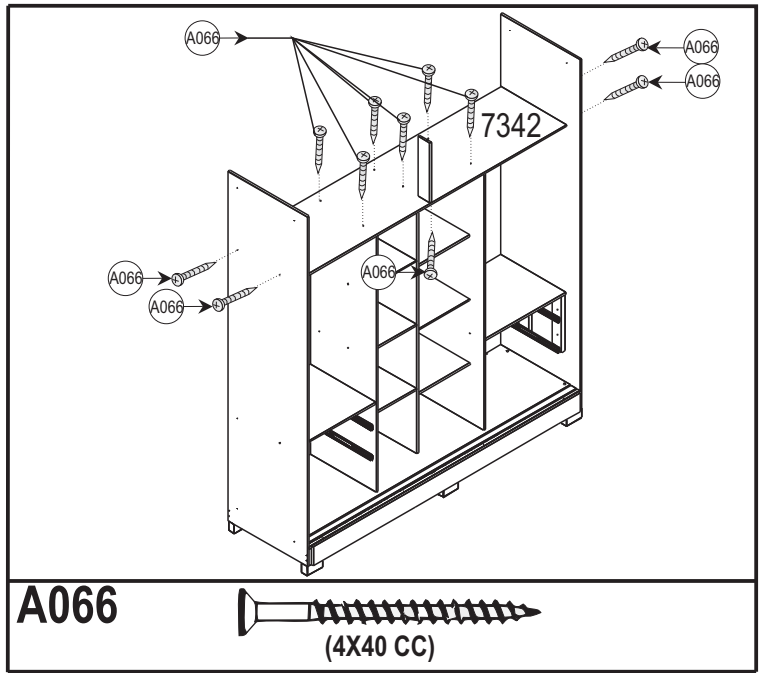
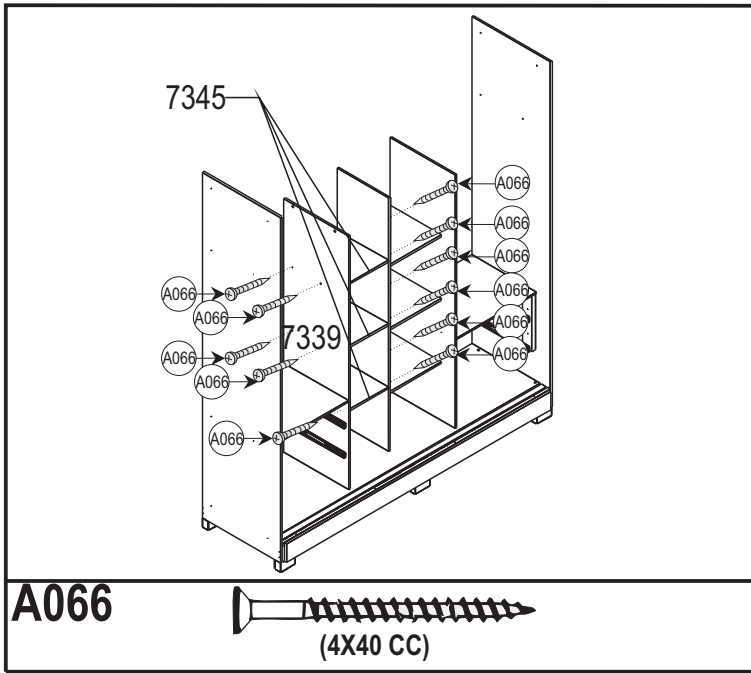
**A062**  (3,5X25 CC) **A628**  **A193**  (3,5X12 CF)

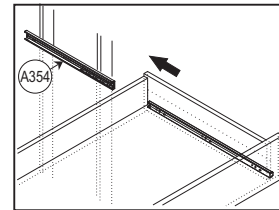
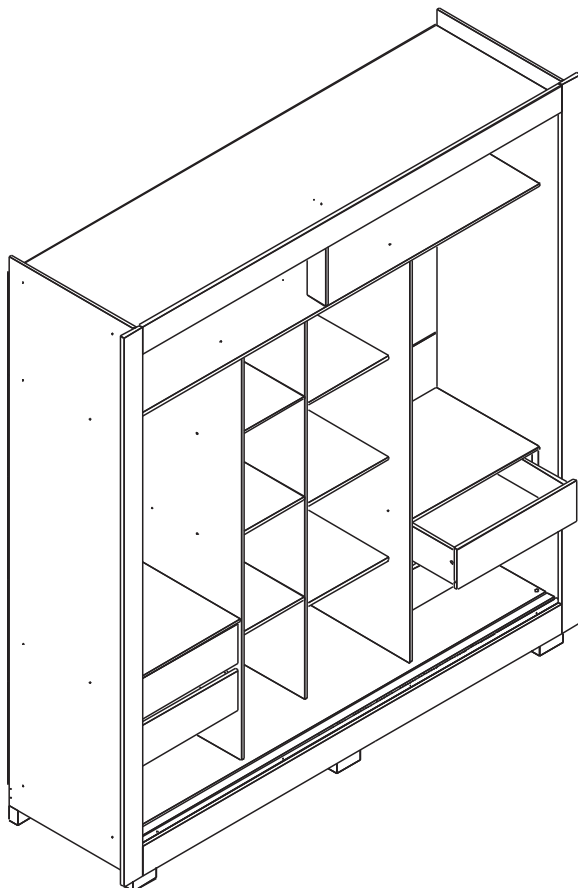
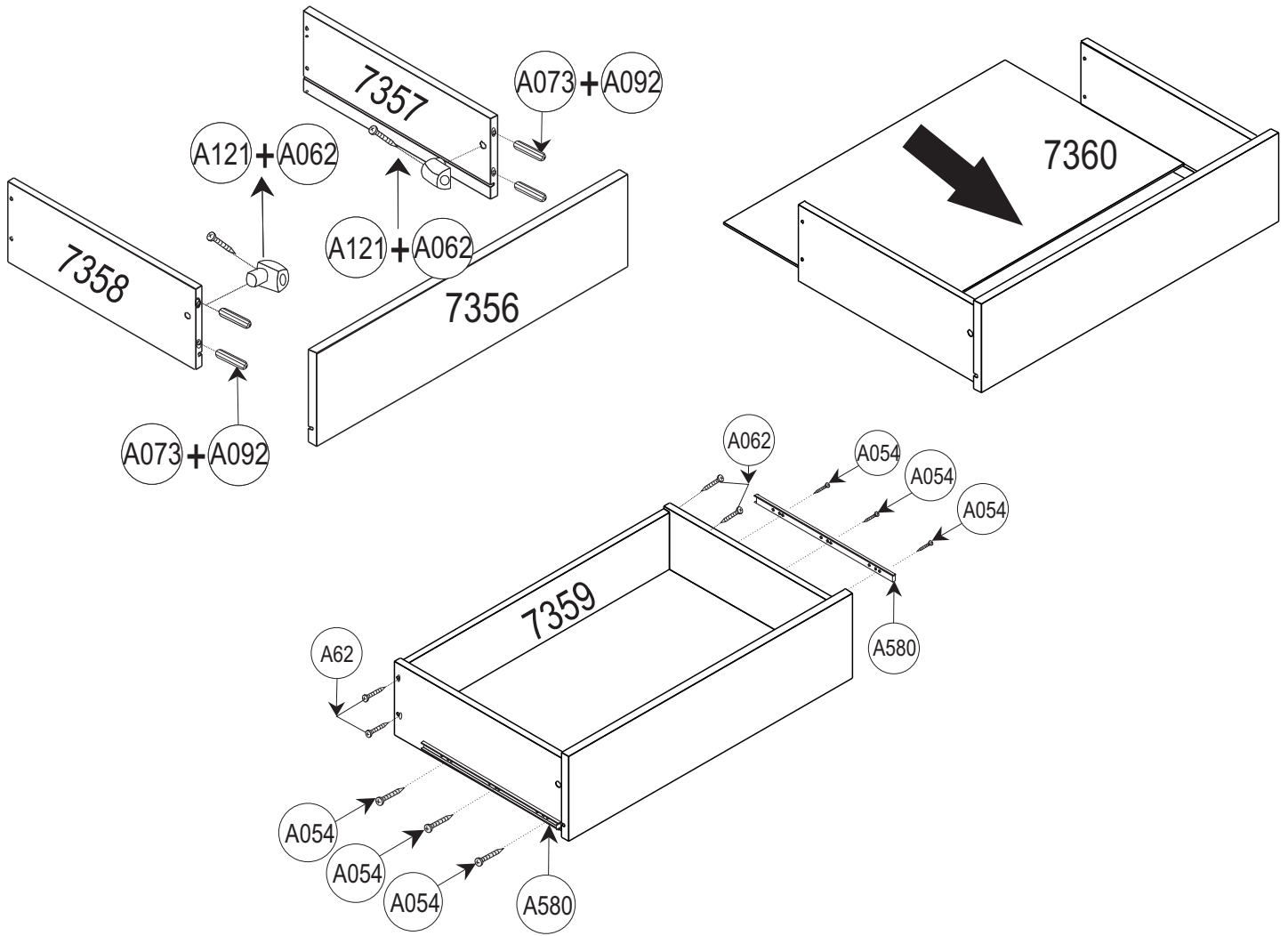
**A066**  (4X40 CC)



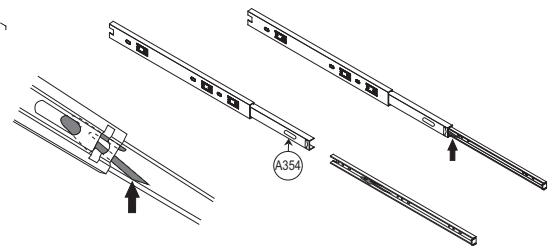
**A066**  (4X40 CC)

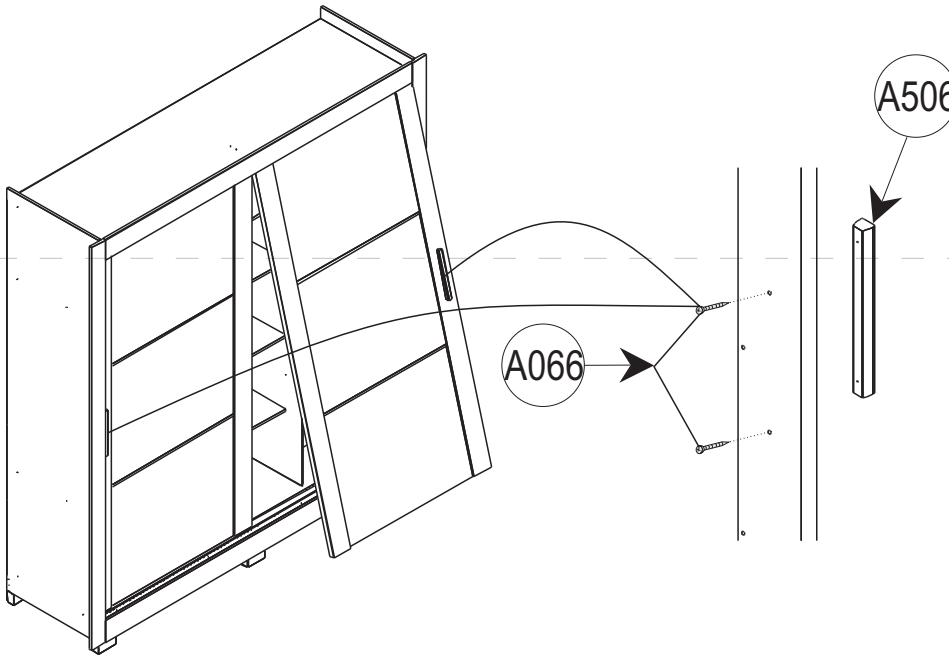
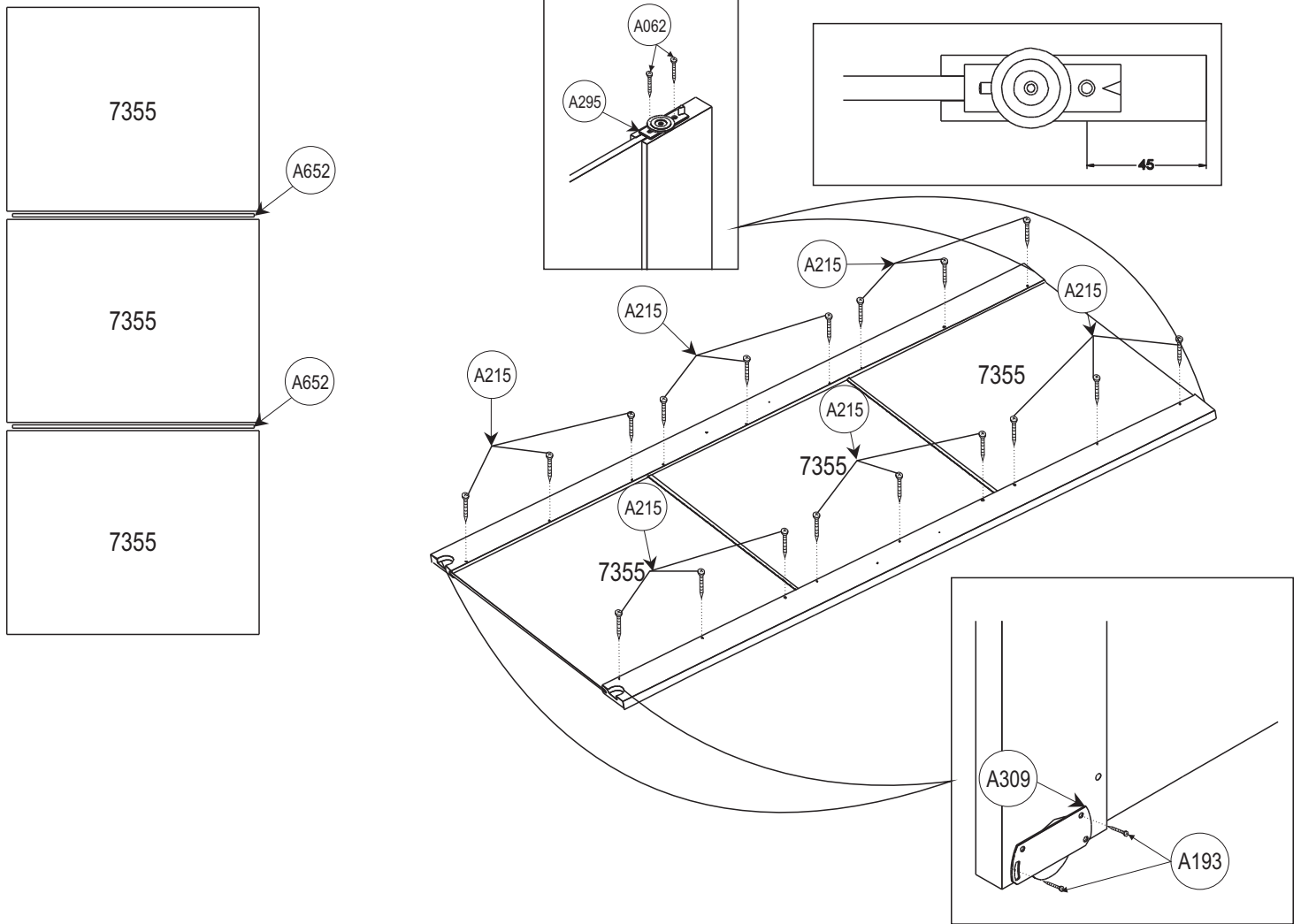
**A066**  (4X40 CC)





Para separar, presione a trava.  
Para separar los rieles presione la traba de seguridad.  
In order to detach the sliding, press the safety stopper device.  
Pour separer appuyez sur le loquet.





Em caso de problemas técnicos com o móvel, favor informar o número de lote, número da op e data de fabricação, identificados nas etiquetas das caixas, para o rastreamento interno do produto e solução do problema.

In case of technical problems with the product, please identify lot number, OP number and production date, located on the ticket boxes for internal tracking and solution of the problem

En caso de problemas técnicos con el mueble, por favor informar el número del lote, número de la OP y fecha de producción, identificados en las etiquetas de las cajas, para el rastreamento interno del producto y solución del problema.



# Agora que você já comprou o seu móvel, ele merece ser montado do jeito certo.

Erros de montagem causam mais de **60%** dos danos em móveis.

## Por que contratar?

Tranquilidade do **início ao fim** da montagem



### PROFISSIONAIS QUALIFICADOS

Especialistas certificados na **MadeiraMadeira Serviços**.



### FERRAMENTAS PROFISSIONAIS

que **protegem** seus móveis.



### AGENDAMENTO EM 24 HORAS

escolha a data e o turno **ideais para** você.



### GARANTIA DE 3 MESES

de cobertura **completa**.

**Mais de 1 MILHÃO DE MONTAGENS**  
★ com avaliação **4.7** ★

#### Mariana S., São Paulo

"Chegaram no horário e montaram tudo rapidamente. Serviço incrível!"



#### Carlos R., Belo Horizonte

"Tentei montar sozinho e foi um desastre. Com a **MadeiraMadeira Serviços** ficou perfeito."



#### Ana P., Rio de Janeiro

"Agendamento ágil e **montagem pontual e perfeita**. Recomendo demais!"



Agende agora pelo  
**QR Code**



Madeira**Madeira** Serviços · Atendimento em todo o Brasil

Escaneie o QRCode