

RELATÓRIO DE COMPONENTES

SEQ. MONT.	CÓDIGO	DESCRIÇÃO	QTD	VLM
1	IF-0671	LATERAL ESQUERDA	1	2
2	IF-3313	TAMPO	1	1
3	AC-1413	DIVISORIA	1	2
4	AC-3288	SARRAFO	1	2
5	IF-0670	LATERAL DIREITA	1	2
6	IC-2144	RODAPE	1	1
7	AC-2144	RODAPE	1	1
8	AC-2155	SARRAFO	2	2
9	DT-2963	FUNDO	2	1
10	BL-6175	FRENTE DE GAVETA	4	1
11	AP-8027	LATERAL DE GAVETA	8	1
12	AP-8065	TRASEIRO DE GAVETA	4	1
13	DP-2863	FUNDO	4	1
14	BL6176	FRENTE DO GAVETÃO	4	1
15	AP-8028	LATERAL DO GAVETÃO	8	2
16	AP-8066	TRASEIRO DO GAVETÃO	4	1
17	DP-2863	FUNDO	4	1
18	IC-2255	MOLDURA	1	1



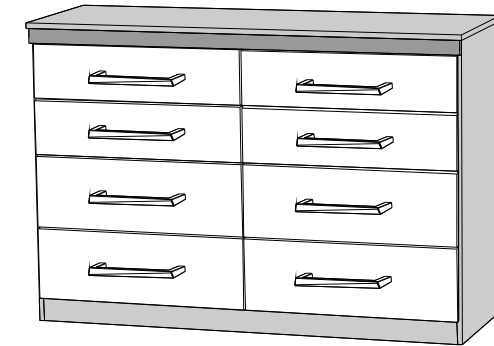
BATROL - Indústria e Comércio e Móveis Ltda.
 Av. Pedro Baso 476 - Recanto Jd. Dalva - 13660-000 - Porto Ferreira - SP - Brasil
 Telefone: PABX (19) 3581-4123 / (19) 3589-5123
 Caixa Postal : 580 CNPJ: 48.024.392/001-55 Insc. Est: 555.011.453.112
 e-mail: batrol@batrol.com.br Site: www.batrol.com.br



SMARTPHONE, TABLET,
 PDAs, E SIMILARES COM
 CONEXÃO COM INTERNET.

Dimensões do Produto

Altura: 933mm
 Frente: 1350mm
 Prof. Total: 476mm



CÔMODA 8 GAVETAS

Instruções Gerais:

REVISÃO.: 07 - 19/05/2023

- Para obter uma boa montagem do produto siga corretamente as instruções deste manual.
- Ferramentas para a montagem.



Parafusadeira



Chave
 Phillips



Martelo



Esquadro

- 1- Abrir a embalagem e usa-la para forrar o local em que será feita a montagem do produto.
 - 2- Separar os acessórios antes de começar a montagem.
 - 3- Utilizar somente as ferramentas corretas para a montagem, nunca improvisar ferramentas
 - 4- Passe cola em todos os encaixes do produto em que forem colocadas cavilhas.
 - 5- Coloque o produto no esquadro antes de pregar os fundos. Use e limpeza.
- Sempre distribuir uniformemente o peso dos objetos pelas gavetas.
 - Se for preciso mudar o produto de lugar, faça-o sempre com o produto vazio.
 - Para limpeza do produto utilize somente pano seco ou levemente umedecido com água, nunca utilize produtos químicos.

ESQUEMA DE MONTAGEM 03.2071.

CÓPIA CONTROLADA


Cômoda 8 Gavetas

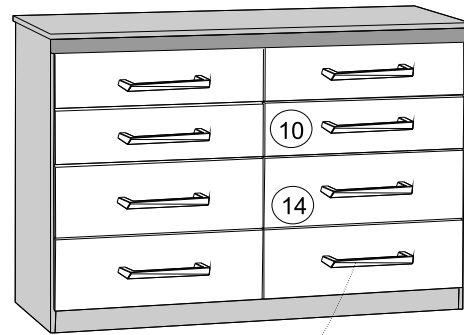
03.2071.

ATENÇÃO

Para maior facilidade na montagem siga a sequência numérica.

ESQUEMA DE MONTAGEM

 **20 KG** Peso máximo por espaço.



Cavilha 6 x 30
Passar cola em todas as cavilhas



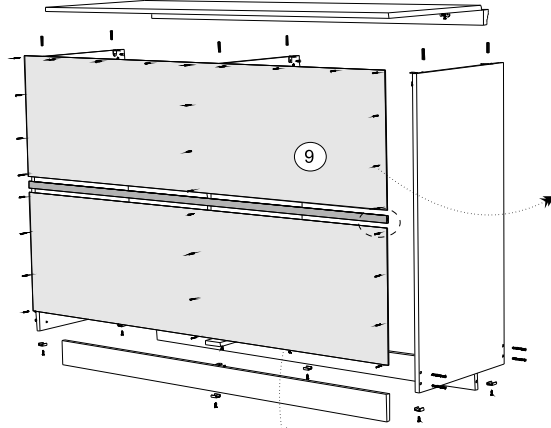
Cantoneira

Cantoneira p/ moldura.
Encaixe a cantoneira no canal da moldura e fixe-a com parafuso 3,5 x 12mm Cabeça Flangeada.



Parafuso 3,5 x 12mm
Cabeça Flangeada

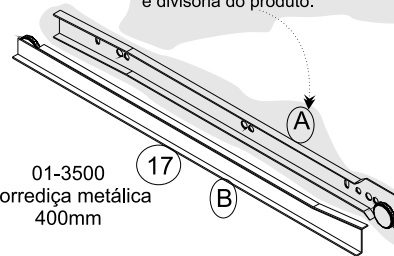
Puxador Gecele
256mm



Prego 10x10

Os acessórios estão desenhados fora de escala.

Atenção: Antes de começar a montagem do produto fixar a parte A da correção nas laterais e divisória do produto.



01-3500
Correção metálica
400mm

Perfil "H" plástico

Sapata plástica

Parafuso 3.5 x 12

Parafuso 5.0 x 45

Utilização de pés no produto
Se for colocar pés neste produto utilizar no mínimo 6 pés.
A Batrol não se responsabiliza por danos causados no produto se a montagem não seguir esta recomendação.

CÓPIA CONTROLADA