

# BANHEIRAS

## MANUAL DE INSTALAÇÃO

BAÑERAS - Manual de Instalación • BATH TUBS - Installation Manual



**ASTRA**



# 1 Índice • Índice • Index

2	Introdução .....	4
2	Introducción .....	4
2	Introduction .....	4
3	Termo de garantia .....	5
3	Garantía .....	5
3	Warranty .....	6
4	Componentes .....	7
4	Componentes .....	7
4	Components .....	7
5	Instalação .....	8
5.1	Instalação Hidráulica .....	8
5	Instalación .....	9
5.1	Instalación Hidráulica .....	9
5	Installation .....	10
5.1	Hydraulic Installation .....	10
5.2	Instalação dos pés .....	11
5.2	Instalaciones de los pies .....	11
5.2	Feet Installation .....	11
6	Limpeza da banheira .....	12
6	Limpieza de la bañera .....	12
6	Cleaning of the bathtub .....	12
7	Dimensões • Dimensiones • Dimensions .....	13
ACP21	Amsterdan .....	13
ACP22	Tokyo .....	13
ACP23	Londres .....	13
ACP25	Liverpool .....	14
ACP26	Viena .....	14
ACP27	Verona .....	14
ACP44	Paris .....	14
ACP45	Versalhes .....	15
BAP19	Vancouver .....	15

## 2 Introdução

Você acaba de adquirir um produto de excelente qualidade: uma banheira Astra.

Neste manual, reunimos as principais informações sobre sua instalação e manutenção. Lembrando que, em primeiro lugar, você deve procurar um profissional especializado: uma banheira mal instalada pode lhe trazer sérios transtornos.

## 2 Introducción

Ud. acaba de adquirir un producto de excelente calidad: una bañera Astra.

En este manual, reunimos la principales informaciones sobre su instalación y mantenimiento. Recordando que en primer lugar, debe conseguir un profesional especializado: una bañera mal instalada le puede ocasionar serios trastornos.

## 2 Introduction

You have purchased a high quality product: an Astra bathtub.

In this manual, we have gathered the main information about its installation and maintenance. We remind you that you must first look for a qualified and specialized professional: a bathtub installed improperly may cause serious problems. It is also important to make sure that

Também é importante verificar se sua banheira não sofreu danos durante o transporte.

Entre em contato com seu fornecedor se for observado qualquer tipo de defeito (trincas, riscos ou parte hidráulica).

También es importante verificar si su bañera no sufrió daños durante el transporte.

Entre en contacto con su proveedor si observa cualquier tipo de defecto (rajaduras, rayas o defectos en la parte hidráulica).

your bathtub has not been damaged during transport.

Contact your supplier if any kind of damage has been noticed (cracks, scratches or hydraulic problems).

## 3 Termo de garantia

ASTRA S/A INDÚSTRIA E COMÉRCIO de acordo com esta garantia, se compromete a consertar e/ou substituir, a seu juízo e sem ônus para o cliente, quaisquer peças que comprovadamente apresentem defeito de fabricação, ou ainda que não funcionem conforme as especificações descritas no catálogo, por um prazo de 2 (dois) anos a contar da data da compra da banheira.

Os termos desta garantia serão aplicáveis aos produtos instalados corretamente, de acordo com as instruções do Manual de Instalação que acompanha o produto.

Os produtos ou acessórios cobertos por esta garantia serão reparados e/ou trocados a juízo do fabricante, no próprio local ou na fábrica.

## 3 Garantía

ASTRA S/A INDÚSTRIA E COMÉRCIO, de acuerdo con esta garantía, se compromete a reparar o sustituir, a su criterio y sin cargo para el cliente, cualquier pieza que comprobadamente presenten defecto de fabricación, o que no funcionen conforme las especificaciones descritas en el catálogo, por un plazo de 2 (dos) años a contar de la fecha de compra de las bañeras.

Los términos de esta garantía serán aplicables a los productos instalados correctamente, de acuerdo con las instrucciones del Manual de Instalación que acompaña al producto.

Los productos o accesorios cubiertos por esta garantía serán reparados y/o cambiados a juicio del fabricante, en el domicilio del comprador o en la fábrica.

A remessa de quaisquer produtos para conserto na fábrica, deverá ser objeto de prévia autorização, por escrito da ASTRA. Os fretes de envio e posterior retorno serão pagos pelo cliente.

Esta garantia não cobre defeitos e/ou quebra ocorridas no transporte, instalação em desacordo com as instruções e com o produto, uso inadequado, negligência ou acidente.

Da mesma forma não estão cobertos por esta garantia os defeitos e/ou quebras oriundas de modificações no produto sem a expressa autorização da ASTRA, utilização do produto para fins outros que não os indicados, ou ainda produtos que tenham sido reparados no prazo de vigência desta garantia, por indivíduos outros que não o fabricante ou técnico por ele expressamente autorizados.

El envío de cualquier producto para ser revisado en la fábrica debe ser autorizada previamente, por escrito, por la empresa Astra. Los fletes de envío y posterior retorno, serán pagados por el comprador.

Esta garantía no cubre defectos y/o roturas ocurridos durante el transporte, instalación en desacuerdo con las instrucciones y con el producto, uso inadecuado, negligencia o accidente.

De la misma forma, no están cubiertos por esta garantía los defectos de roturas producidas como consecuencia de modificaciones en el producto sin expresa autorización de Astra, utilizando el mismo para fines diferentes que los indicados, y aun para productos que hayan sido reparados en el plazo de vigencia de esta garantía pero por personas no autorizadas expresamente.

# 3 Warranty

ASTRA S/A INDÚSTRIA E COMÉRCIO, under this warranty, commits itself to fix and/or replace at its expense any piece that has proven to be defective or not working as described by the specifications in the manual, within a deadline of 2 (two) years from the purchase date.

The terms and conditions of this warranty are applicable to products installed correctly, according to the instructions of the manual accompanying the product.

The products and accessories covered by this warranty will be repaired and/or exchanged at the option of the manufacturer, on the spot or in the factory.

The shipping of any product must have a previous written authorization. Both deliveries will be at the customer's expenses.

This warranty does not cover defects/and or damages caused during transport, by incorrect installation, inappropriate use, negligence or accident.

Defects or damages resulting from changes made without formal authorization by Astra are not covered, neither from the use of the product for different purposes and products repaired by someone else other than the manufacturer or authorized agent.

## 4 Componentes

A - Válvula de saída de água

B - Entrada de água / ladrão

Obs.: A banheira Viena (ACP26) não acompanha entrada de água / ladrão.

As banheiras Paris (ACP44) e Versalhes (ACP45) acompanha apenas ladrão.

## 4 Componentes

A - Válvula de salida de agua

B - Entrada de agua / desborde o ladrón

Nota: La bañera Viena (ACP26) no viene con agua / ladrón.

Las bañeras Paris (ACP44) y Versalhes (ACP45) solo acompañan al ladrón.

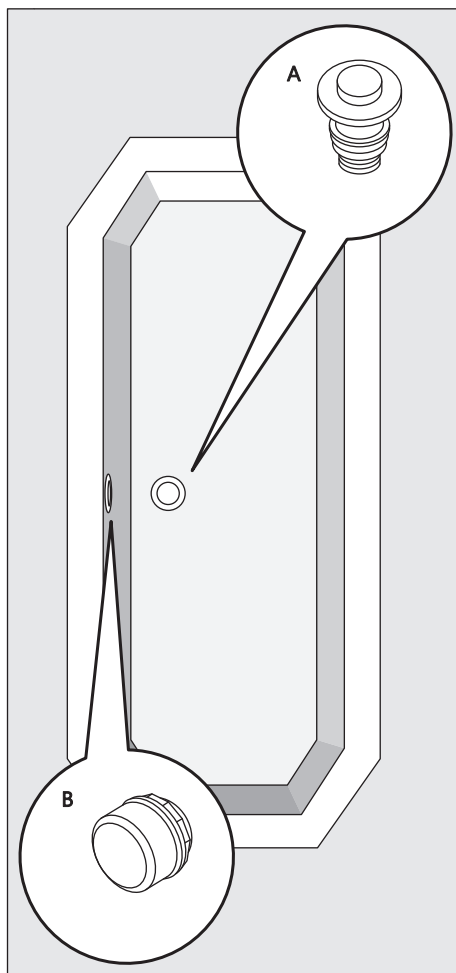
## 4 Components

A - Water outlet valve

B - Water inlet / overflow

Note: The Viena bathtub (ACP26) does not come with water / overflow.

The Paris (ACP44) and Versalhes (ACP45) baths only accompany overflow.



# 5 Instalação

## 5.1 - Instalação Hidráulica

A alimentação hidráulica deve chegar na banheira misturada (água quente e fria) pelo piso. Os registros misturadores devem ser previamente instalados na parede.

Verifique o local sugerido para instalação de água e esgoto para o modelo da sua banheira no item 7 - Dimensões.

### ENTRADA

Os modelos **Viena**, **Paris** e **Versalhes** não possuem entrada de água instalada no casco da banheira. Devem ser alimentadas por uma bica externa ou um monocomando de piso, que são adquiridos separadamente.

Para os modelos **Londres** e **Liverpool**, instale a entrada d'água conforme fig. 1.

Para os modelos **Amsterdam**, **Tokyo**, **Vancouver** e **Verona**, a alimentação hidráulica deve ser conectada ao engate flexível de 1/2" que se encontra na parte interna da borda (fig. 2).

### LADRÃO

O modelo **Viena** não possui ladrão.

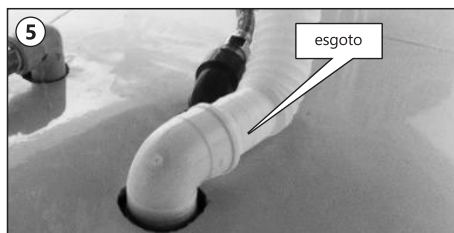
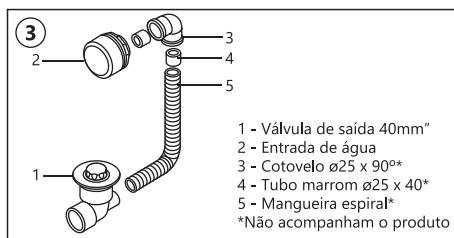
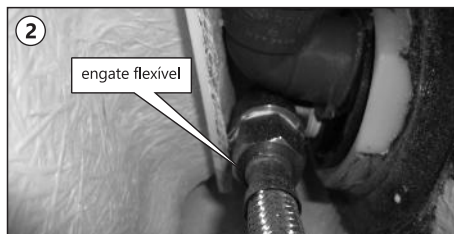
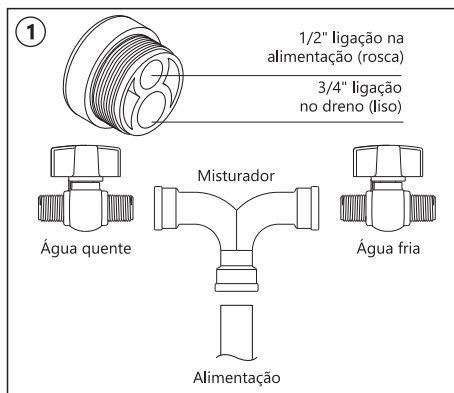
Para os modelos **Londres** e **Liverpool**, faça a instalação do ladrão, conforme fig. 3. Fure antes a entrada do ladrão na válvula de saída com uma broca de 20mm. Os demais modelos, o ladrão já vem instalado.

### ESGOTO

**Todos os modelos:** Para a ligação do esgoto, utilizar sifão sanfonado conectado ao cotovelo de saída da banheira (fig. 4).

Conectar a outra extremidade do sifão sanfonado na tubulação previamente instalada no piso (fig. 5).

A tubulação de esgoto deve ser de 40 mm, e deve estar conectada a uma caixa sifonada para evitar o retorno de mau cheiro na banheira.



# 5 Instalación

## 5.1 - Instalación Hidráulica

El suministro hidráulico debe alcanzar el baño mixto (agua fría y caliente) por el piso. Las mezcladoras deben instalarse previamente en la pared.

Verifique la ubicación sugerida para instalar agua y alcantarillado para su modelo de bañera en el elemento 7 - Dimensiones.

### ENTRADA

Los modelos **Viena**, **París** y **Versalles** no tienen una entrada de agua instalada en el casco de la bañera. Deben ser alimentados por una cuenca externa o una grifería monocomando, que se compran por separado.

Para los modelos **Londres** y **Liverpool**, instale la entrada de agua como se muestra en la fig. 1.

Para los modelos **Amsterdam**, **Tokyo**, **Vancouver** y **Verona**, el suministro hidráulico debe conectarse al acoplamiento flexible de 1/2" ubicado dentro del borde interno (fig. 2).

### DESBORDAMIENTO

El modelo de **Viena** no tiene desbordamiento.

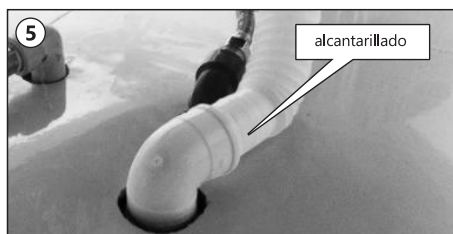
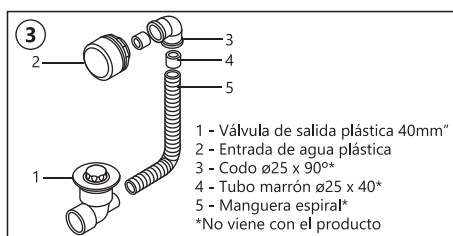
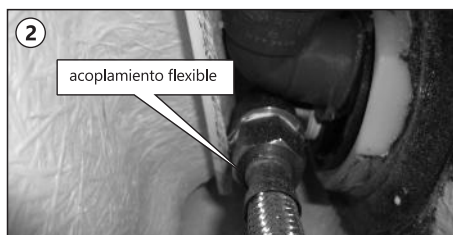
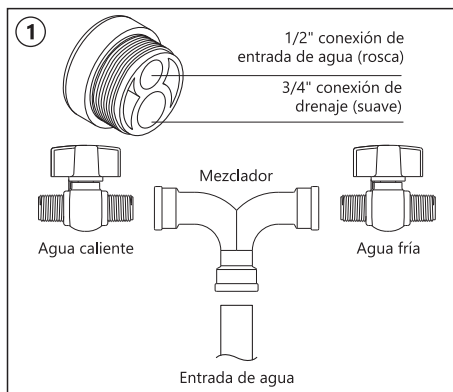
Para los modelos **Londres** y **Liverpool**, instale el desbordamiento, como si muestra en la fig. 3. Perfore la entrada del desbordamiento en la válvula de salida primero con un taladro de 20 mm. Los otros modelos, el desbordamiento ya está instalado.

### ALCANTARILLADO

**Todos los modelos:** Para conectar el drenaje, use un sifón acordeón conectado al codo de salida de la bañera (fig. 4).

Conecte el otro extremo del sifón flexible a la tubería instalada previamente en el piso (fig. 5).

La tubería de alcantarillado debe ser de 40 mm y debe estar conectada a una caja sifonada para evitar el retorno de malos olores en la bañera.



# 5 Installation

## 5.1 – Hydraulic Installation

The hydraulic inlet must reach the bath with mixed water (hot and cold) from the floor. Mixers must be previously installed on the wall.

Check the suggested location for water and sewage installation for the bathtub model requested on item 7 – Dimensions.

### INLET

Models **Viena**, **Paris** and **Versalhes** do not have a water inlet installed in the bathtub hull. They must be supplied by an external spout, or a floor stand faucet, which can be purchased separately.

For models **Londres** and **Liverpool**, install the water inlet as shown on Fig. 1.

For models **Amsterdam**, **Tokyo**, **Vancouver** and **Verona**, hydraulic inlet must be connected to a 1/2" flexible hose found in the inner edge (Fig. 2).

### OVERFLOW

**Viena** model does not have an overflow.

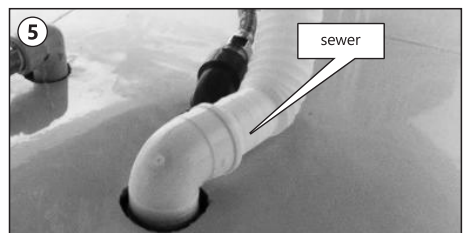
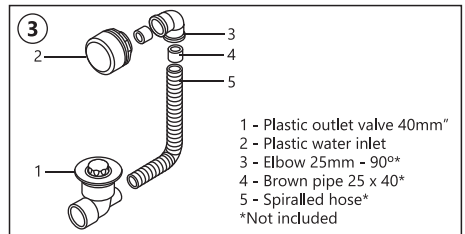
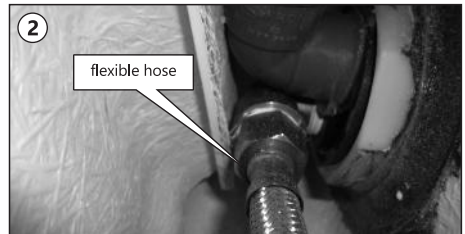
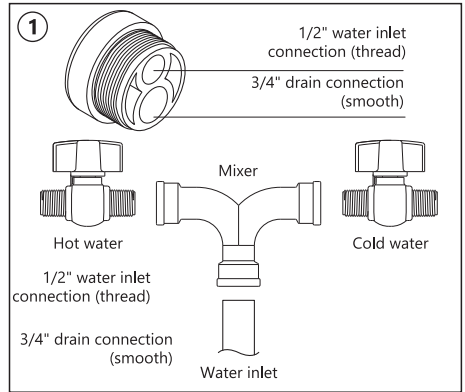
For models **Londres** and **Liverpool**, do the overflow installation as shown on Fig. 3. First drill the space for the overflow on drain with a 20 mm drill. On the other models the overflow is already installed.

### SEWER

**For all the models:** For sewage connection, use a flexible trap connected to the outlet elbow of the bathtub (Fig. 4).

Connect the other end of the flexible trap to the pipeline previously installed on the floor (Fig. 5).

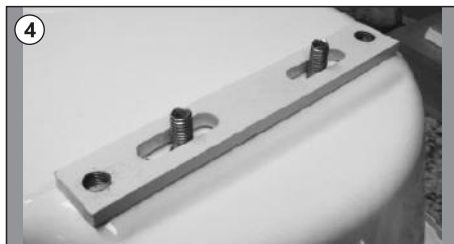
The sewage pipeline must be 40mm and must be connected to a catch basin to avoid the return of unpleasant smell back to the bathtub.



## 5.2 - Instalação dos pés

**Para modelos: Windsor e Londres**

Para instalação dos pés, coloque a régua conforme a fig. 4, coloque os parafusos fixados na banheira entre os rasgos da régua, depois coloque a porca conforme fig. 5, aperte com uma chave, após coloque os parafusos nos furos das pontas (fig. 6), agora coloque os pés e aperte os parafusos com uma chave de boca (fig. 7), repita os passos com os outros pés.



## 5.2 - Instalaciones de los piés

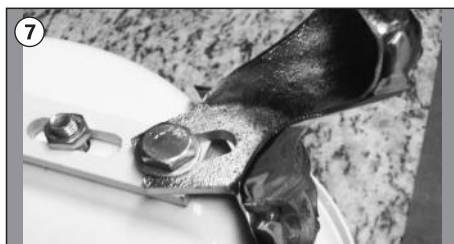
**Para los modelos: Windsor y Londres**

Para instalación de los pies, ponga la regla conforla la fig.4, ponga los tornillos fijados en la bañera entre los rasgos de la regla, después ponga la tuerca conforme la fig. 5, apriete con una llave, después ponga los tornillos en los agujeros de las puntas (fig. 6), ahora ponga los piés y apriete los tornillos con una llave para tornillos (fig. 7), repita el proceso con los otros piés.

## 5.2 - Feet Installation

**For models: Windsor and Londres**

For feet installation, place ruler according to pic.4, place screws already attached to bathtub between ruler's holes and then put nut according to to fig. 5. Screw with a key and then put the screws on the edges (fig. 6). Put the feet and tighten screws with a fork wrench (fig. 7) Repeat the process with other feet.



## 6 Limpeza da banheira

a - Para limpeza da banheira, utilize franela e sabão / detergente neutro.

**b - NUNCA UTILIZE:**

- Produtos a base de álcool, cloro ou amônia
- Produtos abrasivos (tipo Sapólio, esponja de aço etc).
- Solvente (tipo acetona, benzina, éter etc).



c - Para manter o brilho da peça utilize:

- Flanela e lustra móveis.
- Flanela, cera automotiva e polimento com massa de polir nº 2 são indicados para restauração do brilho em banheiras com longo tempo de uso.

## 6 Limpieza de la bañera

a - Para la limpieza, utilice franela y jabón / detergente neutro.

**b - NUNCA UTILICE:**

- Productos a base de cloro, amoníaco o alcohol.
- Productos abrasivos (tipo sapóleo, esponja de acero etc).
- Solvente (tipo acetona, bencina, éter etc).



c - Para mantener el brillo de la pieza utilice:

- Franela y pulidor común (tipo lustra-mueble).
- La franela, la cera automotriz y la pasta pulidora # 2 son adecuadas para restaurar el brillo en bañeras de larga duración.

## 6 Cleaning of the bathtub

a - Use a soft fabric and neutral soap / detergent.

**b - DO NOT USE:**

- Products containing chlorine and ammonia
- Abrasive products such as scouring powder or steel wool
- Solvents such as acetone, benzene, ether, etc.



c - To keep the brightness use:

- Soft fabric and furniture polish
- Soft fabric, automotive wax and # 2 polishing paste are recommended for restoring shine in long-time bathtubs.

# 7 Dimensões • Dimensiones • Dimensions

As medidas estão em mm.

Verifique o local sugerido para instalação de água e esgoto (150 x 150 mm) para o modelo da sua banheira.

Las medidas están en mm.

Verifique el local sugerido para las instalaciones de agua y alcantillado (150 x 150 mm) para el modelo de su bañera.

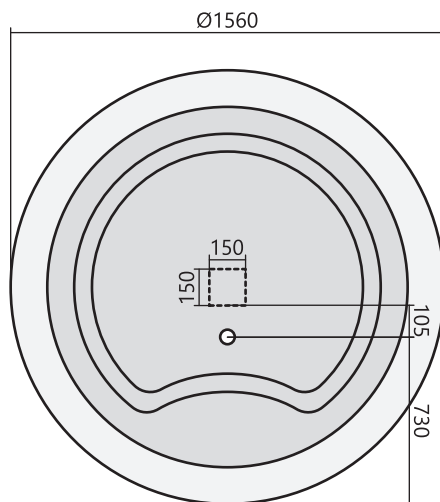
Measures are in mm.

Check suggested installation place of water and sewage (150 x 150 mm) for your bathtub's model.



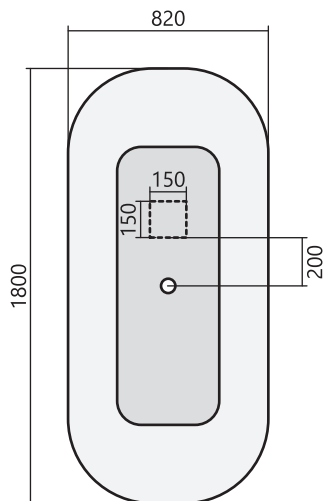
## ACP22 - Tokyo

Cap. 315 litros/liters



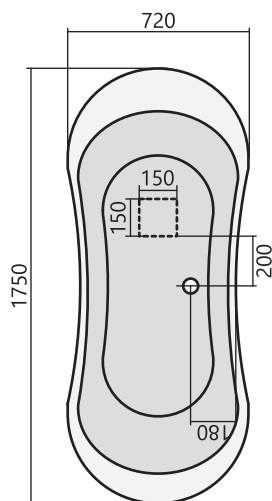
## ACP21 - Amsterdam

Cap. 215 litros/liters



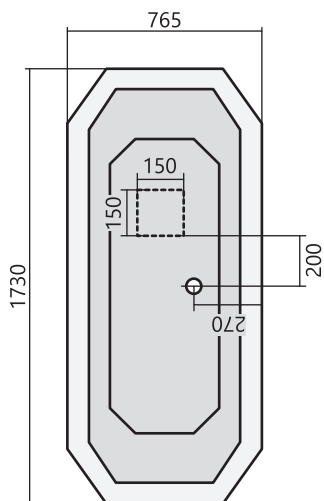
## ACP23 - Londres

Cap. 190 litros/liters



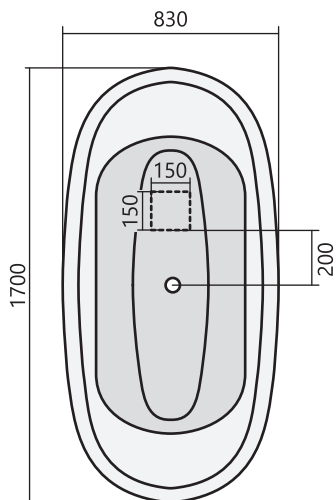
## ACP25 - Liverpool

Cap. 225 litros/liters



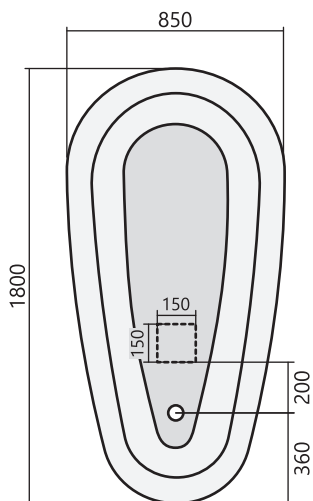
## ACP27 - Verona

Cap. 225 litros/liters



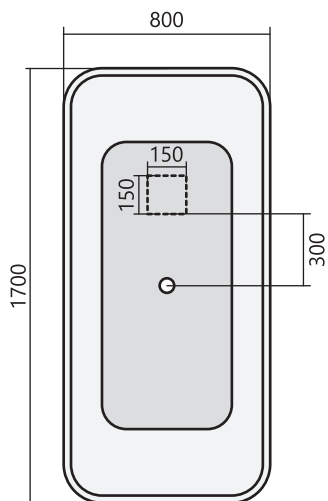
## ACP26 - Viena

Cap. 200 litros/liters



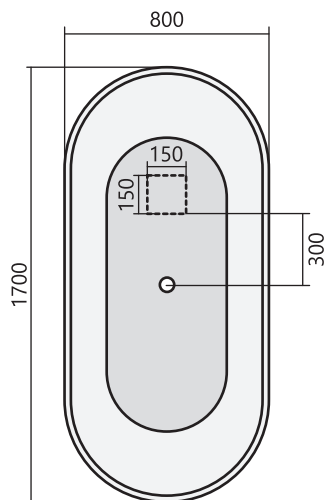
## ACP44 - Paris

Cap. - 235 litros/liters



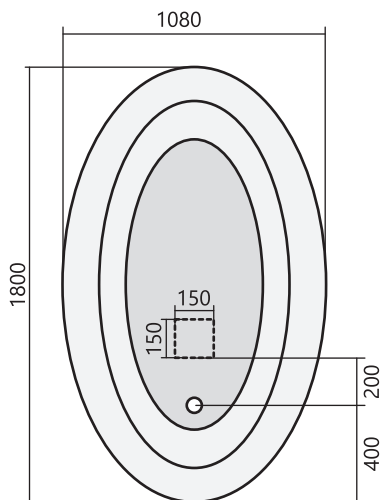
## ACP45 - Versalhes

Cap. - 230 litros/liters



## BAP19 - Vancouver

Cap. - 304 litros/liters





**ASTRA S/A INDÚSTRIA E COMÉRCIO**

C.N.P.J. 50.949.528/0001-80 • Inscr. Est. 407.002.572.119

SAC 0800.165051 • [www.astra-sa.com](http://www.astra-sa.com)

Otros países / Other countries:

55 (11) 4583-7749 / 7736 • [export@astra-sa.com.br](mailto:export@astra-sa.com.br)

# Agora que você já comprou o seu móvel, ele merece ser montado do jeito certo.

Erros de montagem causam mais de **60%** dos danos em móveis.

## Por que contratar?

Tranquilidade do **início ao fim** da montagem



### PROFISSIONAIS QUALIFICADOS

Especialistas certificados na **MadeiraMadeira Serviços**.



### FERRAMENTAS PROFISSIONAIS

que **protegem** seus móveis.



### AGENDAMENTO EM 24 HORAS

escolha a data e o turno **ideais para** você.



### GARANTIA DE 3 MESES

de cobertura **completa**.

**Mais de 1 MILHÃO DE MONTAGENS**  
★ com avaliação 4.7 ★

#### Mariana S., São Paulo

"Chegaram no horário e montaram tudo rapidamente. Serviço incrível!"



#### Carlos R., Belo Horizonte

"Tentei montar sozinho e foi um desastre. Com a **MadeiraMadeira Serviços** ficou perfeito."



#### Ana P., Rio de Janeiro

"Agendamento ágil e **montagem pontual e perfeita**. Recomendo demais!"



## Agende agora pelo QR Code

Madeira**Madeira** Serviços · Atendimento em todo o Brasil



Escaneie o QRCode