

FÍ GB	DESCRIÇÃO	DIMENSÃO=MM	QTD.
7336	LATERAL DIREITA	535X2.040X12	01
7337	LATERAL ESQUERDA	535X2.040X12	01
7338	LATERAL INTERNA DIREITA	442X1.495X12	01
7339	LATERAL INTERNA ESQUERDA	442X1.495X12	01
7340	LATERAL INTERNA MEIO	353X1.495X12	01
7341	BASE INFERIOR	535X1.825X15	01
7342	BASE DO MALEIRO	445X1.825X12	01
7343	BASE SUPERIOR	535X1.825X15	01
7344	TAMPO DO GAVETEIRO	440X544X12	02
7345	PRATELEIRA	350X350X12	06
7346	BATENTE	80X350X12	01
7347	RODAPÉ	95X1.825X15	02
7348	TRAVAMENTO DE RODAPÉ	95X504X15	01
7349	DISTANCIADOR	65X330X25	02

COD.	DESCRIÇÃO	DIMENSÃO=MM	QTD.
7350	DISTANCIADOR TRASEIRO	65X330X25	02
7351	MOLDURA LATERAL	80X2.040X15	02
7352	MOLDURA SUPERIOR	100X1.800X15	01
7353	LATERAL DIREITA DE PORTA	100X1.831X25	02
7354	LATERAL ESQUERDA DE PORTA	100X1.831X25	02
7355	PAINEL	608X752X09	06
7356	FRENTE DE GAVETA	150X511X15	04
7357	LATERAL DIREITA DE GAVETA	130X385X12	04
7358	LATERAL ESQUERDA DE GAVETA	130X385X12	04
7359	CONTRA FUNDO	120X470X12	04
7360	FUNDO DE GAVETA	385X480X03	04
7361	FUNDO TRASEIRO	379X1.845X03	05
7362	MOLDURA INFERIOR	110X1.800X15	01

accessories accesorios accessoires acessórios

A054

(X110) (3,5X12 CC)



A362

(X08) (3,5X16 CC)



A193

(X34) (3,5X12 CF)



A195

(X08) (4,0X30 CC)



A062

(X36) (3,5X25 CC)



A073

(X24) (6X30 MM)



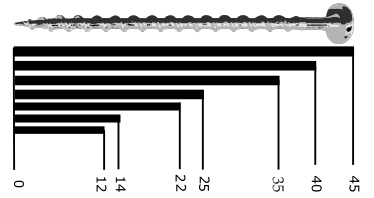
A215

(X36) (3,5X22 CC)



A066

(X72) (4X40 CC)



Scale (mm)
Balanza (mm)
Échelle (mm)
Escala (mm)

A244

(X04)



A250

(X04)



A309

(X04)



A666

(X02) (536 MM)



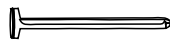
A082

(X04)



A129

(X100) (10X10 MM)



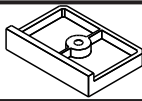
A316

(X12)



A094

(X06)



A187

(X01)



A652

(X04) (722 MM)



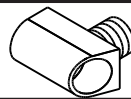
A580

(X04) (300 MM)



A121

(X12)



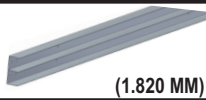
A114

(X52)



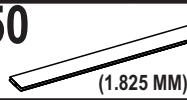
A648

(X01) (1.820 MM)



A650

(X04) (1.825 MM)



A092

(X01)



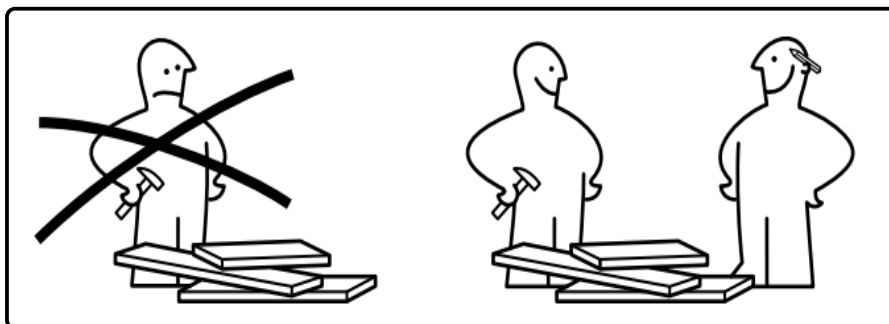
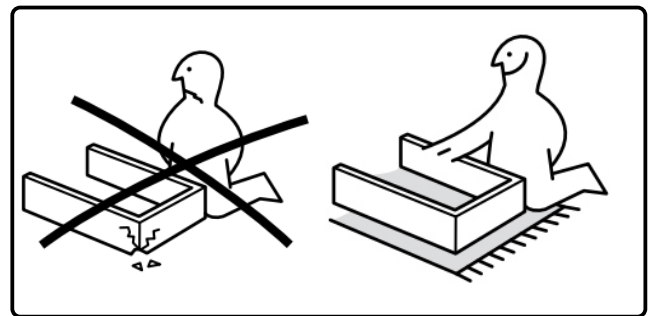
A628

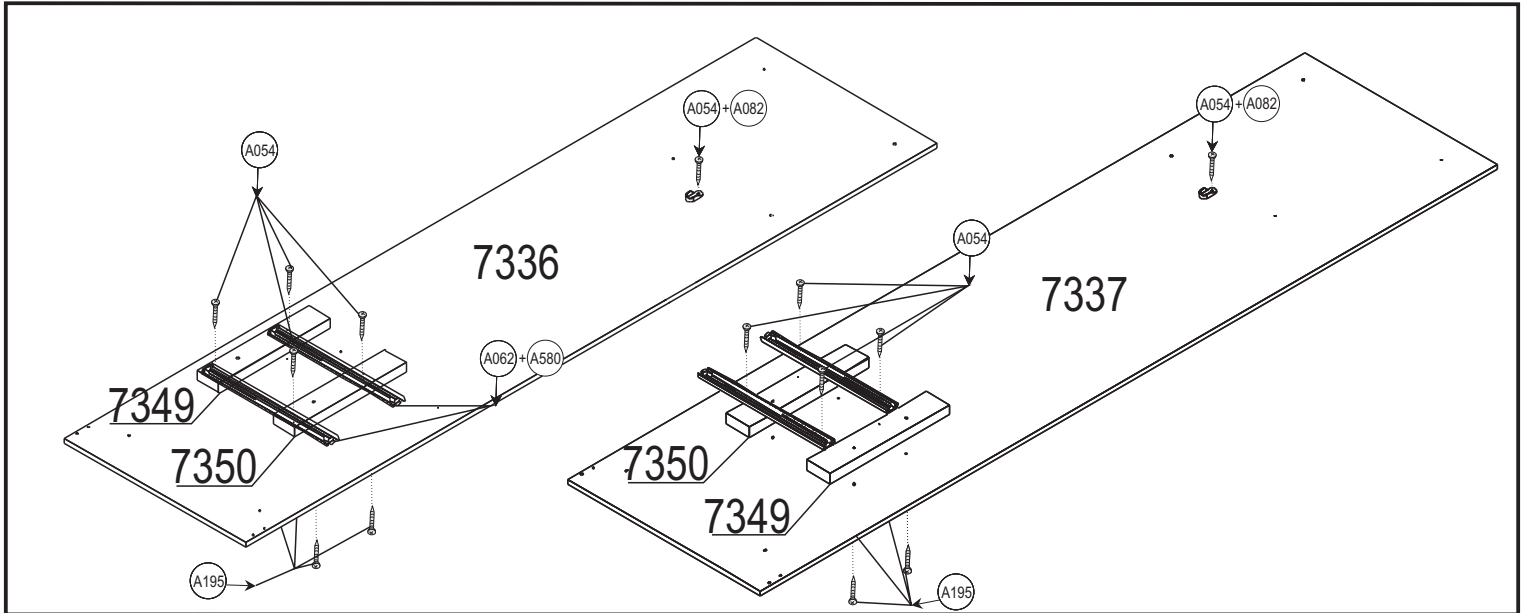
(X06)



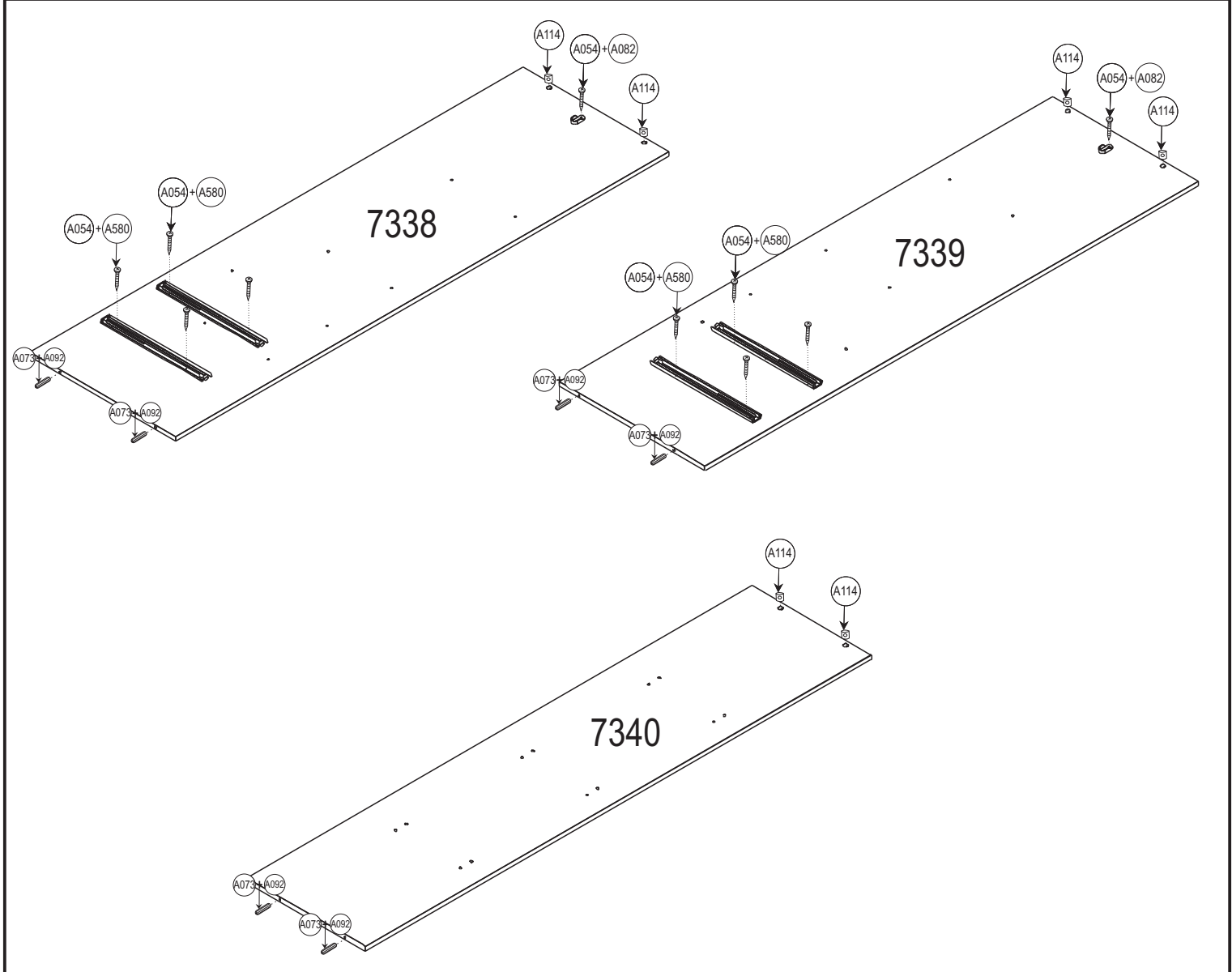
A506







(X02) (230 MM)

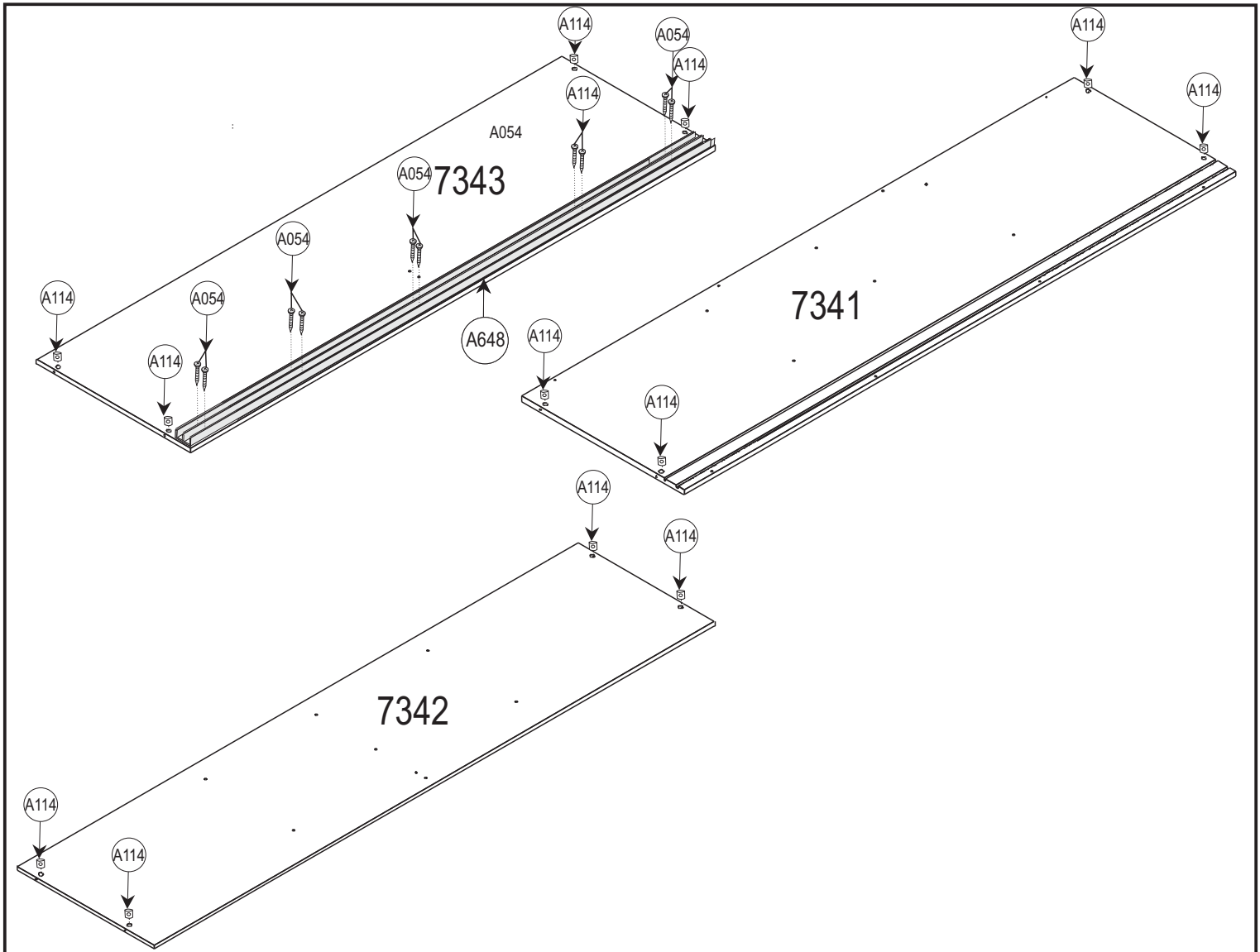




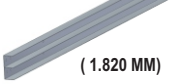


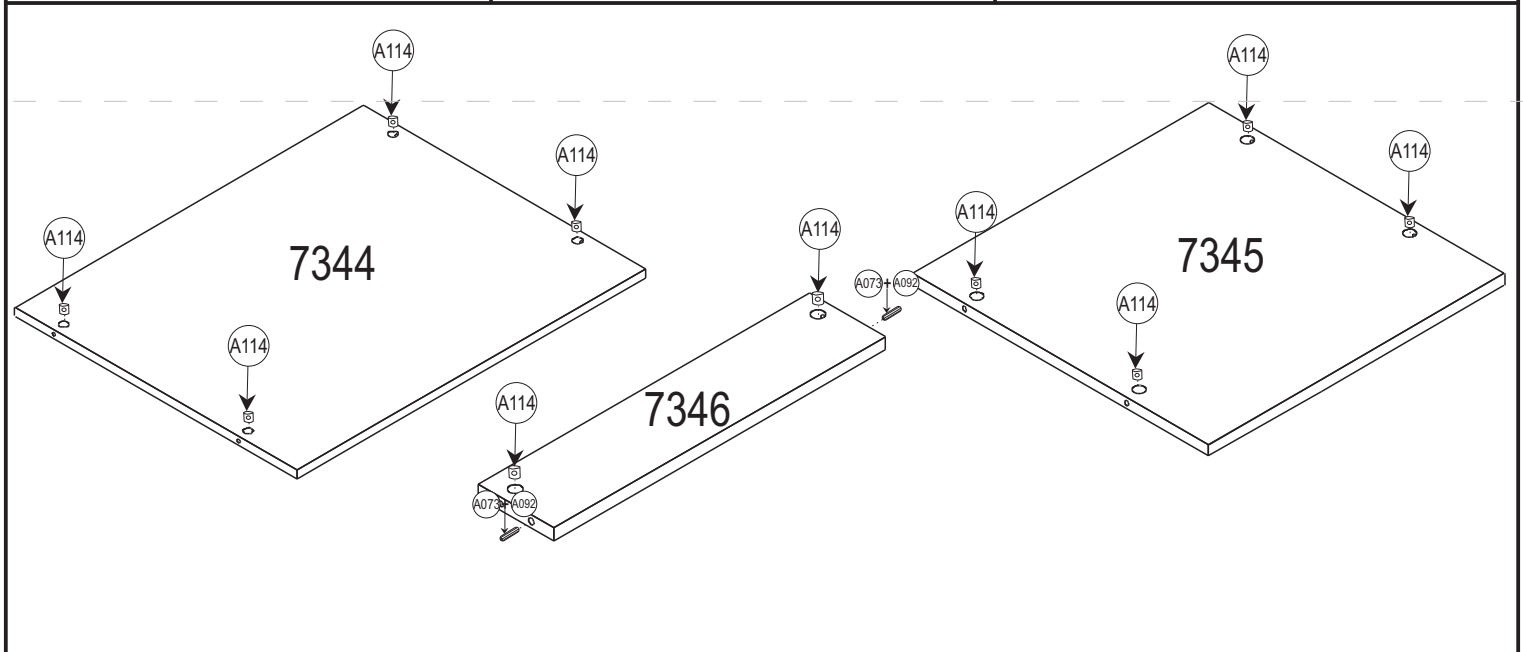
A082 	A580  (300 MM)	A054  (3,5X12 CC)	A195  (4,0X30 CC)
--	--	--	---


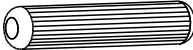



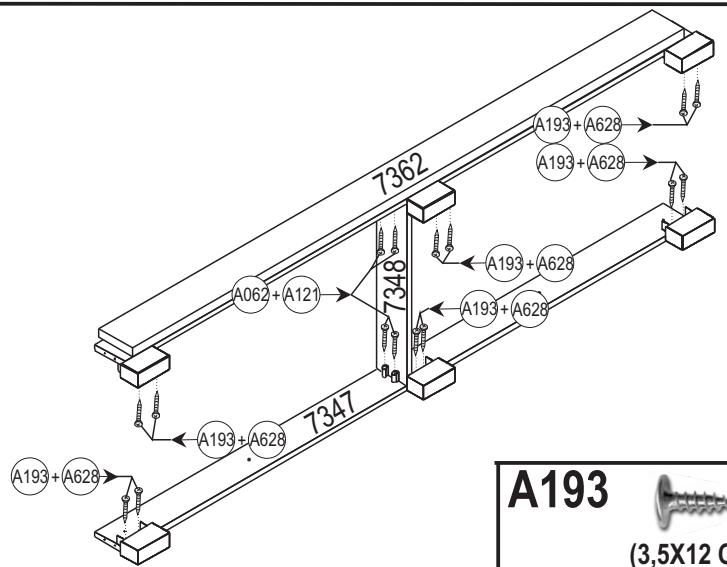
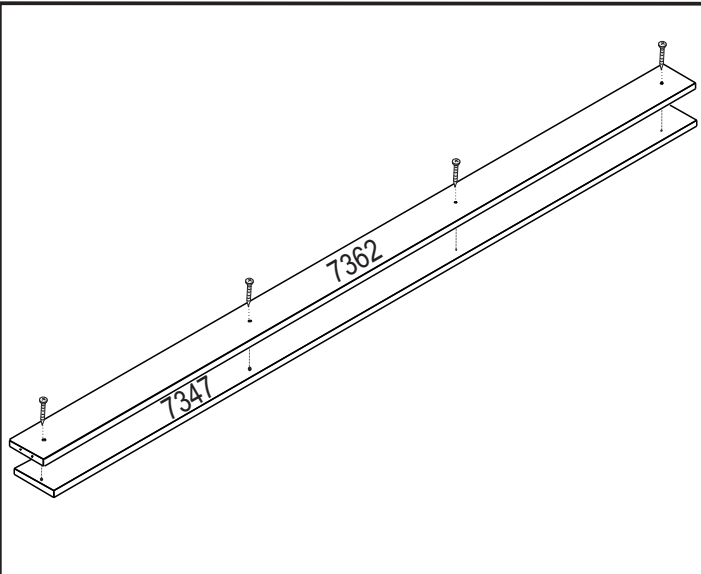
A082 	A580  (300 MM)	A054  (3,5X12 CC)	A114 	A073 	A092 
--	--	---	---	--	--



A114 	A054  (3,5X12 CC)	A648  (1.820 MM)
--	---	--





A114 	A073 	A092 
--	--	--




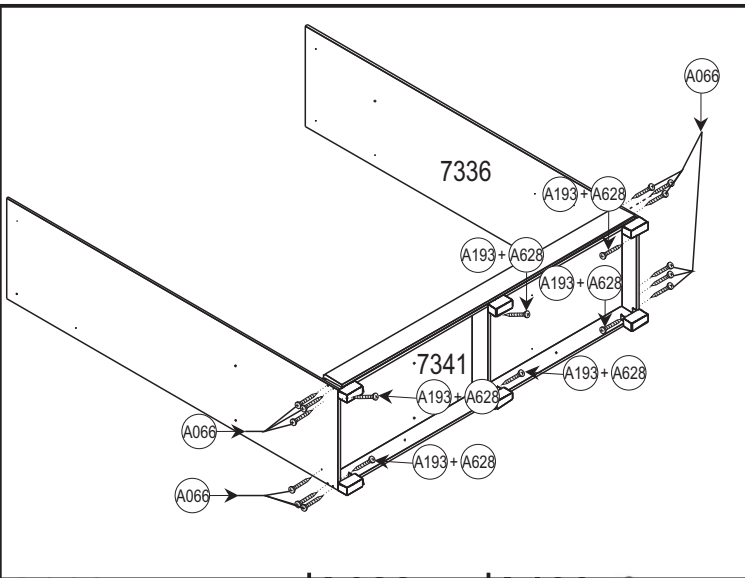
A062 
(3,5X25 CC)

A121 

A062 
(3,5X25 CC)


A193 
(3,5X12 CF)

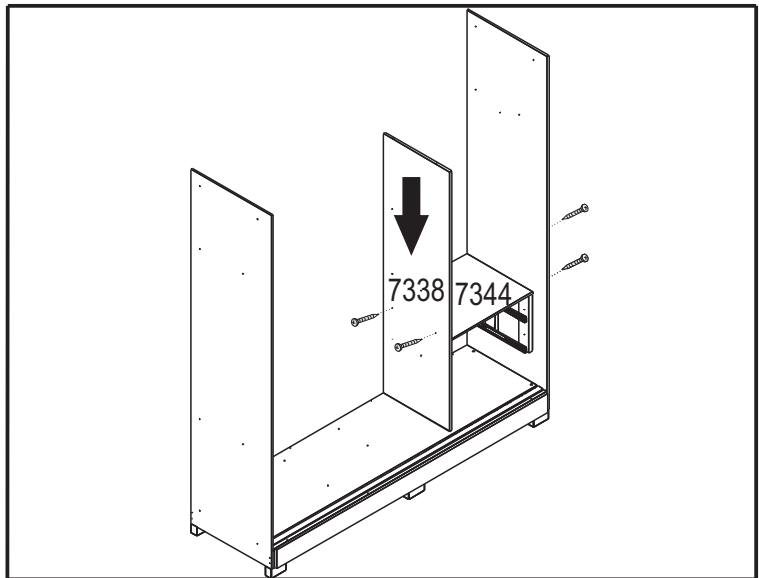
A628 



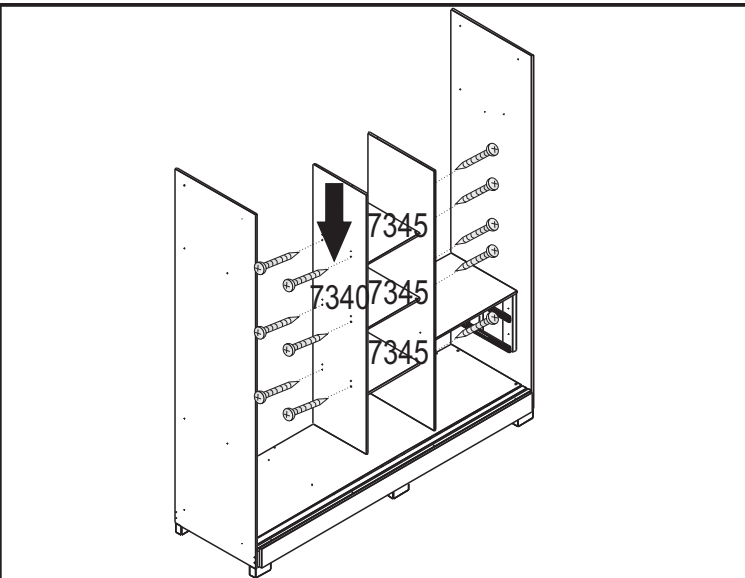
A062 
(3,5X25 CC)

A628 

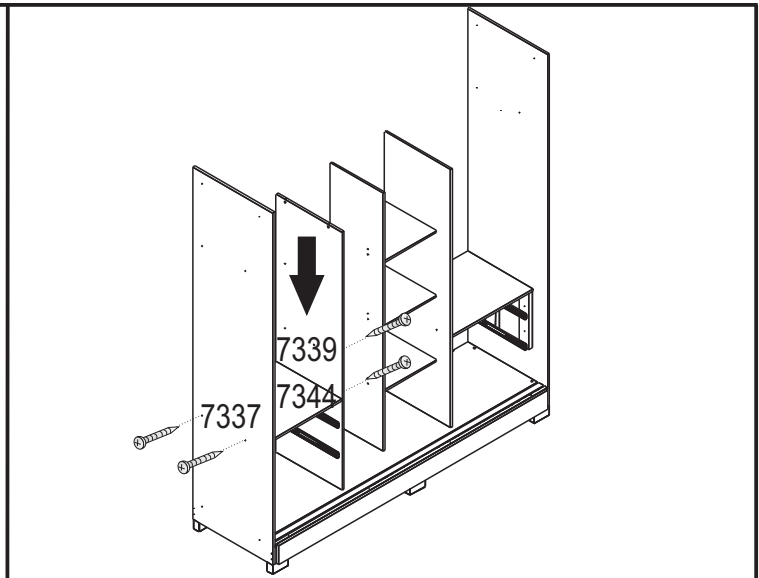
A193 
(3,5X12 CF)




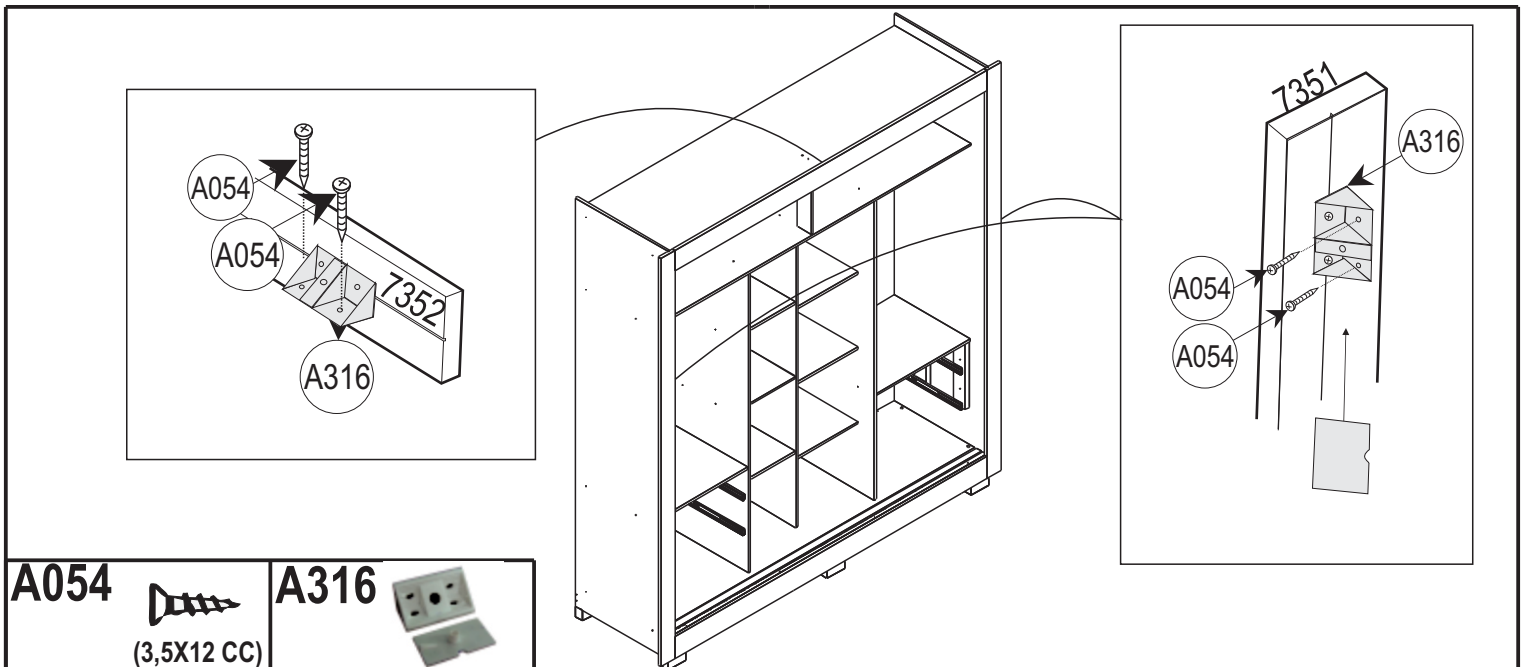
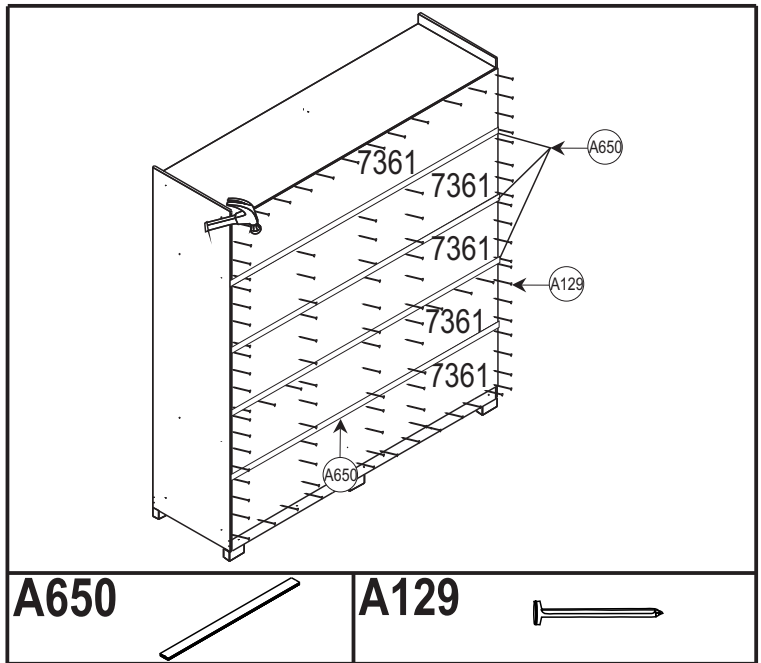
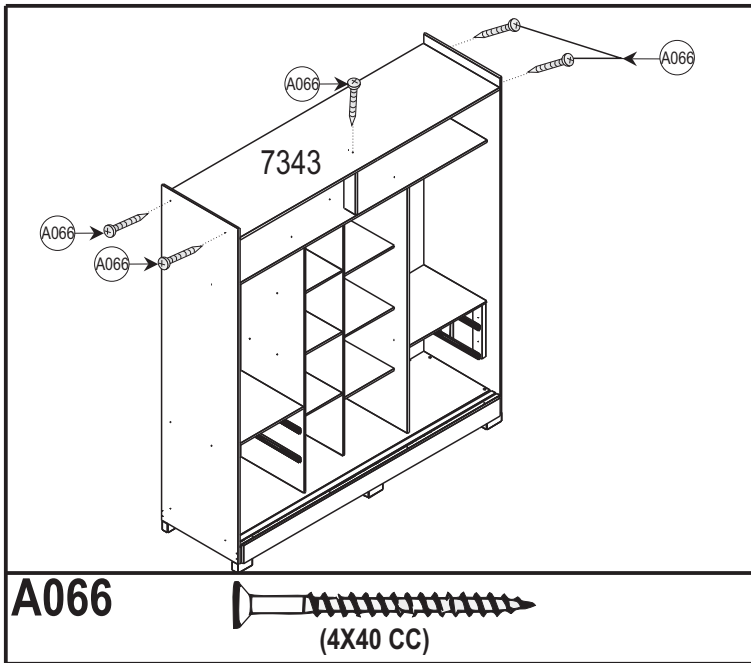
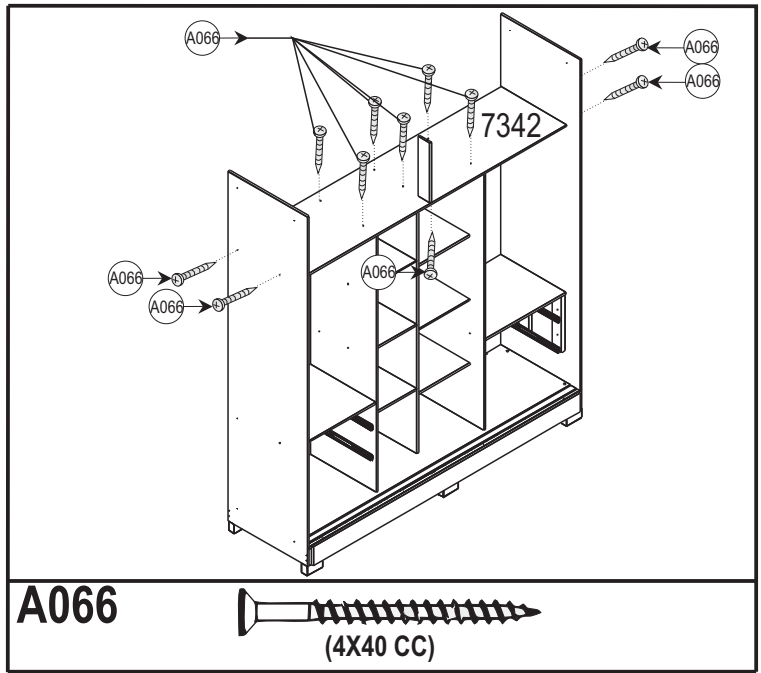
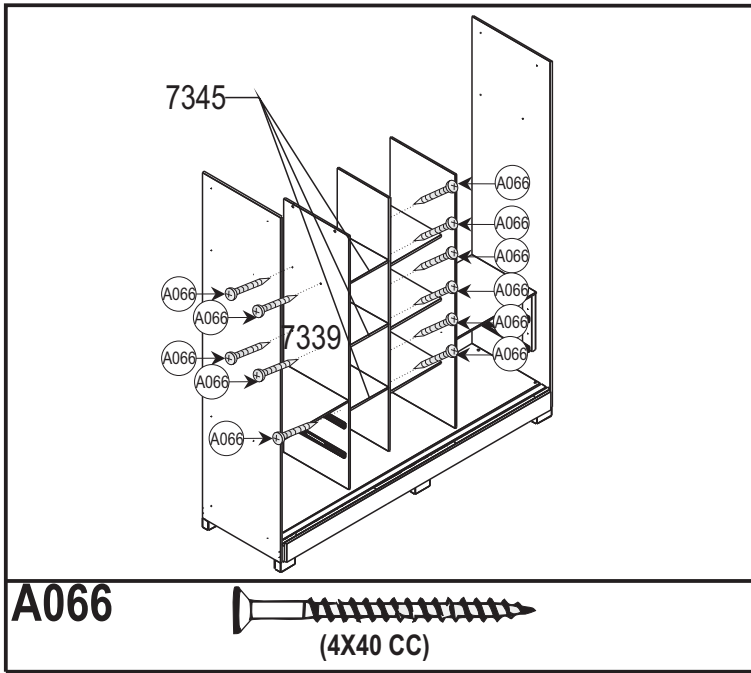
A066 
(4X40 CC)

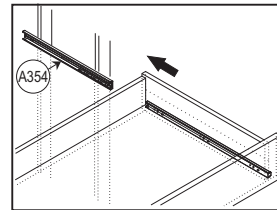
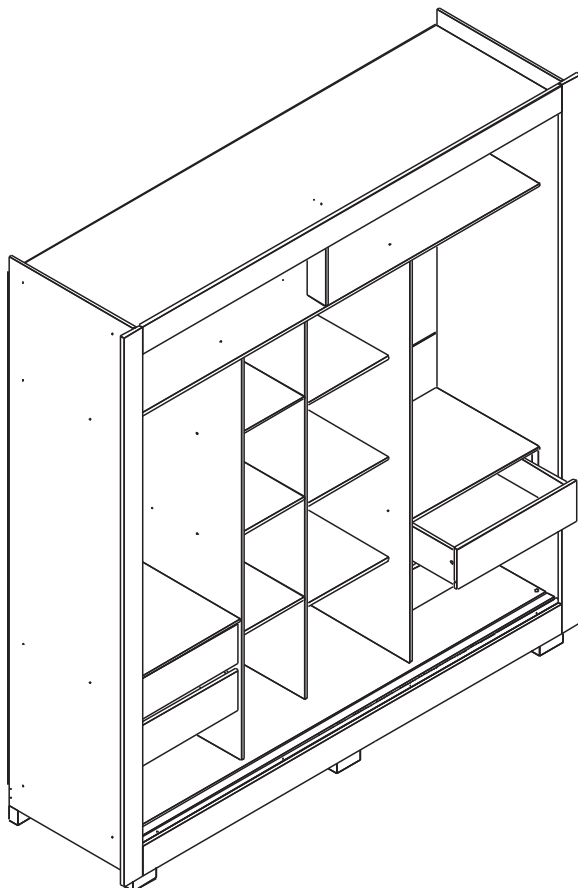
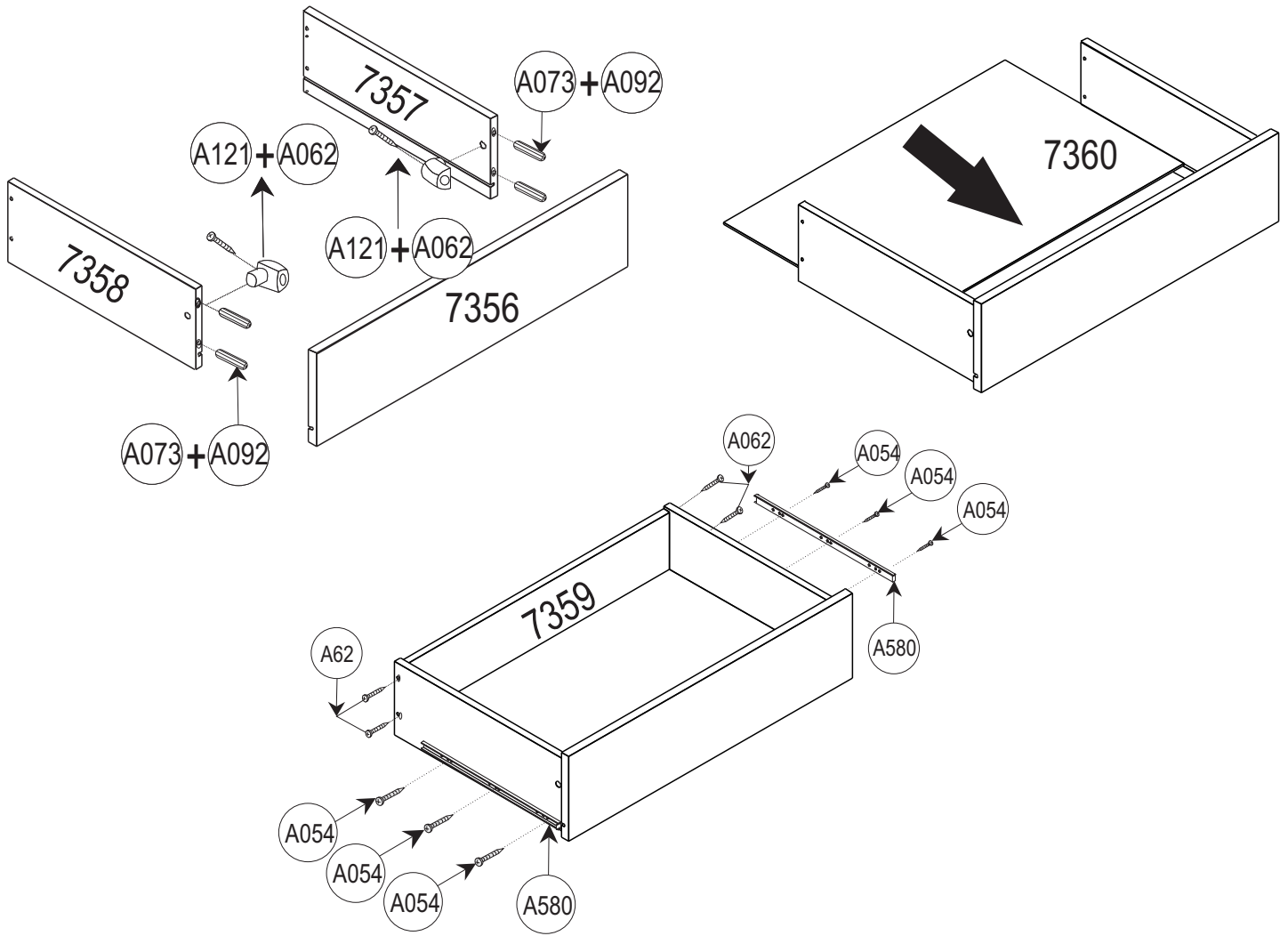


A066 
(4X40 CC)



A066 
(4X40 CC)





Para separar, presione a trava.
Para separar los rieles presione la traba de seguridad.
In order to detach the sliding, press the safety stopper device.
Pour separer appuyez sur le loquet.

