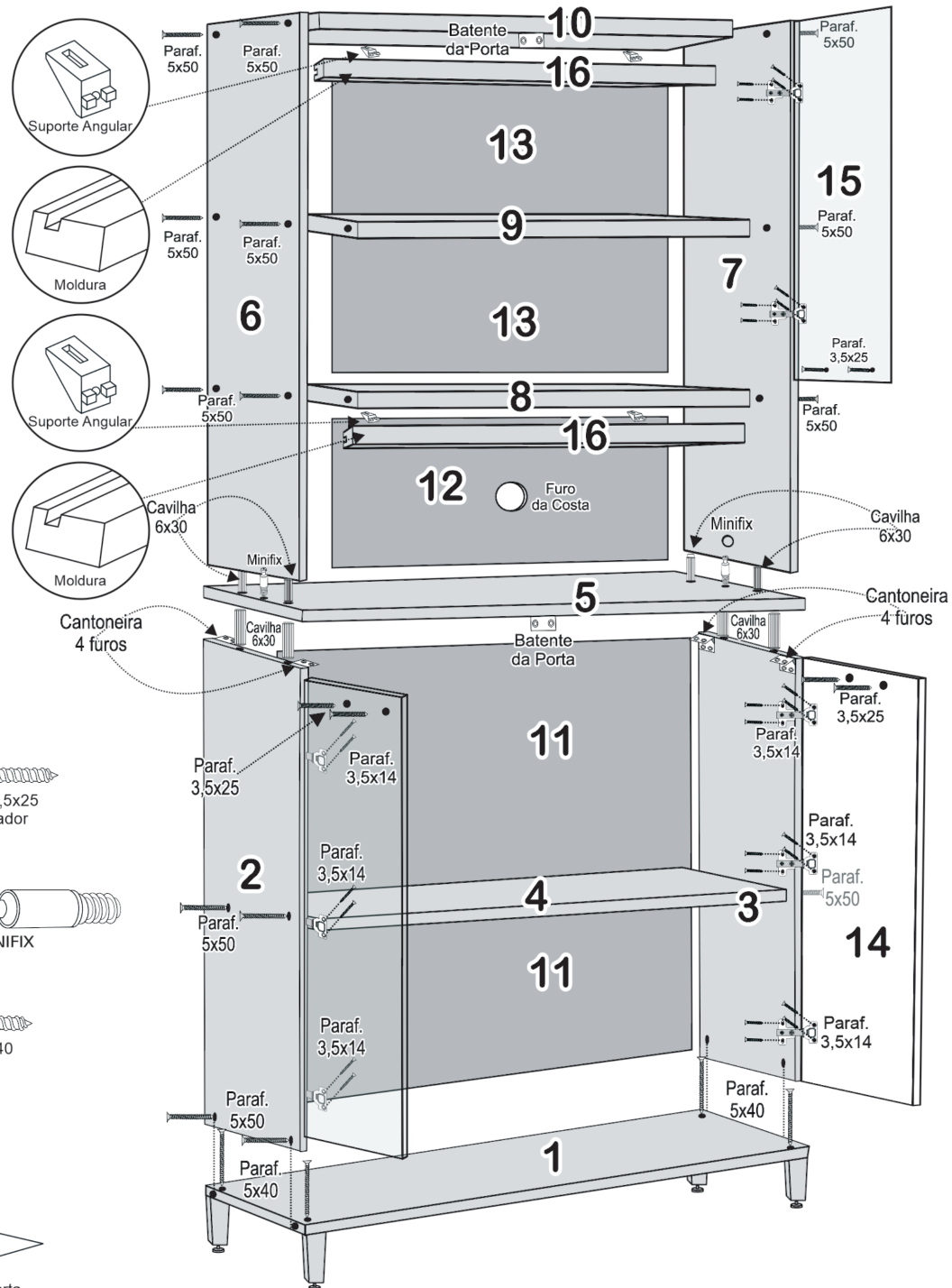




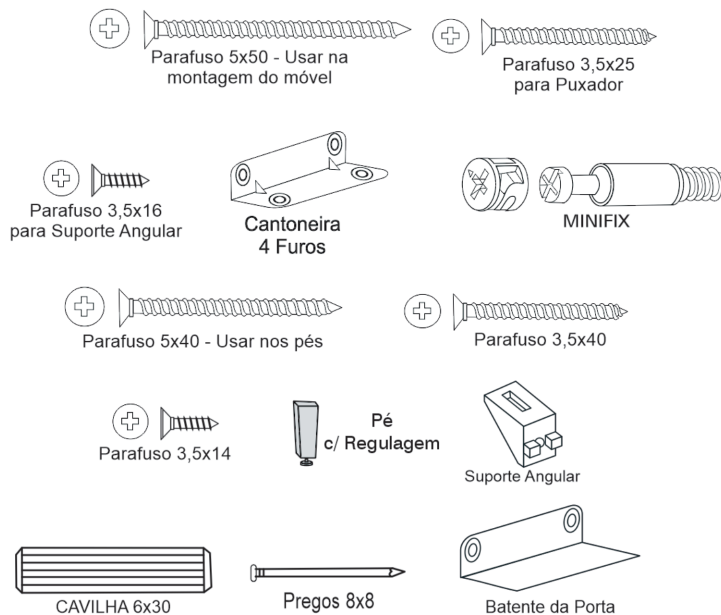
SALLÊTO IND. E COM. DE MÓVEIS LTDA.
 Tel./Fax: (32) 3541-6777
 Av. Jesus Candian, 800 - Cx Postal 116
 Mangueira Rural - CEP 36503-258 - Ubá - MG
 Site: www.salletomoveis.com.br - E-mail: salletomoveis@salletomoveis.com.br

Jesus Salva

Cód.	Componentes da Torre Quente Paris Reflecta	Quant. Peças
11169	01 - Base	01
11167	02 - Lateral Esquerda Inf.	01
11168	03 - Lateral Direita Inf.	01
11170	04 - Prateleira Inferior	01
11185	05 - Tampo Meio	01
11171	06 - Lateral Superior Esq.	01
11172	07 - Lateral Superior Dir.	01
11176	08 - Prateleira Superior	01
11175	09 - Prateleira Sup. Meio	01
11173	10 - Tampo Superior	01
11188	11 - Costa Inferior	02
11187	12 - Costa Furado	01
11186	13 - Costa Superior	02
11177	14 - Portas Inferior	02
11178	15 - Portas Superior	02
11293	16 - Moldura Torre	02



Torre Quente Paris Reflecta





SALLÊTO IND. E COM. DE MÓVEIS LTDA.

Tel./Fax: (32) 3541-6777









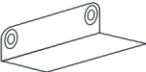


Av. Jesus Candian, 800 - Cx Postal 116
Mangueira Rural - CEP 36503-258 - Ubá - MG

Site: www.salletomoveis.com.br - E-mail: salletomoveis@salletomoveis.com.br

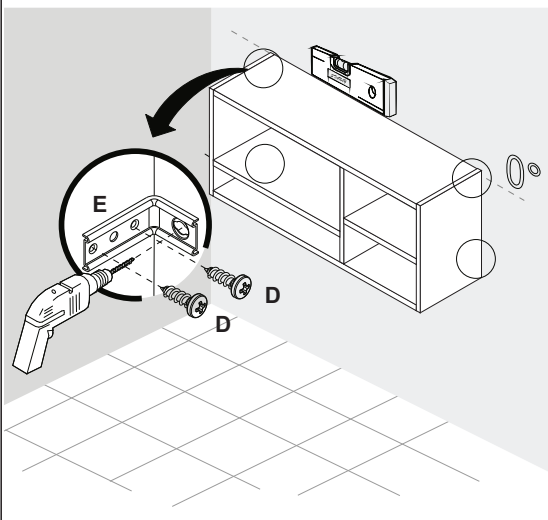


BALCÃO PARIS
PARIS BASE CABINET
GABINETE PARIS

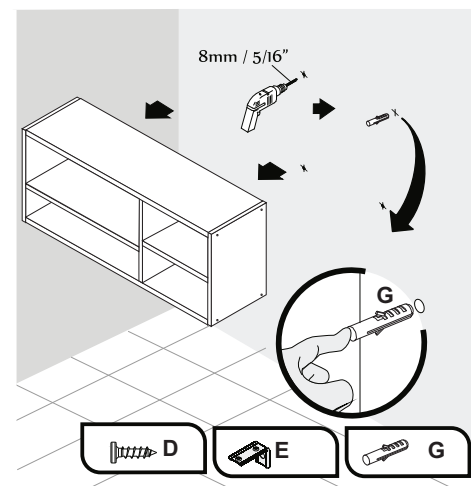
COD.	COMPONENTES PARTS PARTES	QUANT. DE PEÇAS QUANT. CANT.
11215	1)BASE / BOTTOM / BASE	01
11212	2)LATERAL DIREITA / RIGHT SIDE / LATERAL DERECHO	01
11211	3)LATERAL ESQUERDA / LEFT SIDE / LATERAL IZQUIERDO	01
11214	4)DIVISÃO / DIVIDER / DIVISIÓN	01
11213	5)PRATELEIRA / SHELF / ESTANTE	01
11210	6)TAMPO / TOP / TAPA	01
11216	7)RÉGUA DO TAMPO / BACK STRIP / LISTÓN TRASERO	01
11223	8)COSTAS / BACK / TRASERA	02
11219	9)PORTA MAIOR / BIGGER DOOR / PUERTA GRANDE	02
11218	10)PORTA MENOR / SMALLER DOOR / PUERTA PEQUEÑA	01
11217	11)FRENTE DA GAVETA / DRAWER FRONT / FRENTE DEL CAJÓN	02
11220	12)LATERAL DA GAVETA / DRAWER SIDE / LATERAL DEL CAJÓN	04
11221	13)TRASEIRA DA GAVETA / DRAWER BACK / TRASERA DEL CAJÓN	02
11222	14)FUNDO DA GAVETA / DRAWER BOTTOM / FONDO DEL CAJÓN	02

FERRAGENS HARDWARE HERRAJES
 PARAFUSO 5X50 – USAR NA MONTAGEM DO MÓVEL 5X50 SCREW – TO ASSEMBLE THE PIECE TORNILLO 5X50 – PARA MONTAR EL MUEBLE
 PARAFUSO 5X40 – USAR NOS PÉS 5X40 SCREW – FOR THE FEET TORNILLO 5X40 – PARA LAS PATAS
 PARAFUSO 3.5X14 (CORREDIÇA) / 3.5X14 SCREW (SLIDES) / TORNILLO 3.5X14 (CORREDERA)
 PARAFUSO 3.5X25 (USAR NO PUXADOR) / 3.5X25 SCREW (FOR THE HANDLE) / 3.5X25 (PARA EL TIRADOR)
 PARAFUSO 3.5x40 / 3.5x40 SCREW / TORNILLO 3,5x40
 PREGO 8x8 / 8x8 NAIL / CLAVO 8x8
 CANTONEIRA 4 FUROS / 4-HOLE ANGLE BRACKET / REFUERZO DE ÁNGULO 4 AGUJEROS
 CAVILHA 6x30 / 6x30 DOWEL / CLAVIJA 6x30
 BATENTE DE PORTA / DOOR STOP / BATIENTE DE PUERTA
 PÉ COM REGULAGEM / ADJUSTABLE FEET / PATA AJUSTABLE
 CORREDIÇA TELESCÓPICA / TELESCOPIC SLIDE / CORREDERA TELESCÓPICA

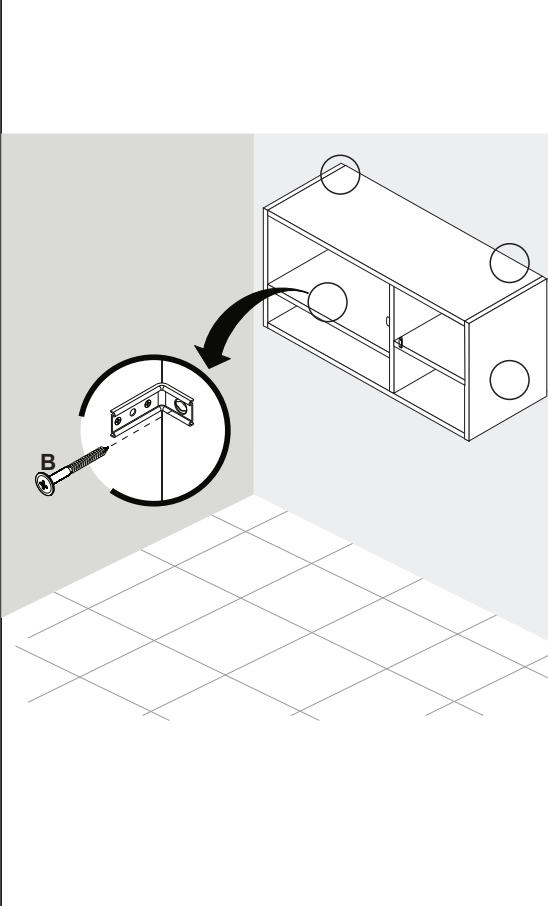
07 Nivelamento do Armário



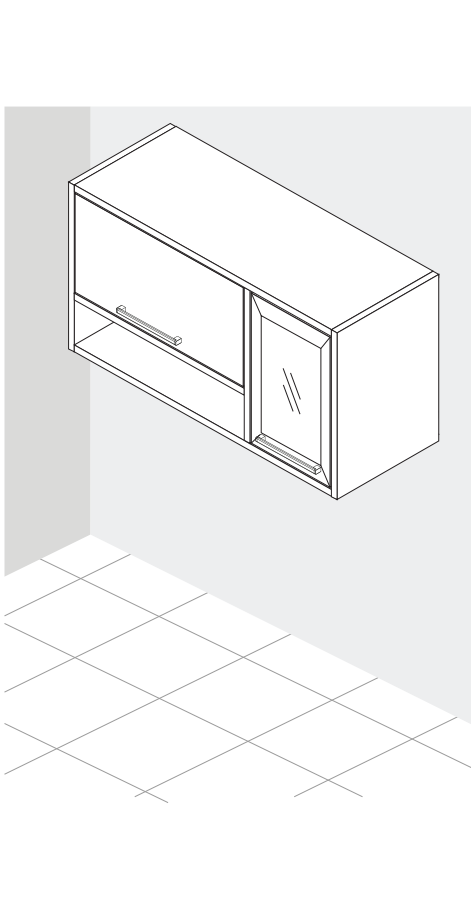
08 Furação da Parede



09 Fixação do Armário na Parede

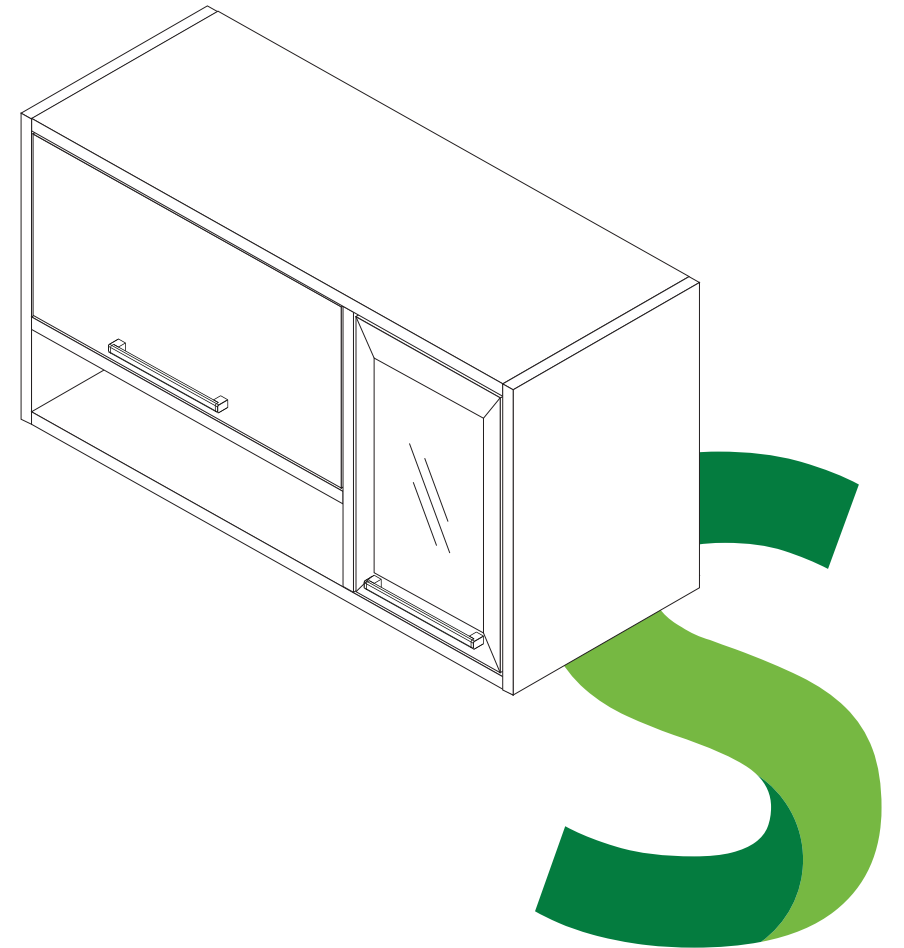


10 Armário Montado



Sallêto

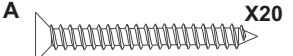
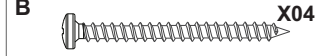



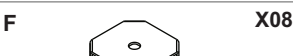






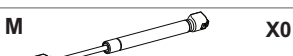

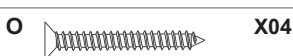
AÉREO 1,20 REFLECTA PARIS



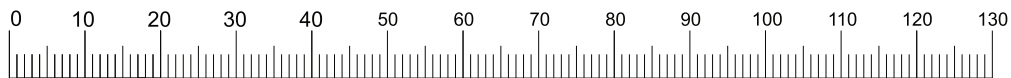
LISTA DE PEÇAS

CÓD.	Nº.	DESCRIÇÃO	COMP.	LARG.	ESP.	QT
11200	01	BASE TAMPO AÉREO	1170	300	15	1
11197	02	LATERAL ESQUERDA AÉREO	670	300	15	1
11201	03	PRATELEIRA MAIOR AÉREO	770	300	15	1
11204	04	DIVISÃO AÉREO	640	300	15	1
11202	05	PRATELEIRA MENOR AÉREO	385	260	15	1
11198	06	LATERAL DIREITA AÉREO	670	300	15	1
11205	07	COSTA LATERAL AÉREO	665	405	3	1
11207	08	COSTA INFERIOR AÉREO MENOR	787	240	3	1
11206	09	COSTA SUPERIOR AÉREO MAIOR	787	420	3	1
10959	10	PORTA DO AÉREO VERTICAL VIDRO	635	380	15	1
11203	11	PORTA DO AÉREO HORIZONTAL BÁSCULA	764	395	15	1
11199	12	TAMPO SUPERIOR AÉREO	1170	300	15	1
13000	13	PORTA REFLETCA AÉREO PARIS	635	380	20	1

LISTA DE FERRAGENS

A  Parafuso 5x50 (montagem estrutura) X20	B  Parafuso 5X50 Flangeado X04	C  Prego 8x8 X34
D  Parafuso 3,5x14 X24	E  Cantoneira de Parede X04	F  Fixador de Costas X08
G  Bucha de 8mm X04	H  Dobradiça X04	I  Calço Dobradiça X04
J  Cantoneira Batente X02	K  Parafuso M422 X04	L  Porca M4 22 X04
M  Pistão a Gás X01	N  Puxador X02	O  Parafuso 3,5x30 (Puxador) X04

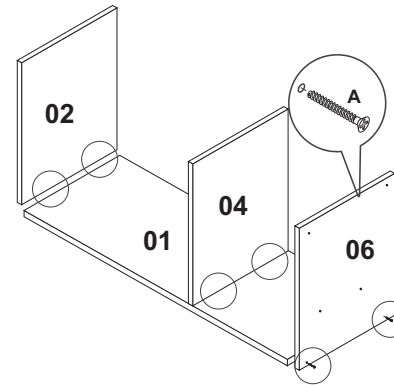
Medidas em mm



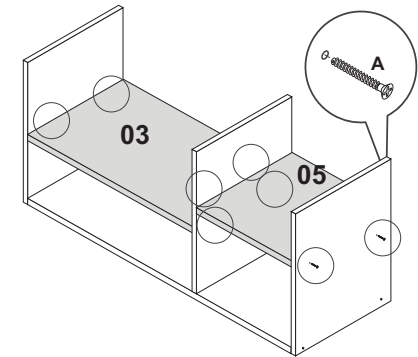
Atualizado em:
16/03/2023

Ao solicitar assistência, informe o número da peça e a letra do acessório

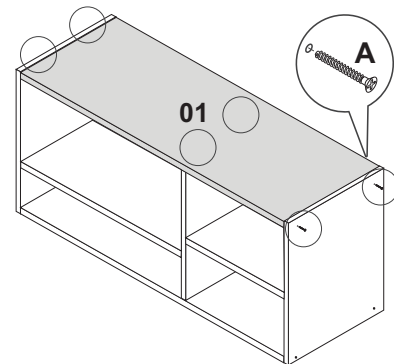
01 Início da Montagem



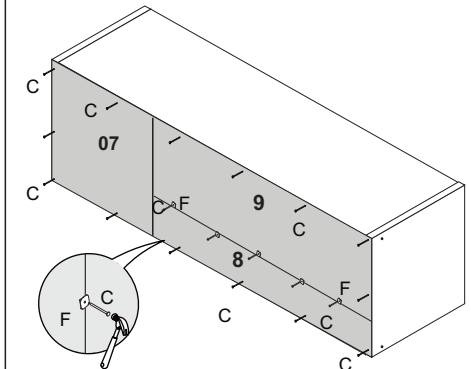
02 Montagem das Prateleiras



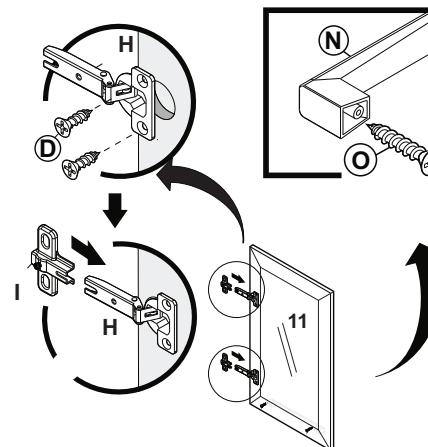
03 Montagem do Tampo



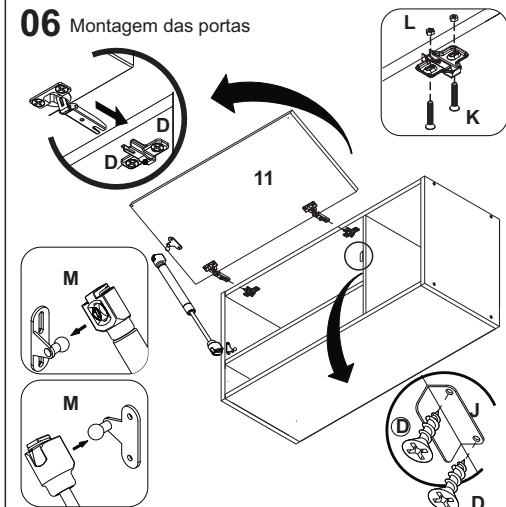
04 Montagem das Costas



05 Fixação dos calços da Dobradiça



06 Montagem das portas





Jesus Salva

SALLÊTO IND. E COM. DE MÓVEIS LTDA.

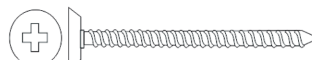
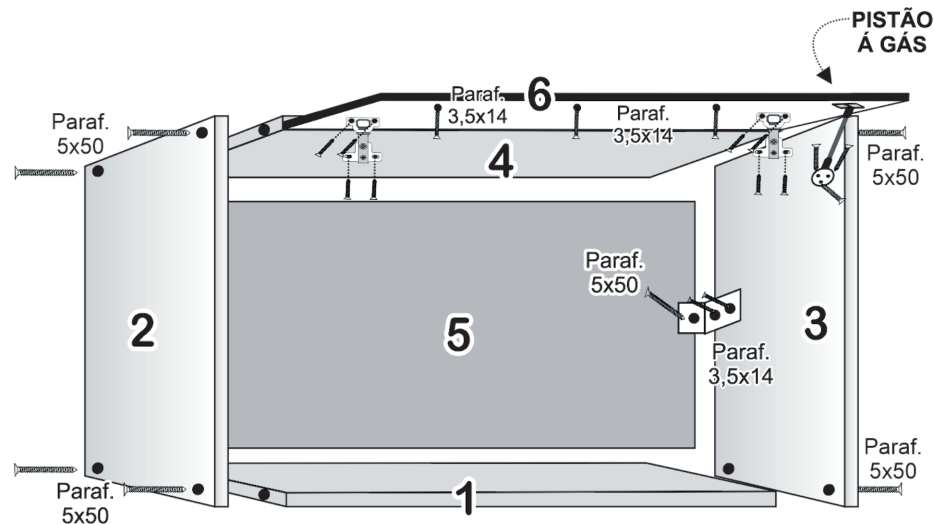
Tel./Fax: (32) 3541-6777

Av. Jesus Candian, 800 - Cx Postal 116
Mangueira Rural - CEP 36503-258 - Ubá - MG

Site: www.salletomoveis.com.br - E-mail: salletomoveis@salletomoveis.com.br



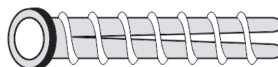
Aéreo Geladeira Paris Plus



Parafuso 5x50 - Flangeado
Usar na cantoneira da Parede



Parafuso 3,5x14



Bucha 8mm p/ parede
Usar Paraf. 5x50 - Flangeado



Pregos 8x8



Cantoneira p/ parede
Usar Paraf. 5x50 - Flangeado



Parafuso 5x50 - Usar na montagem do móvel

Cód.	Componentes do Aéreo Geladeira Paris	Quant. Peças
11149	01 - Base	01
11483	02 - Lateral Direita	01
11528	03 - Lateral Esquerda	01
11148	04 - Tampo	01
11485	05 - Costa	01
11150	06 - Porta	01

SENHOR MONTADOR PARA FAZER A UNIÃO DOS MÓDULOS FAVOR USAR O PARAFUSO 3,5x25 ONDE FOR PRECISO