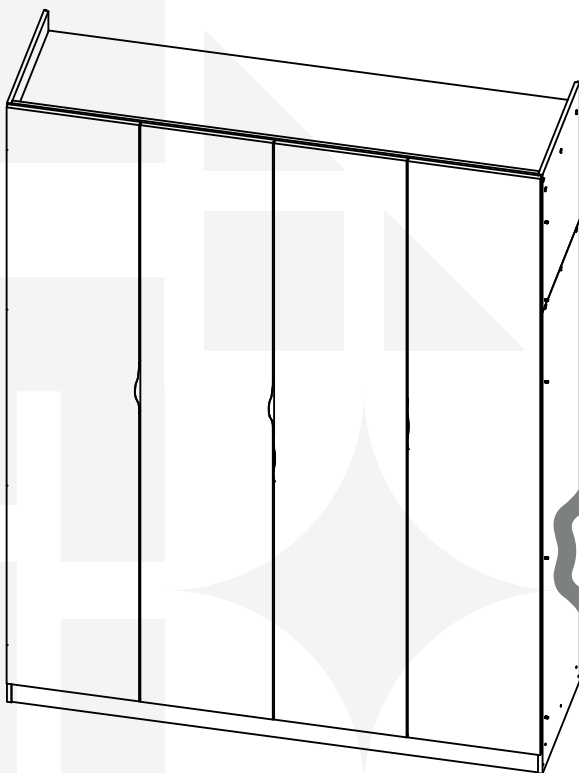


# madeiramadeira **CABECASA**



## ROUPEIRO HERA 4 PORTAS



Conheça nossos  
produtos CabeCasa

# CabeCasa

Casa e Decoração por MadeiraMadeira

Caber é fazer dar certo.

E para caber na sua vida, criamos a CabeCasa.

Ao invés da gente dizer o que cabe

Fomos perguntar para quem sabe: você, cliente Madeira.

Agora cabe no bolso, cabe na vida

Cabe o que você quiser que caiba.

Cabe em casa.

CabeCasa é a primeira marca original MadeiraMadeira, conheça nossa loja:



+ de 10 anos de mercado



+ de 8 mil entregas por dia



+ de 5 milhões de clientes

# Como trocar seu produto

Para caber na sua vida, tem que caber mais transparência. Se o seu produto CabeCasa chegou com algum defeito, você tem 7 dias para solicitar a troca, saiba como agora mesmo.

1

Tenha em mãos: as fotos das peças com defeito; nome; código (como está aqui no manual) e quantidade de peças com defeito

2

Acesse o chat em nosso site, clicando no ícone



3

Selecione o seu pedido, e depois a opção "Quero trocar um produto".

4

Pronto, agora é só preencher as informações e enviar. Vamos entrar em contato por e-mail e te dar todas as instruções.

CABE NO BOLSO • CABE NA VIDA • CABE EM CASA

# Garantia Cabecasa

A MadeiraMadeira garante que o produto está isento de defeitos de material e fabricação durante período de tempo a contar partir do recebimento do produto com a assinatura de recebimento do mesmo:

- 90 dias (garantia legal) - Abrange o acabamento de peças, defeitos de costura, revestimentos, partes e peças sujeitas a desgaste natural. Neste tipo de garantia o cliente deve acionar o canal de vendas no qual fez a compra.
- Produtos com 2 anos (garantia estrutural) - Estão inclusos aqui, defeitos estruturais que possam comprometer o correto funcionamento do produto.
- Produtos com 5 anos (garantia estrutural) - Estão inclusos aqui, defeitos estruturais que possam comprometer o correto funcionamento do produto.

O presente termo e as garantias aplicam-se apenas ao território nacional.

## Solicitação da Garantia

Aconselhamos que a caixa deva ser aberta no momento do recebimento do produto e que a qualidade do mesmo seja verificada, desta forma podemos solucionar eventuais problemas o mais rápido possível. Ocorrendo algum problema dentro do prazo de 90 dias, o consumidor deve entrar em contato com o canal de vendas seguindo as orientações do mesmo.

Em casos de garantia superior a 90 dias, o consumidor deve entrar em contato com a central de atendimento ao cliente através da área [www.madeiramadeira.com.br/central-de-ajuda](http://www.madeiramadeira.com.br/central-de-ajuda) ou [www.madeiramadeira.com.br/garantia-cabecasa](http://www.madeiramadeira.com.br/garantia-cabecasa), que lhe trará as orientações necessárias.

A MadeiraMadeira caberá a responsabilidade de realizar uma análise prévia do produto através de fotos e vídeos, em caso de parecer positivo (comprovado defeito) a empresa arcará com custo de transporte envio de peças e produtos. É reservado o direito da empresa de reter o produto ou a(s) peça(s) danificada(s). Com a comprovação de defeito no produto, a MadeiraMadeira poderá optar pela substituição total ou parcial de peças. Esta se reserva no direito de realizar os serviços de reposição de partes de peças e componentes que constatem satisfatoriamente a existência de defeito de material ou de manufatura. Se, no momento em que ocorrer a assistência o mesmo produto ou seus materiais não estiverem disponíveis, a empresa poderá substituí-los por de igual qualidade e valor equivalentes a nova linha de produção.

## Perda de Garantia

Fica determinado que a garantia perderá efeito nos casos:

- Desgaste em parte e/ ou peças e acabamento decorrentes de uso intenso ou exposição a condições extremas, incluindo, mas não se limitando a exposição ao frio e calor intensos, luz direta do sol, chuva, umidade excessiva, maresia, entre outros;
- Danos causados durante o transporte, quando estes não tiverem sido executados pela MadeiraMadeira e, principalmente, não há cobertura de danos decorrentes de transportes e mudanças de endereço do cliente;
- Danos decorrente da má utilização do produto, esforços indevidos ou qualquer uso diverso daquele orientado pela MadeiraMadeira, bem como no caso de montagem em desacordo com o manual de instruções ou no caso de o cliente ou prestador de serviços por este contratado, vir a realizar alterações na estrutura ou acabamento do produto diferente da forma como o produto foi entregue;
- Não há cobertura por danos causados por descuido, limpeza e/ou manutenção em desacordo com as instruções repassadas pela MadeiraMadeira ou no caso de danos causados por prestadores de serviços de limpeza ou conserto contratados pelo cliente;
- Não se aplica a danos causados por materiais corrosivos como ácidos, solventes, tintas e fluidos corporais;
- Danos causados por acidentes, quedas, sinistros, ataques de pragas ou agentes da natureza. Ou ainda danos decorrentes de corrosão devido a falta de limpeza, manutenção com produtos inadequados ou conservação em lugares diversos daqueles indicados pela MadeiraMadeira (excetuados os produtos destinados ao uso nestas condições);
- Esta garantia não cobre afrouxamento de tecido ocorrido com o uso e pelo desgaste natural do tecido bem como pela deformação do enchimento ou espuma e pelo desalinhamento de costuras eventualmente advindas com o tempo de uso;
- Produtos enviados a título de amostra não são cobertas por garantia.
- Produtos sem Nota Fiscal não possuem garantia.

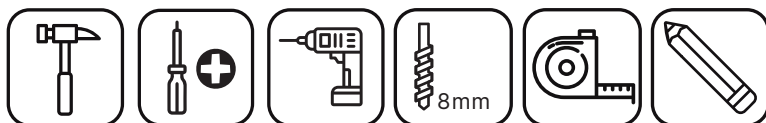
CABE NO BOLSO • CABE NA VIDA • CABE EM CASA

# Prepare-se para a montagem

IMPORTANTE - LEIA CUIDADOSAMENTE - RETENHA PARA REFERÊNCIA FUTURA

- Confira as peças, componentes e se já tem em mãos as ferramentas necessárias.
- Para proteger seu móvel, coloque as peças sobre um tapete.
- Para realizar a montagem são necessárias 02 pessoas. Convide sua família ou amigos pra montar com você.

Para realizar a montagem você vai precisar dessas ferramentas:



Se ficar alguma dúvida, é só falar com a gente pelo chat do site.

## Atenção!

Grau de dificuldade de montagem AVANÇADO








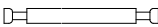
















Contrate nosso serviço profissional de montagem, é só apontar a câmera do seu celular para o QR Code ao lado ou chamar o número (41) 9877-0911 no whatsapp.



Faça utilização da régua abaixo para medir as ferragens.



# LISTA DE FERRAGENS

REF.	DESCRIÇÃO	ILUSTRAÇÃO	QTD
A	PARAFUSO MINIX DU255		8
B	TAMBOR MINIX Ø14.9X11MM		24
C	HASTE DUPLA SEM ANEL 47MM		4
D	CANTONEIRA 18X18 ZB		7
E	TAPA FURO ADESIVO PAPEL 13MM		25
F	TAPA FURO ADESIVO PAPEL 19MM		20
G	SUPORTE TUBO OBLONGO NIQUELADO		2
H	HASTE DUPLA SEM ANEL 63MM		4
I	SAPATA L 19X17X8MM		6
J	SUPORTE PRATELEIRA 15X11		24
K	CAVILHA DE MADEIRA 8X30		29
L	CAVILHA DE MADEIRA 8X60		8
M	PARAFUSO 4X25 CAB. CHATA PHILIPS		11
N	PARAFUSO 4X50 CAB. CHATA PHILIPS		26
O	PARAFUSO 3.5X14 CAB. CHATA PHILIPS		54
P	PARAFUSO 3X16 CAB. CHATA PHILIPS		6
Q	PARAFUSO 3X20 CAB. FLANGEADO		93
R	CANTONEIRA (04-08-083)		2
S	GIZ DE CERA BRANCO ÁRTICO Ø14X8MM		1
T	GIZ DE CERA FREIJÓ Ø14X8MM		1
U	GIZ DE CERA PRETO ONIX Ø14X8MM		1
V	PUXADOR LEVEL 160MM C/ PARAF. 3,5X14		4
W	FERRO TUBO OBLONGO 864MM		1
X	PARAFUSO 4X14 CAB. CHATA PHILIPS		96
Z	DOBRADIÇA ALTA COM AMORT. 35MM		16

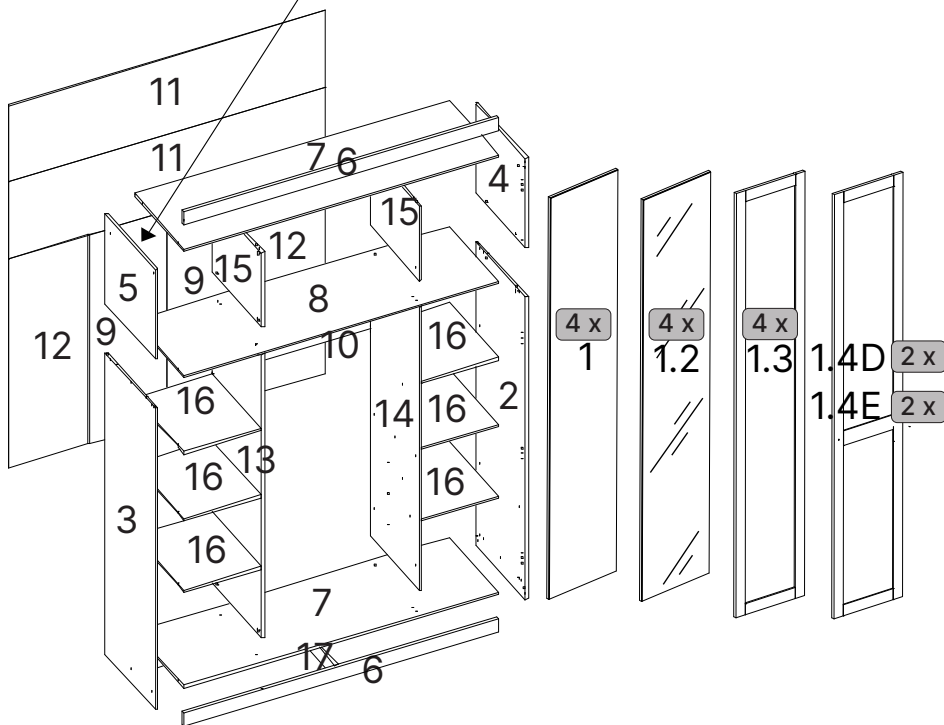
# LISTA DE PEÇAS

Nº PEÇA	CÓD. FORNECEDOR	DESCRIÇÃO	QTD	DIMENSÕES (mm)			PESO UNT (KG)
				COMP.	LARG.	ESP.	
2	159929E	LATERAL INF DIR	1	1845	540	15	10
3	159240E	LATERAL INF ESQ	1	1845	540	15	10
4	159221E	LATERAL SUP DIR	1	550	540	15	3
5	159222E	LATERAL SUP ESQ	1	550	540	15	3
6	159947E	RODAPÉ FRONT/TRAS	3	1768	80	15	1,5
7	159943E	BASE/TAMPO	1	1768	540	15	10
8	159945E	MALEIRO	1	1768	535	15	10
9	159933E	FUNDO INF MENOR	2	1278	442	6	2,5
10	159223E	TRAVESSA REFORÇO	1	870	80	15	1
11	159942E	FUNDO SUPERIOR	2	1781	468	6	3
12	159932E	FUNDO INF MAIOR	2	1278	447	6	2,5
13	159941E	DIVISÃO ESQ	1	1735	535	15	10
14	159944E	DIVISÃO DIR	1	1735	535	15	10
15	159946E	DIVISÓRIA SUPERIOR	2	535	445	15	2,5
16	159937E	PRATELEIRA MENOR	6	535	434	15	2,5
17	159948E	TRAVESSA RODAPÉ	1	497	80	15	1

## OPCIONAL

PEÇA	CÓD. FORNECEDOR	DESCRIÇÃO	QTD	DIMENSÕES (mm)			PESO UNT (KG)
				COMP.	LARG.	ESP.	
1	159224E	PORTA	4	2305	445	18	13,3
1.2	159684E	PORTA C/ ESPELHO	4	2305	445	19	19
1.3	1609847	PORTA REFLECTA	4	2305	445	18	12
1.4D	1609845	PORTA AMERICANA DIREITA	2	2305	445	18	11
1.4E	1609846	PORTA AMERICANA ESQUERDA	2	2305	445	18	11

Data de Fabricação



## ATENÇÃO!

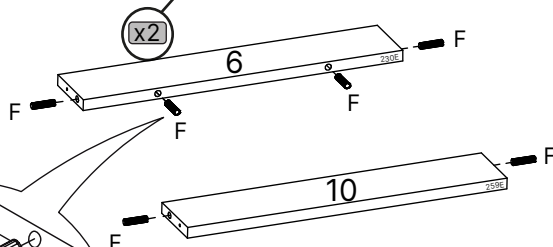
Dependendo do modelo você receberá as portas 1, 1.2, 1.3 ou 1.4D/1.4E.



# Como utilizar esse manual:

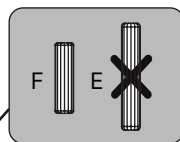
1

Indica a quantidade de peças iguais utilizadas nesse passo



x14

Aviso de atenção para quando temos ferragens muito similares no produto.



Indica a quantidade de ferragens iguais utilizadas nesse passo

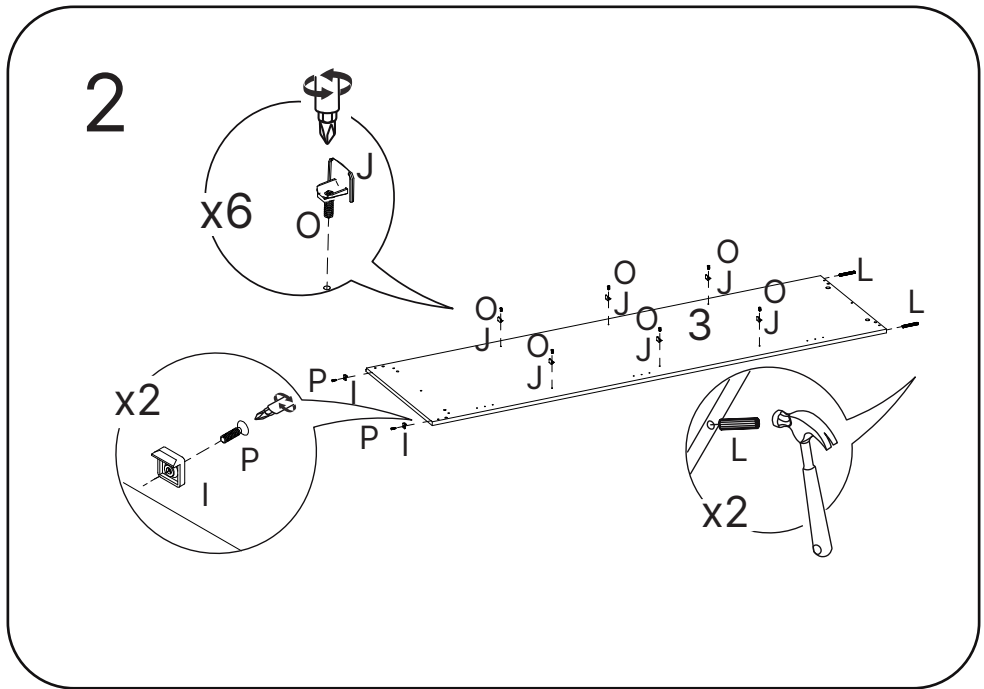
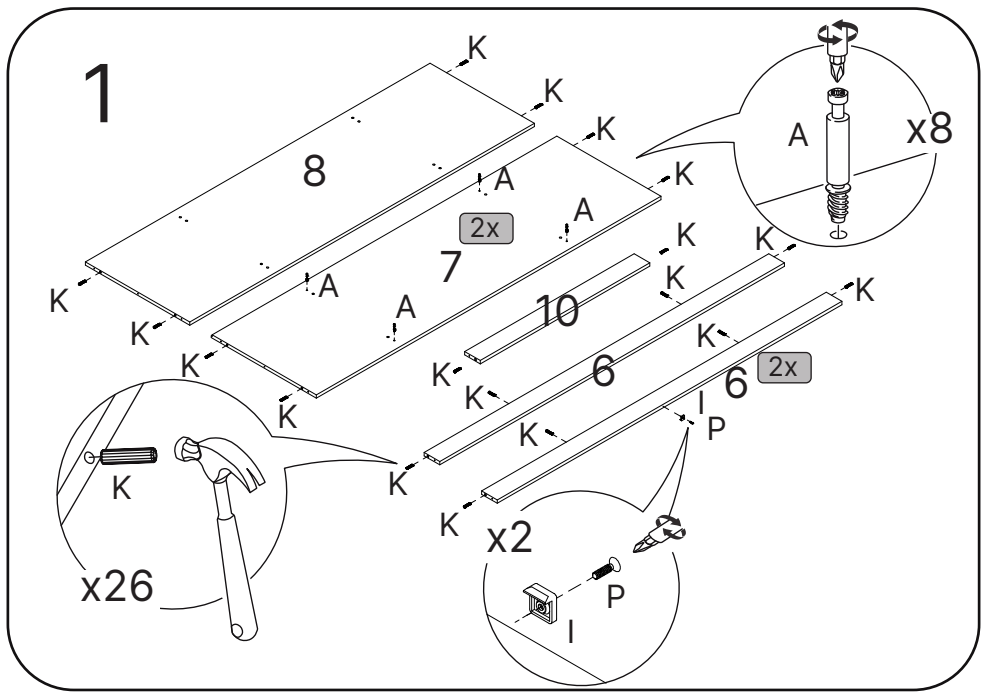


Todas as peças são identificadas com uma referência. Na lateral do passo a passo você encontra o número da peça seguido pelos 4 últimos dígitos da referência que estará impressa na peça. Como no exemplo abaixo

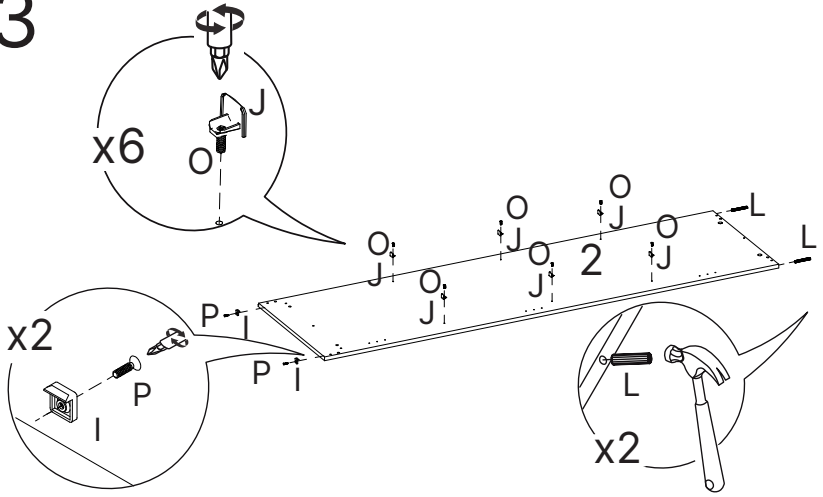
6. 9230 / 10. 2592

## LISTA DE PEÇAS

Nº PEÇA	CÓD. FORNECEDOR	DESCRIÇÃO	QTD	DIMENSÕES (mm)			PESO UNT (KG)
				COMP.	LARG.	ESP.	
6	159230E	RODAPÉ FRONT/TRAS	3	420	80	15	0,9

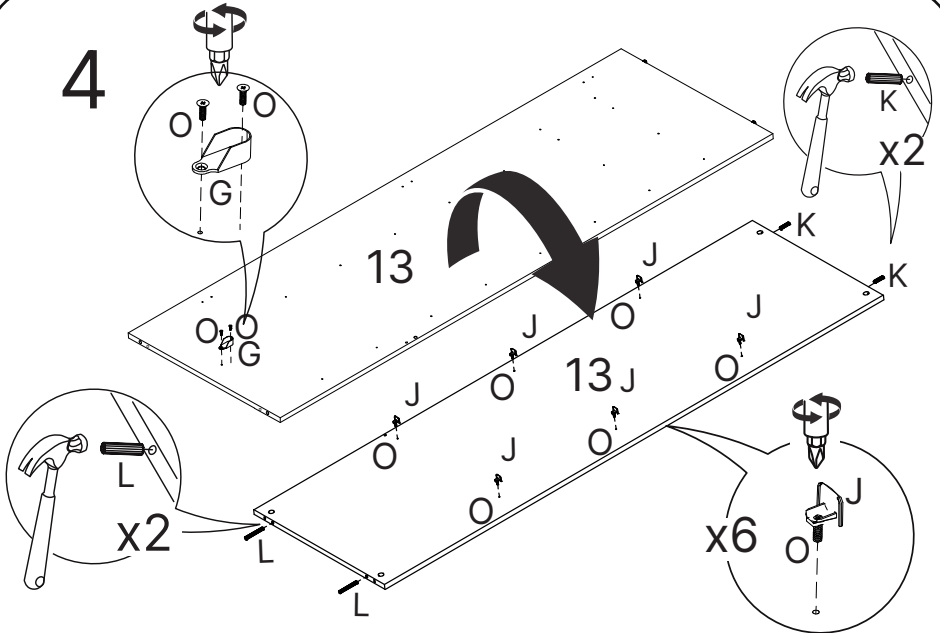


3

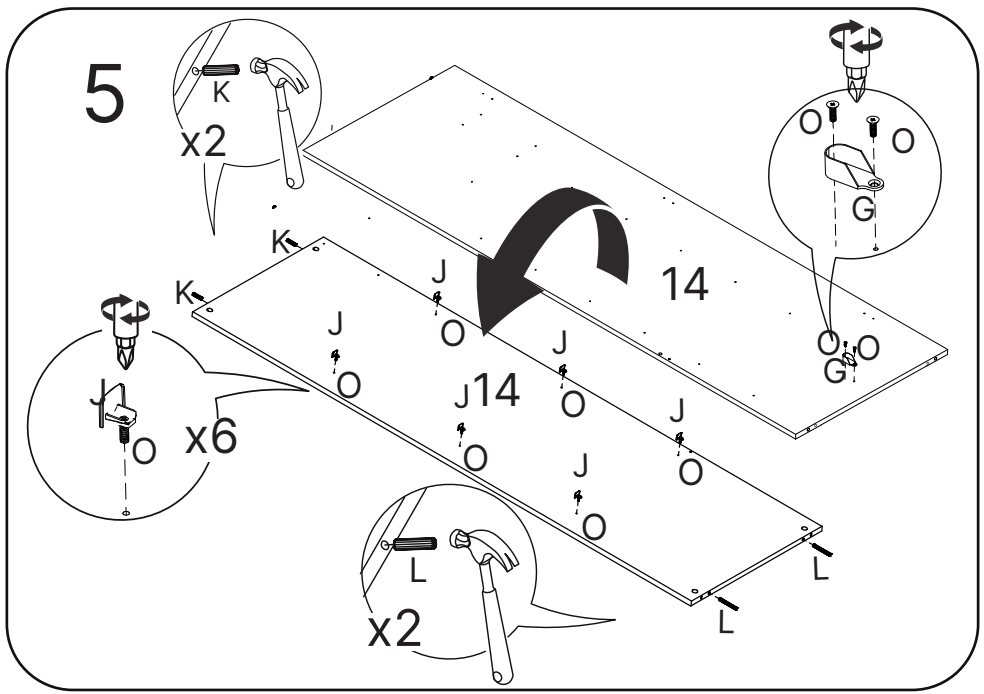


2. 9929

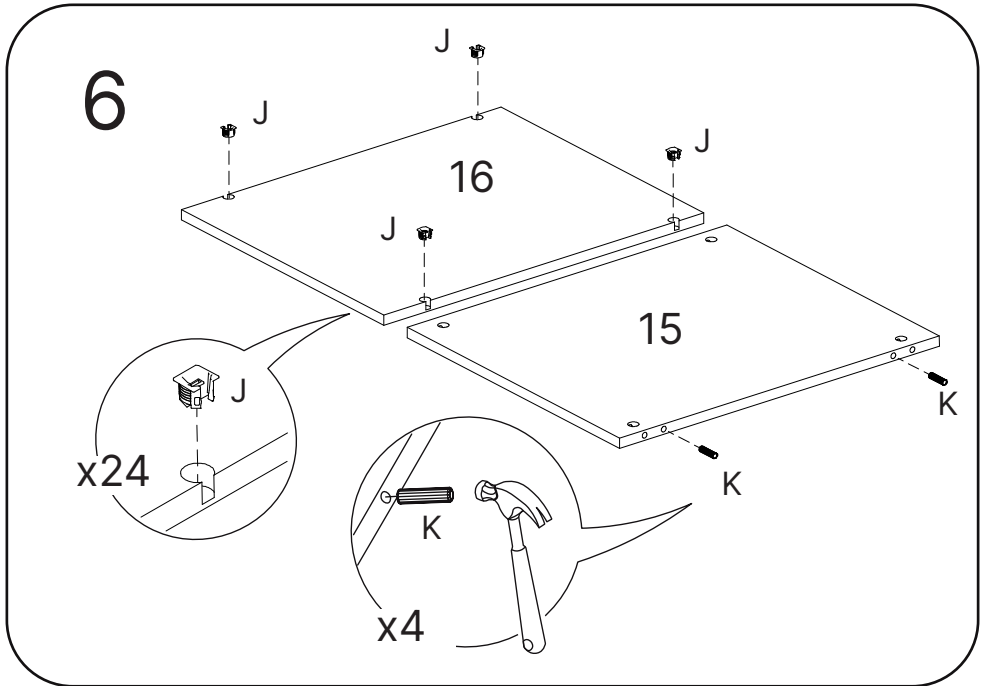
4



13. 9941

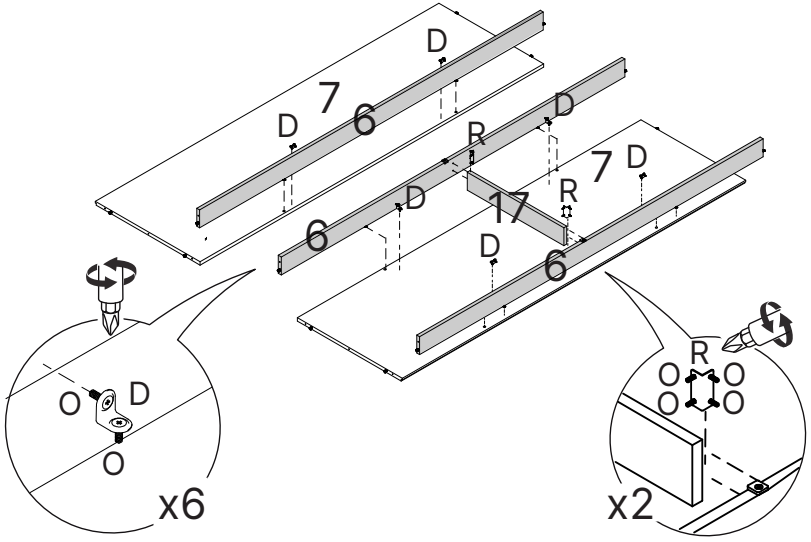


14. 9944



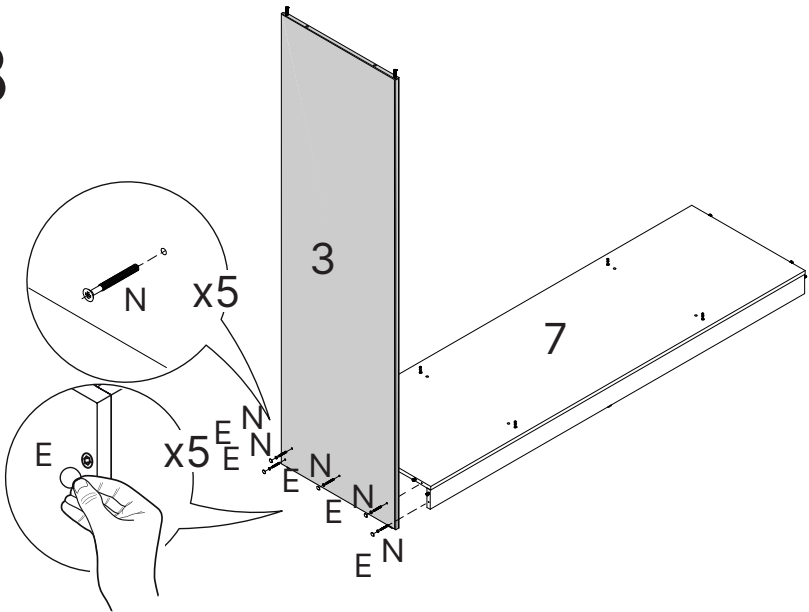
15. 9946 / 16. 9937

7



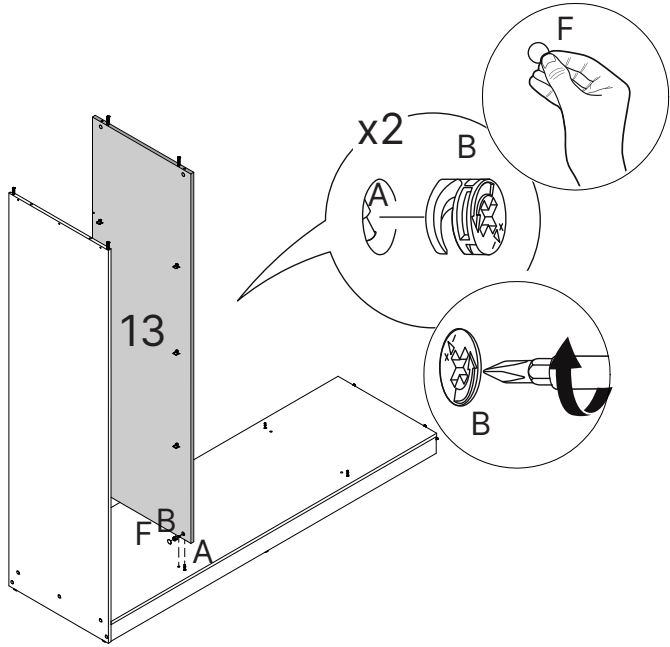
6. 9947 / 7. 9943 / 17. 9948

8



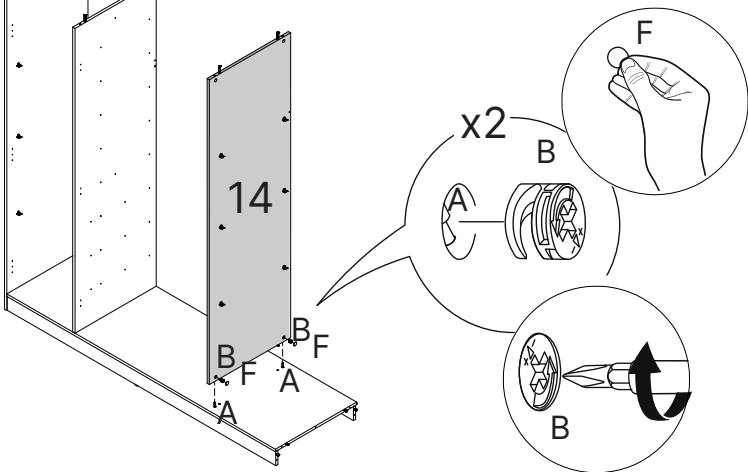
3. 9240

9



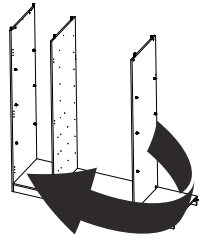
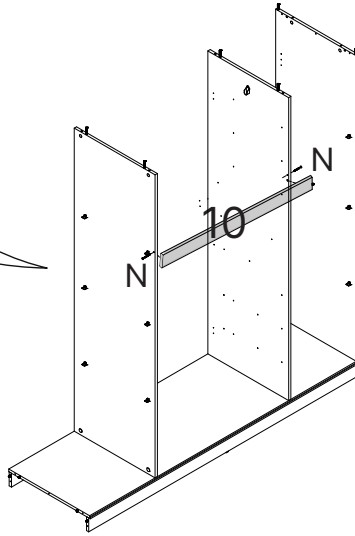
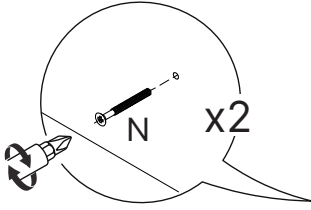
13. 9941

10



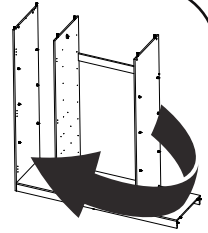
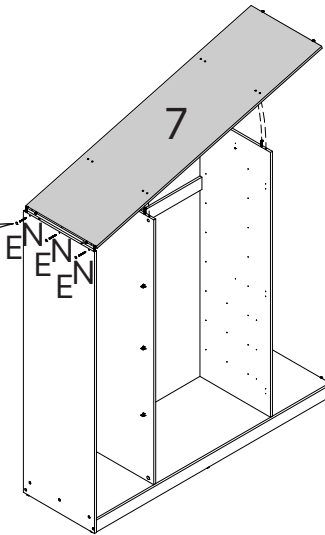
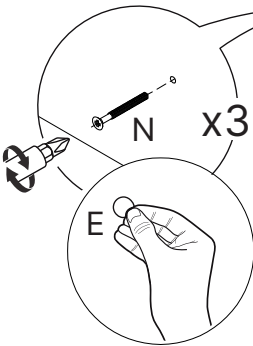
14. 9944

11



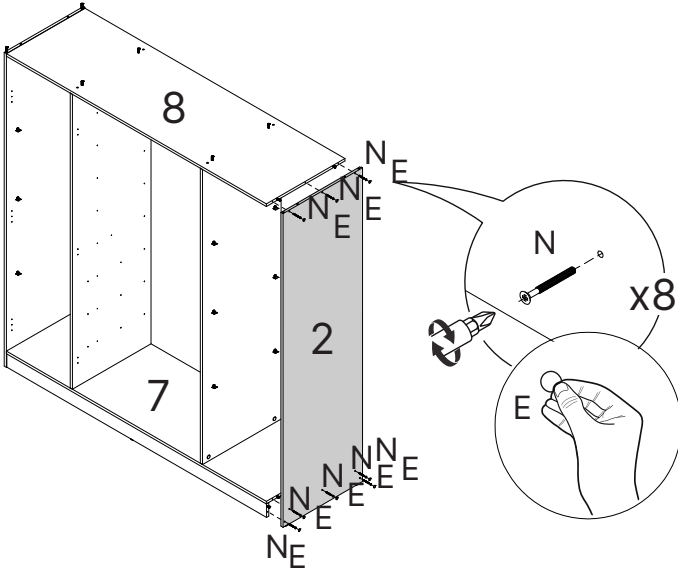
10. 9223

12



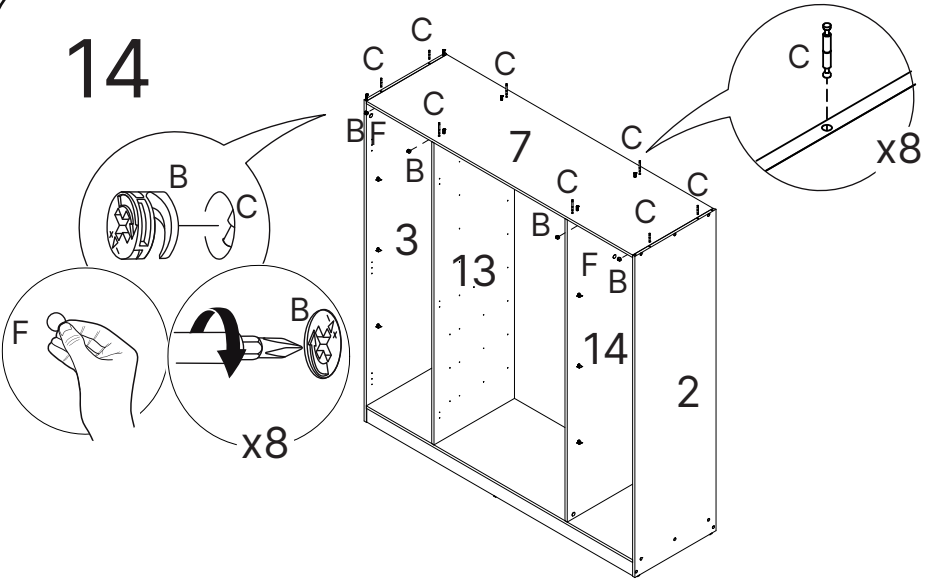
7. 9933

# 13



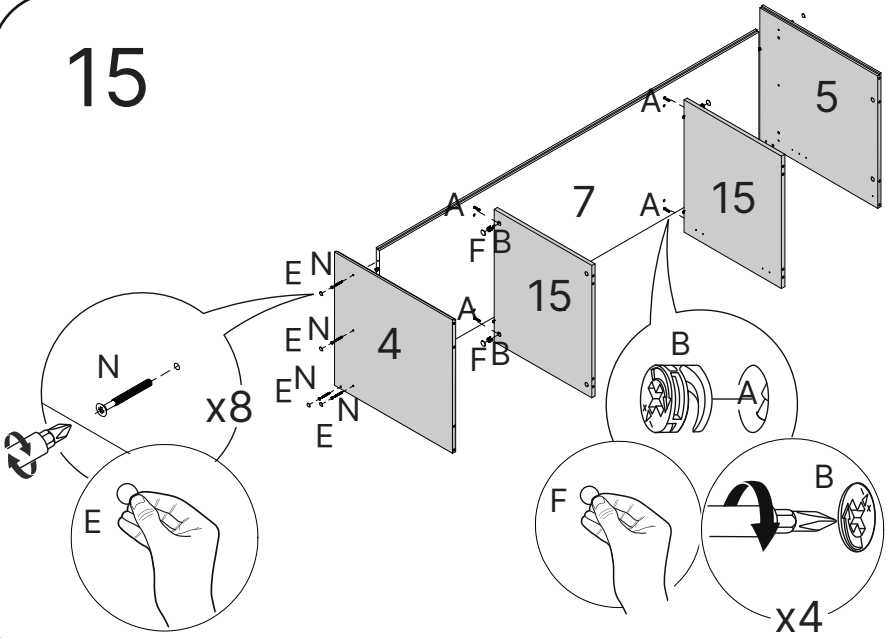
2. 9929

# 14



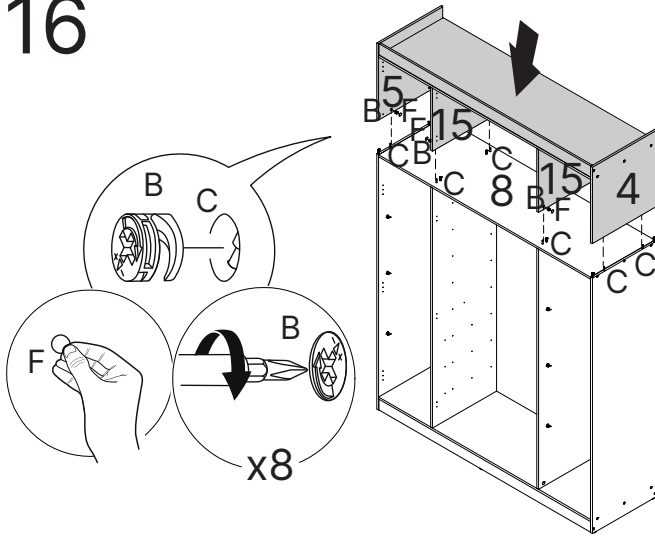


# 15

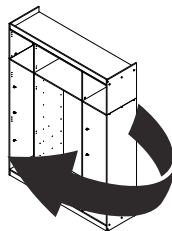
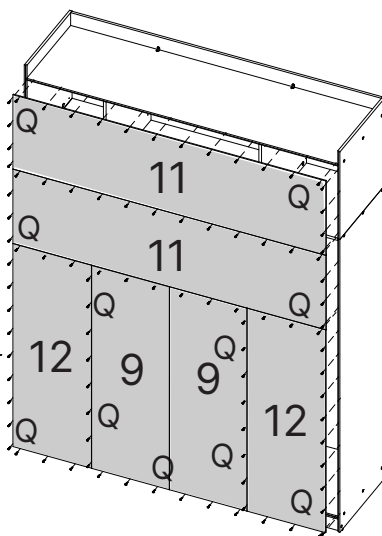
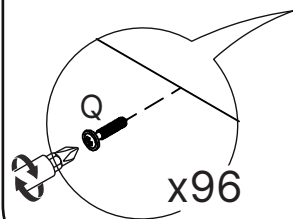


4. 9921 / 5. 9222 / 15. 9946

# 16

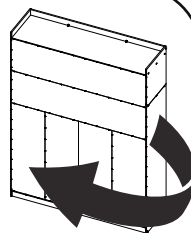
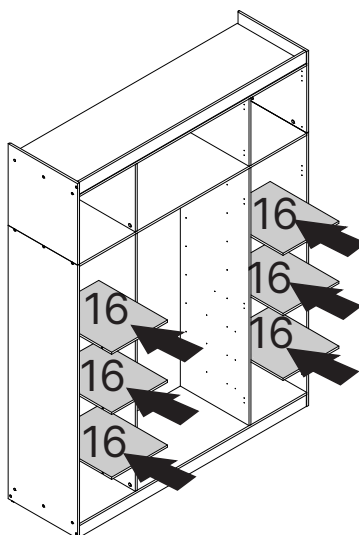


17



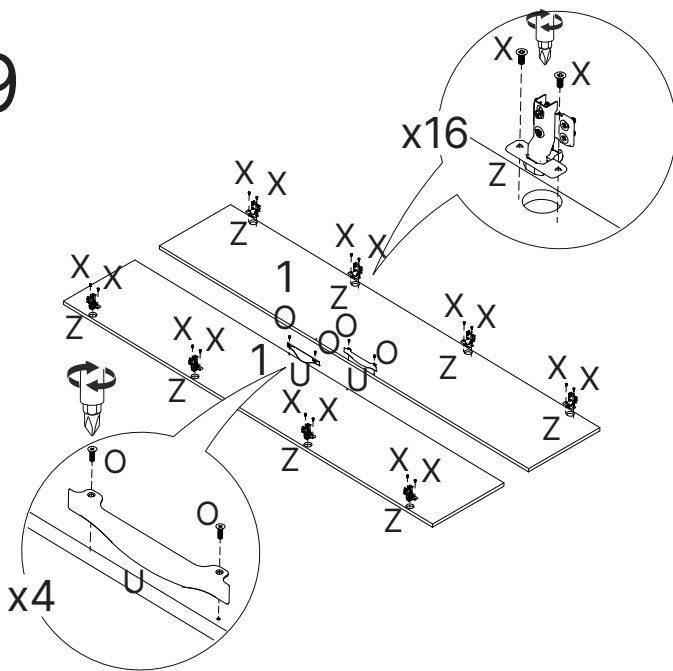
9. 9933 / 11. 9942 / 12. 9932

18



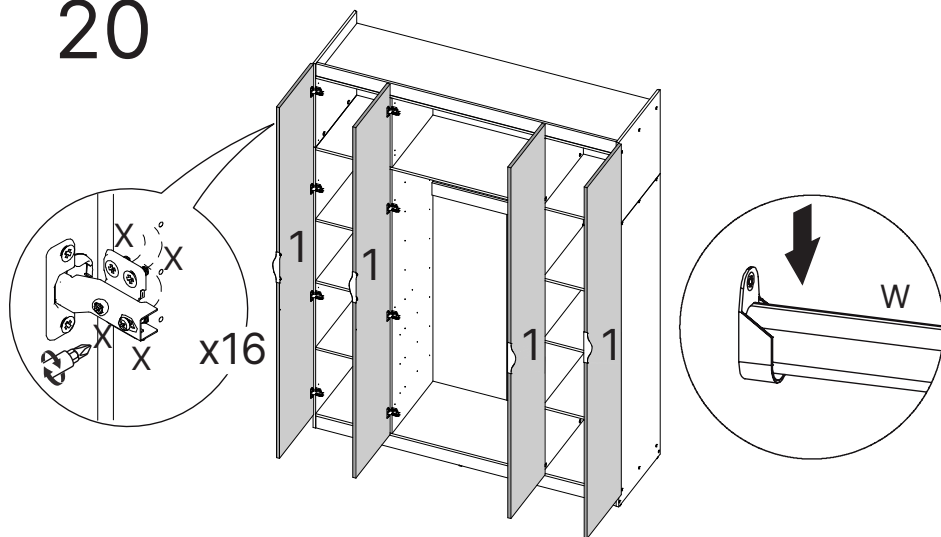
16. 9937

# 19



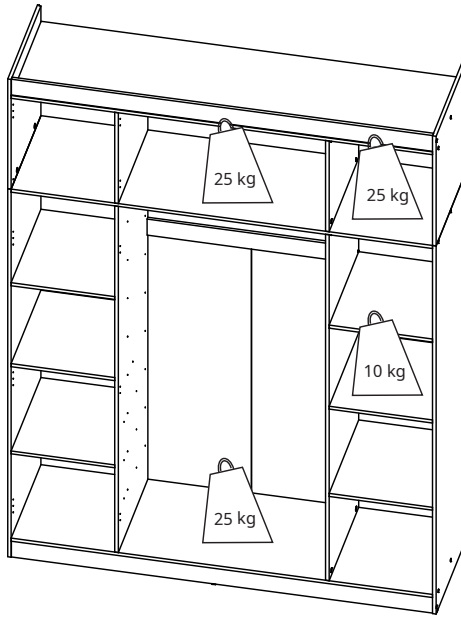
1.9224E

# 20

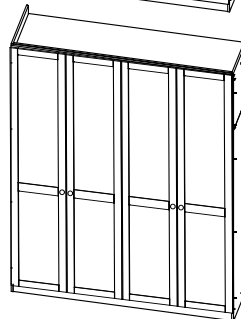
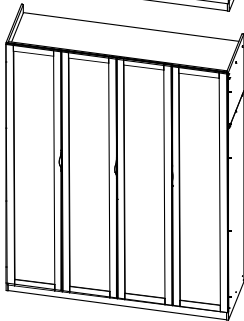
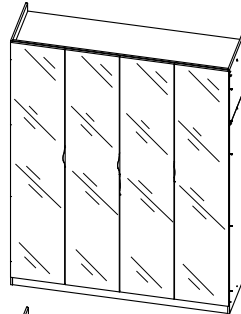
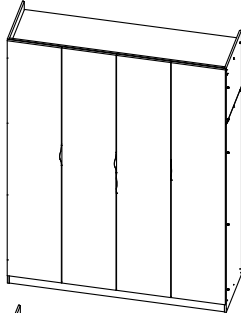


1.9224E

21



22

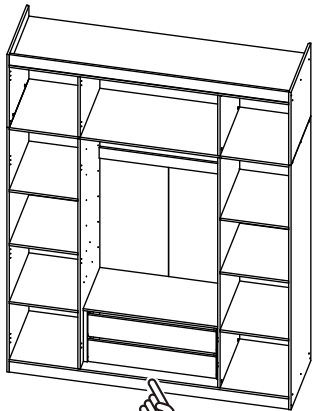




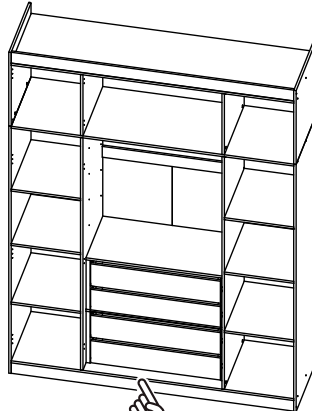
OBS: Personalize o lado esquerdo do seu guarda roupas com gavetas ou prateleiras de acordo com sua necessidade.

Gavetas e prateleiras podem ser adquiridas separadamente no site, verifique as opções.

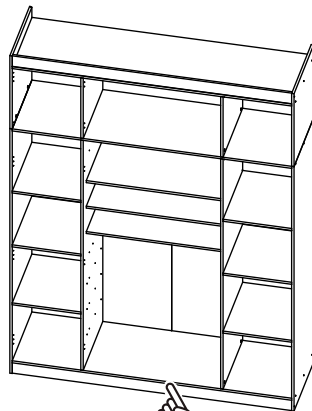
Veja abaixo algumas possibilidades de configurações do interno do seu móvel.



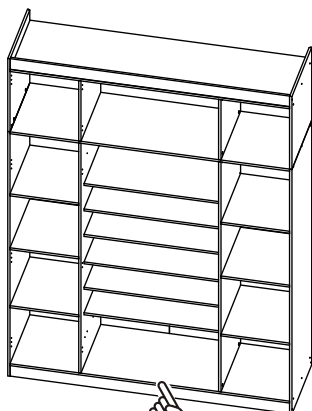
Interno composto por 1 kit gaveta.



Interno composto por 2 kit gaveta.



Interno composto por 1 kit prateleira.

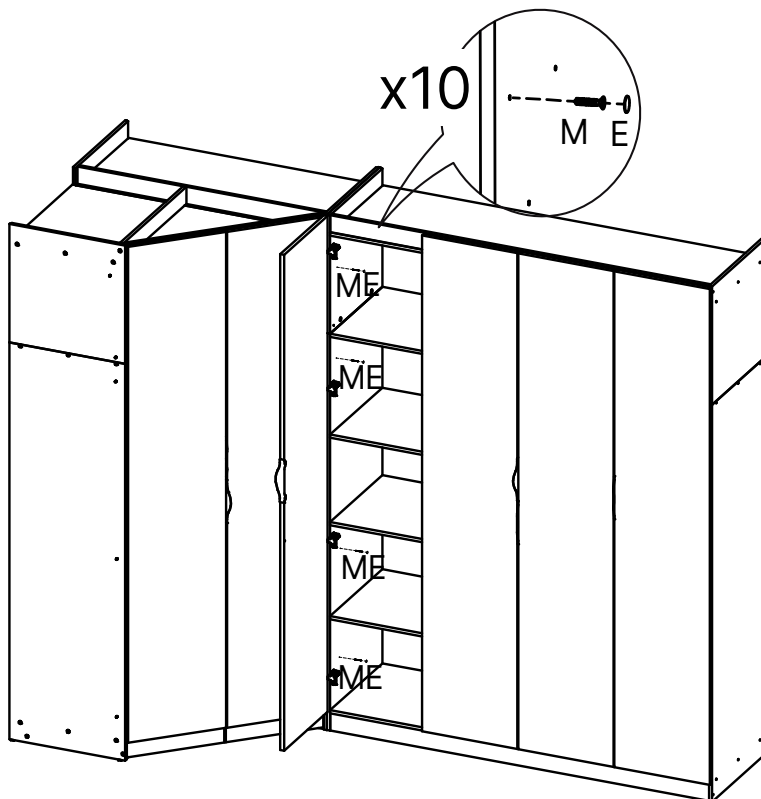


Interno composto por 2 kit prateleira.



Este produto contém parafusos para fixação dos módulos!

Utilize os parafusos "M"  
4,0X25 cabeça chata.



# Dicas para assegurar a garantia e prolongar a vida útil do seu móvel

## Limpeza

Use um pano macio, levemente umedecido com água. É possível o uso de detergente neutro, ou sabão neutro com água.

## Manutenção

Para garantir estabilidade e durabilidade, é recomendado reapertar os parafusos de tempos em tempos.

## Ventilação

A falta de ventilação e excesso de calor pode prejudicar a durabilidade e acabamento do produto.





madeira  
madeira  
**GABE**  
**GASA**

PH-4019  
V.01