



# Jesus Salva

SALLÊTO IND. E COM. DE MÓVEIS LTDA.

Tel./Fax: (32) 3541-6777

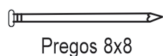
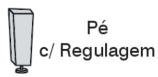
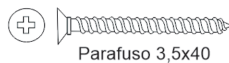
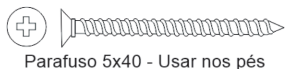
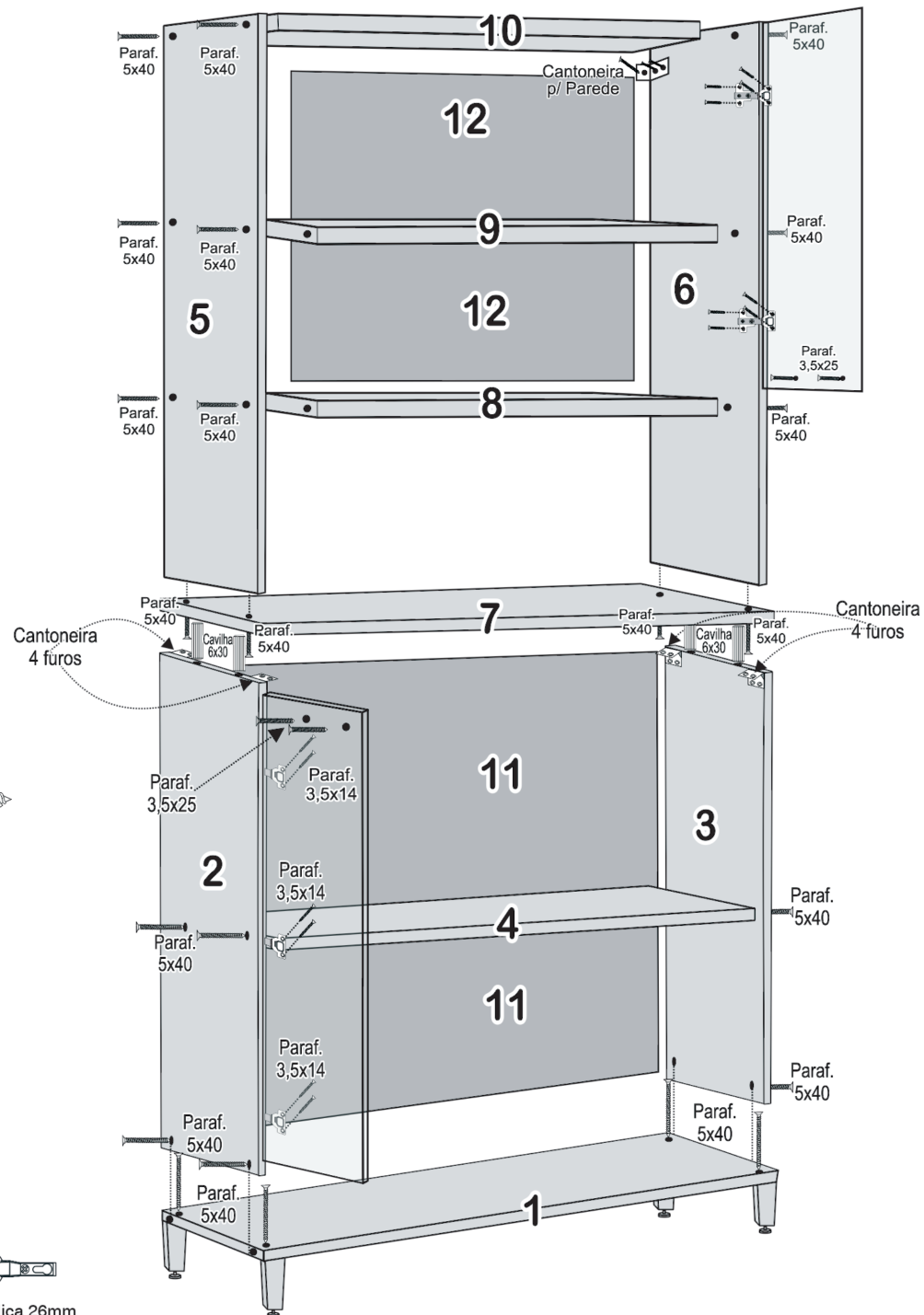
Av. Jesus Candian, 800 - Cx Postal 116  
Mangueira Rural - CEP 36503-258 - Ubá - MG

Site: www.salletomoveis.com.br - E-mail: salletomoveis@salletomoveis.com.br

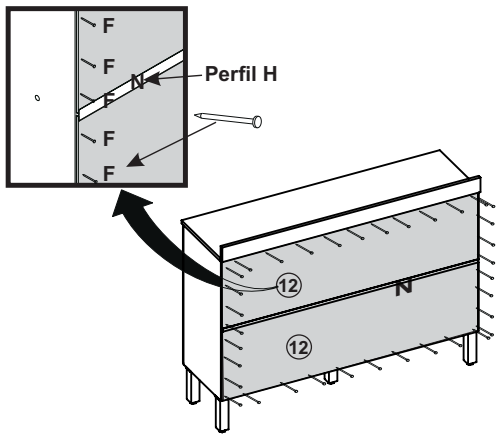
Cód.	Componentes da Torre Quente Valência	Quant. Peças
11022	01 - Base Inferior Torre	01
11020	02 - Lateral Esquerda	01
11021	03 - Lateral Direita	01
11023	04 - Prateleira Inferior	01
11024	05 - Lateral Esq. Superior	01
11025	06 - Lateral Direita Superior	01
11030	07 - Tampo Inferior	01
11023	08 - Prateleira Inferior Torre	01
11027	09 - Prateleira Meio Torre	01
11026	10 - Tampo Sup. Torre	01
11031	11 - Costas Inferior	02
11032	12 - Costas Superior	02
11029	13 - Porta Inferior	01
11029	14 - Porta Superior	01



## Torre Quente Valência

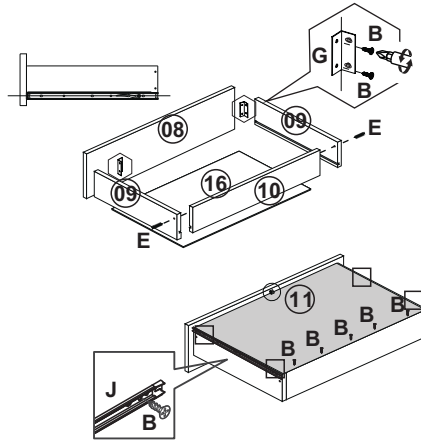


### 07 Montagem das Costas

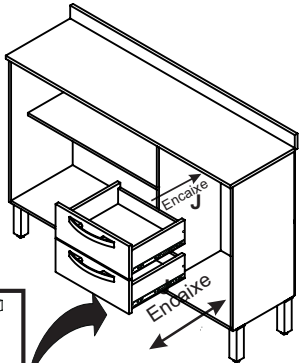


### 08 Montagem da Gaveta

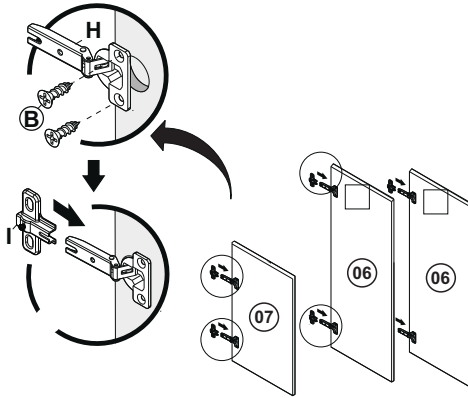
2X



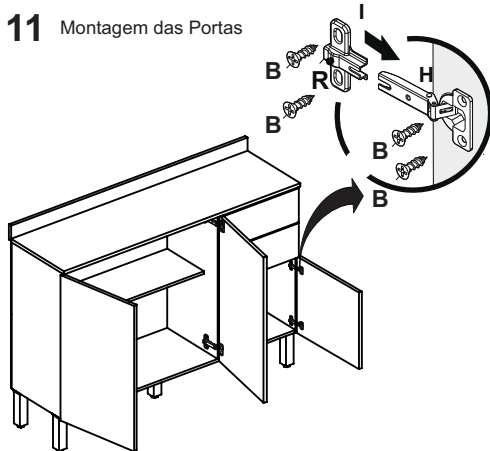
### 09 Colocação da Gaveta



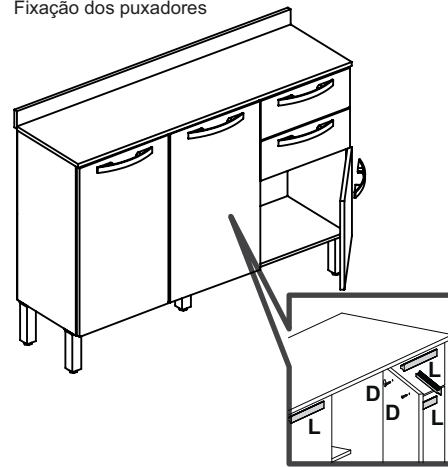
### 10 Montagem das Dobradiças



### 11 Montagem das Portas



### 12 Fixação dos puxadores



# Sallêto

## KIT BALCÃO COZINHA VALENCIA



Atualizado em: 09/08/2023 Ao solicitar assistência, informe o número da peça e a letra do acessório

Av. Jesus Candian, 800 – Caixa Postal 116  
CEP 36503-258 – Mangueira Rural – Ubá / MG  
[www.salletomoveis.com.br](http://www.salletomoveis.com.br)

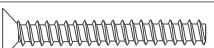

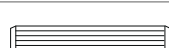










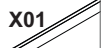
(32) 3541-6777



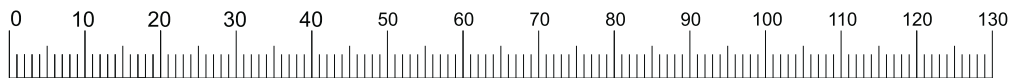
## LISTA DE PEÇAS

COD. ITEM	Nº DO ITEM	DESCRIÇÃO	DIMENSÕES			QTD.
			COMP	LARG.	ESPE.	
11037	1	BASE 1175 X 330 X 12M	1175	330	12	1
11035	2	LATERAL DIREITA 670 X 330 X 12M	670	330	12	1
11038	3	DIVISÃO INTERNA 658 X 330 X 12M	658	330	12	1
11040	4	PRATELEIRA INTERNA 780 X 240 X 12M	780	240	12	1
11041	5	TAMPO 1202 X 345 X 15M	1202	345	15	1
11044	6	PORTA MAIOR 665 X 393 X 15M	665	393	15	2
11043	7	PORTA MENOR 393 X 350 X 15M	393	350	15	1
11042	8	FRENTE GAVETA 393 X 155 X 15M	393	155	15	2
11045	9	LATERAL GAVETA 300 X 110 X 15M	300	110	15	4
11039	10	TRASEIRO GAVETA 330 X 70 X 12M	330	70	12	2
11048	11	FUNDO GAVETA 347 X 310 X 3M	347	310	3	2
11047	12	COSTA INF-SUP 1195 X 337 X 3M	1195	337	3	2
11046	13	REGUA COSTA 1202 X 70 X 15M	1202	70	15	1
11036	14	LATERAL ESQUERDA 670 X 330 X 12M	670	330	12	1

## LISTA DE FERRAGENS

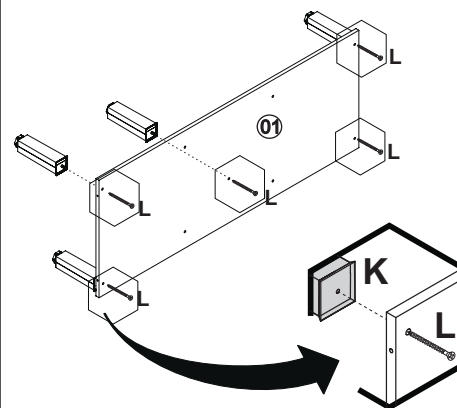
<b>A</b>	 <b>X10</b> Parafuso 5x40 (montagem estrutura)	<b>B</b>	 <b>X84</b> Parafuso 3,5x12mm	<b>C</b>	 <b>X14</b> Cavilha 6x30
<b>D</b>	 <b>X10</b> Parafuso 3,5x30 (Puxador)	<b>E</b>	 <b>X08</b> Parafuso 3,5x40 (Traseiro de Gaveta)	<b>F</b>	 <b>X40</b> Prego 8x8
<b>G</b>	 <b>X10</b> Cantoneira 4 Furos	<b>H</b>	 <b>X06</b> Dobradiça 26mm	<b>I</b>	 <b>X06</b> Calço Dobradiça 7mm
<b>J</b>	 <b>X02</b> Pares Corrediça 300 mm	<b>K</b>	 <b>X05</b> Pés Regulável	<b>L</b>	 <b>X05</b> Parafuso 5x50 Flangeado (Pés)
<b>M</b>	 <b>X05</b> Puxador Alegro	<b>N</b>	 <b>X01</b> Perfil H 1195mm		

Medidas em mm

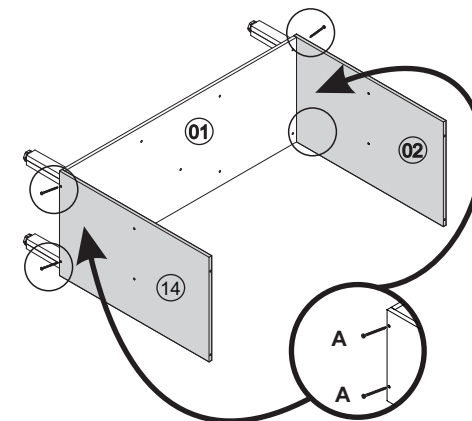


Ao solicitar assistência, informe o número da peça e a letra do acessório

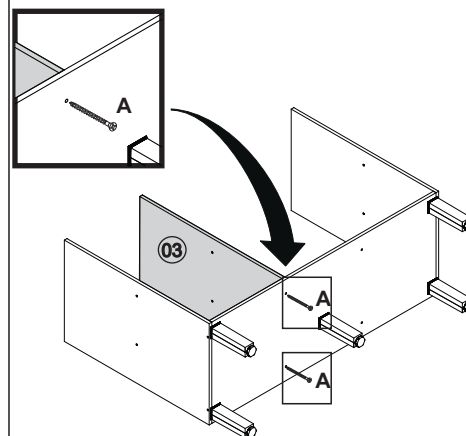
### 01 Fixação dos Pés



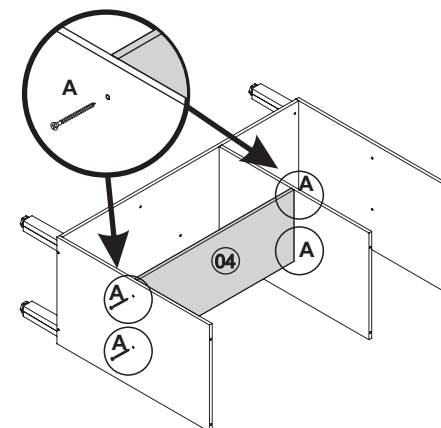
### 02 Fixação das Laterais Na Base



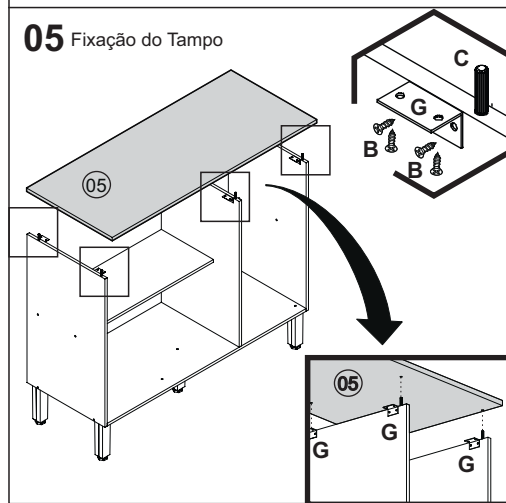
### 03 Fixação da Divisão Na Base



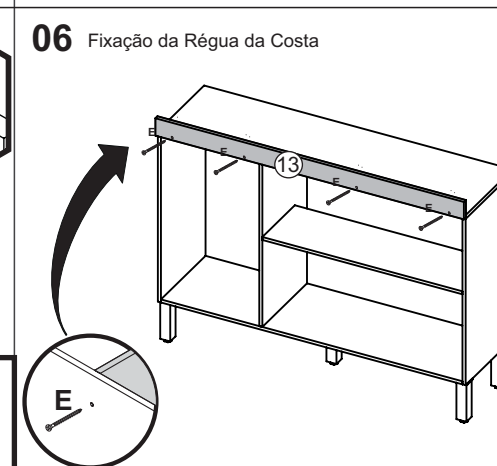
### 04 Fixação da Prateleira



### 05 Fixação do Tampo



### 06 Fixação da Régua da Costa





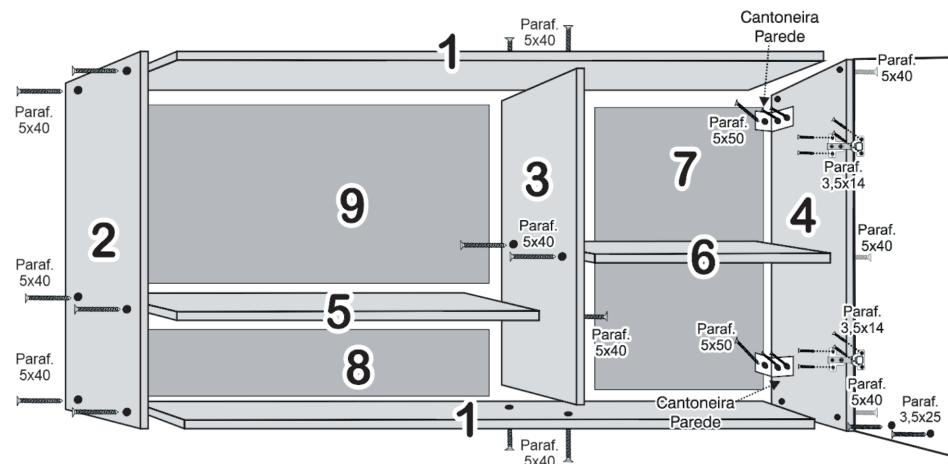
Jesus Salva

SALLÊTO IND. E COM. DE MÓVEIS LTDA.

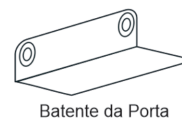
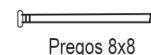
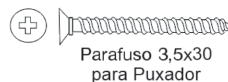
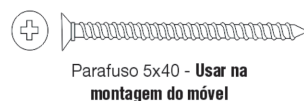
Tel./Fax: (32) 3541-6777

Av. Jesus Candian, 800 - Cx Postal 116  
Mangueira Rural - CEP 36503-258 - Ubá - MG

Site: www.salletomoveis.com.br - E-mail: salletomoveis@salletomoveis.com.br



# Aéreo 3 Portas Vidro Reflecta Valencia



Cód.	Componentes do Aéreo 3 Portas Vidro Reflecta Valencia	Quant. Peças
11952	01 - Tampo/Base Porta Reflecta	02
11962	02 - Lateral Esq. Aéreo Reflecta	01
11954	03 - Divisão Central	01
11953	04 - Lateral Dir. Aéreo	01
11955	05 - Prateleira Maior Aéreo	01
11956	06 - Prateleira Menor Aéreo	01
11959	07 - Costa Vertical	01
11957	08 - Costa Horizontal Menor	01
11958	09 - Costa Horizontal Maior	01
11961	10 - Porta Maior Reflecta	01
11960	11 - Porta Menor	02



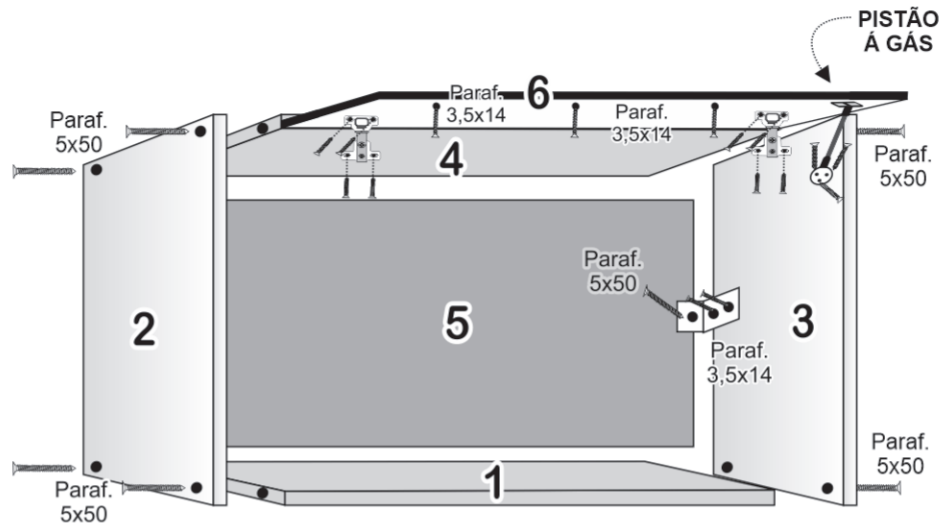
*Jesus Salva*

SALLÊTO IND. E COM. DE MÓVEIS LTDA.

Tel./Fax: (32) 3541-6777

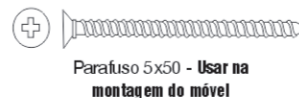
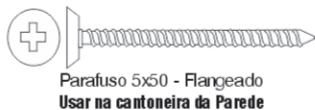
Av. Jesus Candian, 800 - Cx Postal 116  
Mangueira Rural - CEP 36503-258 - Ubá - MG

Site: [www.salletomoveis.com.br](http://www.salletomoveis.com.br) - E-mail: [salletomoveis@salletomoveis.com.br](mailto:salletomoveis@salletomoveis.com.br)



**Componentes do  
Aéreo Geladeira  
Valência**

Cód.	Quant. Peças	
5406	01 - Base Aéreo Geladeira	01
5384	02 - Lateral Esq. Geladeira	01
5383	03 - Lateral Dir. Geladeira	01
5406	04 - Tampo Geladeira	01
5408	05 - Costa Aéreo Geladeira	01



**Aéreo Geladeira  
Valência**