

Estante Málaga

Como trocar seu produto

Se seu produto chegou com algum defeito você tem 7 dias para solicitar a troca. Você vai precisar:

- 1 Ter em mãos as fotos das peças com defeito; descrição; código (como está aqui no manual) e quantidade de peças com defeito.
- 2 Acesse o chat em nosso site.
- 3 Selecione o seu pedido, e depois a opção “Quero trocar um produto”.
- 4 Pronto, agora é só preencher as informações e enviar. Entraremos em contato por e-mail para te dar todas as instruções.

Dicas para prolongar a vida útil do móvel

- 1 Retire o pó com uma flanela seca, depois use um pano macio, levemente umedecido com água. Pode utilizar detergente neutro ou sabão neutro.
- 2 Reaperte os parafusos de tempos em tempos para garantir a estabilidade e durabilidade.
- 3 O acabamento do seu produto pode ser danificado pela falta de ventilação e excesso de calor.

Qualquer dúvida sobre os nossos produtos você pode entrar em contato pelo nosso canal de atendimento:

<https://www.madeiramadeira.com.br/central-de-ajuda>

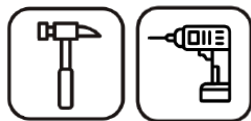
Para mais dicas amigas e inspirações de decoração acesse:

<https://www.madeiramadeira.com.br/central-de-dicas>

Siga MadeiraMadeira:



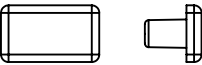


Para a montagem do produto você vai precisar de:



- ✓ Confira as peças, componentes e se possui as ferramentas necessárias para a montagem
- ✓ Para proteger seu móvel, coloque as peças sobre um tapete.
- ✓ Para realizar a montagem, é necessário 2 pessoa.
Convide sua família e amigos para montar com você.

LISTA DE FERRAGENS

REF.	DESCRIÇÃO	ILUSTRAÇÃO	QTD.
A	Parafuso. Mad. CC Chipboard 3,5x14mm ZA		30
B	Parafuso. Cab. Chata sexta. int 1/4"x40mm ZP		38
C	Sapata de embutir		06

LISTA DE PEÇAS

PEÇAS POR VOLUME

CAIXA MADEIRA

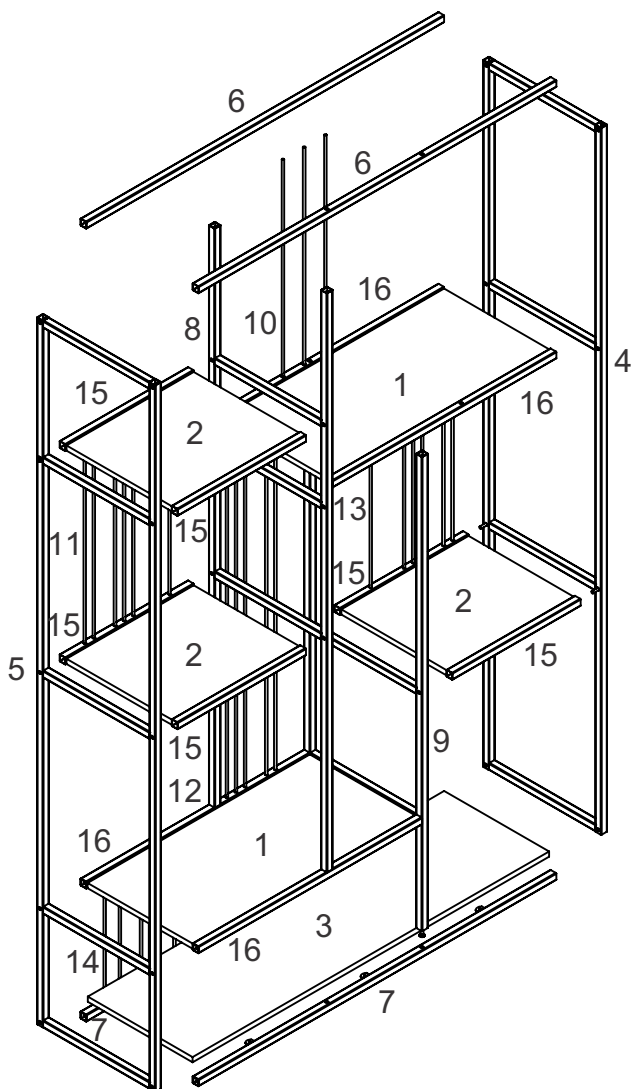
Nº PEÇA	CÓD IND	DESCRIÇÃO	QTD	DIMENSÕES (mm)			PESO KG
				COMP	LARG	ESP	
1	13100086-10	Prateleira maior	02	347	734	15	3.90
2	13100086-11	Prateleira menor	03	347	420	15	2.23
3	13100086-09	Prateleira base	01	346	1176	15	6.23

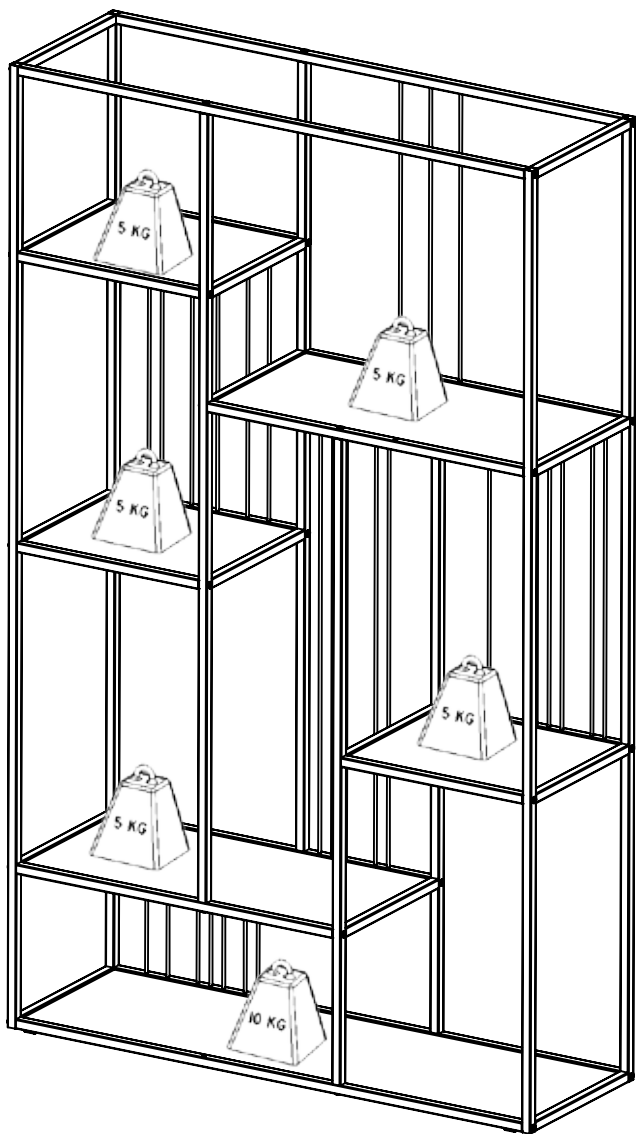
CAIXA METAL

Nº PEÇA	CÓD IND	DESCRIÇÃO	QTD	DIMENSÕES (mm)			PESO KG
				COMP	LARG	ESP	
4	13100086-52	Requadro direito	01	2020	390	20	2.86
5	13100086-51	Requadro esque.	01	2020	390	20	3.04
6	13100086-53	Travessa superior	02	2020	390	20	2.04
7	13100086-60	Travessa base	02	2020	390	20	2.04
8	13100086-56	Requadro centr. A	01	1655	390	20	2.33
9	13100086-58	Requadro centr. B	01	1355	390	20	3.04
10	13100086-23	Arame A	3	630	06	06	0.15
11	13100086-21	Arame B	7	618	06	06	0.14
12	13100086-17	Arame C	5	1060	06	06	0.24
13	13100086-19	Arame D	6	698	06	06	0.16
14	13100086-16	Arame E	7	335	06	06	0.08

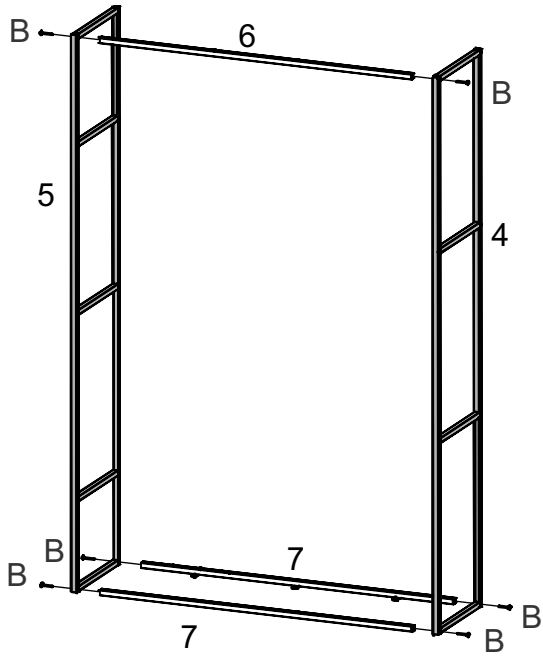
CAIXA METAL

Nº PEÇA	CÓD IND	DESCRIÇÃO	QTD	DIMENSÕES (mm)			PESO KG
				COMP	LARG	ESP	
15	13100086-59	Barra 1	06	423	20	20	0.26
16	13100086-05	Barra 2	04	737	20	20	0.39

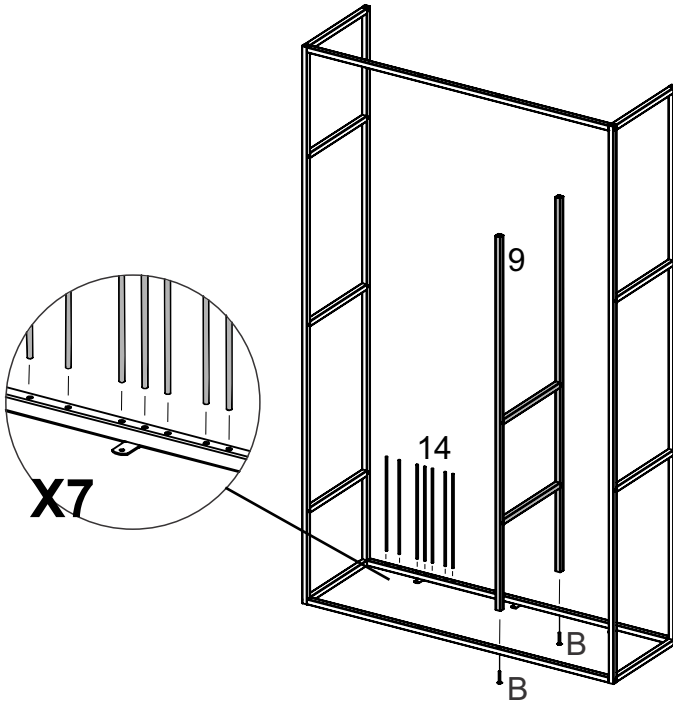




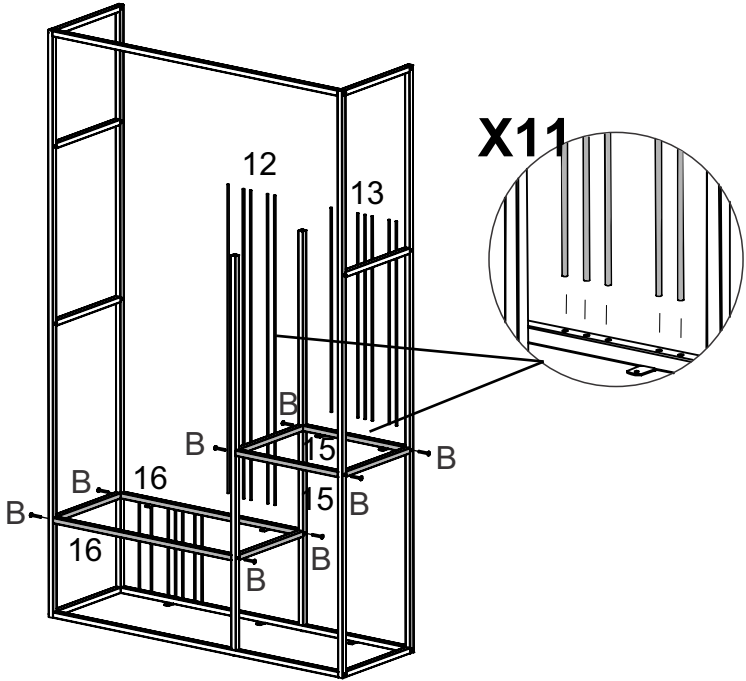
1



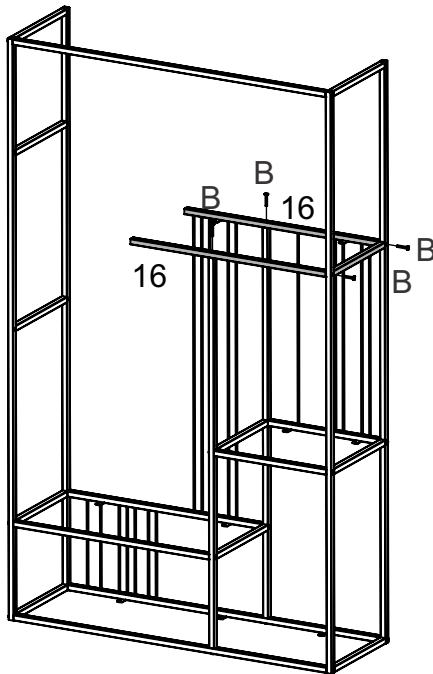
2



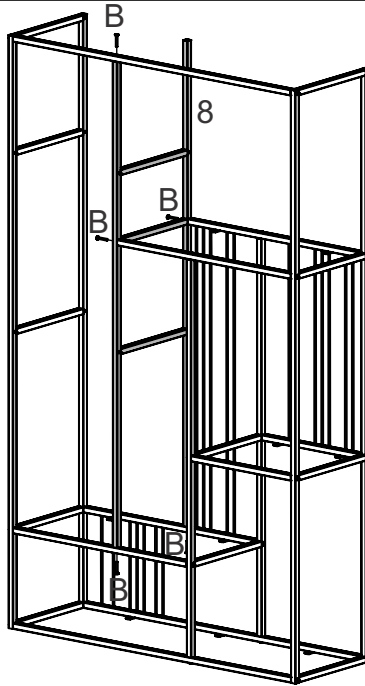
3



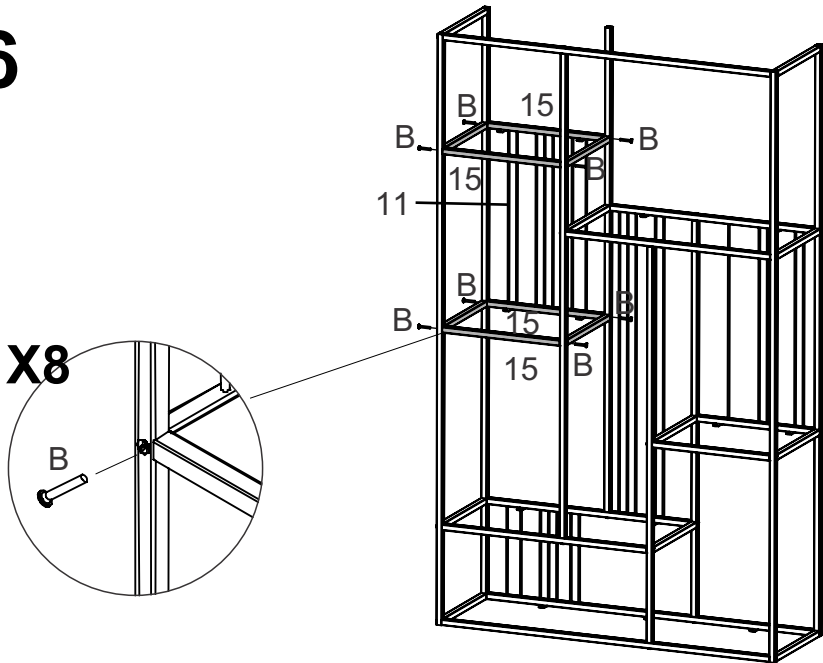
4



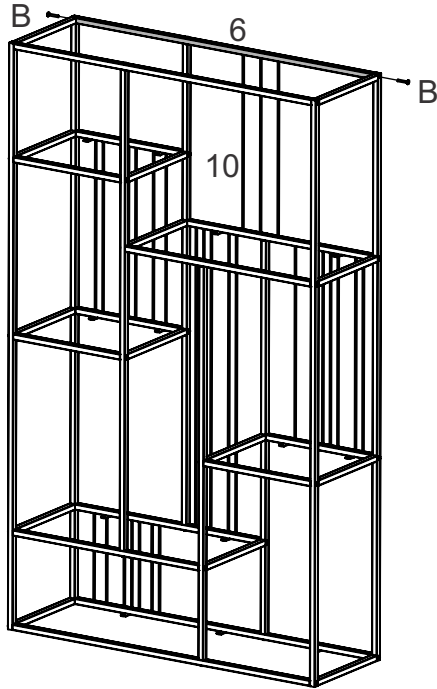
5



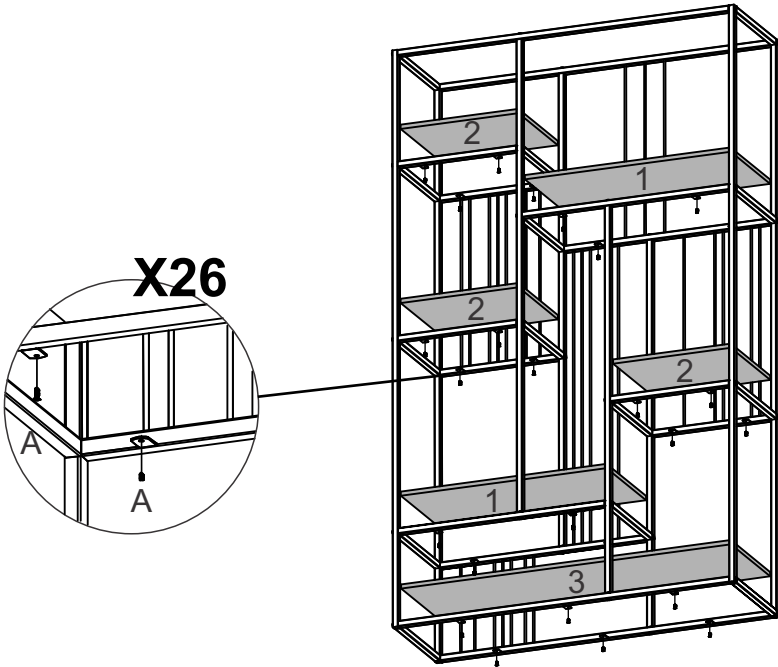
6



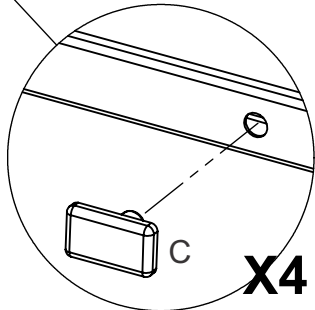
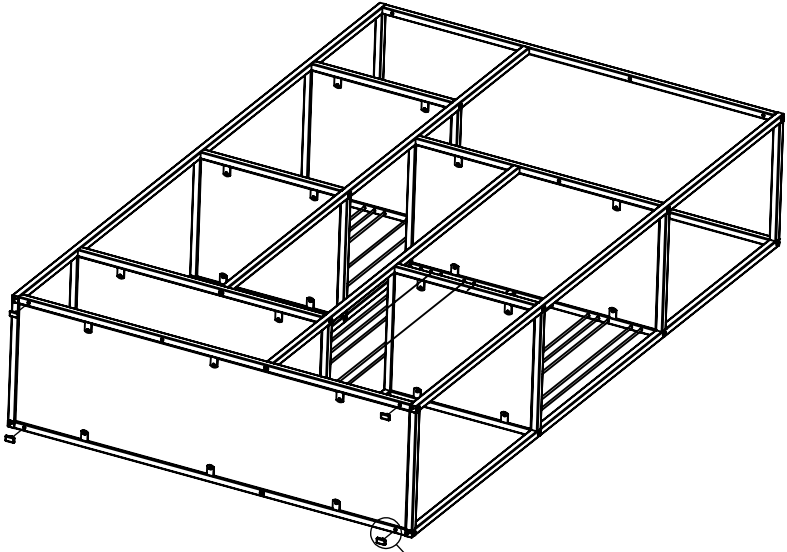
7

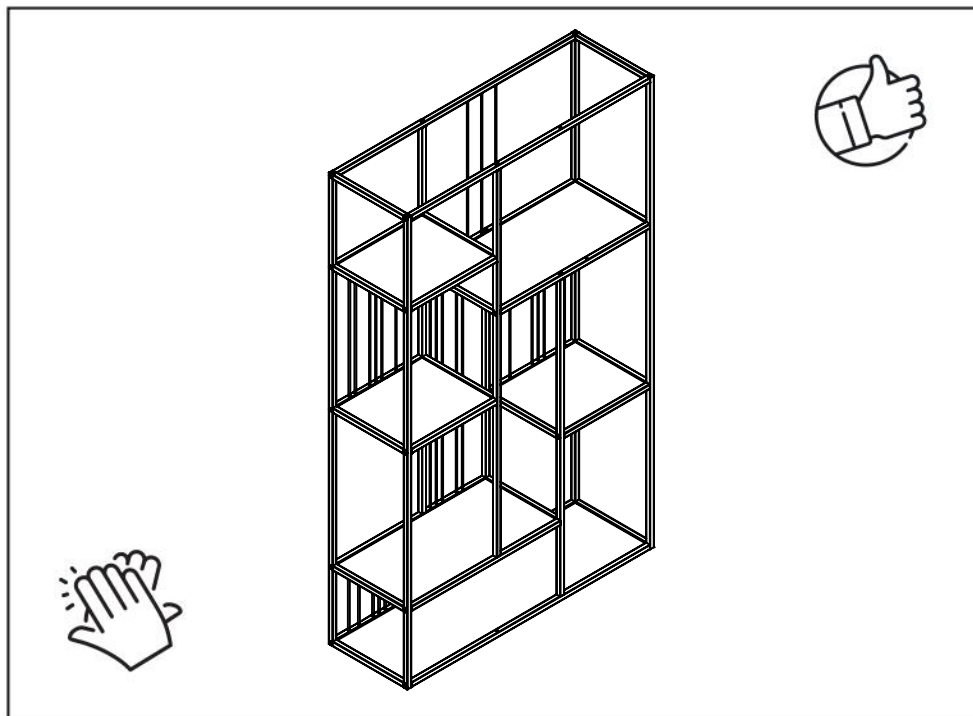


8



9





yes casa
madeiramadeira

V.01