

Estante Euforia

Como trocar seu produto

Se seu produto chegou com algum defeito você tem 7 dias para solicitar a troca. Você vai precisar:

- 1 Ter em mãos as fotos das peças com defeito; descrição; código (como está aqui no manual) e quantidade de peças com defeito.
- 2 Acesse o chat em nosso site.
- 3 Selecione o seu pedido, e depois a opção “Quero trocar um produto”.
- 4 Pronto, agora é só preencher as informações e enviar. Entraremos em contato por e-mail para te dar todas as instruções.

Dicas para prolongar a vida útil do móvel

- 1 Retire o pó com uma flanela seca, depois use um pano macio, levemente umedecido com água. Pode utilizar detergente neutro ou sabão neutro.
- 2 Reaperte os parafusos de tempos em tempos para garantir a estabilidade e durabilidade.
- 3 O acabamento do seu produto pode ser danificado pela falta de ventilação e excesso de calor.

Qualquer dúvida sobre os nossos produtos você pode entrar em contato pelo nosso canal de atendimento:

<https://www.madeiramadeira.com.br/central-de-ajuda>

Para mais dicas amigas e inspirações de decoração acesse:

<https://www.madeiramadeira.com.br/central-de-dicas>

Siga MadeiraMadeira:


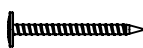









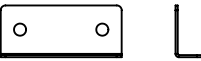
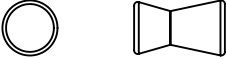

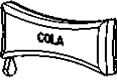
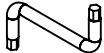

Para a montagem do produto você vai precisar de:



- ✓ Confira as peças, componentes e se possui as ferramentas necessárias para a montagem
- ✓ Para proteger seu móvel, coloque as peças sobre um tapete.
- ✓ Para realizar a montagem, é necessário 2 pessoa.
Convide sua família e amigos para montar com você.

LISTA DE FERRAGENS

REF.	DESCRIÇÃO	ILUSTRAÇÃO	QTD.
A	Parafuso. Mad. CC Chipboard 3,5x40mm ZA		04
B	Parafuso Mad. C. Flange 3,5x30mm ZP		23
C	Parafuso. Cab. Chata sexta. int 1/4"x40mm ZP		08
D	Pregos 10mm		18
E	Cavilha Ø6x30mm		08
F	Cantoneira Zamac		02
G	Perfil H preto 850mm		01
H	Ponteira 20x20 preta		04

REF.	DESCRIÇÃO	ILUSTRAÇÃO	QTD.
I	Dobradiça super alta caneco 35 com amortecedor		04
J	Batentes metálicos		02
K	Puxador cônico preto Gecele		02
L	Gotas de silicone 10mm		02
M	Cola Branca		01
N	Chave Allen Zeta 4mm ZB		01
O	Parafuso. Mad. CC Chipboard 3,5x14mm ZA		24

LISTA DE PEÇAS

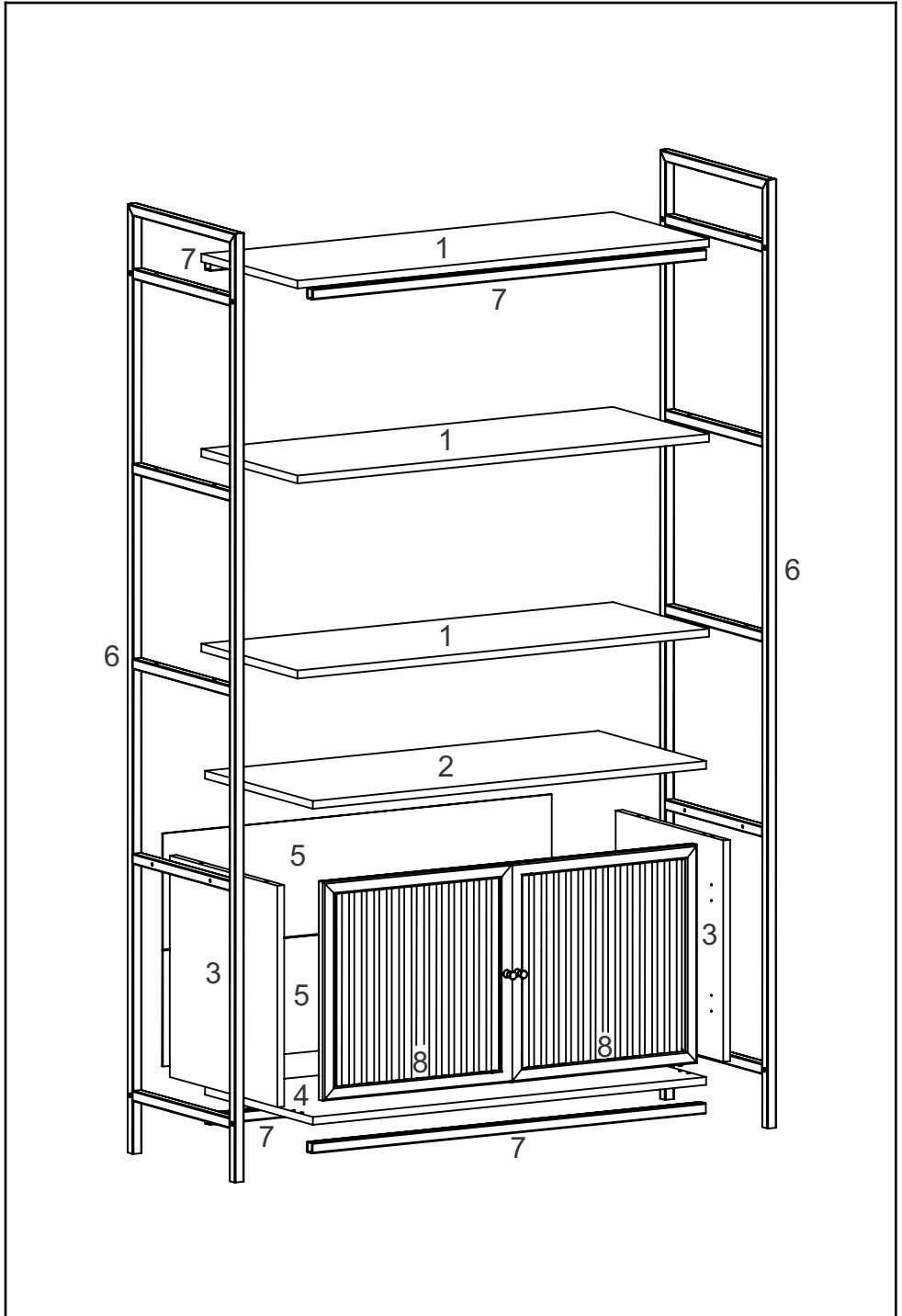
PEÇAS POR VOLUME

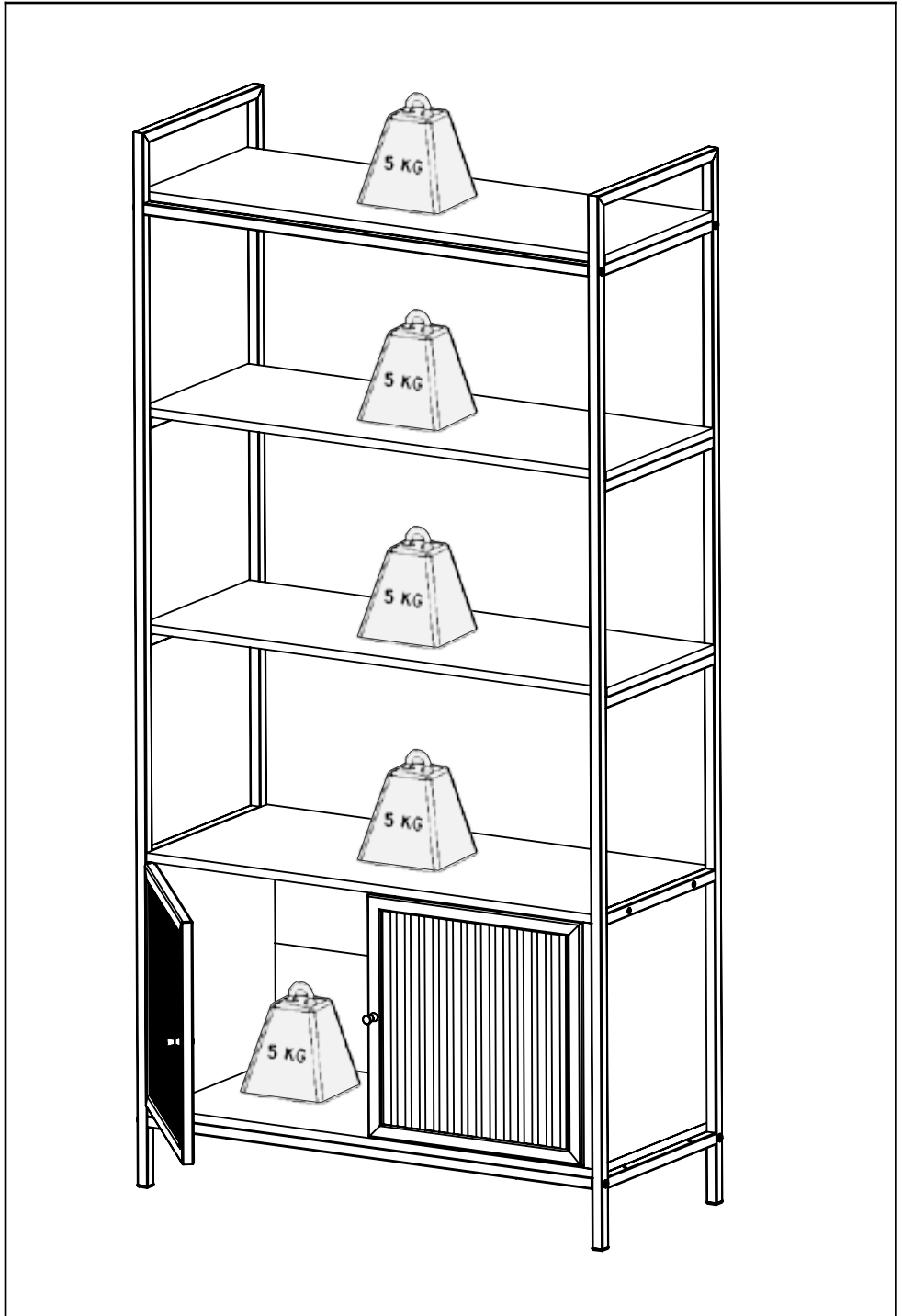
CAIXA METAL

Nº PEÇA	CÓD IND	DESCRIÇÃO	QTD	DIMENSÕES (mm)			PESO KG
				COMP	LARG	ESP	
1	13100083-04	Prateleira	03	900	348	15	4.79
2	13100083-08	Tampo	01	860	390	15	5.13
3	13100083-06	Lateral	02	420	390	15	2.50
4	13100083-05	Base	01	860	390	15	5.13
5	13100083-07	Fundo	01	850	440	03	1.14
6	13100083-51	Lateral Metálica	02	390	1800	20	3.00
7	13100083-53	Travessa Metálica	04	860	20	20	0.47

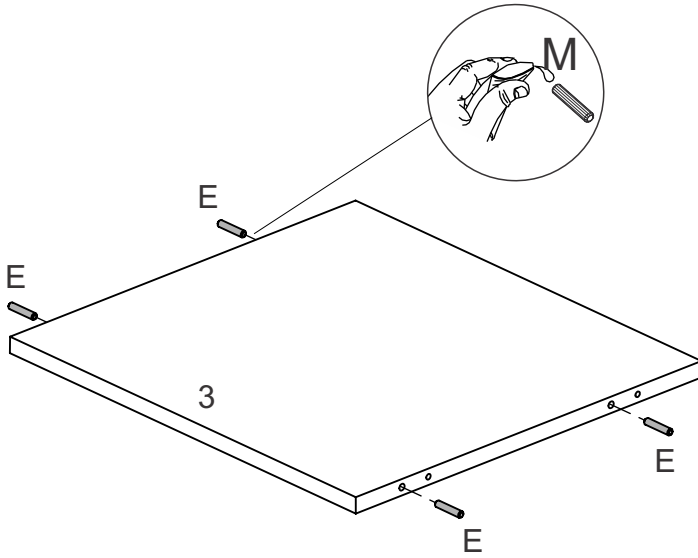
CAIXA PORTAS

Nº PEÇA	CÓD IND	DESCRIÇÃO	QTD	DIMENSÕES (mm)			PESO KG
				COMP	LARG	ESP	
8	13100083-57	Porta	02	410	412	20	4.94

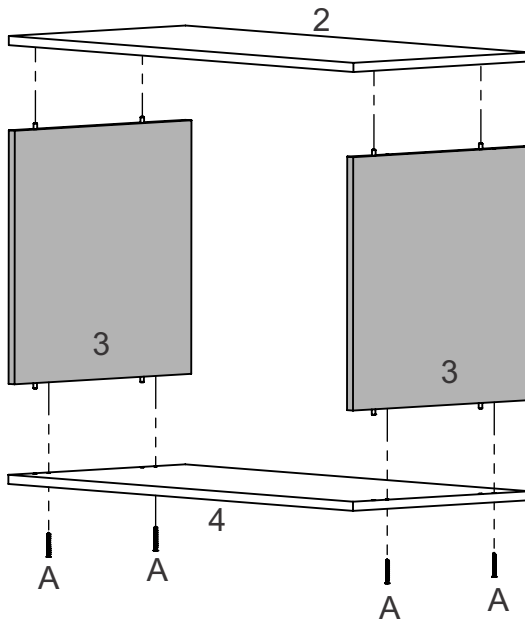




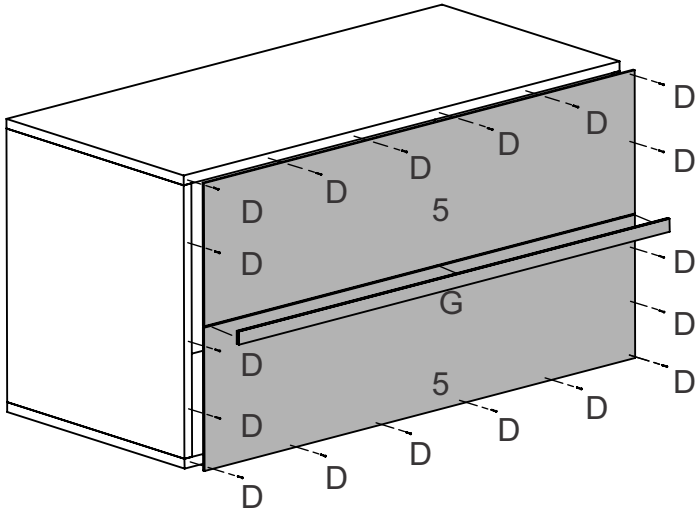
1



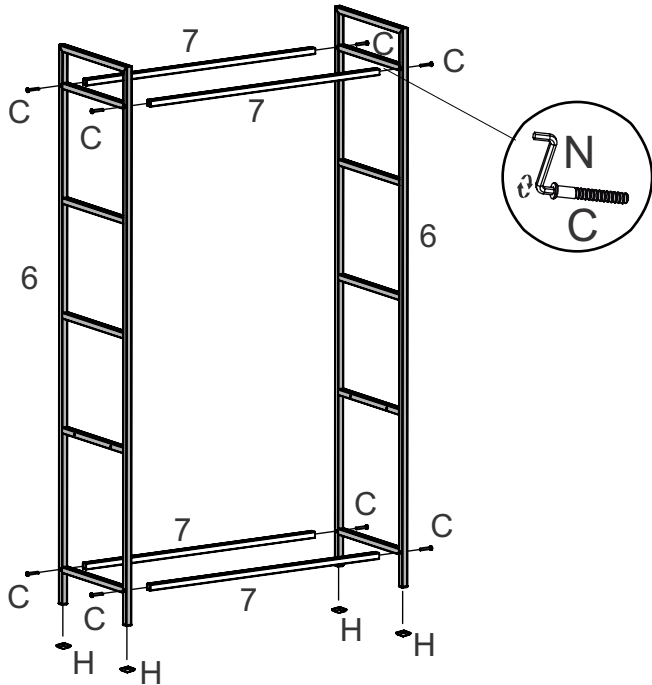
2



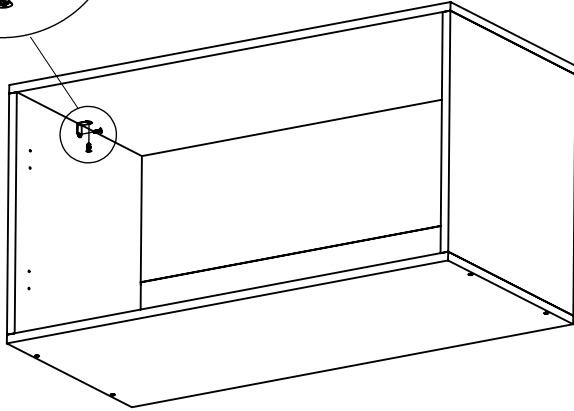
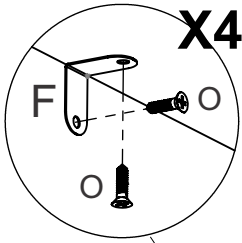
3



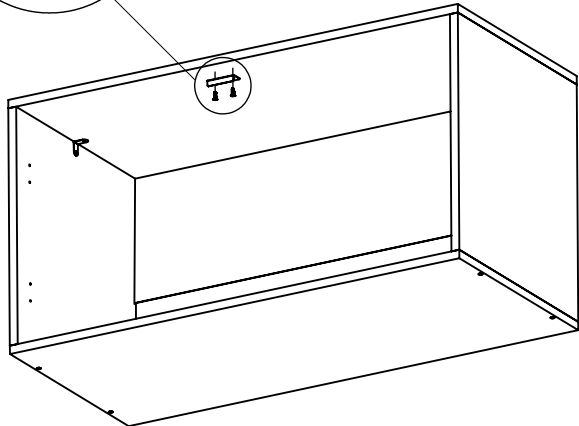
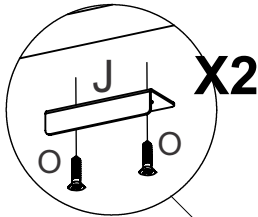
4



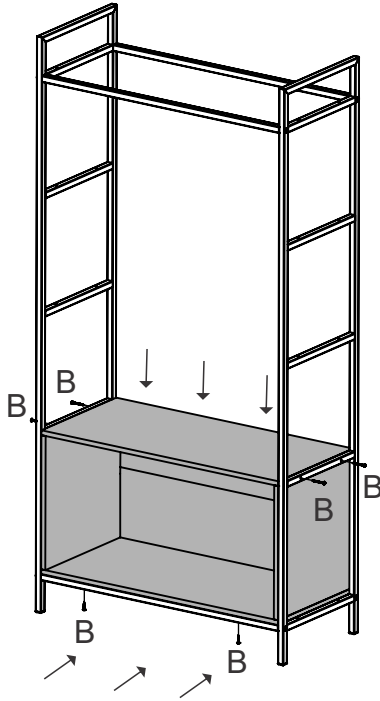
5



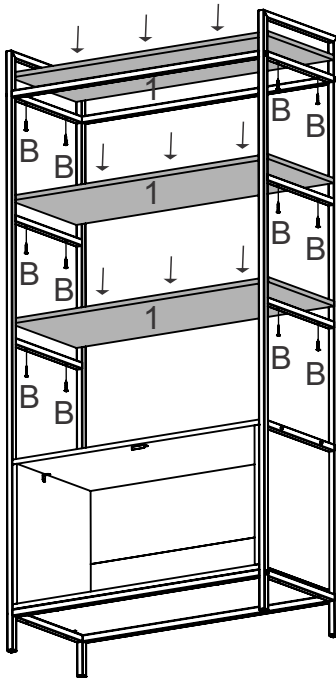
6



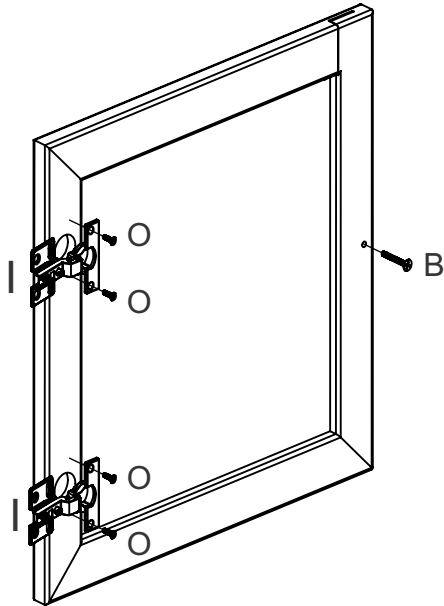
7



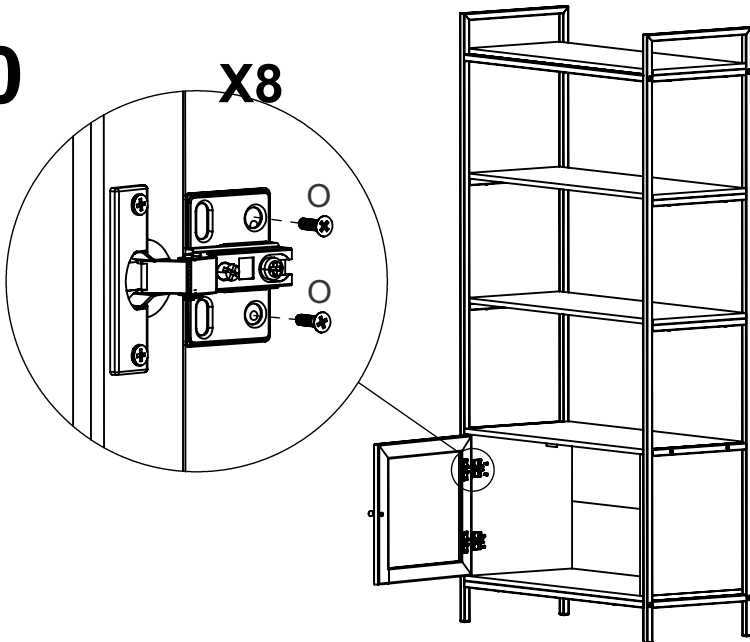
8

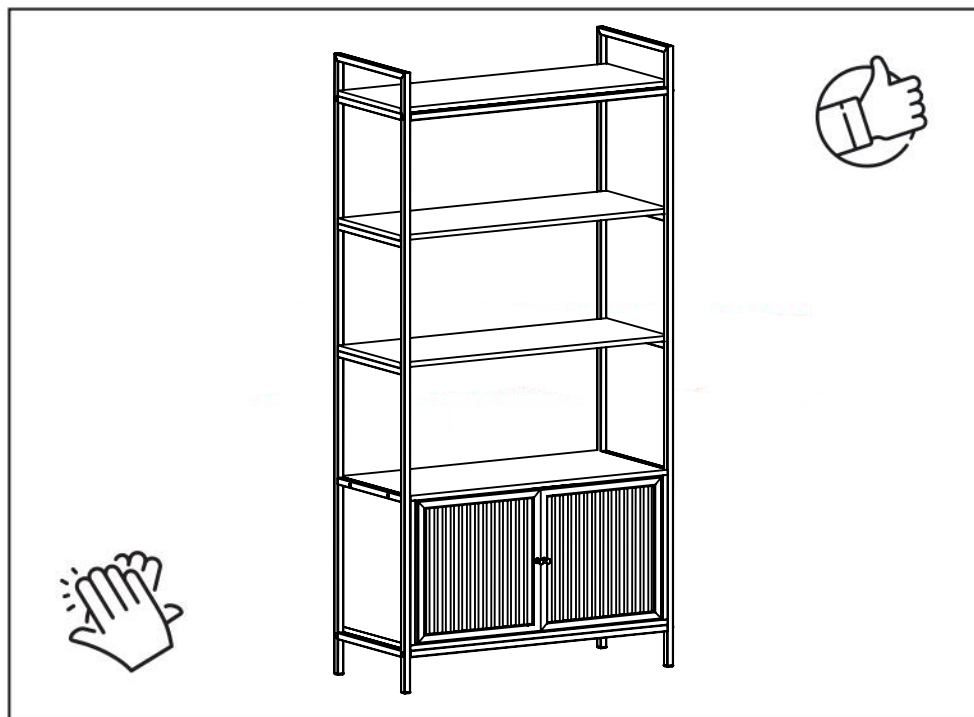


9



10





yes casa
madeiramadeira

V.01