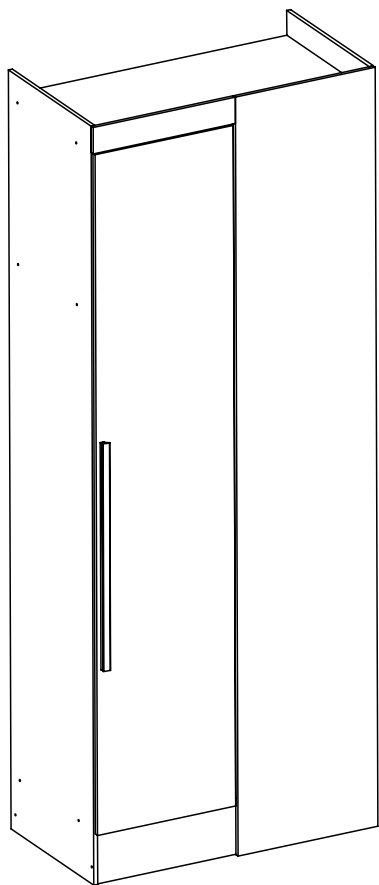


MODULO CANTO SMART GR1010



Siga Móveis Rodial



Parabéns

Você acabou de receber um produto exclusivo da Móveis Rodial!

Informações Úteis

É recomendada a prévia leitura de toda a instrução de montagem e conferência das peças e componentes antes de iniciar a montagem do produto.

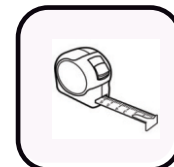
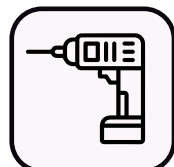
A montagem do produto deverá ser feita em superfície limpa e plana. Aconselhamos utilizar a embalagem do produto para forrar o chão a fim de não danificar o produto.

Durante a montagem evite batidas e contato com objetos cortantes. Observar as cargas máximas suportado pelo produto.

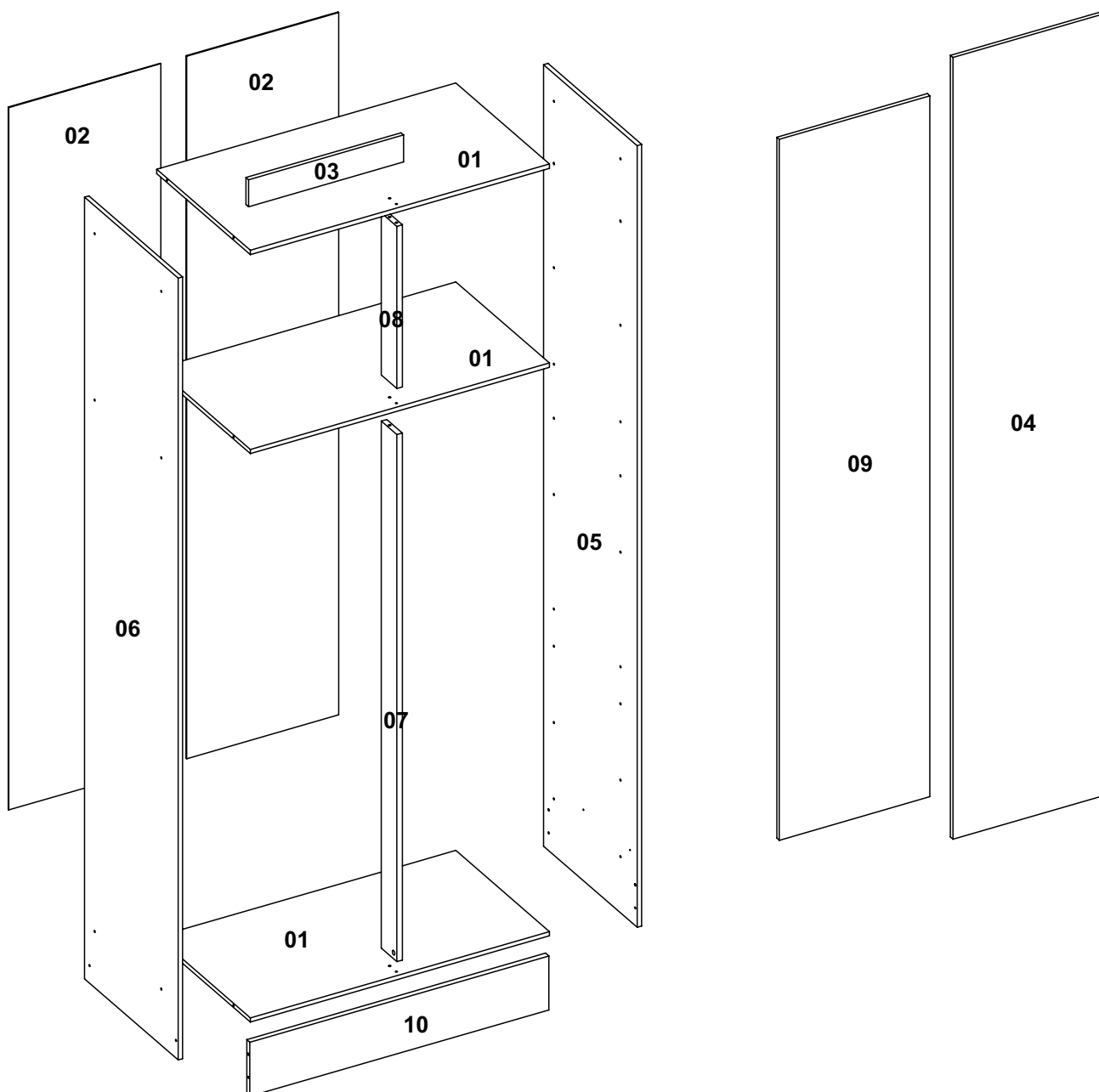
Limpeza

Retire o pó com uma flanela seca e depois utilize um pano macio umedecido com água.

Não utilizar produtos químicos e abrasivos

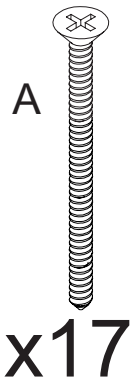


Nº DA PEÇA	DESCRIÇÃO	QTD
1	CHAPÉU 830X450X12	3
2	COSTA 1950X422X3	2
3	ENCABEÇAMENTO 430X75X12	1
4	FRONTAL 2170X423X12	1
5	LATERAL 2170X450X12 DIR	1
6	LATERAL 2170X450X12 ESQ	1
7	PILASTRA 1463X75X15	1
8	PILASTRA 450X75X15	1
9	PORTA 1946X418X12	1
10	RODAPÉ FRONTAL 830X150X15	1



Lista de Ferragens

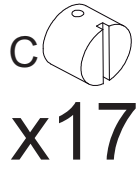
Parafuso 4,0x40 - Cod.3983



Parafuso 3,5x12 Cod.3385



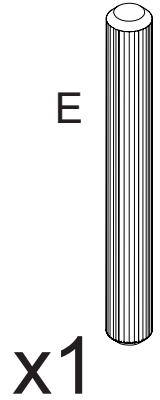
Porca plástica Cod.29468



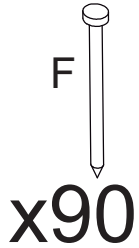
Cavilha 6x30 Cod.3881



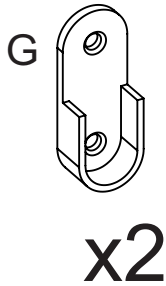
6x50-Cod 8686



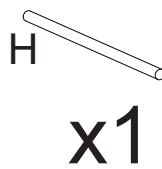
Prego 10x10 Cod.3875



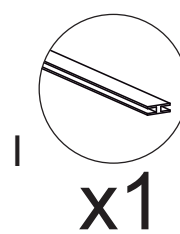
Cod 10865



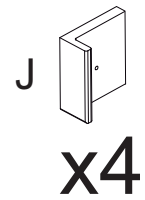
CABIDEIRO



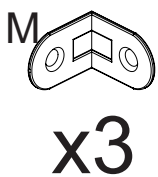
1875mm



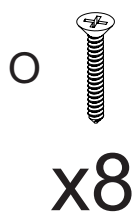
Sapata simples Cod.15597



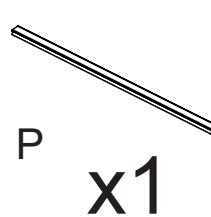
Cod 3882



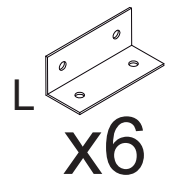
3,5x20-cod 7035



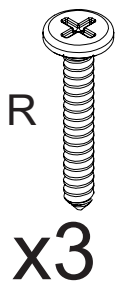
650MM



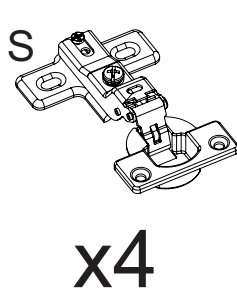
Cantoneira dupla Cod.11409



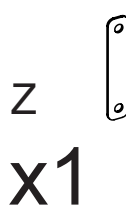
3,5x25-Cod 3870

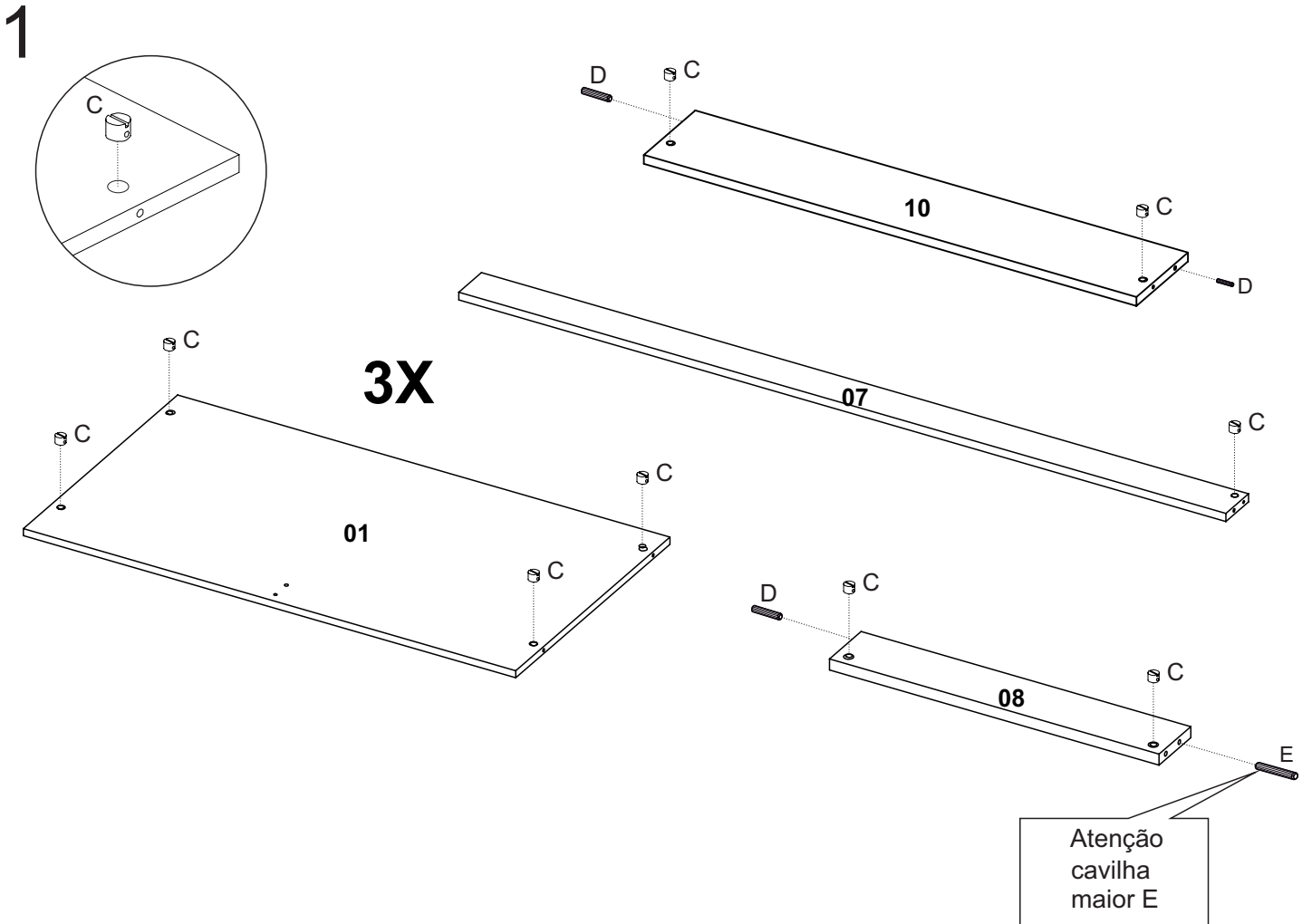
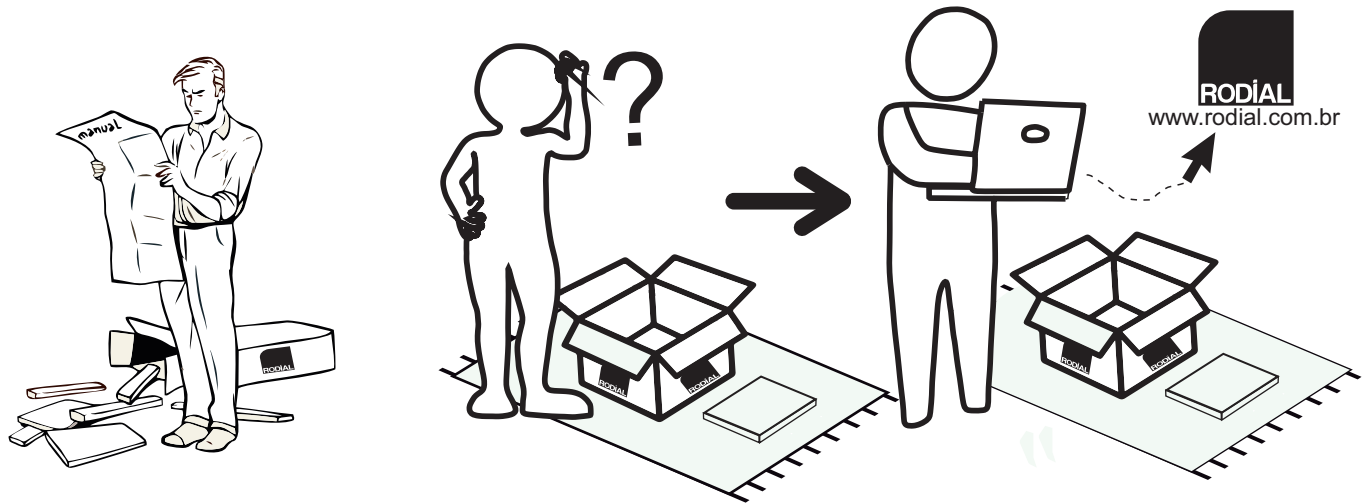
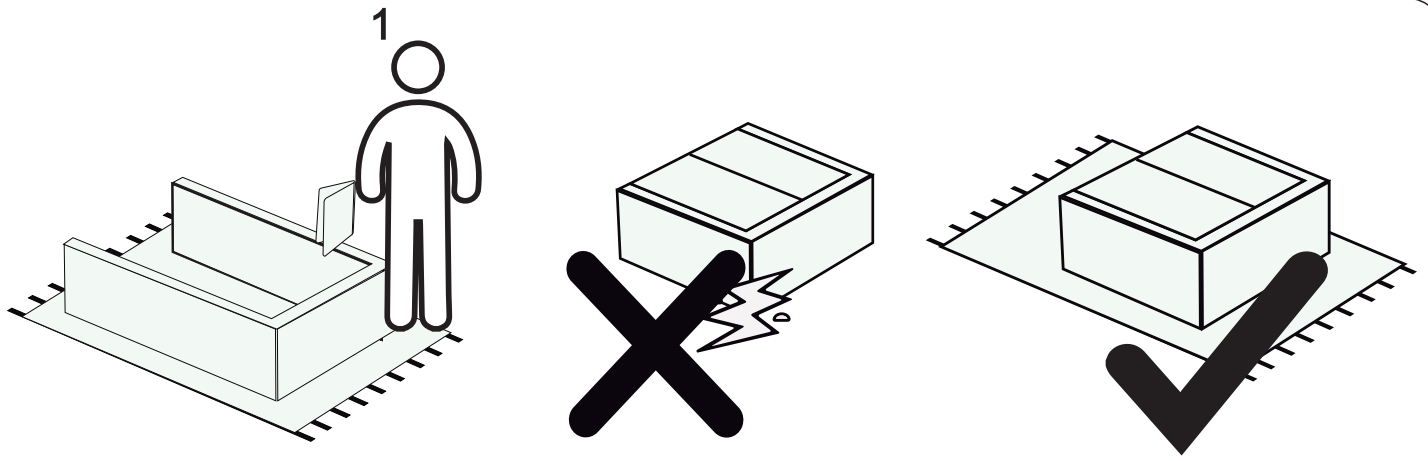


Cod 3384

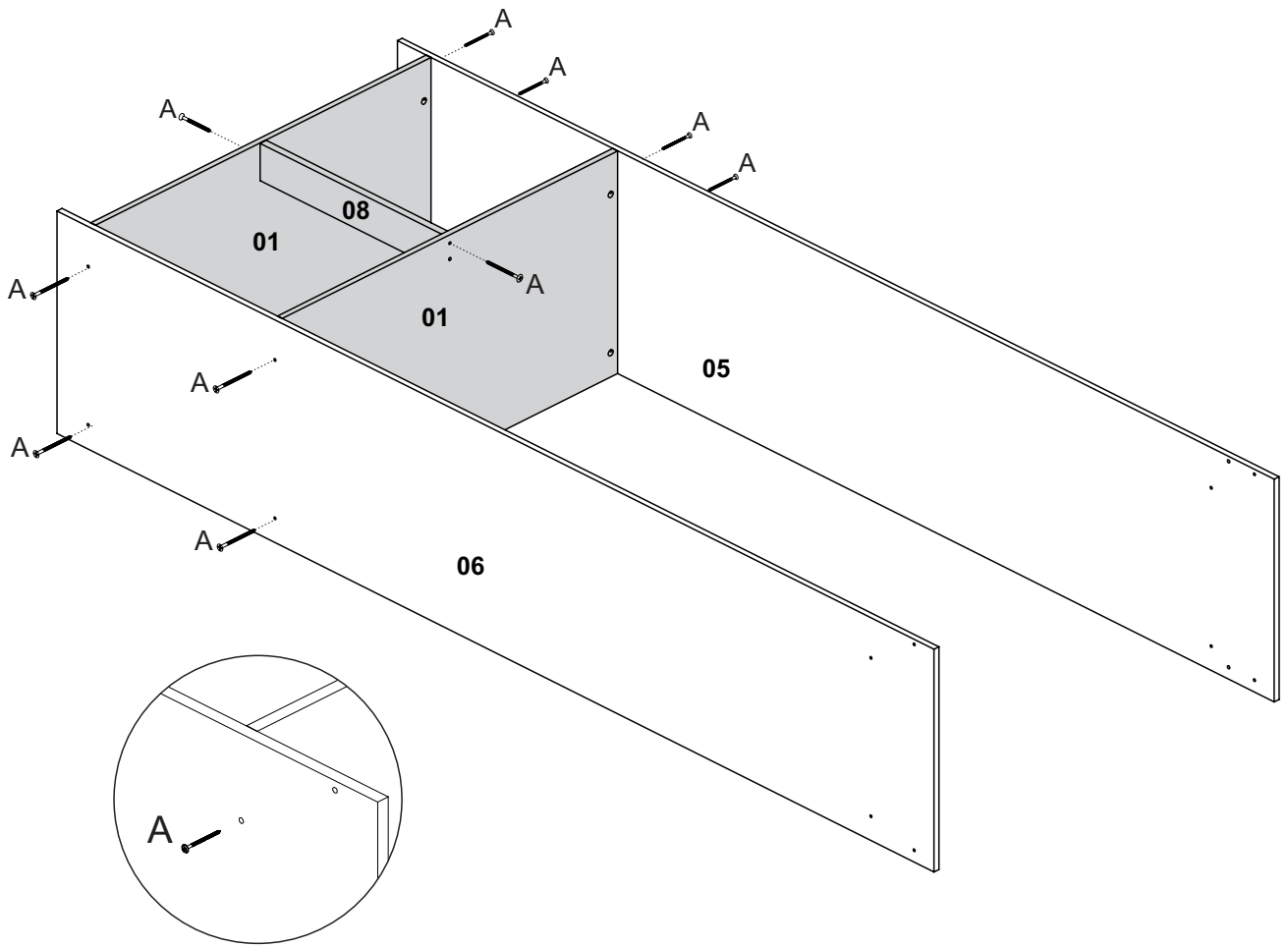


6x20-Cod 26366

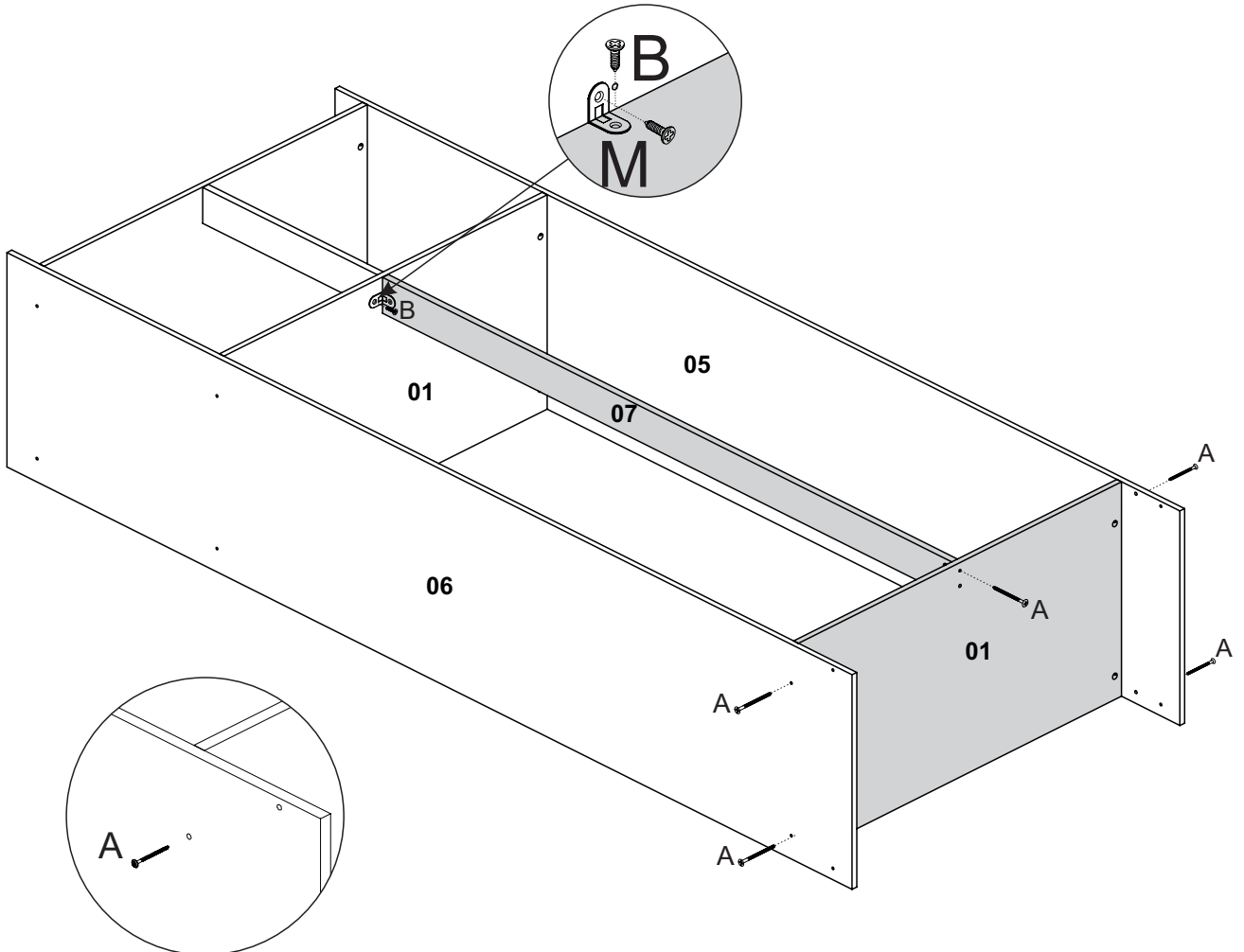




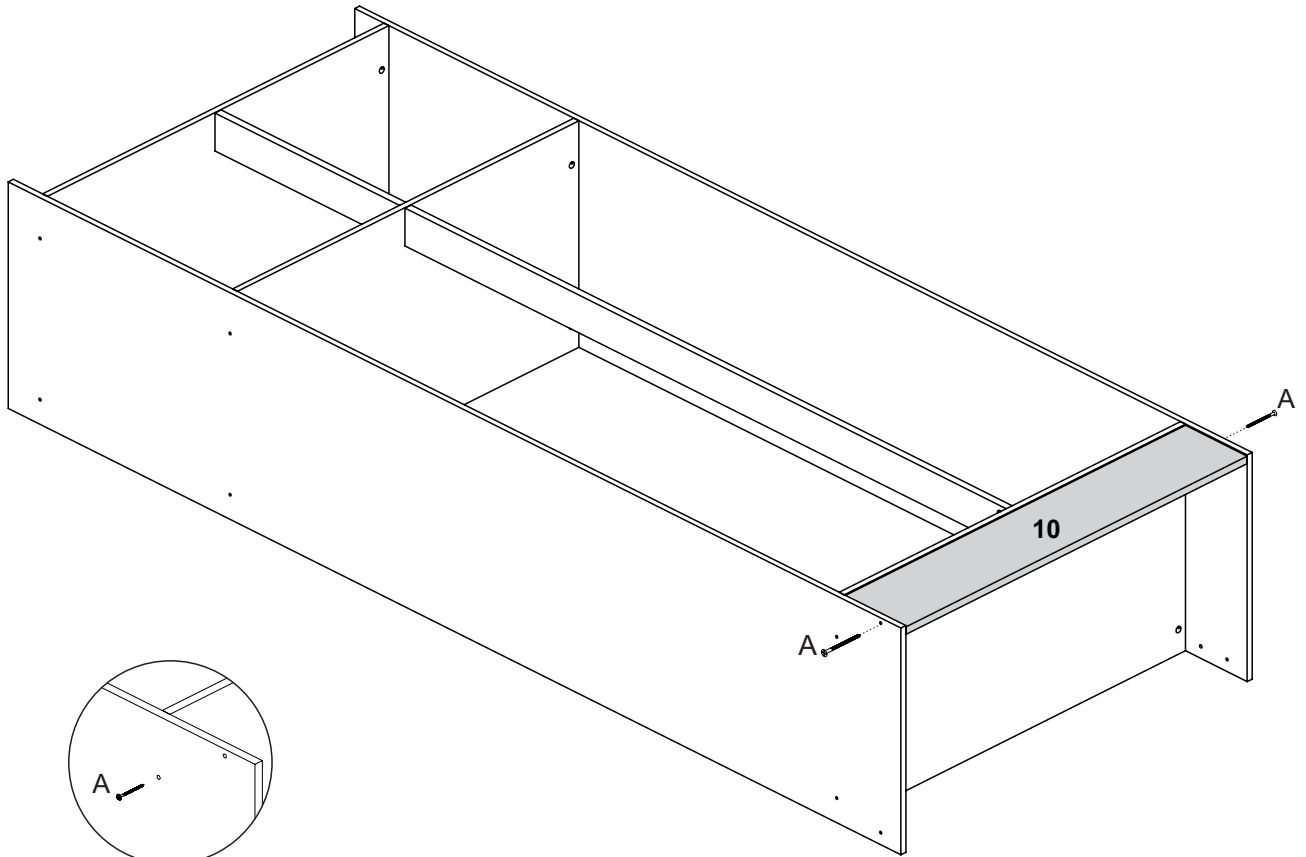
2



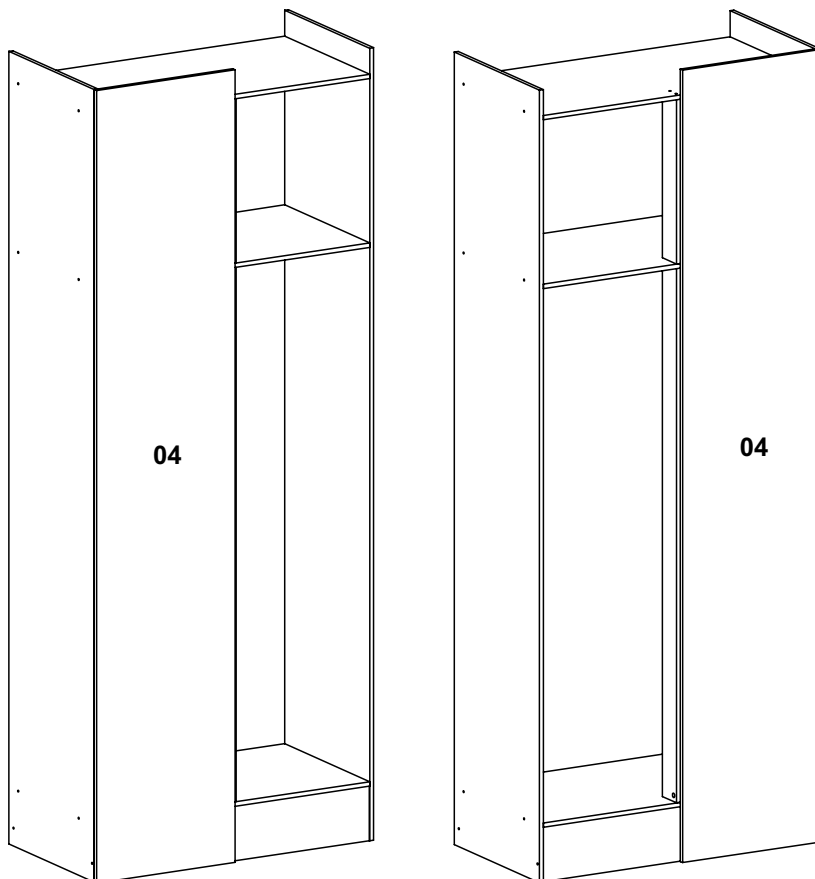
3



4



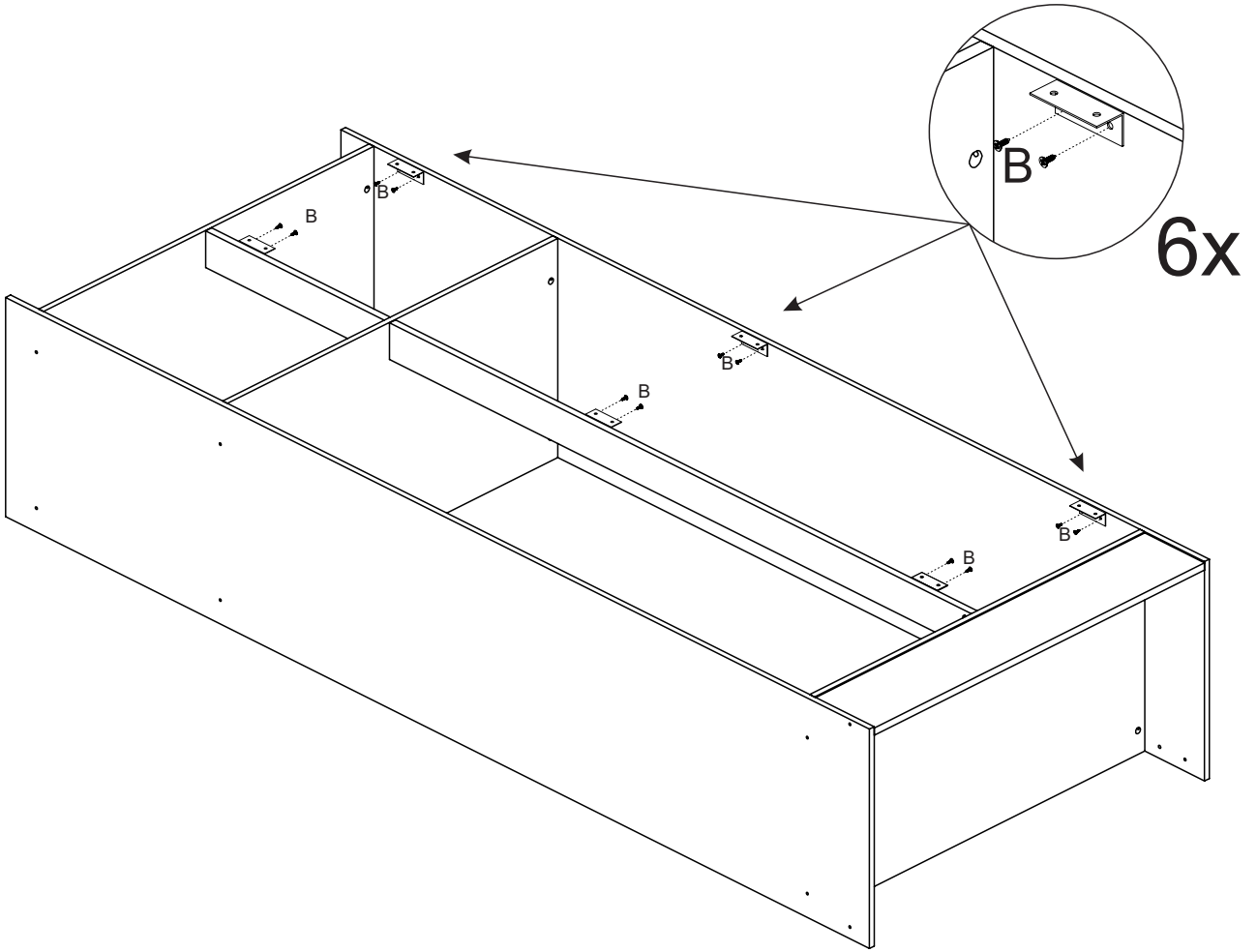
5



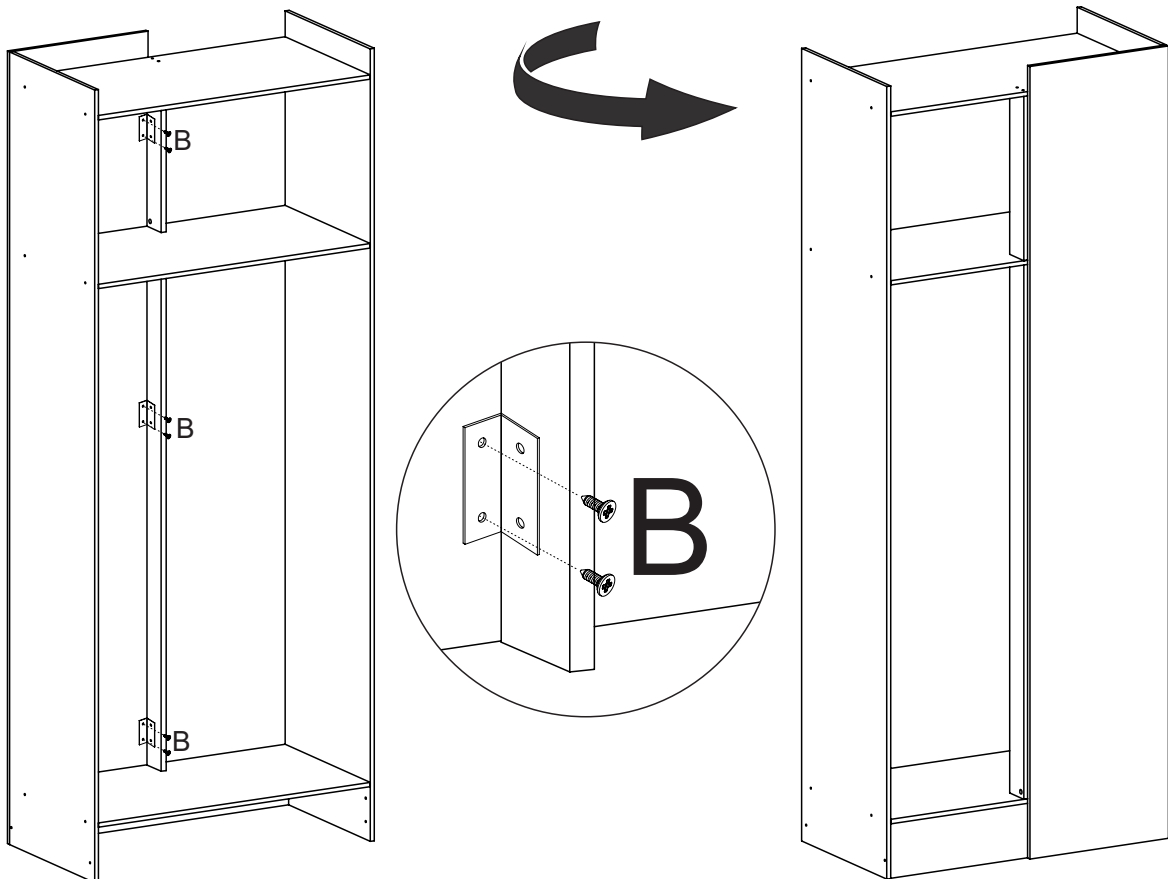
Atenção

Esse produto permite a fixação da porta com abertura para ambos os lados, Observe o melhor lado para a abertura conforme a disponibilização do ambiente antes de fixar o frontal 04.

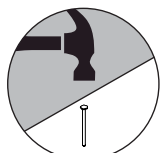
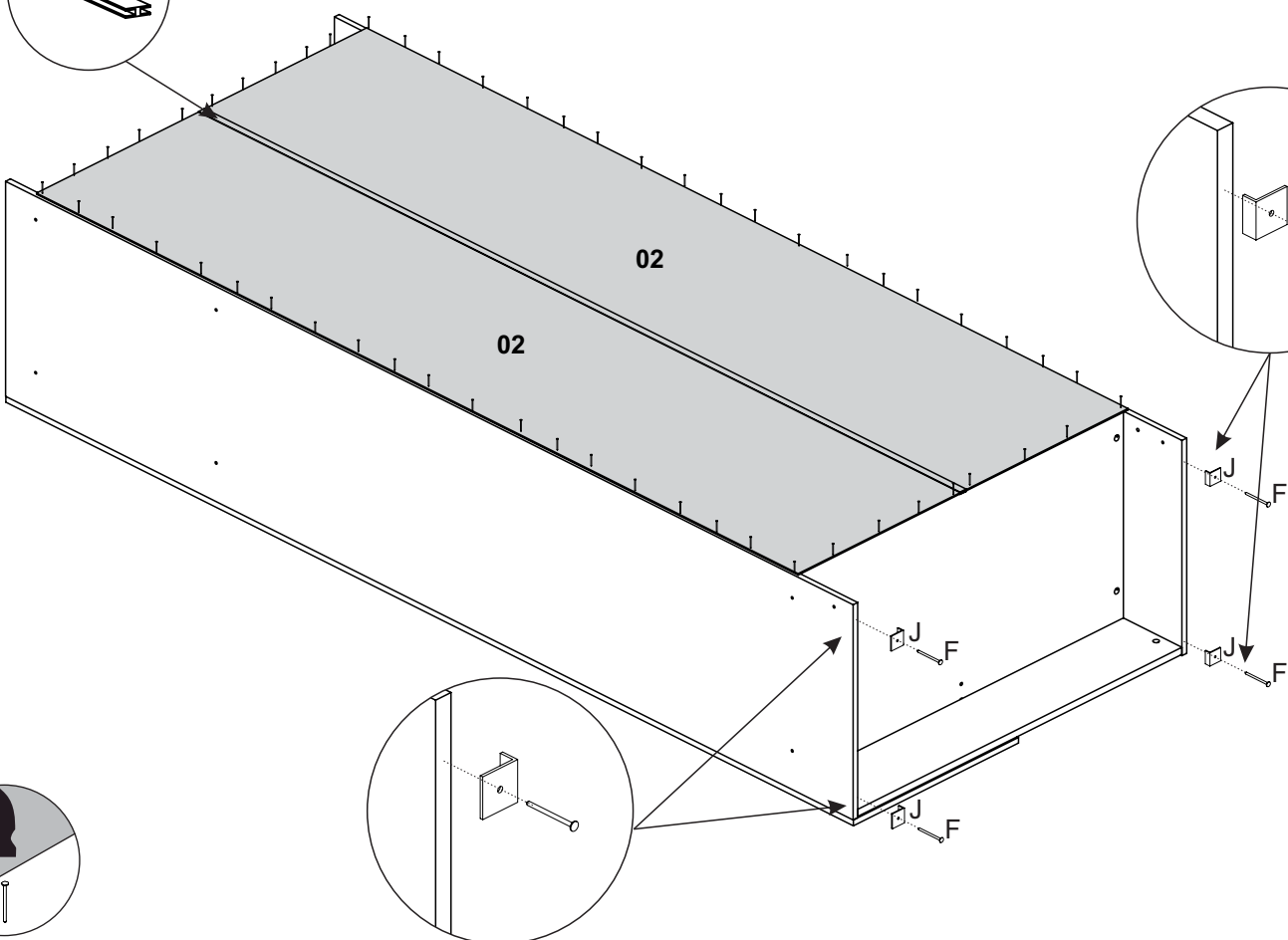
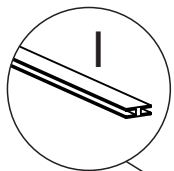
6



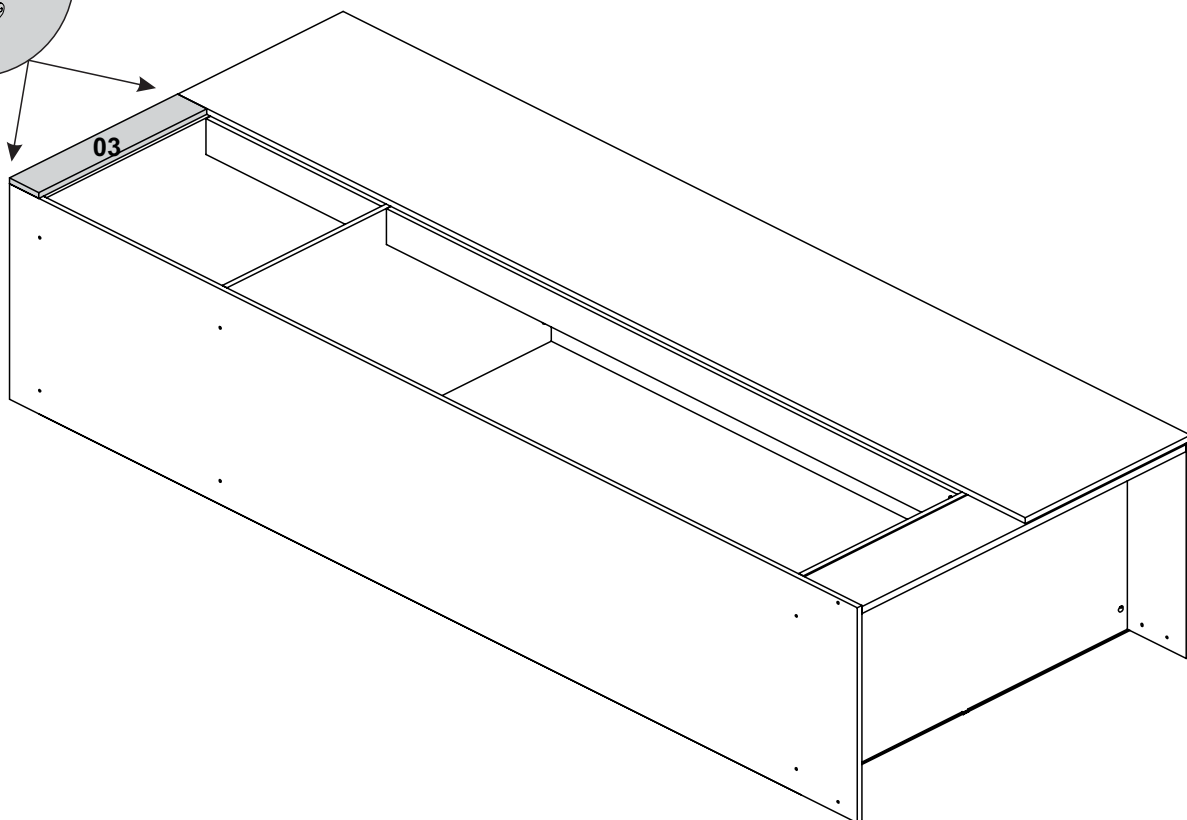
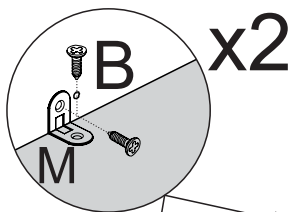
7



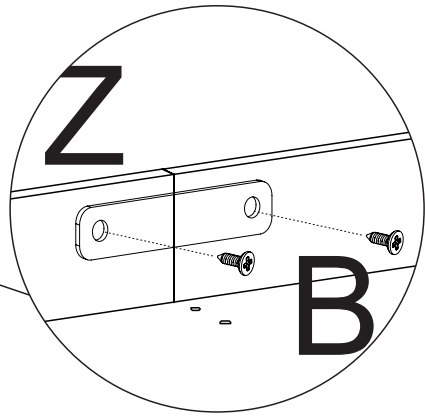
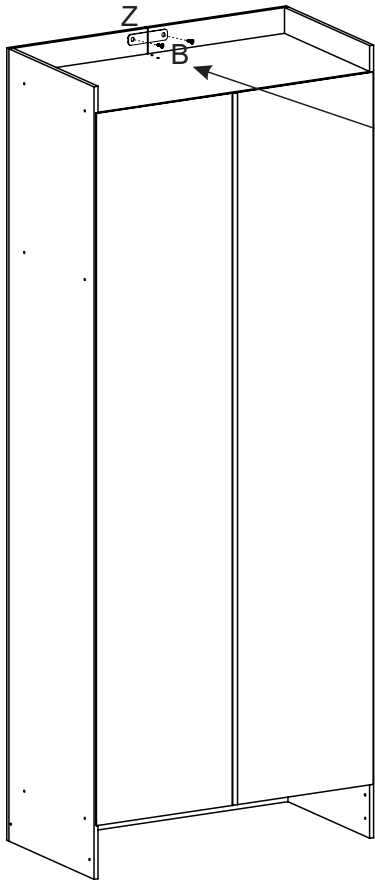
8



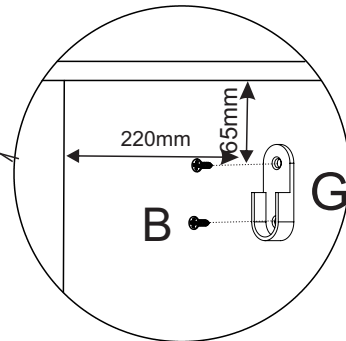
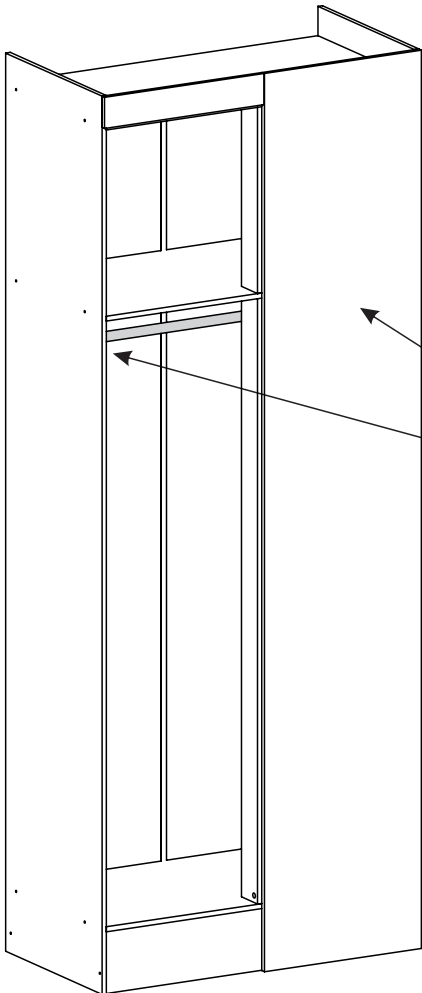
9



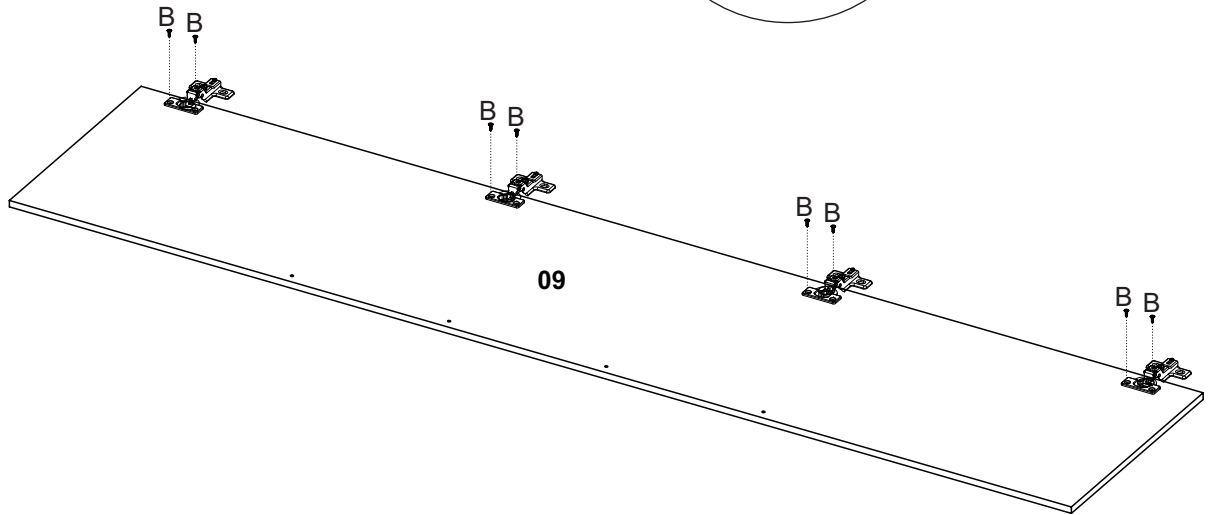
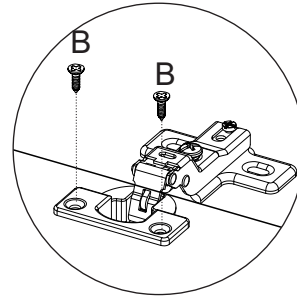
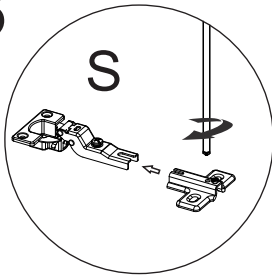
10



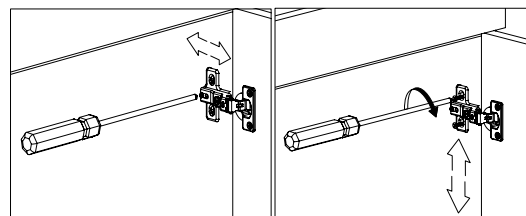
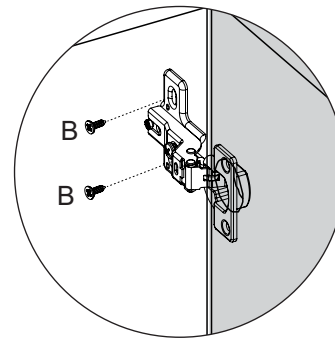
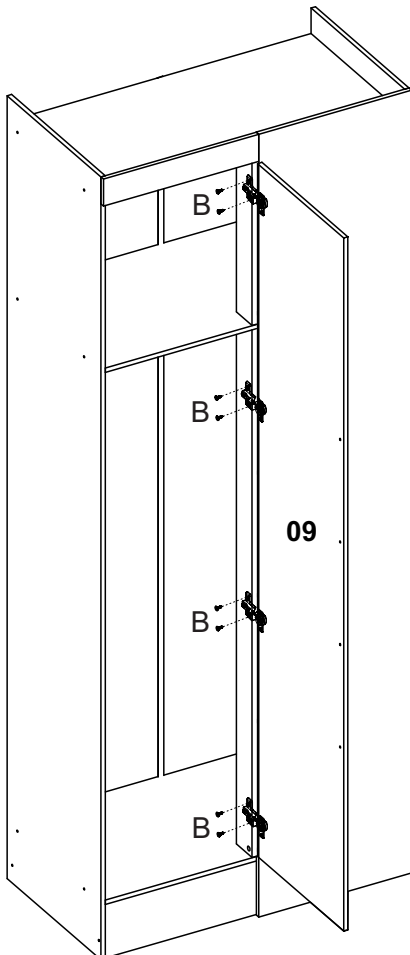
11



13



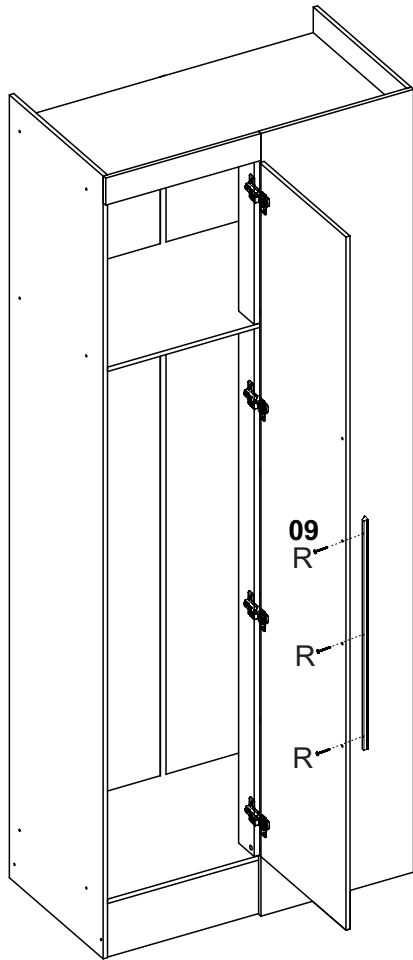
14



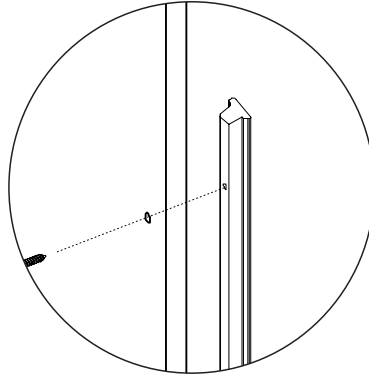
Regulagem da Dobradiça



15

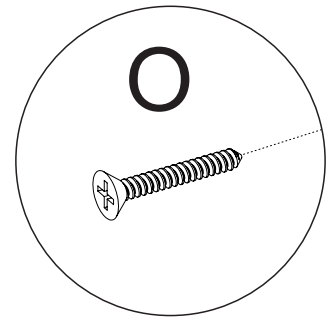
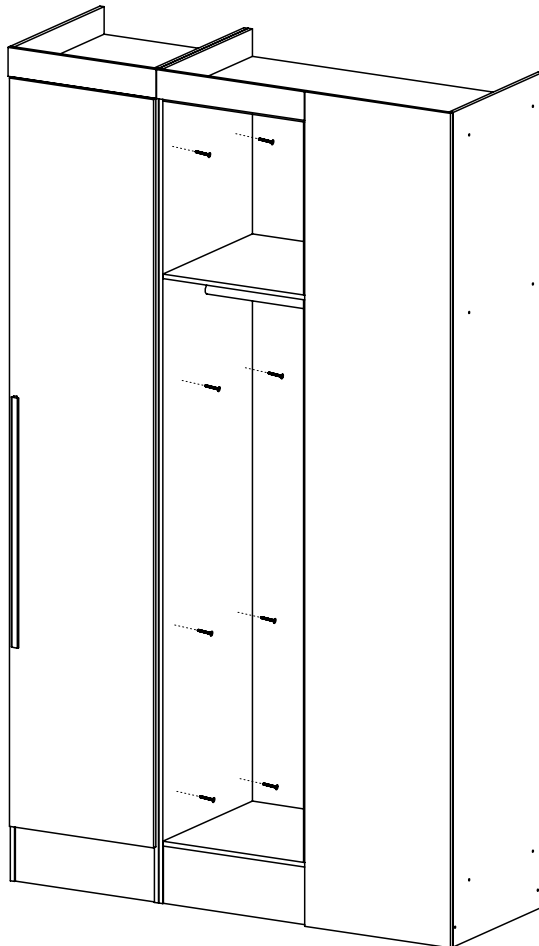


Atenção
*Observar a
posição correta
do puxador*



16

União dos Módulos (opcional)



15

