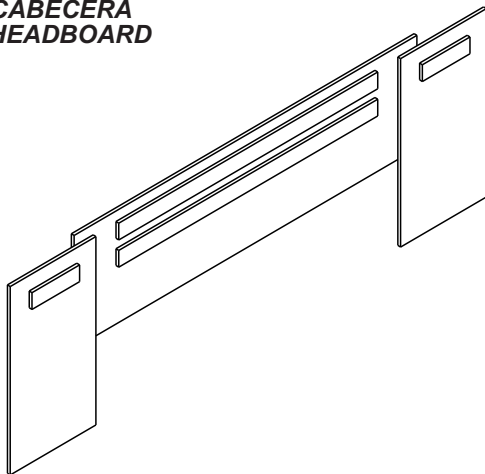


MANUAL DE MONTAGEM  
INSTRUCCIONES DE ARMADO  
ASSEMBLY INSTRUCTIONS

Fellicci Indústria de Móveis Ltda.  
Av. Alvi Azul, nº801 - Fones: +55(54)3452-4400 / +55(54)3451-6329  
CEP:95707-300 - Bento Gonçalves/RS - Site: [www.fellicci.com.br](http://www.fellicci.com.br) - E-mail: engenharia@fellicci.com.br



CD15 - CABECEIRA  
CD15 - CABECERA  
CD15 - HEADBOARD



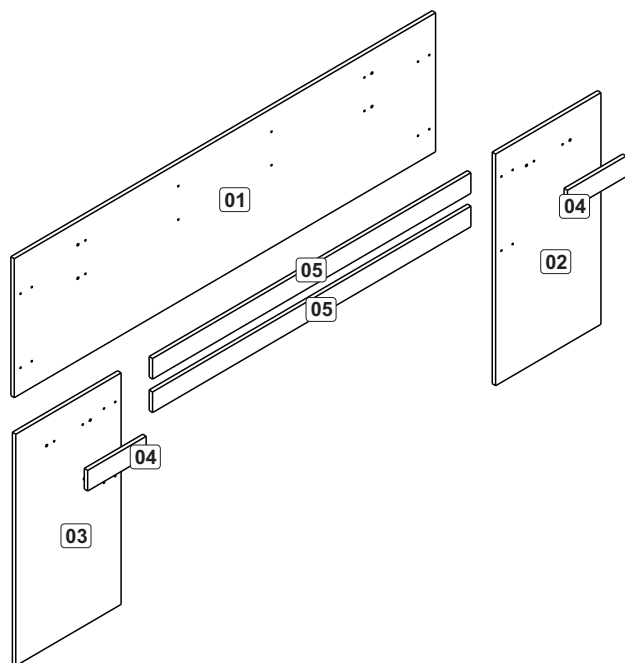
Ferragens/Herrajes/Hardware

|   |  |  |    |
|---|--|--|----|
| A |  | Cavilha<br>Clavija<br>Dowel<br>6x20                                    | 08 |
| B |  | Parafuso chato<br>Tomillo de cabeza plana<br>Flat head screw<br>4,0x25 | 20 |
| C |  | Sapata<br>Apoyo plástico<br>Plastic support                            | 04 |
| D |  | Prego<br>Clavo<br>Nail<br>10x10  | 04 |

Relação de peças/ Relación de las piezas/Parts list

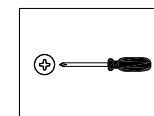
| Nº | Descrição/Descripción/Description         | Medidas mm<br>Medidas mm<br>Measures mm | Qtde<br>Cant<br>Qty |
|----|---|---|---------------------|
| 01 | Cabeceira/Cabecera/Headboard              | 1800x540x15                             | 01                  |
| 02 | Pé direito/Pata derecho/Left foot         | 900x450x15                              | 01                  |
| 03 | Pé esquerdo/Pata izquierdo/Right foot     | 900x450x15                              | 01                  |
| 04 | Detalhe menor/Detalle menor/Small detail  | 250x80x15                               | 02                  |
| 05 | Detalhe maior/Detalle mayor/Larger detail | 1360x80x15                              | 02                  |

Peças/Piezas/Parts

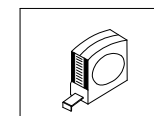


YOU WILL NEED / VOCÊ VAI PRECISAR DE / USTED NECESITARÁ

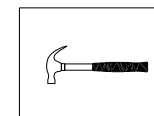
Tools not supplied / Ferramentas não fornecidas / Herramientas no incluidas



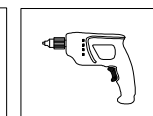
Screwdriver Phillips  
Chave Phillips  
Destornillador cruz



Measuring tape  
Trena  
Cinta de medición



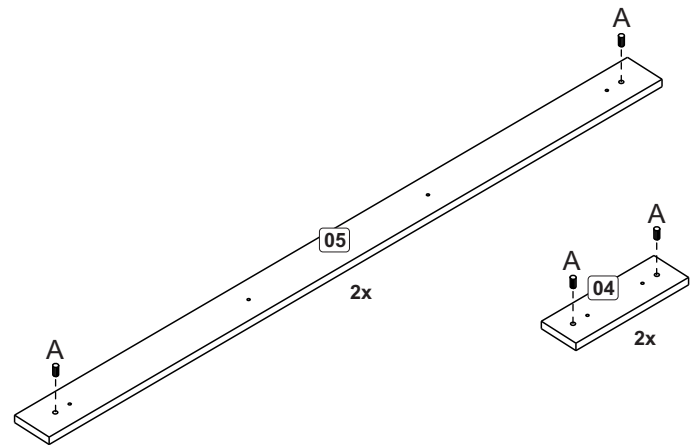
Hammer  
Martelo  
Martillo



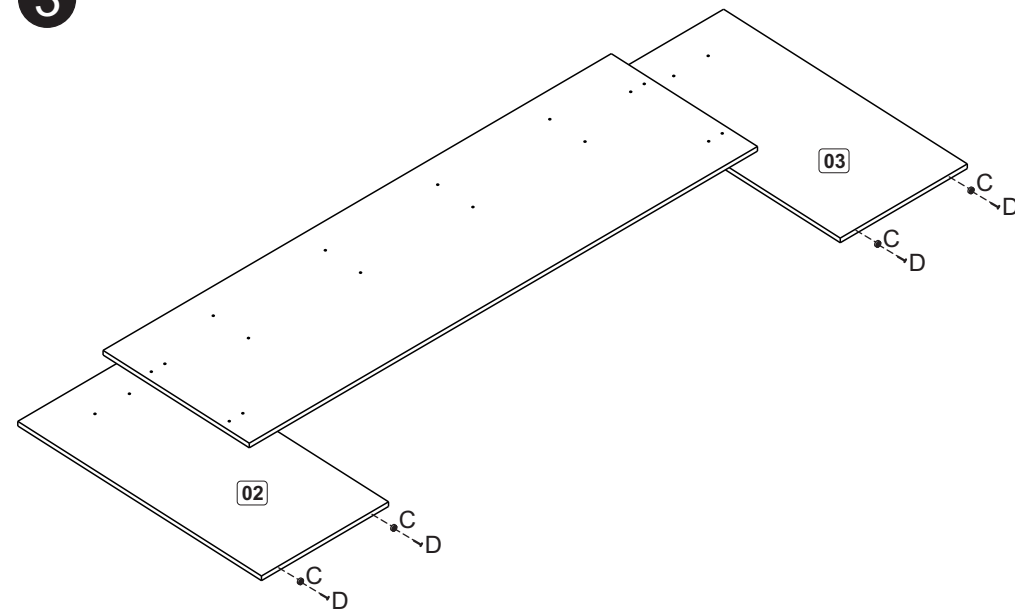
Drill machine  
Furadeira  
Taladro



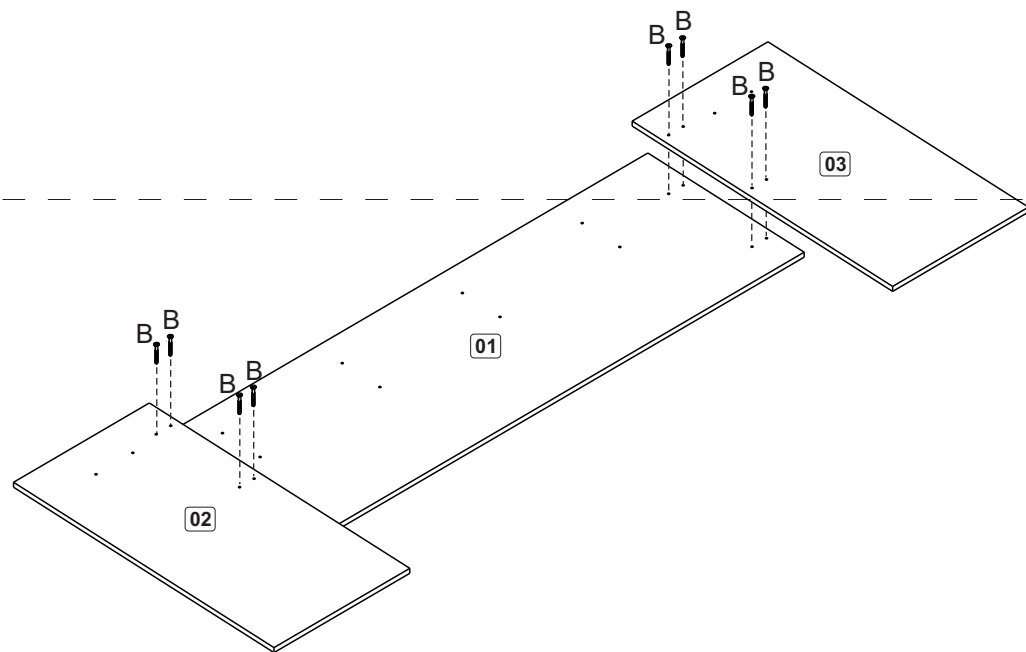
1



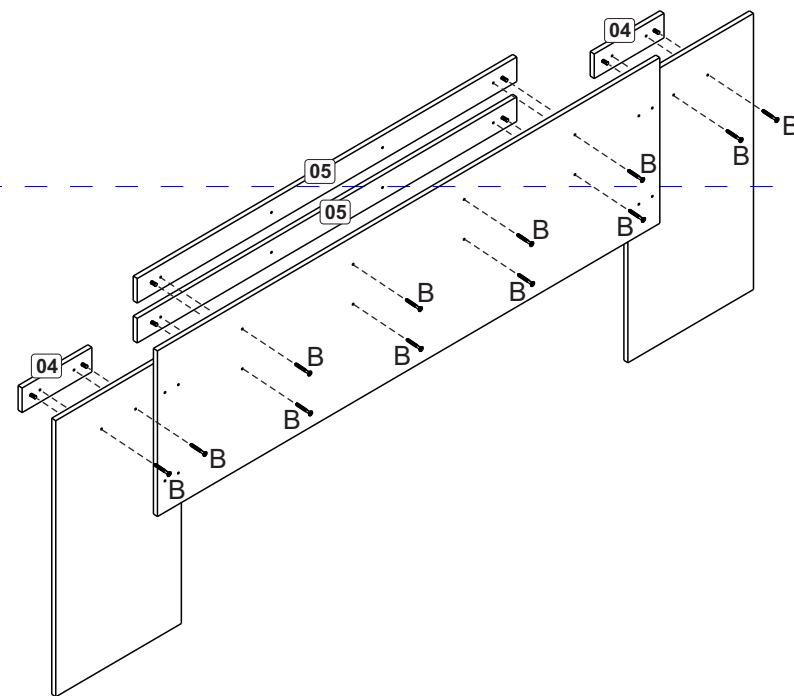
3



2



4

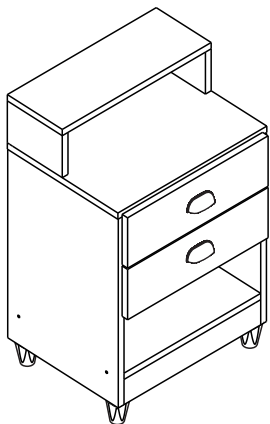


MANUAL DE MONTAGEM  
INSTRUCCIONES DE ARMADO  
ASSEMBLY INSTRUCTIONS

Fellicci Indústria de Móveis Ltda.  
Av. Alvi Azul, nº801 - Fones: +55(54)3452-4400 / +55(54)3451-6329  
CEP:95707-300 - Bento Gonçalves/RS - Site: [www.fellicci.com.br](http://www.fellicci.com.br) - E-mail: [engenharia@fellicci.com.br](mailto:engenharia@fellicci.com.br)



MC120 - MESA DE CABECEIRA  
MC120 - MESILLA DE NOCHE  
MC120 - BEDSIDE TABLE



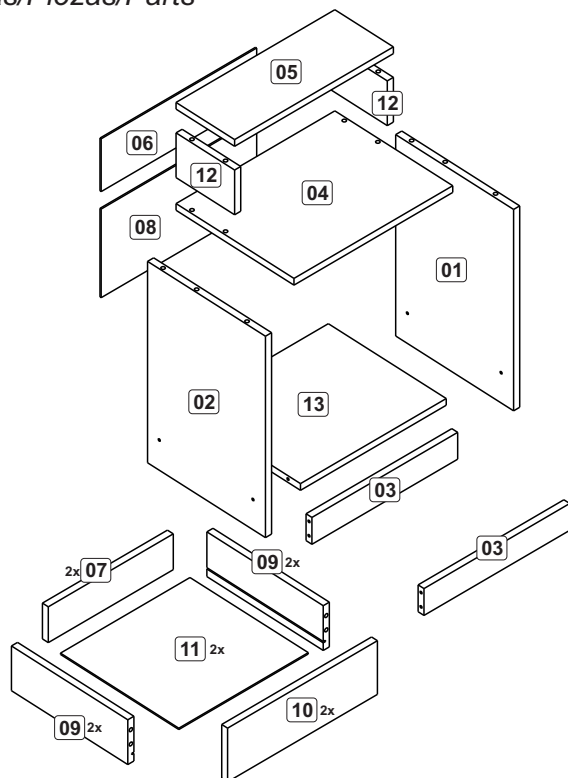
Ferragens/Herrajes/Hardware

|   |  |   |    |
|---|--|---|----|
| A |  | Cavilha<br>Clavija<br>Dowel<br>6x30                                     | 14 |
| B |  | Puxador<br>Tirador<br>Handle  | 02 |
| C |  | Parafuso chato<br>Tornillo de cabeza plana<br>Flat head screw<br>3,5x40 | 12 |
| D |  | Cantoneira<br>Pieza L. metálica<br>Metal corner                         | 08 |
| E |  | Cavilha<br>Clavija<br>Dowel<br>6x50                                     | 04 |
| F |  | Prego<br>Clavo<br>Nail<br>10x10   | 30 |
| G |  | Parafuso chato<br>Tornillo de cabeza plana<br>Flat head screw<br>3,5x12 | 32 |
| H |  | Parafuso chato<br>Tornillo de cabeza plana<br>Flat head screw<br>3,5x25 | 04 |
| I |  | Parafuso chato<br>Tornillo de cabeza plana<br>Flat head screw<br>3,5x14 | 16 |
| J |  | Pés<br>Patas<br>Feet  | 04 |
| K |  | Cola<br>Pegamento<br>Glue   | 01 |
| L |  | Prego<br>Clavo<br>Nail<br>13x15   | 08 |
| M |  | Corrediça 350mm<br>Corredera 350mm<br>Sliding 350mm                     | 02 |

Relação de peças/Relación de las piezas/Parts list

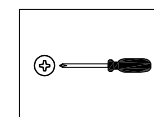
| Nº | Descrição/Descripción/Description            | Medidas mm<br>Medidas mm<br>Measures mm | Qtde<br>Cant<br>Qty |
|----|--|---|---------------------|
| 01 | Lateral direita/Lateral derecha/Right side   | 450x302x15                              | 01                  |
| 02 | Lateral esquerda/Lateral izquierda/Left side | 450x302x15                              | 01                  |
| 03 | Rodapé/Zócalo/Crossbar                       | 358x60x15                               | 02                  |
| 04 | Tampo central/Tapa central/Center top        | 390x302x15                              | 01                  |
| 05 | Tampo superior/Tapa superior/Upper top       | 390x302x15                              | 01                  |
| 06 | Costa/Fondo/Back panel                       | 382x118x3                               | 01                  |
| 07 | Batente/Revés cajón/Drawer back              | 307x80x12                               | 02                  |
| 08 | Costa/Fondo/Back panel                       | 382x198x3                               | 01                  |
| 09 | Lateral de gaveta/Lateral cajón/Drawer side  | 298x100x15                              | 04                  |
| 10 | Frente gaveta/Frente cajón/Drawer front      | 120x368x15                              | 02                  |
| 11 | Fundo gaveta/Fondo cajón/Drawer bottom       | 318x303x3                               | 02                  |
| 12 | Lateral/Lateral/Side                         | 100x150x15                              | 02                  |
| 13 | Base/Base/Base                               | 358x302x15                              | 01                  |

Peças/Piezas/Parts

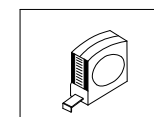


YOU WILL NEED / VOCÊ VAI PRECISAR DE / USTED NECESITARÁ

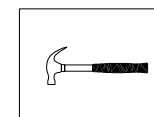
Tools not supplied / Ferramentas não fornecidas / Herramientas no incluidas



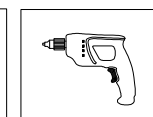
Screwdriver Phillips  
Chave Phillips  
Destornillador cruz



Measuring tape  
Trena  
Cinta de medición



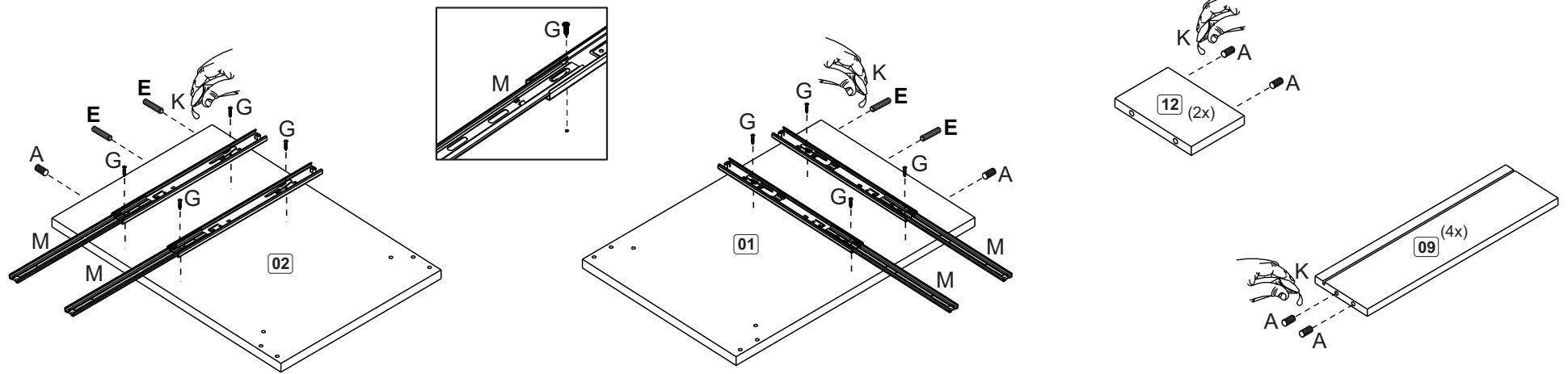
Hammer  
Martelo  
Martillo



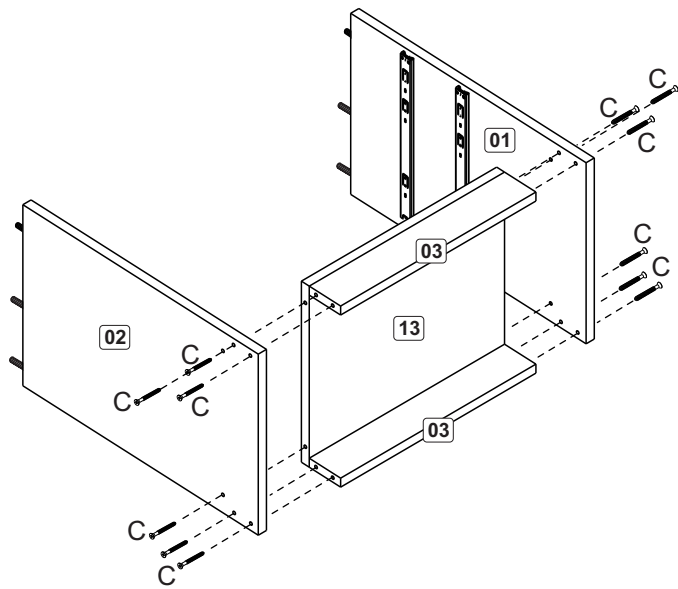
Drill machine  
Furadeira  
Taladro



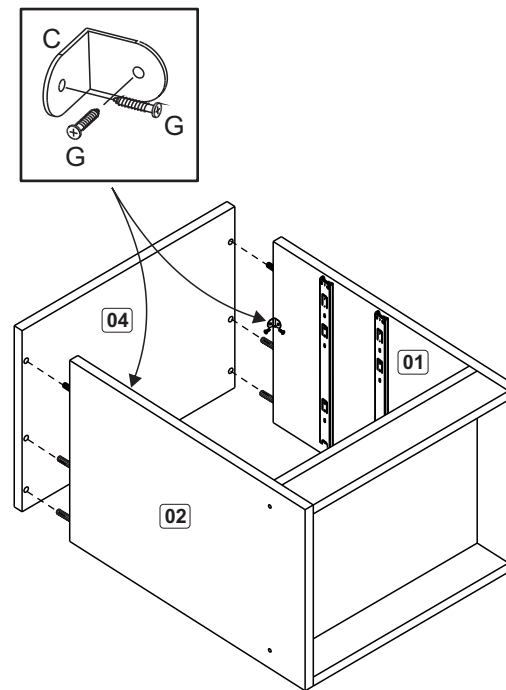
1



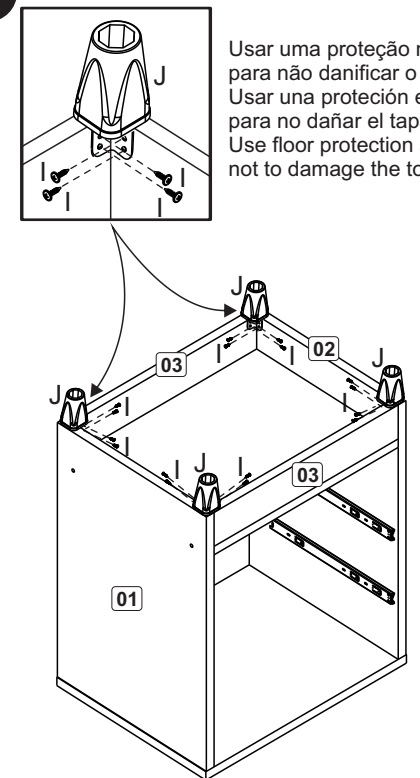
2



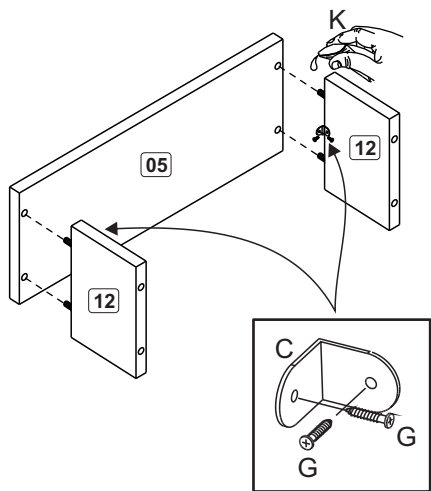
3



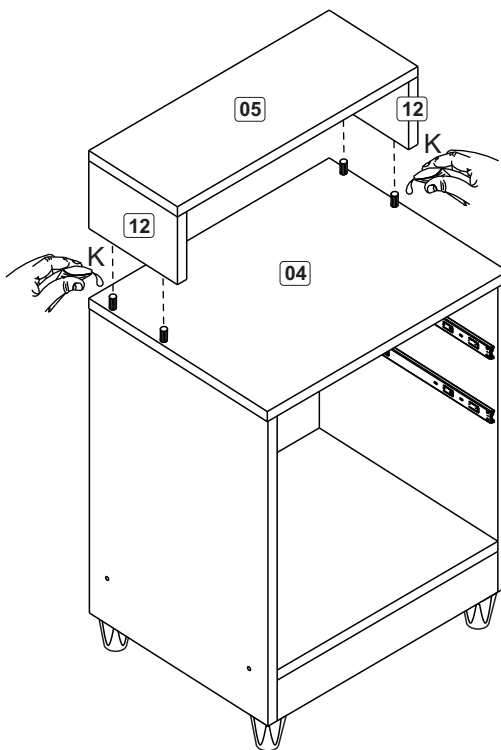
4



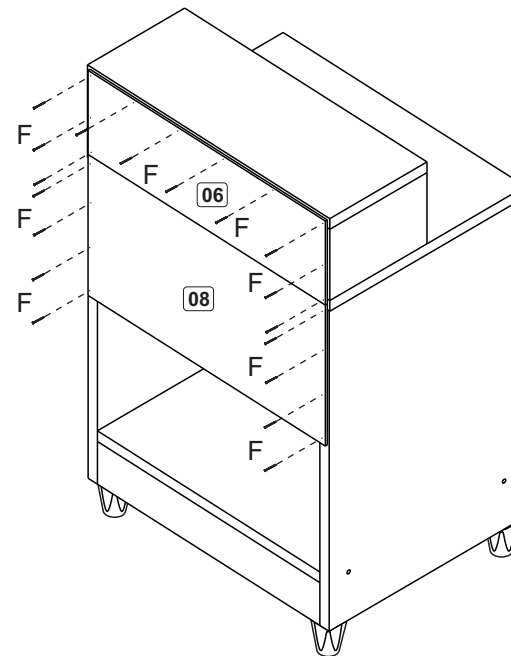
5



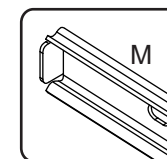
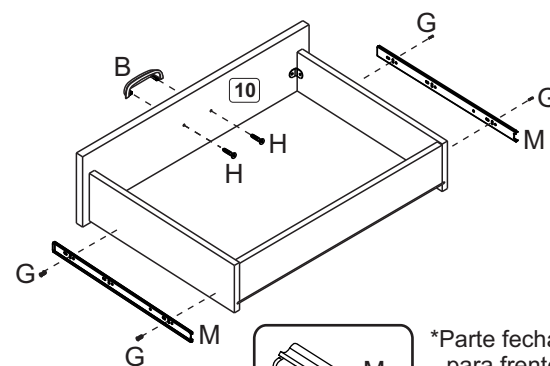
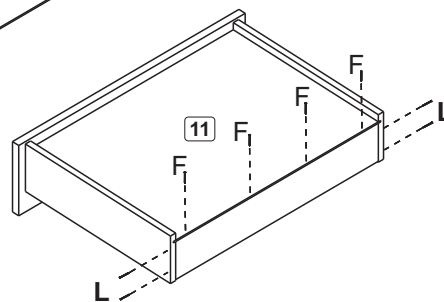
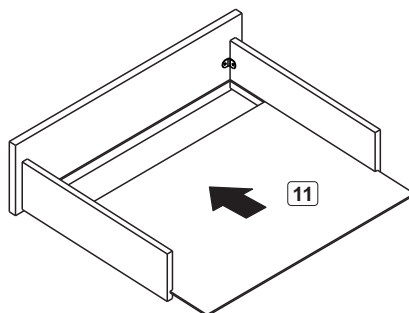
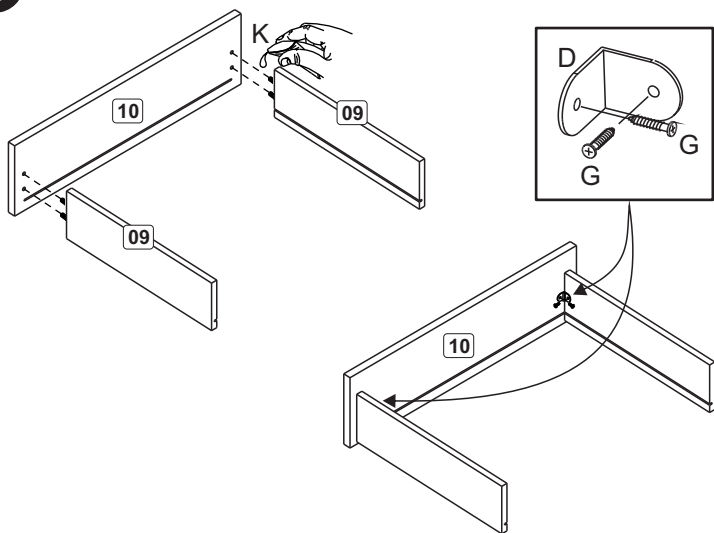
6



7



8 (2x)



\*Parte fechada para frente  
 \*Parte cerrada en la delantera  
 \*Closed part to the front