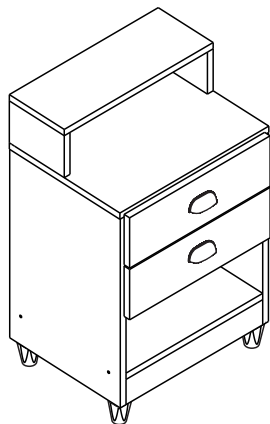


MANUAL DE MONTAGEM  
INSTRUCCIONES DE ARMADO  
ASSEMBLY INSTRUCTIONS

Fellicci Indústria de Móveis Ltda.  
Av. Alvi Azul, nº801 - Fones: +55(54)3452-4400 / +55(54)3451-6329  
CEP:95707-300 - Bento Gonçalves/RS - Site: [www.fellicci.com.br](http://www.fellicci.com.br) - E-mail: [engenharia@fellicci.com.br](mailto:engenharia@fellicci.com.br)



MC120 - MESA DE CABECEIRA  
MC120 - MESILLA DE NOCHE  
MC120 - BEDSIDE TABLE



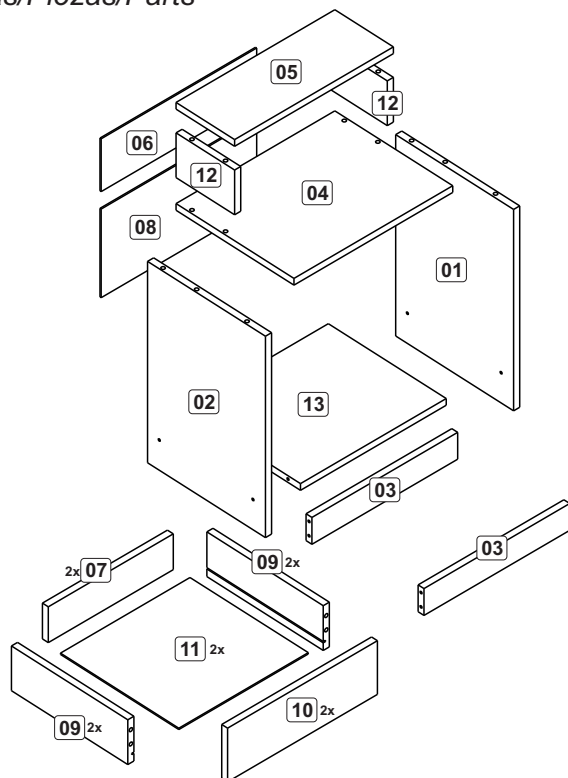
Ferragens/Herrajes/Hardware

A		Cavilha Clavija Dowel 6x30	14
B		Puxador Tirador Handle	02
C		Parafuso chato Tornillo de cabeza plana Flat head screw 3,5x40	12
D		Cantoneira Pieza L. metálica Metal corner	08
E		Cavilha Clavija Dowel 6x50	04
F		Prego Clavo Nail 10x10	30
G		Parafuso chato Tornillo de cabeza plana Flat head screw 3,5x12	32
H		Parafuso chato Tornillo de cabeza plana Flat head screw 3,5x25	04
I		Parafuso chato Tornillo de cabeza plana Flat head screw 3,5x14	16
J		Pés Patas Feet	04
K		Cola Pegamento Glue	01
L		Prego Clavo Nail 13x15	08
M		Corrediça 350mm Corredera 350mm Sliding 350mm	02

Relação de peças/Relación de las piezas/Parts list

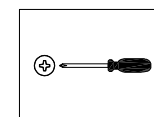
Nº	Descrição/Descripción/Description	Medidas mm Medidas mm Measures mm	Qtde Cant Qty
01	Lateral direita/Lateral derecha/Right side	450x302x15	01
02	Lateral esquerda/Lateral izquierda/Left side	450x302x15	01
03	Rodapé/Zócalo/Crossbar	358x60x15	02
04	Tampo central/Tapa central/Center top	390x302x15	01
05	Tampo superior/Tapa superior/Upper top	390x302x15	01
06	Costa/Fondo/Back panel	382x118x3	01
07	Batente/Revés cajón/Drawer back	307x80x12	02
08	Costa/Fondo/Back panel	382x198x3	01
09	Lateral de gaveta/Lateral cajón/Drawer side	298x100x15	04
10	Frente gaveta/Frente cajón/Drawer front	120x368x15	02
11	Fundo gaveta/Fondo cajón/Drawer bottom	318x303x3	02
12	Lateral/Lateral/Side	100x150x15	02
13	Base/Base/Base	358x302x15	01

Peças/Piezas/Parts

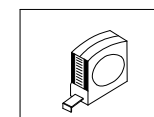


YOU WILL NEED / VOCÊ VAI PRECISAR DE / USTED NECESITARÁ

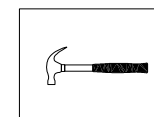
Tools not supplied / Ferramentas não fornecidas / Herramientas no incluidas



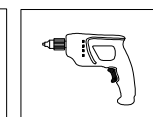
Screwdriver Phillips  
Chave Phillips  
Destornillador cruz



Measuring tape  
Trena  
Cinta de medición



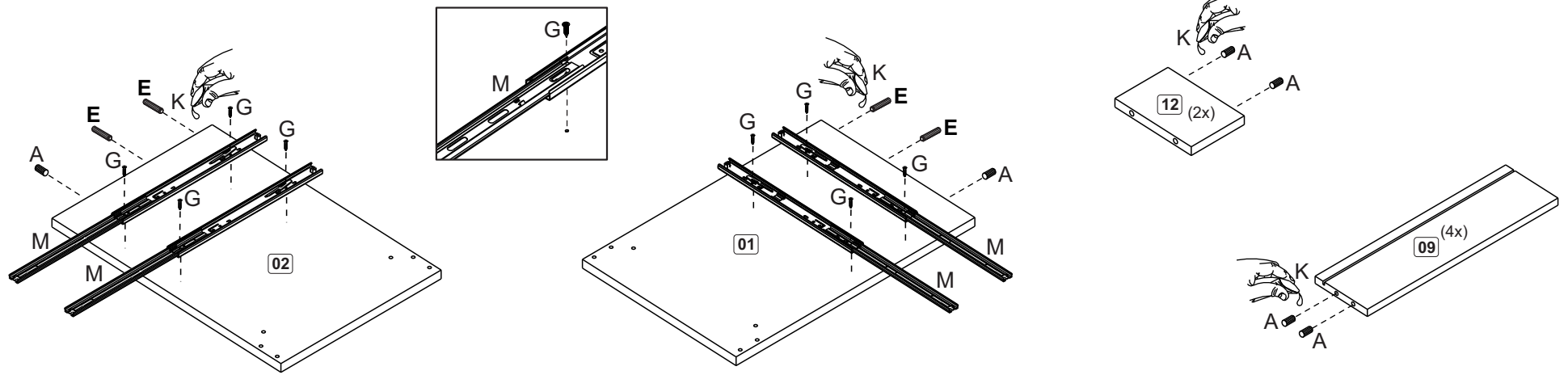
Hammer  
Martelo  
Martillo



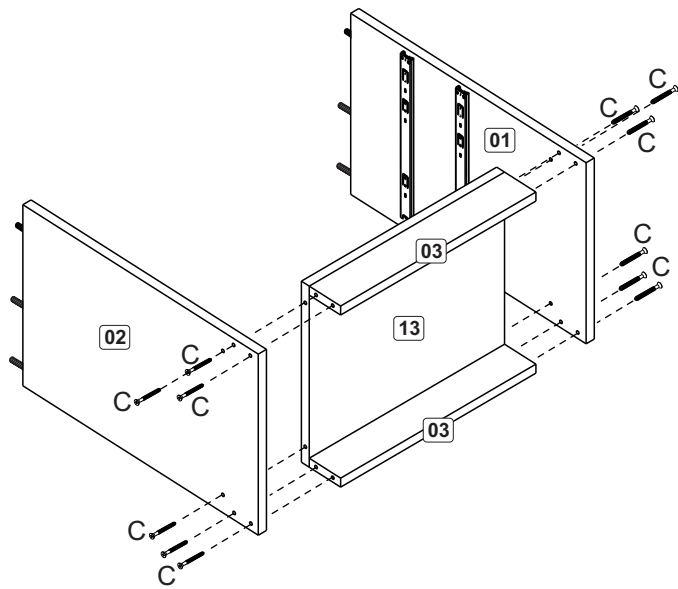
Drill machine  
Furadeira  
Taladro



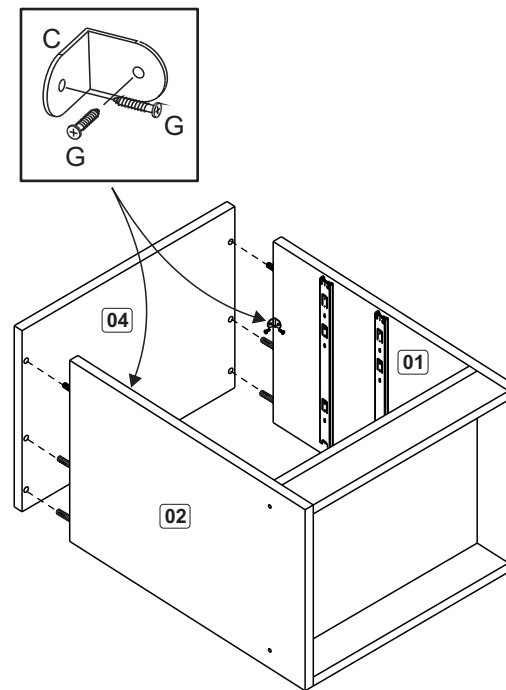
1



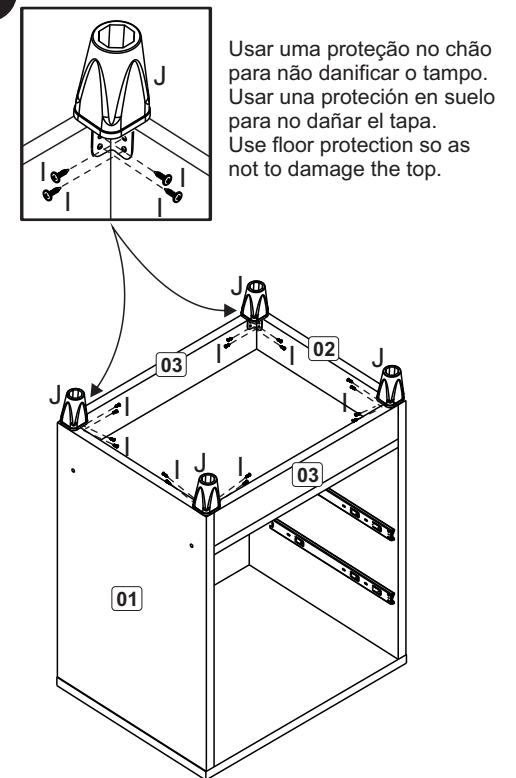
2



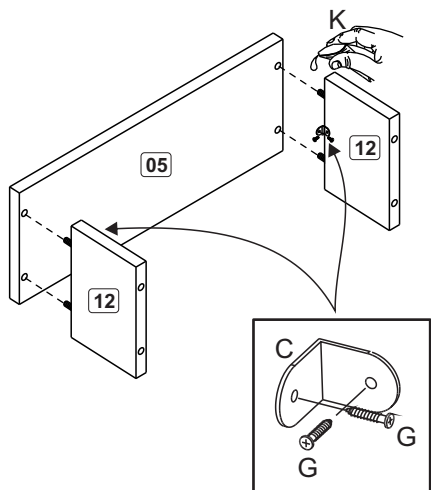
3



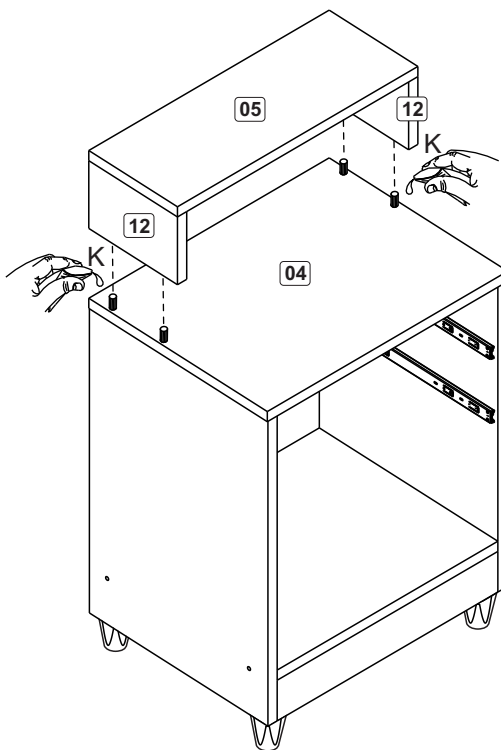
4



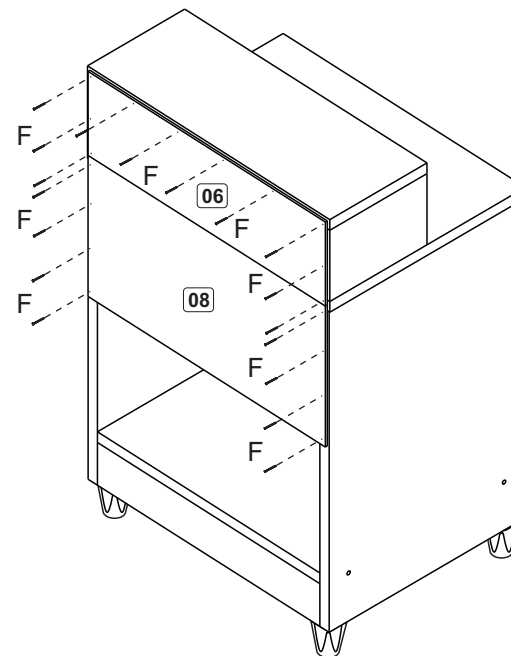
5



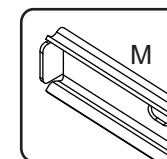
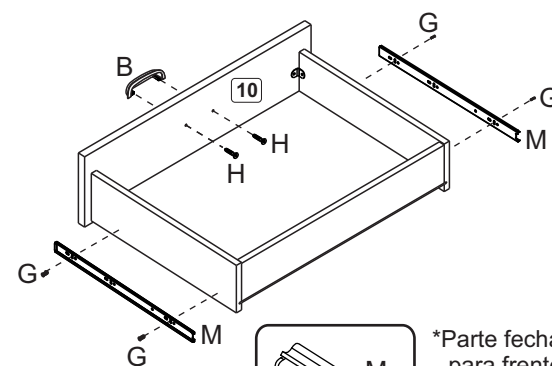
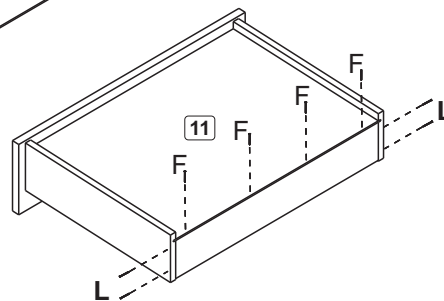
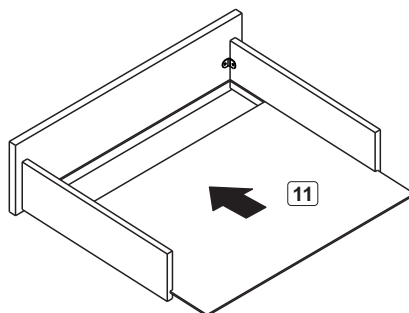
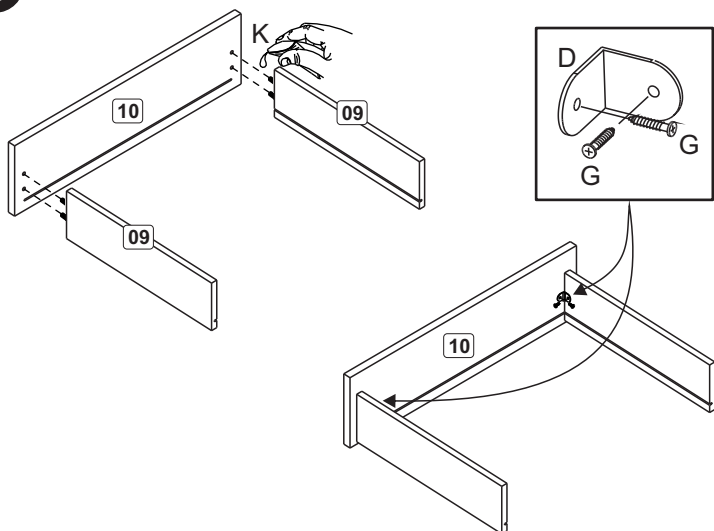
6



7



8 (2x)



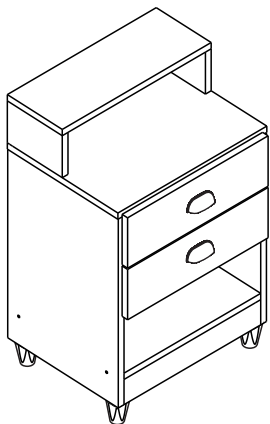
\*Parte fechada para frente  
 \*Parte cerrada en la delantera  
 \*Closed part to the front

MANUAL DE MONTAGEM  
INSTRUCCIONES DE ARMADO  
ASSEMBLY INSTRUCTIONS

Fellicci Indústria de Móveis Ltda.  
Av. Alvi Azul, nº801 - Fones: +55(54)3452-4400 / +55(54)3451-6329  
CEP:95707-300 - Bento Gonçalves/RS - Site: [www.fellicci.com.br](http://www.fellicci.com.br) - E-mail: [engenharia@fellicci.com.br](mailto:engenharia@fellicci.com.br)



MC120 - MESA DE CABECEIRA  
MC120 - MESILLA DE NOCHE  
MC120 - BEDSIDE TABLE



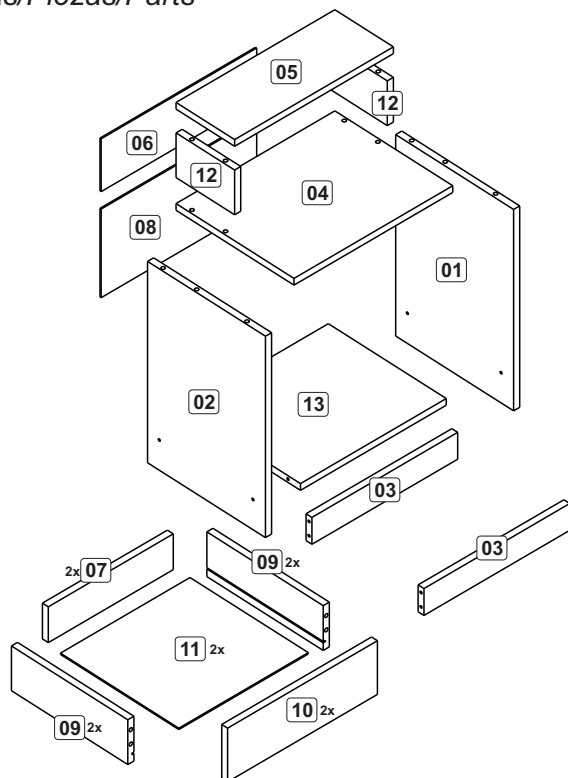
Ferragens/Herrajes/Hardware

A		Cavilha Clavija Dowel 6x30	14
B		Puxador Tirador Handle	02
C		Parafuso chato Tornillo de cabeza plana Flat head screw 3,5x40	12
D		Cantoneira Pieza L. metálica Metal corner	08
E		Cavilha Clavija Dowel 6x50	04
F		Prego Clavo Nail 10x10	30
G		Parafuso chato Tornillo de cabeza plana Flat head screw 3,5x12	32
H		Parafuso chato Tornillo de cabeza plana Flat head screw 3,5x25	04
I		Parafuso chato Tornillo de cabeza plana Flat head screw 3,5x14	16
J		Pés Patas Feet	04
K		Cola Pegamento Glue	01
L		Prego Clavo Nail 13x15	08
M		Corrediça 350mm Corredera 350mm Sliding 350mm	02

Relação de peças/ Relación de las piezas/Parts list

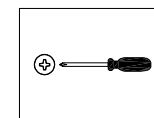
Nº	Descrição/Descripción/Description	Medidas mm Medidas mm Measures mm	Qtde Cant Qty
01	Lateral direita/Lateral derecha/Right side	450x302x15	01
02	Lateral esquerda/Lateral izquierda/Left side	450x302x15	01
03	Rodapé/Zócalo/Crossbar	358x60x15	02
04	Tampo central/Tapa central/Center top	390x302x15	01
05	Tampo superior/Tapa superior/Upper top	390x302x15	01
06	Costa/Fondo/Back panel	382x118x3	01
07	Batente/Revés cajón/Drawer back	307x80x12	02
08	Costa/Fondo/Back panel	382x198x3	01
09	Lateral de gaveta/Lateral cajón/Drawer side	298x100x15	04
10	Frente gaveta/Frente cajón/Drawer front	120x368x15	02
11	Fundo gaveta/Fondo cajón/Drawer bottom	318x303x3	02
12	Lateral/Lateral/Side	100x150x15	02
13	Base/Base/Base	358x302x15	01

Peças/Piezas/Parts

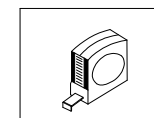


YOU WILL NEED / VOCÊ VAI PRECISAR DE / USTED NECESITARÁ

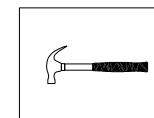
Tools not supplied / Ferramentas não fornecidas / Herramientas no incluidas



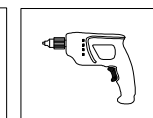
Screwdriver Phillips  
Chave Phillips  
Destornillador cruz



Measuring tape  
Trena  
Cinta de medición



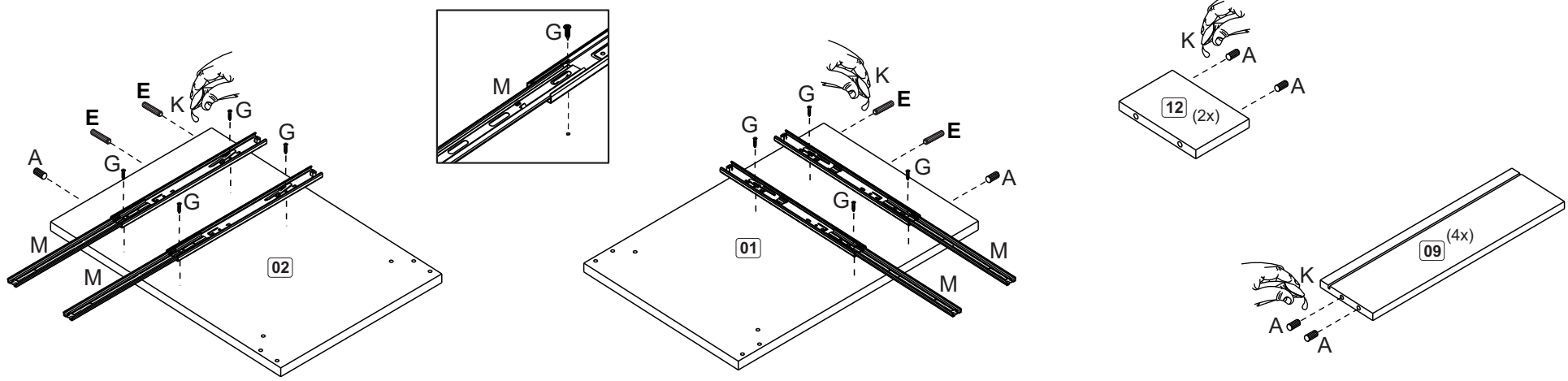
Hammer  
Martelo  
Martillo



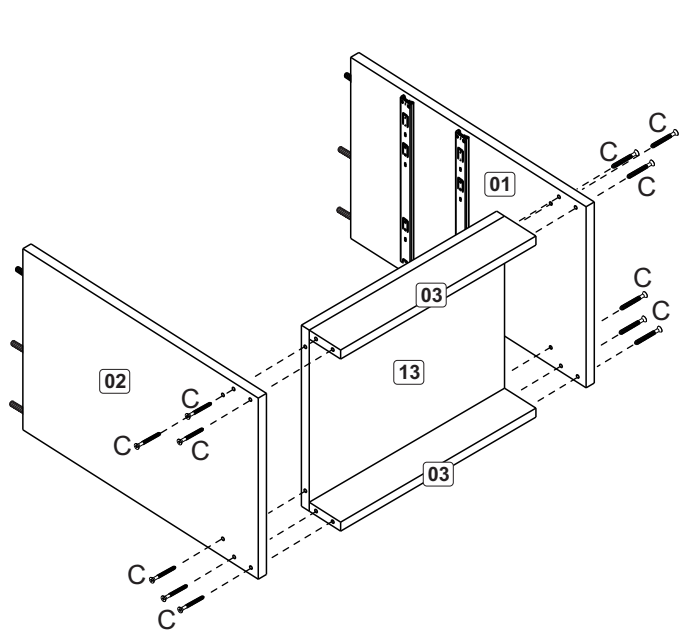
Drill machine  
Furadeira  
Taladro



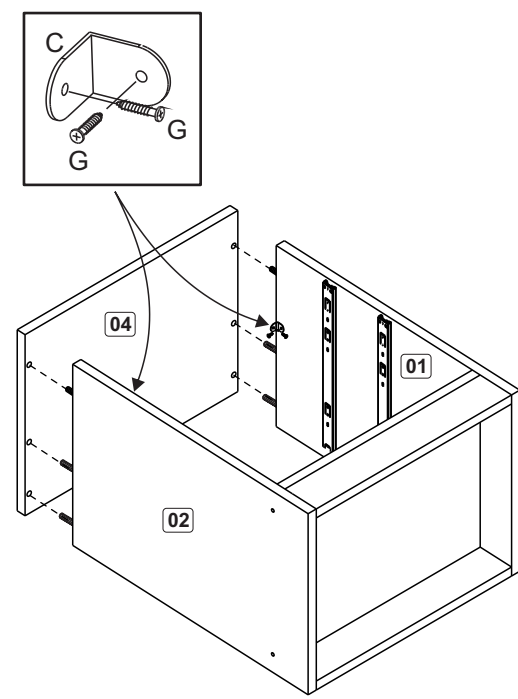
1



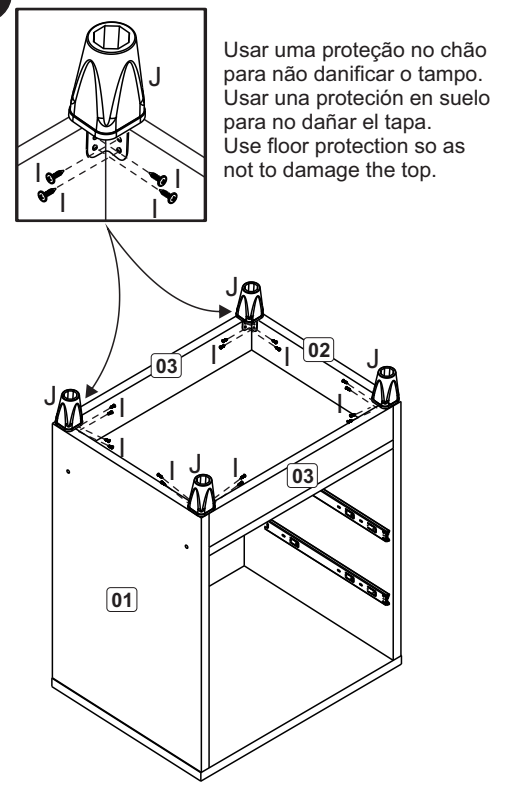
2



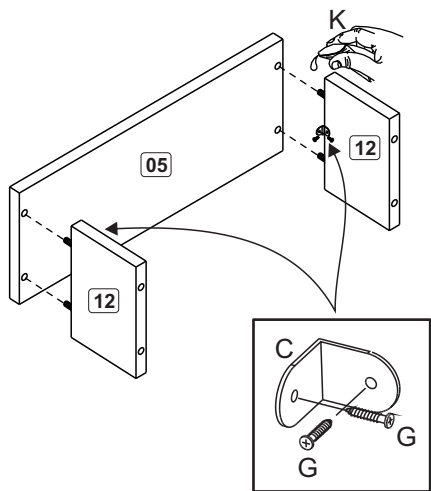
3



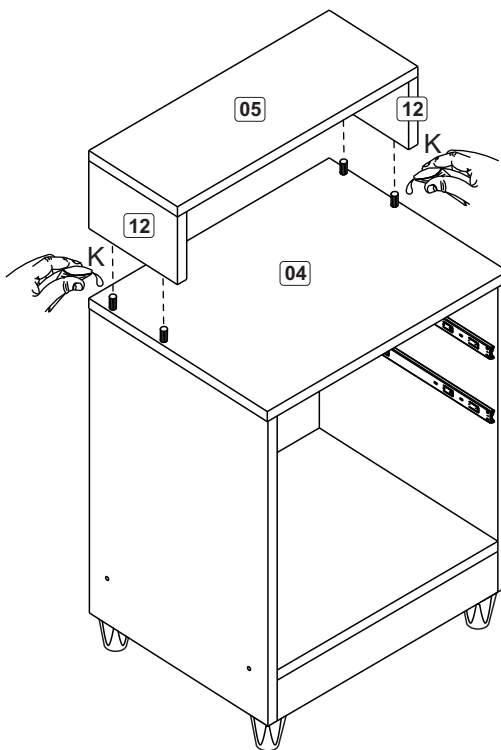
4



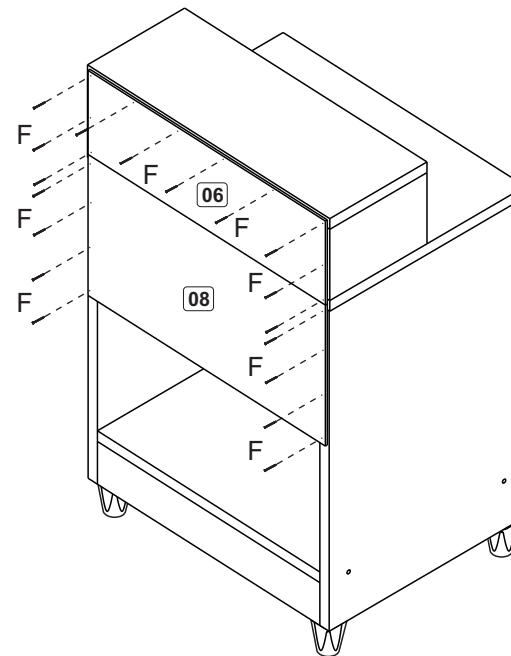
5



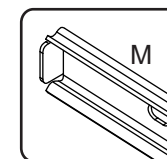
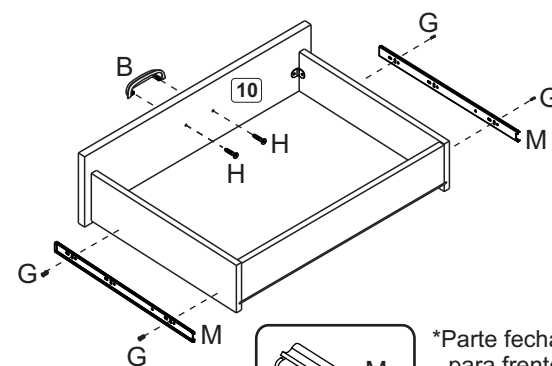
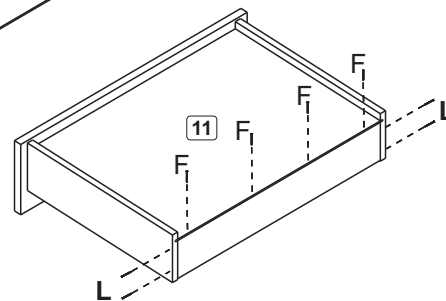
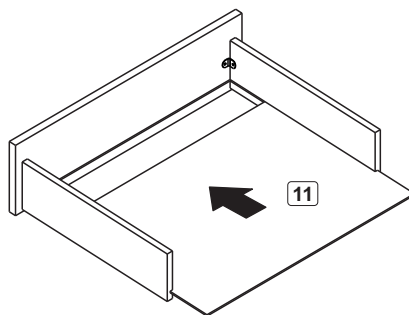
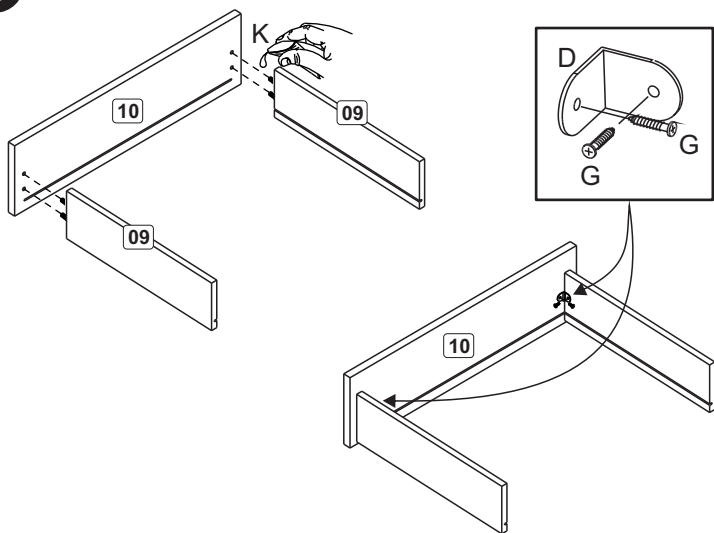
6



7



8 (2x)



\*Parte fechada para frente  
 \*Parte cerrada en la delantera  
 \*Closed part to the front