

GUARDA ROUPA PARIS 2 PORTAS

Informações Úteis

Este certificado garante ao cliente e reposição de qualquer peça que possa apresentar falha ou defeito de fabricação.

Vigência da Garantia

A garantia abrange todas as peças, partes e componentes que eventualmente venham apresentar defeito de fabricação no prazo de 03 (três) meses, contando a partir da entrega do produto ao consumidor, mediante nota fiscal de compra, que passa a fazer parte integrante deste certificado.

A garantia cessa se ocorrer um dos seguintes casos:

- 1) Se o produto for alterado ou consertado por pessoa não autorizada pela loja;
- 2) Se houver utilização de peça ou componente não original, adaptado ao produto;
- 3) O defeito seja decorrente de negligência do montador ou do consumidor em relação as instruções do esquema de montagem ou em manuseio do produto.

Conservação do Produto

* Para limpar não use nenhum tipo de produto, tais como sabão, esponja de aço, álcool e lustra móveis.

* Use somente uma flanela seca. Não molhe nem exponha o móvel à umidade, a luz solar diretamente ou outra forma de calor.

Não encoste o móvel na parede. Não o arraste.

É importante assimilar que o esquema de montagem, que acompanha este certificado, deverá permanecer em poder do cliente, pois se houver necessidade de assistência, ela só será atendida mediante o encaminhamento do citado esquema de montagem, assinalando a peça que estiver com defeito e sobretudo, o número do lote de fabricação. Ainda, a Maxel Móveis se reserva o direito de solicitar foto da peça com problema para tomar as demais providências.

Para solicitar assistência técnica, identificar:
Razão Social, N° da NF, Descrição da peça e Cor.
Email : assistencia@maxelmoveis.com.br

Siga Maxel Móveis



Nota: A Assistência Técnica deverá ser solicitada à Loja

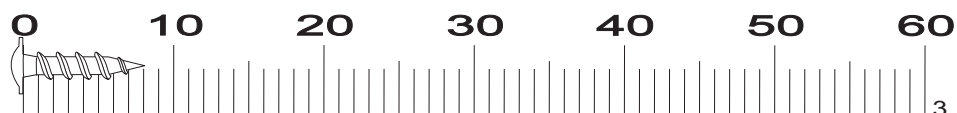


O MANUAL ESTÁ DISPONÍVEL EM NOSSO
SITE. ACESSE: WWW.MAXELMOVEIS.COM.BR

LISTA DE FERRAGENS

REF.	CÓD.	Descrição	ILUSTRAÇÃO	QTD.
A	22660	PORCA CILÍNDRICA PLASTICO 12MM X 12MM		20
B	65330	PARAFUSO PHILIPS 3,5MM X 30MM C.CHATA		2
C	22659	SUPORTE PRATELEIRA PLASTICO 8MM X 10MM		8
D	60161	CANTONEIRA PLÁSTICA 18MM X 18MM		3
E	20026	PREGO 10MM X 10MM		166
F	25115	PERFIL PLASTICO 1825MM		1
G	16955	SAPATA L 12MM X 12MM ALUMINIO		4
H	20015	CAVILHA MADEIRA 8MM X 30MM		4
I	21433	DOBRADIÇA 26MM METAL		6
J	21434	CALÇO PARA DOBRADIÇA METAL		6
K	20001	PARAFUSO PHILIPS 3,5 MM X25 MM C.CHATA		4
L	20009	PARAFUSO PHILIPS 3,5MM X 12MM C.CHATA		30
M	22357	COLA BISNAGA 10 GRAMAS		1
N	20145	ETIQUETA MAXEL		1
O	25179	PUXADOR 500 MDF PIACENZA		2
P	23020	PARAFUSO PHILIPS 4,5X45 FLANGEADO		20
Q	20025	PREGO CABEÇA POLIDA 12X12		8

**PARA CONFERIR AS MEDIDAS DOS PARAFUSOS
UTILIZE A RÉGUA ABAIXO.**



LISTA DE PECAS

Item	CÓDIGO MDP			Descrição	Dimensões			Qtd
	Branco	Cinamomo/ off	Onix		Comp	Larg	Esp	
1	P05033	P05824	P05906	RODAPE FRONTAL	577	100	15	1
2	P05034			RODAPE DE TRAS	577	100	15	1
3	P05199	P05823	P5905	LATERAL EXTERNA DIREITA	2000	451	12	1
4	P05198	P05826	P05908	LATERAL EXTERNA ESQUERDA	2000	451	12	1
5	P05031			BASE INTERNA	577	338	12	2
6	P05030			BASE SUPERIOR	577	451	12	1
7	P00924			PRATELEIRA	577	338	12	2
8	P05913			BASE INFERIOR	577	451	12	1
9	P05035			FORRO	1820	300	3	2
10	P04479	P03955	P04696	PORTA	1810	292	15	2
11	P05032	P05825	P05907	VISTA FRONTAL	601	80	15	1

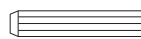
Item	CÓDIGO MDF		Descrição	Dimensões			Qtd
	Branco	Onix		Comp	Larg	Esp	
1	P05180	P05033	RODAPE	577	100	15	1
2	P05034		RODAPE DE TRAS	577	100	15	1
3	P05183	P05199	LATERAL EXTERNA DIREITA	2000	451	12	1
4	P05184	P05198	LATERAL EXTERNA ESQUERDA	2000	451	12	1
5	P05031		BASE INTERNA	577	338	12	2
11	P00924		PRATELEIRA	577	338	12	2
6	P05030		BASE SUPERIOR	577	451	12	2
8	P05035		FORRO	1820	300	3	2
10	P00011	P04479	PORTA	1810	292	15	2
7	P05179	P05032	VISTA FRONTAL	601	80	15	1

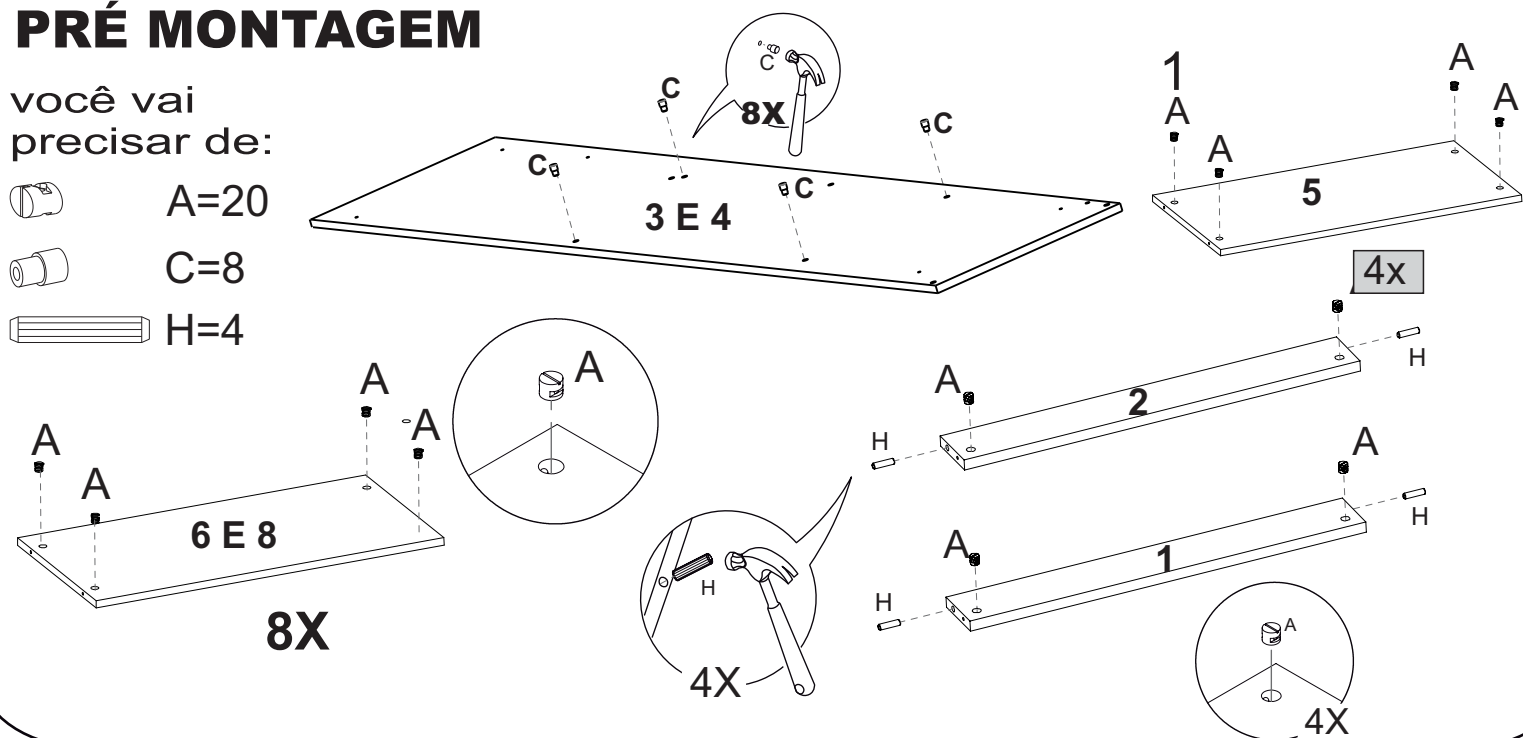
PRÉ MONTAGEM

you will need:

 A=20

 C=8

 H=4



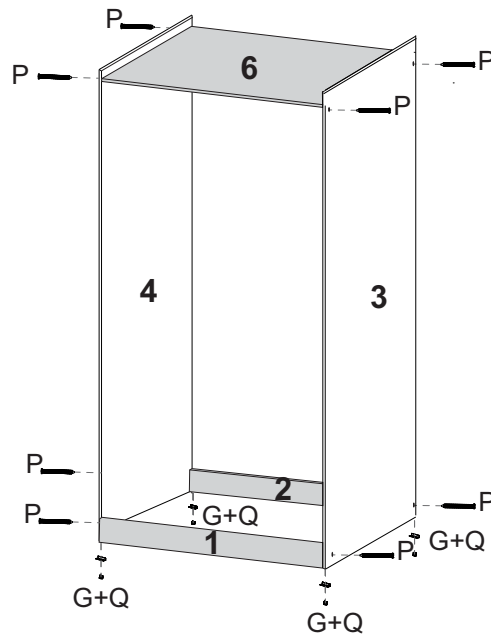
Passo 1:

você vai precisar de:

 P=8

 Q=4

 G=4

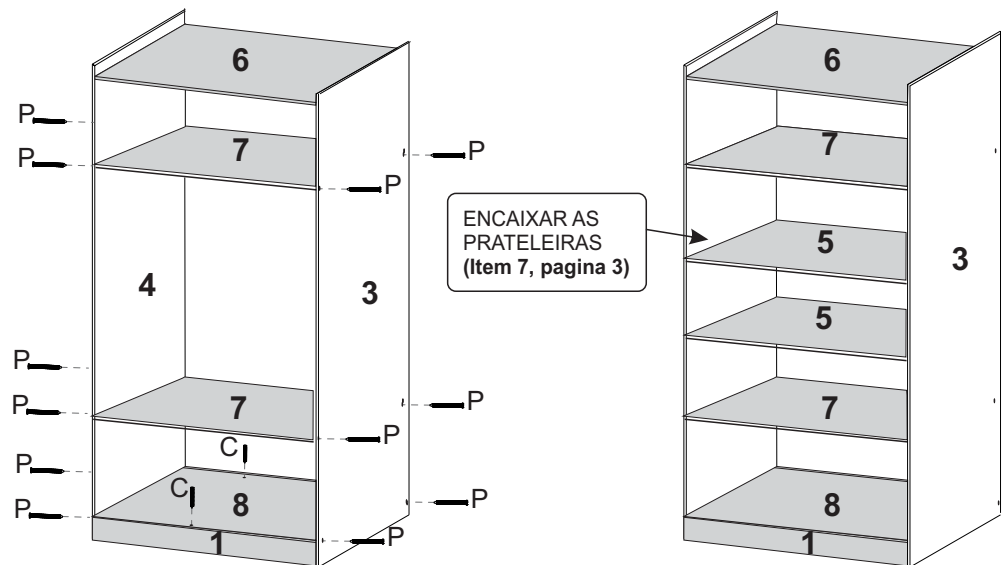


Passo 2:

você vai precisar de:

 C=2

 P=12

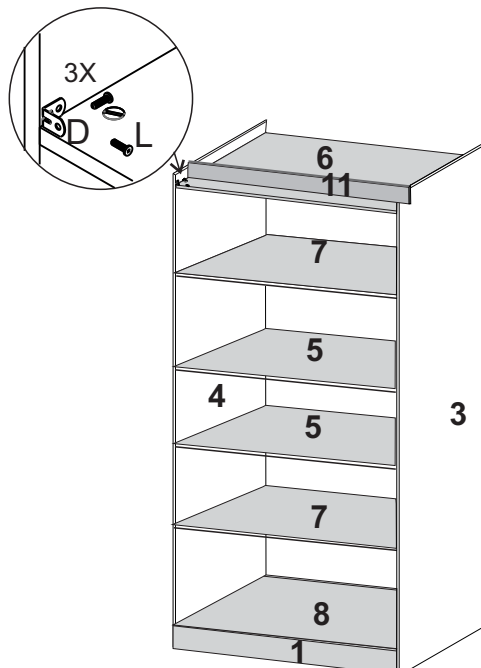


Passo 3:

você vai precisar de:


 D=3

 L=6

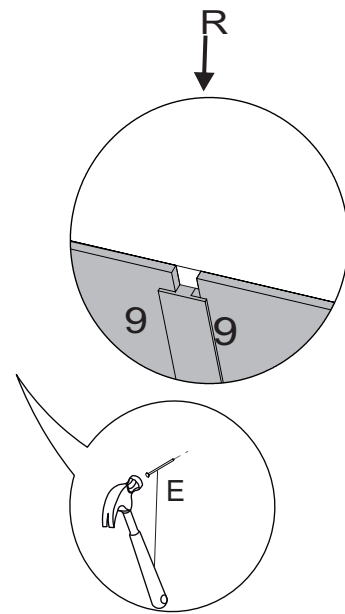
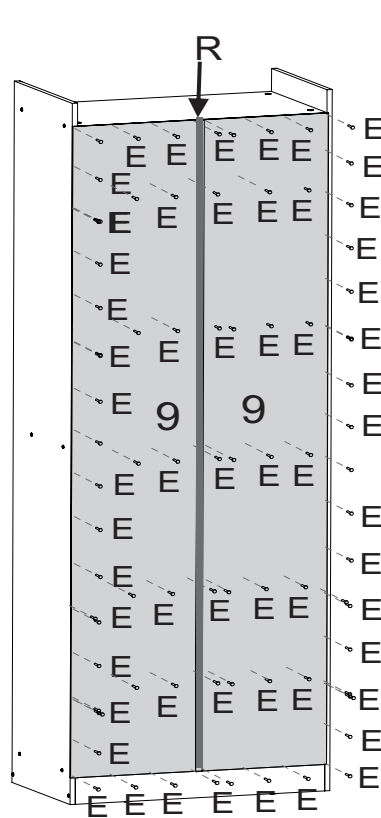


Passo 5:

você vai
 precisar de:

 E=120

 R=1



Passo 7:

você vai
 precisar de:

 K=4



J=6

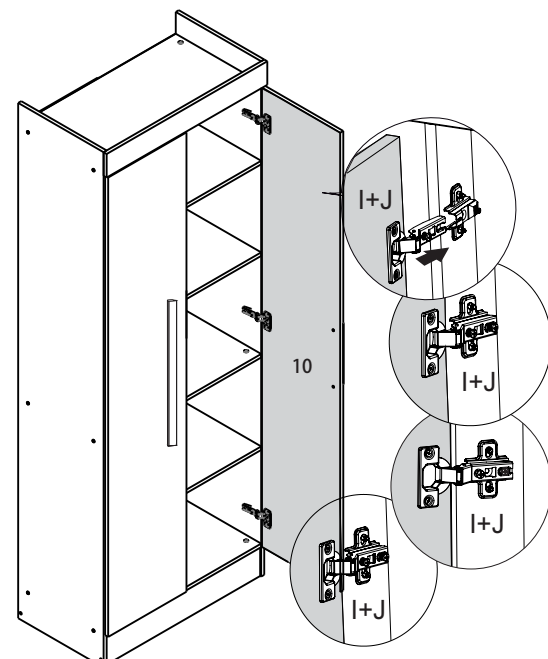
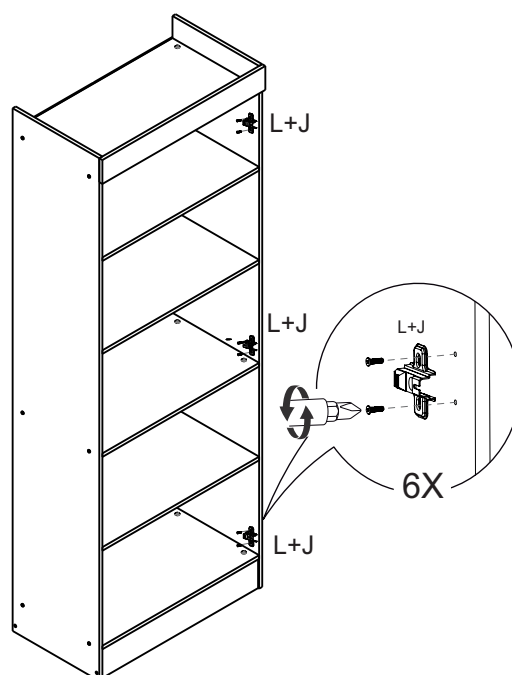
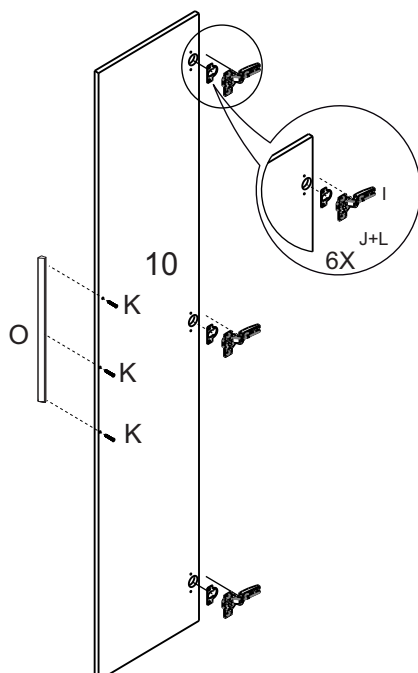
 O=2

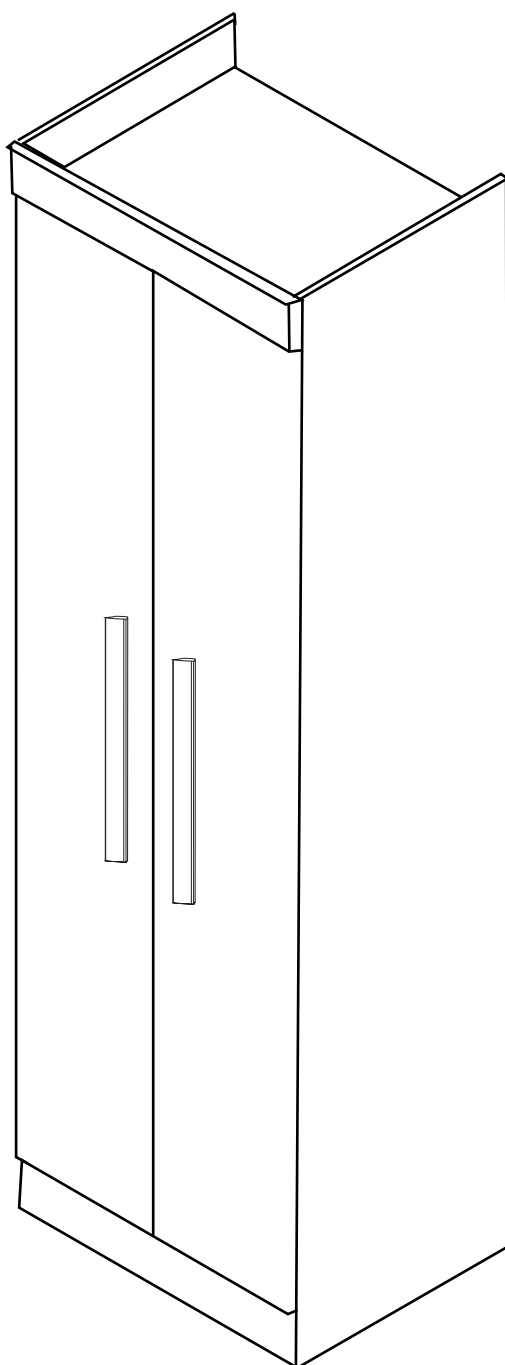


I=6



L=24





Prontinho seu Roupeiro esta pronto para uso

