



DP-001-1404

# Instruções de Montagem

/ Instrucciones de Armado / Assembly Instructions

## 1404 - LIVREIRO MULTIUSO S-PORTAS

1404 - LIBRERO DE USOS MÚLTIPLES LINUS SIN PUERTAS  
1404 - BOOKSELLER MULTIPURPOSE LINUS WITHOUT DOORS

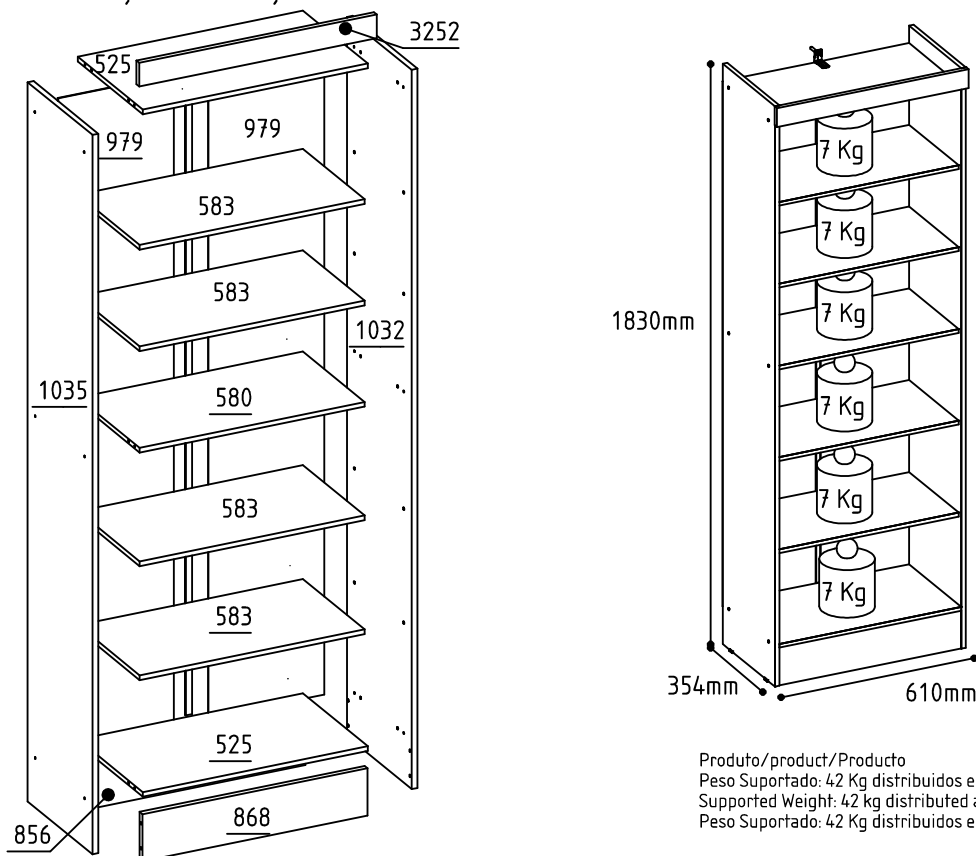
Site: www.qmovi.com.br - e-mail: qmovi@qmovi.com.br

Atualização 14  
Actualización / Update  
20/03/2025QR Code para acessar  
vídeo de montagem

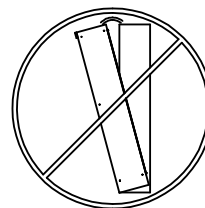
### Legendas de Peças / Leyenda de Piezas / Legends of Parts

CÓD	DESCRIÇÃO	DESCRIONES	DESCRIPTION	QTD	DIMENSÃO
1032	LATERAL DIREITA	LATERAL DERECHA	RIGHT SIDE	1	1830 X 336
1035	LATERAL ESQUERDA	LATERAL IZQUIERDA	LEFT SIDE	1	1830 X 336
3252	RODA FORRO	VISTA SUPERIOR	TOP VIEW	1	60 X 616
525	BASE/CHAPÉU	BASE/SOMBRERO	BASE/HAT	2	584 X 336
580	PRATELEIRA FIXA	ANAQUEL FIJA	SHELF FIXED	1	584 X 320
583	PRATELEIRA MOVEL	ANAQUEL MOBILE	SHELF MOVIL	4	584 X 320
856	RODAPÉ TRAS	RODAPIÉ TRASERO	BACK FOOTER	1	584 X 120
868	RODAPÉ FRONTAL	RODAPIÉ FRONTAL	FRONT FOOTER	1	584 X 120
979	FORRO TRASEIRO	FONDO	BACK	2	1655 X 300
OPCIONAL					
3600 - KIT COM 4 PES DE PLASTICO MILÃO				1	

### RETIRAR A NUMERAÇÃO DAS PEÇAS COM ALCOOL



### Sistema Anti-Tombamento Sistema Anti-Vuelco System Anti-Tipping



### Instrução

01 - Utilize a embalagem para forrar o chão e iniciar a montagem;  
02 - Separe as peças colocando em pé, nunca empilhe uns sobre os outros;  
03 - Identifique as peças do móvel antes de iniciar a montagem;  
04 - Caso seja utilizado parafusadeira para montagem, recomendamos que a pressão seja até 5 Newtons, finalizando o aperto com chave manual. Em caso de ensaio ou remontagem utilizar chave manual ou parafusadeira com pressão de até 5 Newtons.  
04.1 - Indicamos que o montador observe se há quinhas vivas no acabamento das peças, caso houver devem ser lixadas manualmente com cuidado antes da montagem.  
05 - Aconselhamos que a montagem seja feita por montador profissional.

01 - Utilizar el material de embalaje para cubrir el suelo e iniciar el montaje.  
02 - Separar las piezas que ponen en pie, nunca se apitan unas sobre otras.  
03 - Identificar las partes móviles ante de comenzar ensamblaje.  
04 - Si el montaje se realiza con una presión de apriete a 5 newtons, nalizó los tornillos con una llave de la primera asamblea. para la vericación o el reensamblaje generar manual de volver a apretar las jaciones.  
05 - Se recomienda que el montaje se realiza por un instalador profesional.

01 - Use the packaging material to cover the floor and start assembling;  
02 - Separate the parts by placing them upright, never over each other;  
03 - Identify the mobile parts before starting assembling;  
04 - If using an electric screwdriver with 5 Newton pressure, finish tightening the screws manually for the first assembling. In testing or reassembling, tighten the screws manually.  
05 - We strongly recommend using a professional furniture assembler for the task.

\*TERMO DE GARANTIA- a Qmovi garante este produto por defeito de fabricação pelo devido prazo legal de 90 dias a contar da emissão da Nota ao consumidor. Apresentar este certificado de garantia acompanhado da Nota Fiscal do local de aquisição do produto.  
\*Ao solicitar peças para Assistência Técnica ao lojista, informe o código do produto, a cor, o número da peça danificada e o lote.

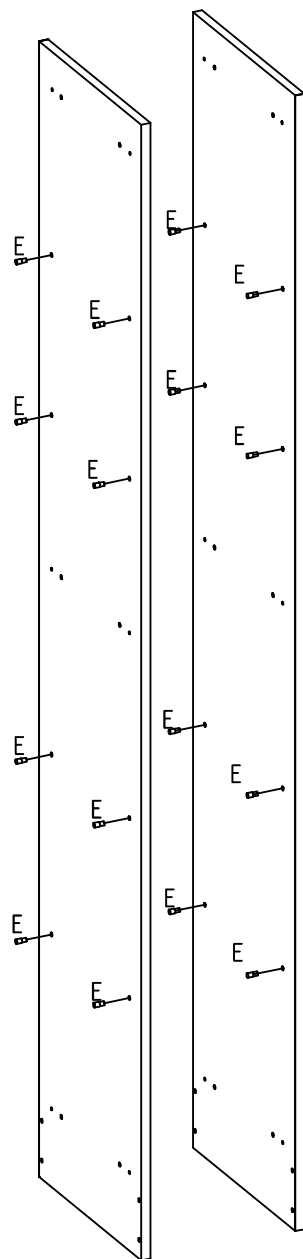
\*Plazo de garantía - qmovi garantiza este producto por defecto de fabricación durante el plazo legal de 90 días desde la emisión de la factura al consumidor. Presente este certificado de garantía junto con el recibo de compra del establecimiento.  
\*Cuando solicite piezas para asistencia técnica al tendero, introduzca el código del producto, el color, el número de pieza dañado y el lote.

\*warranty term - qmovi guarantees this product against manufacturing defect for the due legal period of 90 days from the issuance of the invoice to the consumer. Submit this certificate of guarantee accompanied by the purchase receipt of the place of purchase of the product.  
\*When ordering parts to the Technical Assistance, inform the product code, the color, the number of the damaged part and the batch. Please contact us by email to

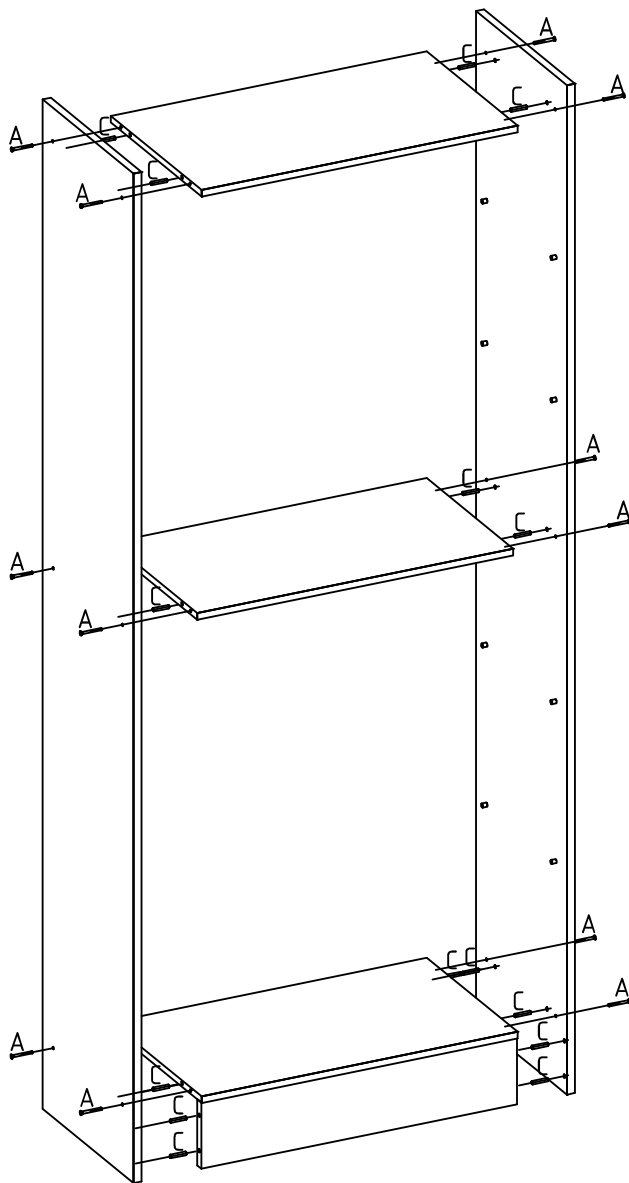
A	2539	Qt.:12	B	2536	Qt.:6	C	34	Qt.:20	D	2552	Qt.:44
PARAFUSO CHATA 4,0 X 40			PARA CHATA 3,5 X 12			CAVILHA MADEIRA 6 X 30 MM			PREGO 10 X 10		
E	251	Qt.:16	F	**	Qt.:12	G	***	Qt.:1	H	****	Qt.:4
SUPORTE DE PRATELEIRA 6 X 8			TAPA PARAF. ADESIVO			PERFIL H			MINI SAPATA 15MM		
I	29	Qt.:2	J	20	Qt.:1	K	3169	Qt.:1	L	2547	Qt.:1
CANTONEIRA COMPACTA			BUCHA PAREDE 8MM			CANTONEIRA AÇO			PARAFUSO FLANGEADO 4,5 X 45		

\*\* 258 BRANCO/259 CARVALHO /2970 PRETO/4272 FREIJO — \*\*\* 176 BRANCO/2968 PRETO/4146 CARVALHO/4362 FREIJO — \*\*\*\* 140 PRETO/141 NOCE/142 BRANCO/140 PRETO

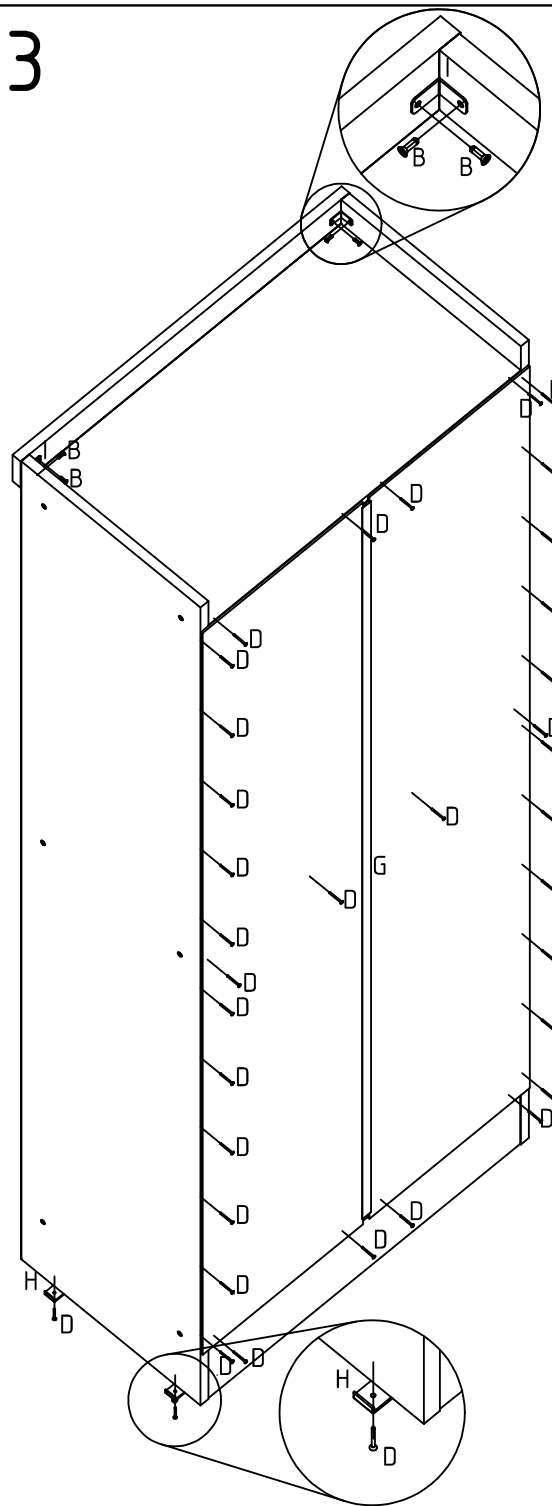
1



2

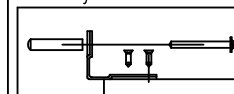


3

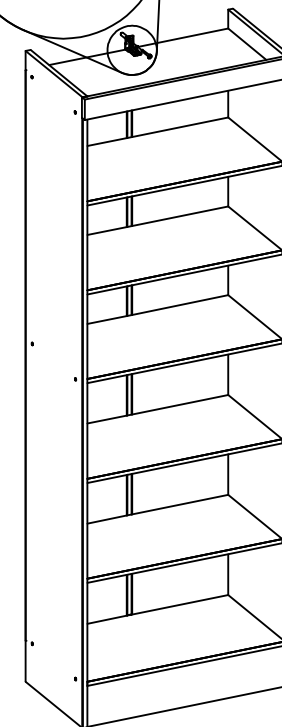
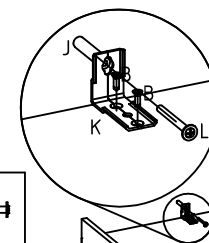
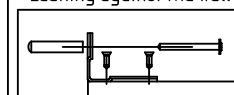


4

Afastado da parede  
Lejos de la pared  
Away from the wall



Encostado na parede  
Apoyado contra la pared  
Leaning against the wall



### OPCIONAL

3600 - KIT 4 PÉS PLAST  
ACESSÓRIOS PARA FIXAÇÃO  
NO KIT PÉ

