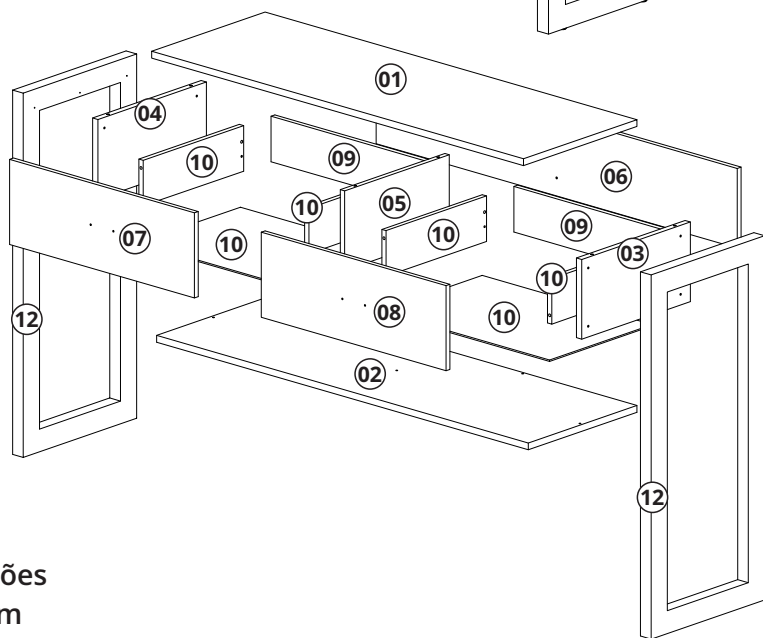
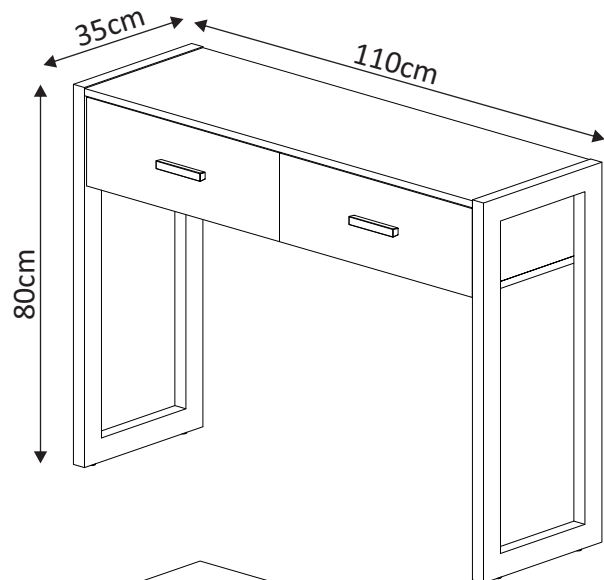




Maria Móveis

# Aparador Diamond

ESQUEMA DE MONTAGEM



**Dimensões**  
Alt. 80cm  
Prof. 35cm  
Comp. 110cm

## ACESSÓRIOS

A - 07x



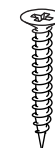
Paraf. 4,5x40  
Cab. Chata

B - 10x



Paraf. 4,5x30  
Cab. Flangeada

C - 04x



Paraf. 3,5x30  
Cab. Chata

D - 04x



Paraf. 3,5x20  
Cab. Chata

E - 48x



Paraf. 3,5x12  
Chato

F - x24



Cavilha  
6x30

G - 14x



Cantoneira  
Zincada 2F.

H - 04x



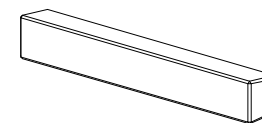
Sapata Plástica

I - 15x



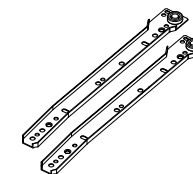
Prego  
10x10

J - 01x



Puxador

K - 02x



Corrediça  
300mm

## IDENTIFICAÇÃO DAS PEÇAS

ORD.	DESCRIÇÃO	DIM. (mm)	ESP. (mm)	QTDE
01	Tampo	1,050 x 0,350	15	01
02	Base	1,050 x 0,335	15	01
03	Lateral Direita	0,335 x 0,175	15	01
04	Lateral Esquerda	0,335 x 0,175	15	01
05	Divisória	0,323 x 0,175	15	01
06	Fundo	1,020 x 0,175	12	01
07	Frente Gaveta Esquerda	0,522 x 0,190	12	01
08	Frente Gaveta Direita	0,522 x 0,190	12	01
09	Contra Fundo	0,452 x 0,100	12	02
10	Lateral de Gaveta	0,310 x 0,100	12	04
11	Fundo de Gaveta	0,475 x 0,315	3	02
12	Pé	0,800 x 0,350	25	02

## TERMO DE GARANTIA

### DISPOSIÇÕES

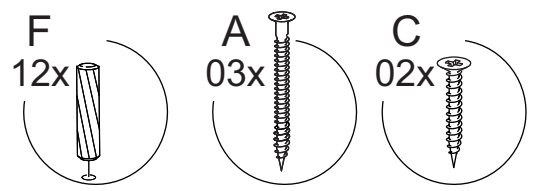
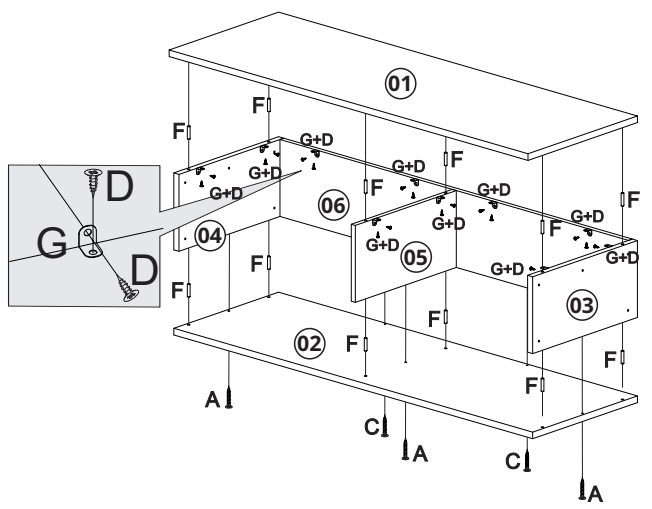
O projeto, instalação e a montagem na residência do consumidor não é responsabilidade da Maria Móveis. A montagem deve seguir corretamente as instruções que se encontram dentro da embalagem de cada produto. Maria Móveis se reserva o direito de efetuar modificações de caráter técnico em seus produtos, sem aviso prévio.

### EXCLUSÃO DA GARANTIA

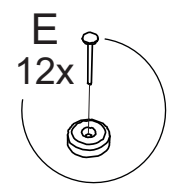
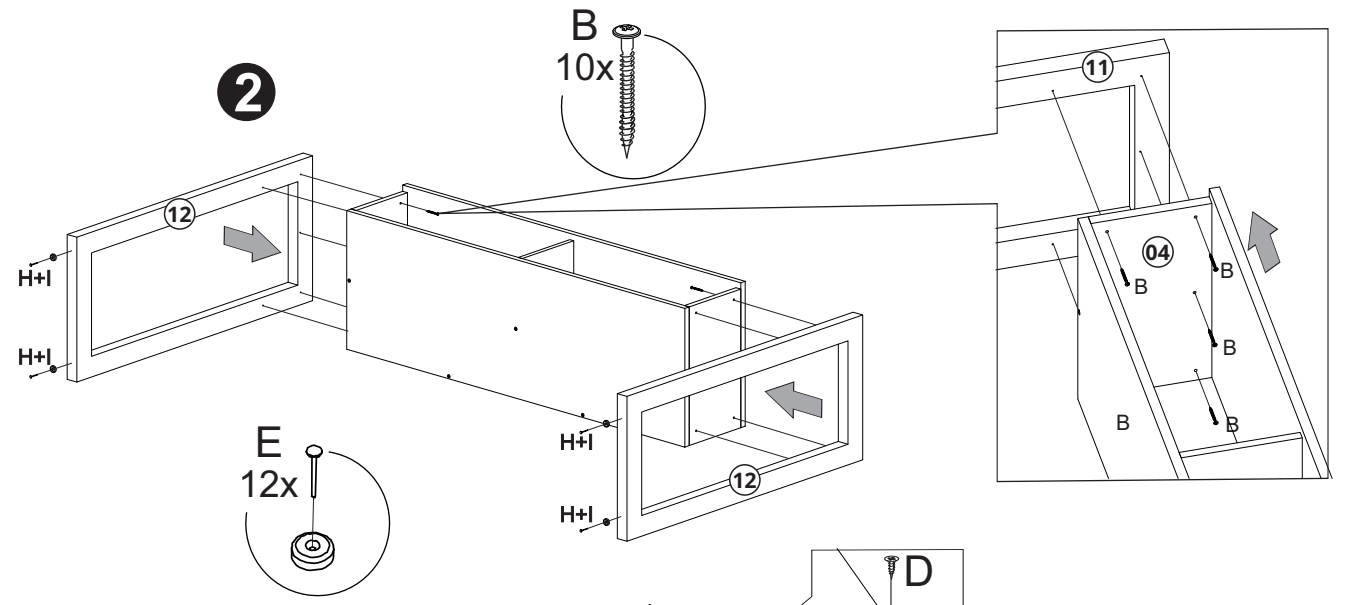
O presente termo exclui de sua garantia:

- danos causados em consequência de acidentes, mau uso, manuseio ou deslocamento incorreto dos produtos;
- danos causados por montagem inadequada;
- danos em decorrência de agentes externos (inundações, incêndio, etc);
- defeitos oriundos de umidade excessiva

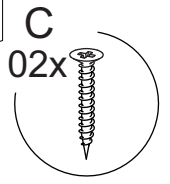
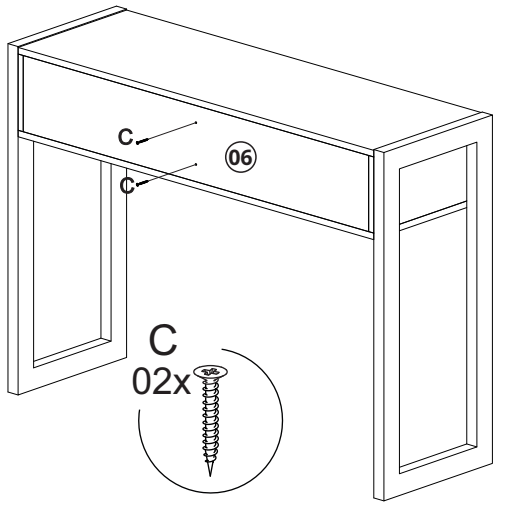
1



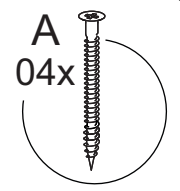
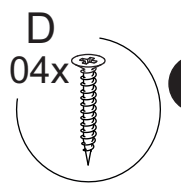
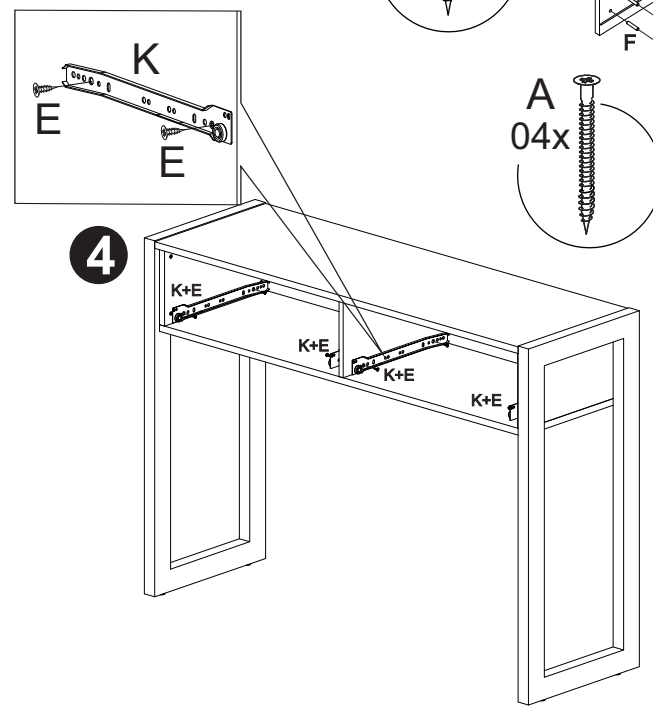
2



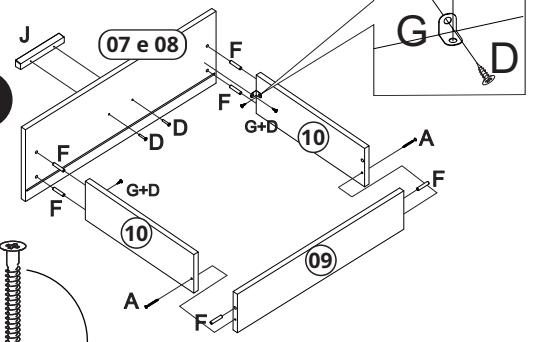
3



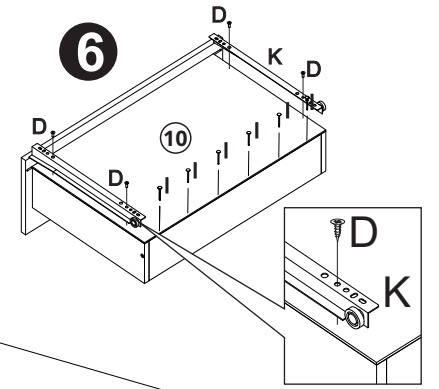
4



5



6



7

