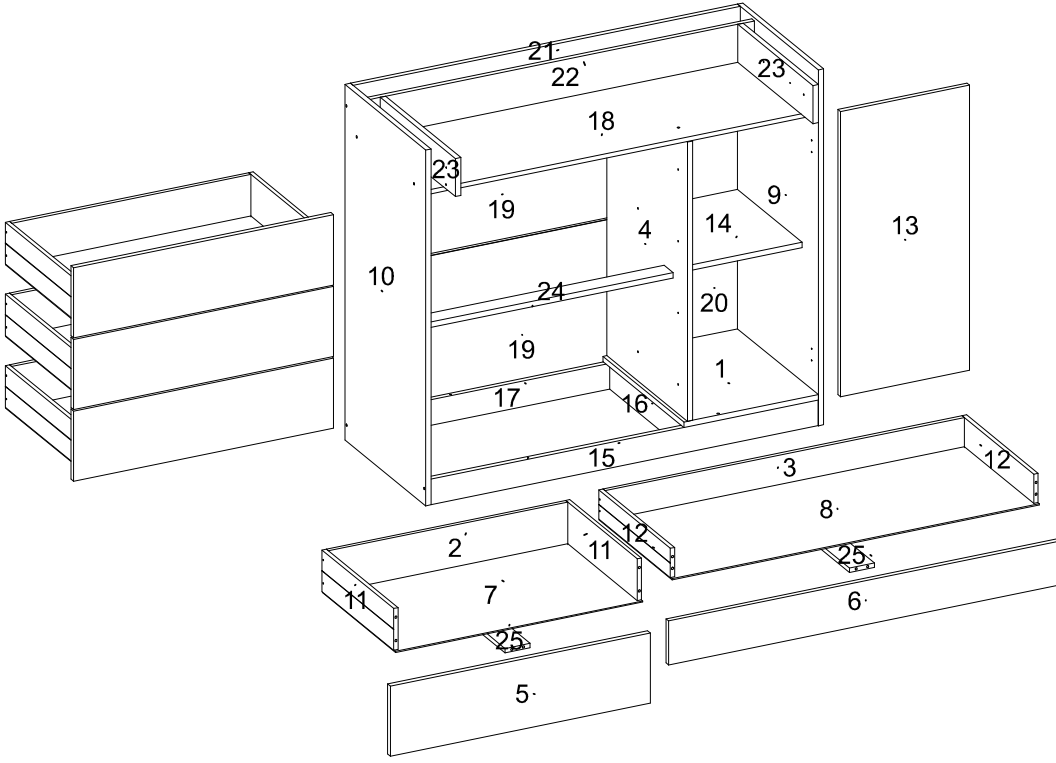


D5130

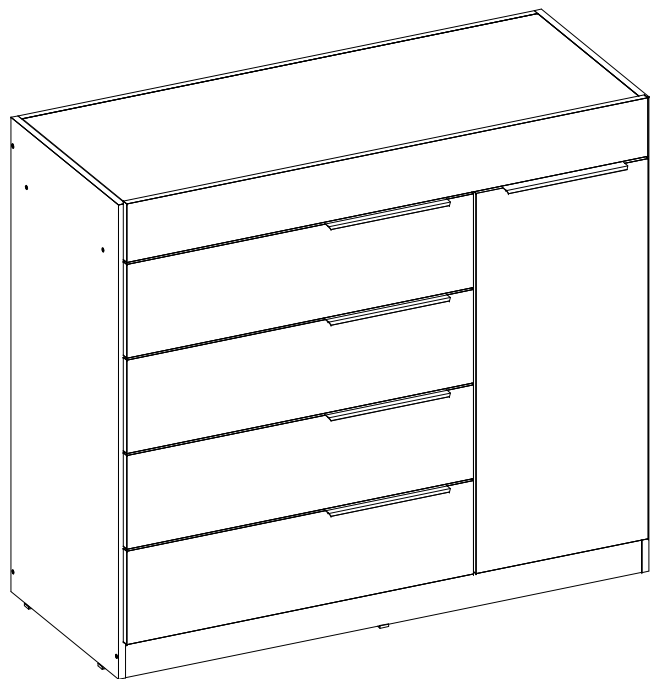
COMODA COM PORTA JOIA 05 GAVETAS 01 PORTA LUME
 COMODA WITH JEWELRY DOOR 05 DRAWERS 01 LUME DOOR
 COMODA CON PUERTA JOYAS 05 CAJONES 01 PUERTA LUME



								DESCRIPÇÃO DE PECAS			DIMENSÕES / QUANTIDADE		
								DESCRIPTION OF PARTS			DIMENSIONS / QUANTITY		
								DESCRIPCION DE LAS PIEZAS			DIMENSIONES / CANTIDAD		
								DATA LANÇAMENTO: 15/04/2021					
								DATA ATUALIZAÇÃO: 11/06/2021					
SEQ.	CODIGO	REF_01	REF_02	REF_03	REF_04	REF_05	REF_06	REF_07	DESCRICAO	DESCRIPTION_EN	DESCRIPCION_ES	DIMENSÕES_MM	QTD
1	03225	03	157	138	-	-	-	-	BASE	BASE	BASE	450 X 375 X 15	1
2	06178	03	157	138	-	-	-	-	CONTRA FUNDO	DRAWER BACK	CONTRA FONDO	667 X 114 X 12	4
3	06179	03	157	138	-	-	-	-	CONTRA FUNDO MAIOR	DRAWER BACK	CONTRA FONDO	1002 X 80 X 12	1
4	08414	03	157	138	-	-	-	-	DIVISAO DIREITA	RIGHT DIVISION	DIVISION DERECHA	764 X 450 X 15	1
5	09228	03	159	134	-	-	-	-	FRENTE DE GAVETA	DRAWER FRONT	FRENTE DEL CAJON	725 X 192 X 15	4
6	09229	03	159	134	-	-	-	-	FRENTE DE GAVETA MAIOR	DRAWER FRONT	FRENTE DEL CAJON	1090 X 120 X 15	1
7	10154	03	157	138	-	-	-	-	FUNDO GAVETA	DRAWER BASE	FONDO DEL CAJON	689 X 408 X 3	4
8	10155	03	157	138	-	-	-	-	FUNDO GAVETA MAIOR	DRAWER BASE	FONDO DEL CAJON	1024 X 408 X 3	1
9	11524	03	159	134	-	-	-	-	LATERAL DIREITA	RIGHT SIDE PANEL	LATERAL DERECHA	973 X 450 X 15	1
10	11525	03	159	134	-	-	-	-	LATERAL ESQUERDA	LEFT SIDE PANEL	LATERAL IZQUIERDA	973 X 450 X 15	1
11	12017	03	157	138	-	-	-	-	LATERAL DE GAVETA	DRAWER SIDE	LATERAL DEL CAJON	400 X 114 X 12	8
12	12046	03	157	138	-	-	-	-	LATERAL DE GAVETA MENOR	DRAWER SIDE	LATERAL DEL CAJON	400 X 80 X 12	2
13	14374	03	159	134	-	-	-	-	PORTA	DOOR	PUERTA	780 X 360 X 15	1
14	15236	03	157	138	-	-	-	-	PRATELEIRA	SHELF	ESTANTERIA	360 X 350 X 15	1
15	16452	03	159	134	-	-	-	-	RODAPE FRONTAL	BOTTOM BOARD FRONT	ZÓCALO FRONTAL	1080 X 70 X 15	1
16	16453	20	20	20	-	-	-	-	RODAPE INTERNO	BOTTOM BOARD INTERNAL	ZÓCALO INTERNO	418 X 70 X 15	1
17	16454	20	20	20	-	-	-	-	RODAPE TRASEIRO	BOTTOM BOARD BACK	ZÓCALO TRASERO	1080 X 70 X 15	1
18	19303	03	157	138	-	-	-	-	TAMPO GAVETEIRO	DRAWER CABINET TOP PANEL	TAPA DEL CAJÓN	1080 X 447 X 12	1
19	20532	20	20	20	-	-	-	-	TRASEIRO DO GAVETEIRO	BACK PANEL	TRASERO	735 X 398 X 3	2
20	20533	03	157	138	-	-	-	-	TRASEIRO	BACK PANEL	TRASERO	803 X 370 X 3	1
21	27090	03	157	138	-	-	-	-	PAINEL TRASEIRO	REAR PANEL	PANEL TRASERO	1080 X 112 X 15	1
22	27091	03	157	138	-	-	-	-	PAINEL TRASEIRO INTERNO	REAR PANEL	PANEL TRASERO	1080 X 104 X 15	1
23	28110	03	157	138	-	-	-	-	DISTANCIADOR DA GAVETA	DISTANCER OF DRAWER	DISTANCIADOR DE CAJON	419 X 104 X 15	2
24	28111	20	20	20	-	-	-	-	TRAVESSA DA GAVETA	DRAWER'S SECURITY SUPPORT	TRAVESA DE CAJÓN	715 X 50 X 15	1
25	28112	20	20	20	-	-	-	-	APOIO DE GAVETA	DRAWER SUPPORT	APOYO DE GAVETA	400 X 70 X 12	5

VISTA EXPLODIDA DO PRODUTO
 EXPLODED VIEW OF THE PRODUCT
 VISTA DESPIECE DEL PRODUCTO

LISTAGEM DE PECAS DO PRODUTO
 PRODUCT PART LISTING
 LISTA DE PIEZAS DEL PRODUCTO



LISTA DE AÇESSÓRIOS / LIST OF ACCESSORIES / LISTA DE ACCESÓRIOS

SEQ.	CODIGO.	DESCRIÇÃO	DESCRIPTION_EN	DESCRIPCION_ES	QTD.
A	9905002	PARAFUSO 3.5 X 12 MM CHATA PHILIPS	PHILIPS FLAT HEAD SCREW	TORNILLO CHATA PHILIPS	98
C	9905004	PARAFUSO 3.5 X 16 MM CHATA PHILIPS	PHILIPS FLAT HEAD SCREW	TORNILLO CHATA PHILIPS	52
D	9905018	PARAFUSO 3.5 X 25 MM CHATA PHILIPS	PHILIPS FLAT HEAD SCREW	TORNILLO CHATA PHILIPS	3
E	9905020	PARAFUSO 3.5 X 30 MM CHATA PHILIPS	PHILIPS FLAT HEAD SCREW	TORNILLO CHATA PHILIPS	31
F	9905007	PARAFUSO 4 X 12 MM PANELA PHILIPS	PANHEAD SCREW	TORNILHO CABEZEIRA DE OLHA	8
FA	9902036	PUXADOR PERFIL 254 X 35 X 15 MM BRONZE	HANDLE	TIRADOR	5
H	9905015	PARAFUSO 4.5 X 45 MM CHATA PHILIPS	PHILIPS FLAT HEAD SCREW	TORNILLO CHATA PHILIPS	18
IA	9928035	PERFIL H 715 X 16 X 6 MM PLASTICO	PLASTIC H STRIP	TIRA PLASTICA H	1
L	9920011	CAVILHAS 6 X 30 MM	WOODEN PEG	CLAVIJA DE MADERA	40
LB	9930002	TAMPO DE VIDRO 1078 X 433 X 06 MM	GLASS COVER	CUBIERTA DE VIDRIO	1
M	9920012	CAVILHAS 6 X 50 MM	WOODEN PEG	CLAVIJA DE MADERA	2
O	9913013	CORREDICA TELESCOPICA LARG 32 MM DE 350 MM METAL FGVTN	TELESCOPIC SLIDE	RIEL TELESCOPICA	5
OA	9912006	SACHET DE COLA 10 GRAMAS	GLUE	COLA	3
P	9920075	DOBRADICA ALTA 35 MM ESTAMPADA	HINGE	BISAGRA	2
Q2	9920076	CALCO DOBRADICA ZERO MM	CHOCK	CALCE	2
S	9920026	FIXADOR DE FUNDO 10 X 10 MM	BOOTOM FASTENER	FIJADOR DE FONDO	6
S1	9920040	SUPORTE PRATELEIRA 6 X 8	SHELF SUPPORT	SOPORTE DE ESTANTERIA	4
TA	9920060	CARTELA DE SILICONE	SILICONE CARTRIDGE	CARTÓN DE SILICONA	1
TB	9924014	CARTELA TAPA FUROS 18 MM ADESIVO	SCREW CAP	TAPA HUECOS	1
U	9924002	MINI SAPATA 15 MM	MINI SHOE	MINI ZAPATA	6
V	9920030	PORCA CILINDRICA 9 X 12 MM	CYLINDRICAL NUT	TUERCA CILINDRICA	14
VA	9924019	KIT PONTEIRAS DO DIVISOR DE GAVETAS	DRAWER DIVIDER POINTER KIT	KIT DE PUNTERO DIVISOR DE CAJONES	1
VA	9924020	KIT DIVISOR DE GAVETAS	DRAWER DIVIDER KIT	KIT DIVISOR DE CAJONES	1
W	9906001	PREGO 12X12 MM	NAIL	CLAVO	6
X	9906002	PREGO 9X9 MM	NAIL	CLAVO	40
Z	9920007	CANTONEIRA ZAMAC 12 MM	METAL ANGLE BRACKET	ESQUINERAS METALICAS	17



Avisos

1. Ler atentamente as instruções do manual antes de iniciar a montagem do móvel.
2. A montagem deverá ser feita em superfície limpa e plana, aconselhamos forrar o chão com a embalagem do produto, para não danificar.
3. Os parafusos devem ser apertados periodicamente.
4. Evitar batidas e contato com objetos cortantes.
5. O peso máximo de carga informado refere-se a objetos distribuídos de maneira uniforme sobre toda área de contato da peça.

Limpeza e Conservação
Efetuar a limpeza somente com pano macio limpo e seco.
Não Utilizar produtos abrasivos ou químicos.

Garantia
1. O fabricante responsabiliza-se apenas pelas peças do produto.
2. A montagem incorreta acarretará na perda da garantia e das assistências, desta forma o produto deverá ser montado por profissional qualificado.
3. Não estão cobertos pela garantia problemas que tenham origem na utilização inadequada do produto ou na exposição do mesmo a intempéries como: infiltrações, infestação de pragas em geral, aparecimento de mofo e outros, decorrentes do ambiente de instalação.

Assistência Técnica: Em caso de peças em assistência técnica é necessário que as mesmas sejam solicitadas junto a loja ou site no qual a compra do produto foi realizada.

Warnings

1. Read the manual instructions carefully before starting to assemble the furniture.
2. The assembly must be done in clean and flat surface, we advise to put the product packaging on the floor, not to damage it during the assembling.
3. The screws must be tightened periodically.
4. Avoid hitting and contacting sharp objects.
5. The payload informed refers to the objects distributed all over the piece contact area.

Cleaning and conservation
Clean the product just with a soft, cleaned and dry cloth.
Do not use abrasive or chemicals products.

Warranty
1. The manufacturer is only responsible for product parts.
2. Incorrect assembling will make you lost the guarantee and assistance, in this way the product must be assembled by qualified professional.
3. It is Not covered by the warranty problems caused by an inappropriate use of the product or product exposure even in bad weather, such as: infiltrations, pest infestation in general, appearance of mold and others, caused by the installation environment.

Technical Assistance: Damaged pieces! Ask on the stores you bought it.

Advertencias

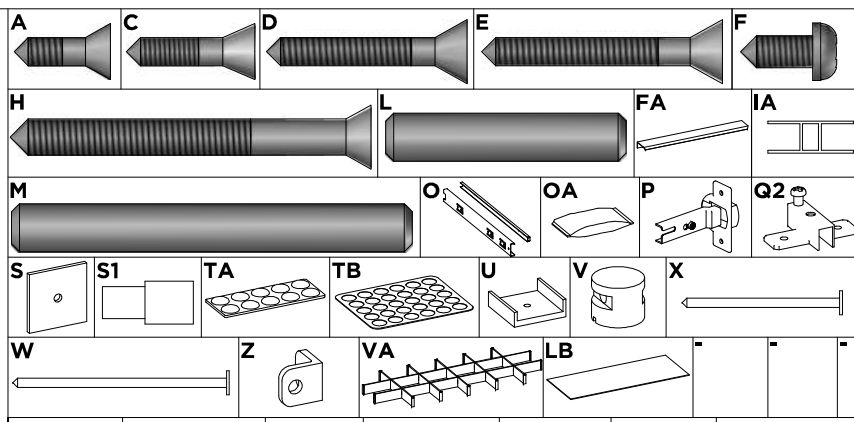
1. Lee atentamente las instrucciones del manual antes de empezar a armar los muebles.
2. El montaje debe hacerse en superficie limpia y plana, utilice el empaque del Producto para cubrir el piso.
3. Los tornillos deben ser apretados periódicamente
4. Evite golpear y chocar objetos punzantes
5. El peso máximo de carga tiene relación a los objetos distribuidos sobre toda el área de contacto de la pieza.

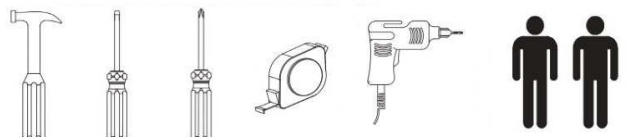
Limpeza y conservación
Limpiar solo con un trapo suave, limpio y seco
No utilice productos abrasivos o productos químicos

Garantía
1. El fabricante solo es responsable a las partes del producto.
2. Armar incorrectamente supone la pérdida de garantía y repuestos, de esta manera el producto debe ser ensamblado por profesional calificado
3. No es garantizado problemas derivados del uso inapropiado del producto, o exposición del producto al mal tiempo, como: infiltraciones, infestación de plagas en general, aparición de moho y otros.

Asistencia técnica: en caso de piezas rotas es necesario que sea solicitadas las mismas a la tienda o sitio web donde se compró el producto.

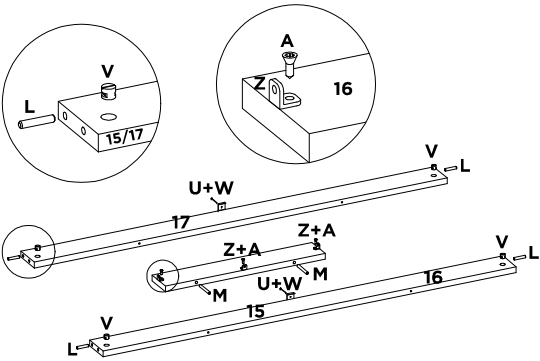
Acessórios/Accessories/Acessórios



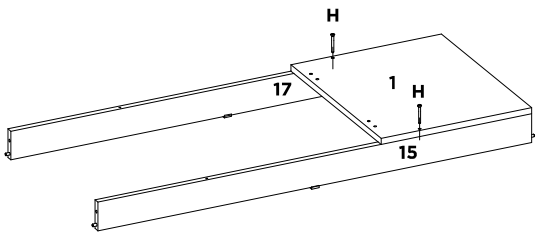


COMPLETE MANUAL
MANUAL COMPLETO

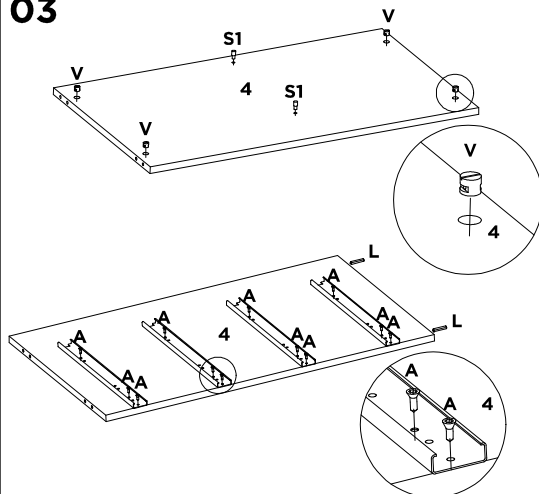
01



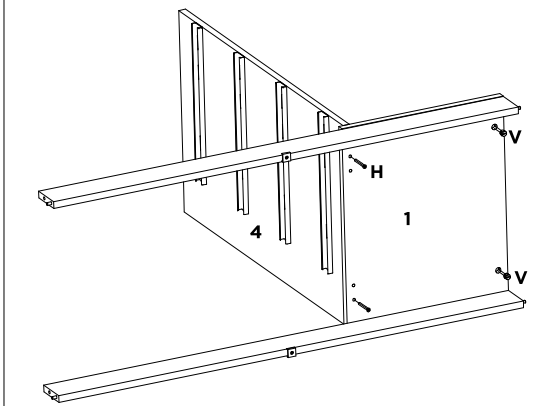
02



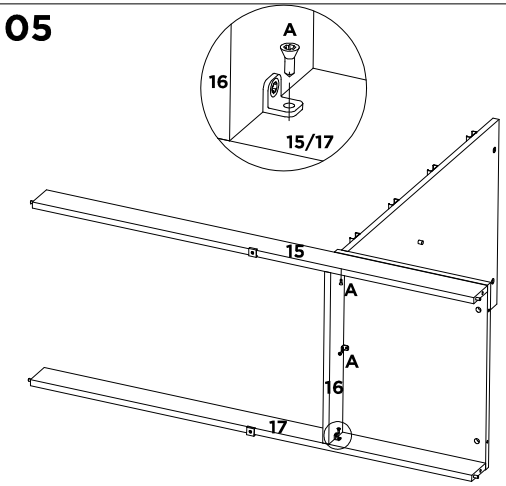
03



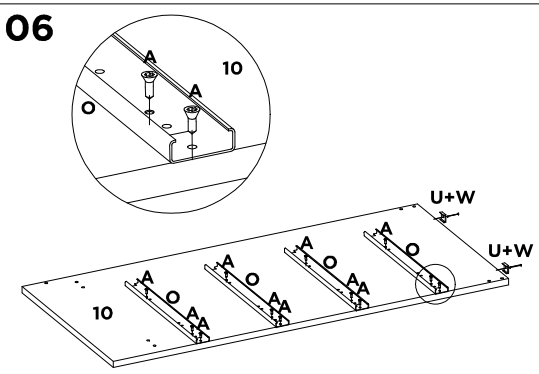
04



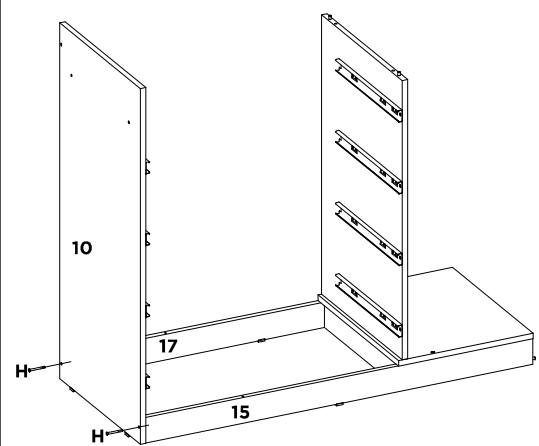
05



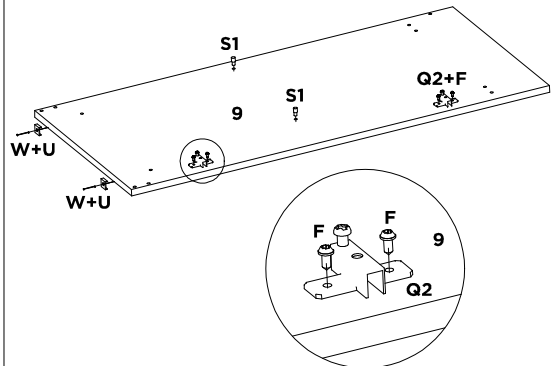
06



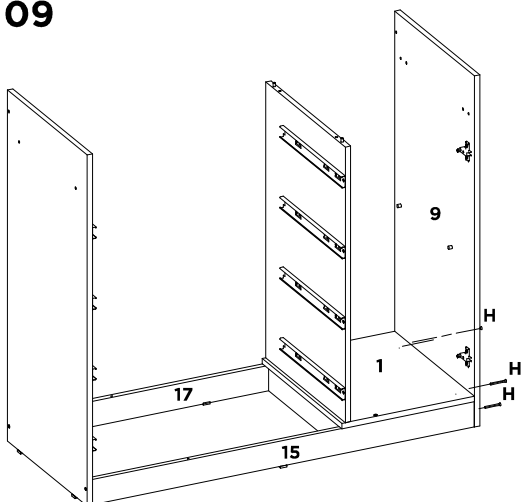
07



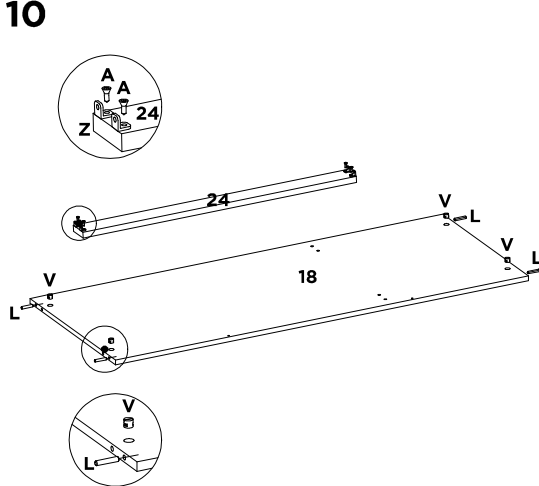
08



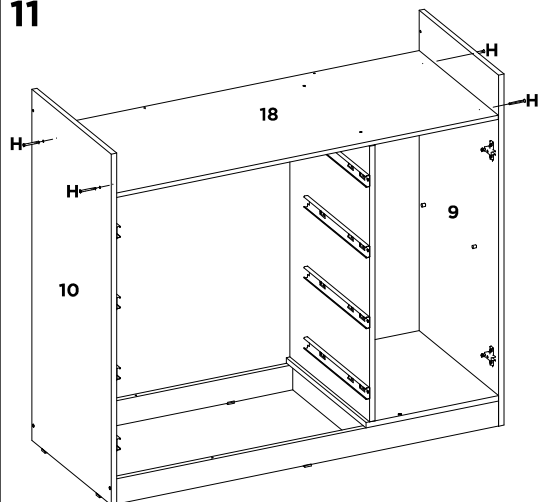
09



10



11



12

