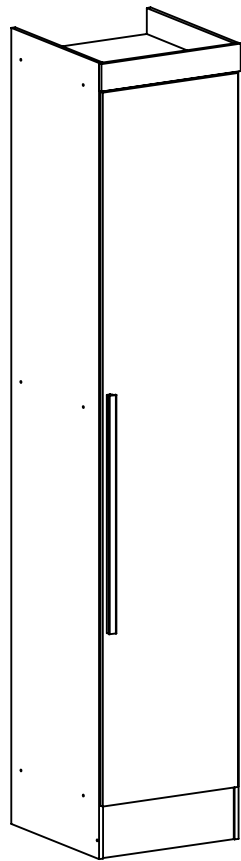


MODULO SMART GR1000



Siga Móveis Rodial



Parabéns

Você acabou de receber um produto exclusivo da Móveis Rodial!

Informações Úteis

É recomendada a prévia leitura de toda a instrução de montagem e conferência das peças e componentes antes de iniciar a montagem do produto.

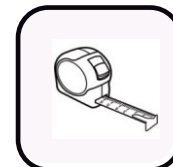
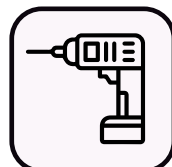
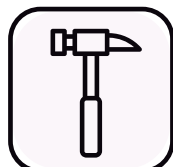
A montagem do produto deverá ser feita em superfície limpa e plana. Aconselhamos utilizar a embalagem do produto para forrar o chão a fim de não danificar o produto.

Durante a montagem evite batidas e contato com objetos cortantes. Observar as cargas máximas suportado pelo produto.

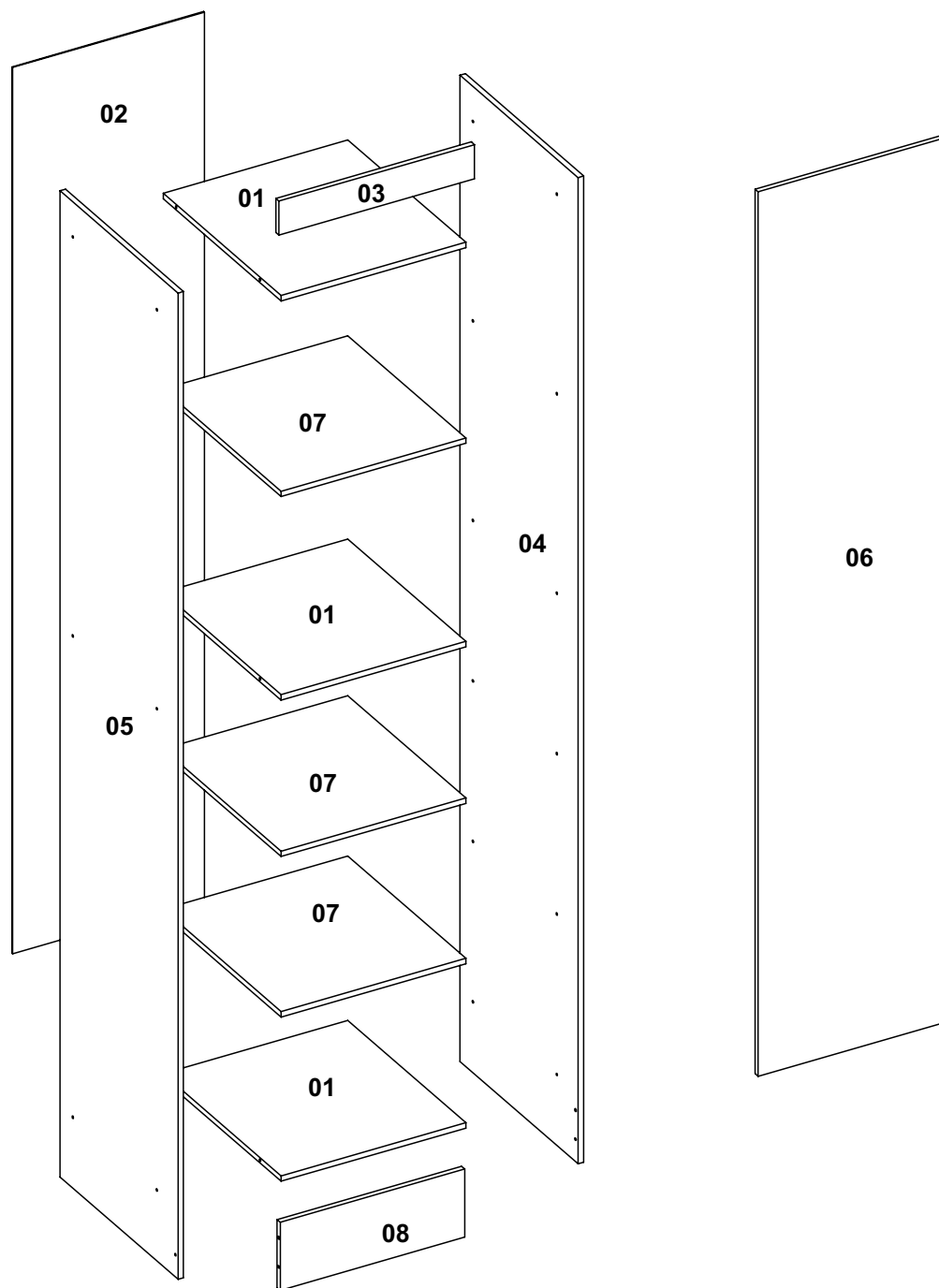
Limpeza

Retire o pó com uma flanela seca e depois utilize um pano macio umedecido com água.

Não utilizar produtos químicos e abrasivos

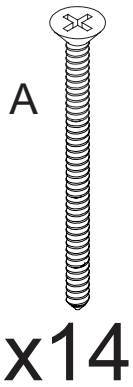


Nº DA PEÇA	DESCRIÇÃO	QTD
1	CHAPÉU 406X450X12	3
2	COSTA 1950X422X3	1
3	ENCABEÇAMENTO 430X75X12	1
4	LATERAL 2170X450X12 DIR	1
5	LATERAL 2170X450X12 ESQ	1
6	PORTA 1946X418X12	1
7	PRATELEIRA 406X450X12	3
8	RODAPÉ FRONTAL 406X150X15	1



Lista de Ferragens

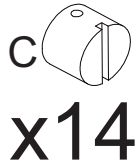
Parafuso 4,0x40 - Cod.3983



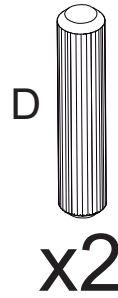
Parafuso 3,5x12 Cód.3385



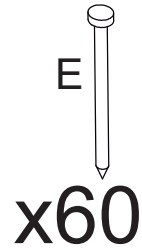
Porca plástica Cód.29468



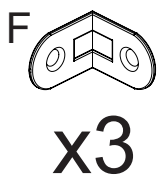
Cavilha 6x30 Cód.3881



Prego 10x10 Cód.3875



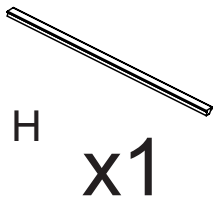
Cod 3882



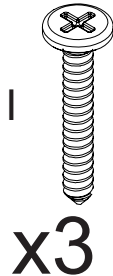
3,5x20-cod 7035



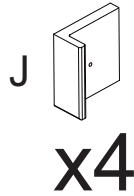
650MM



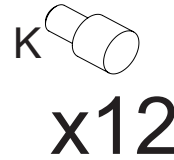
3,5x25-Cod 3870



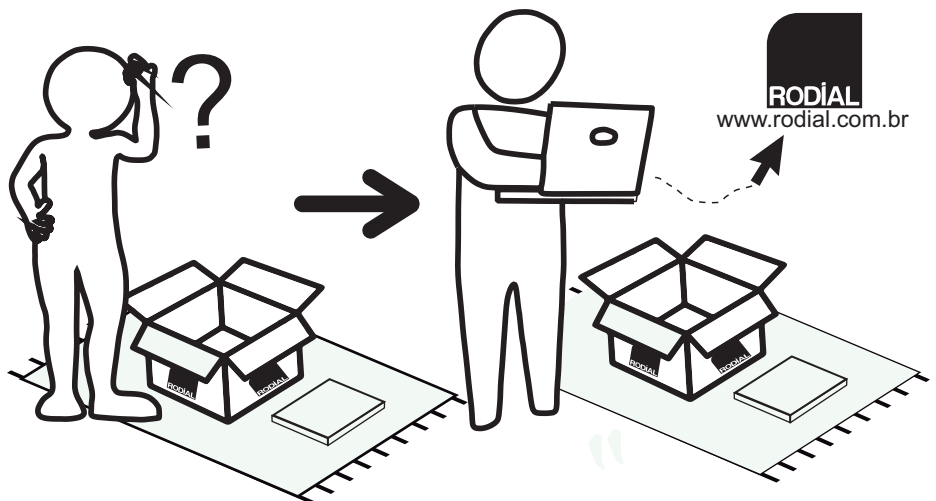
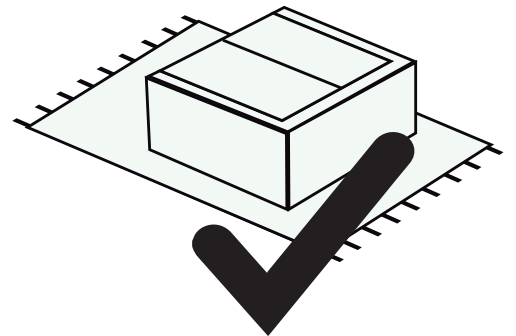
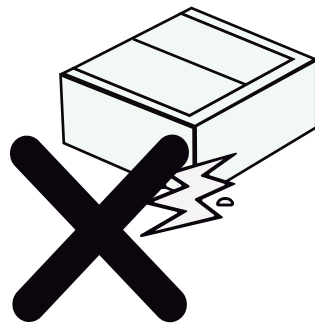
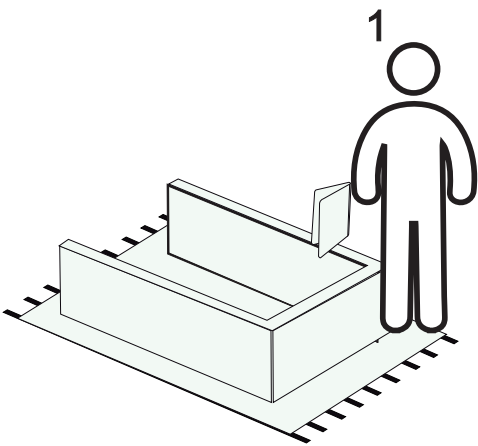
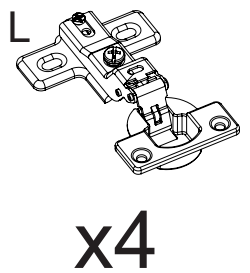
Sapata simples Cód.15597



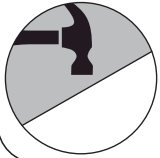
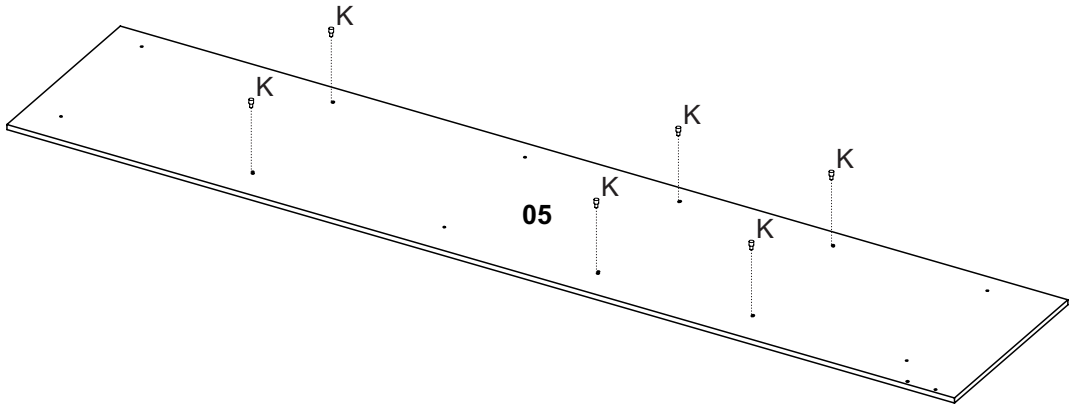
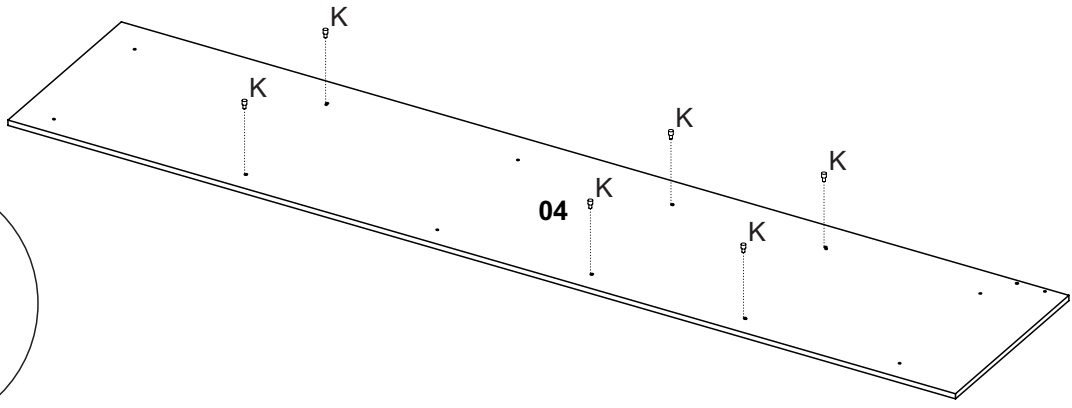
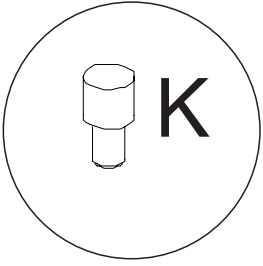
Suporte Prat Cod.8740/29470



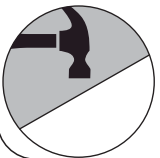
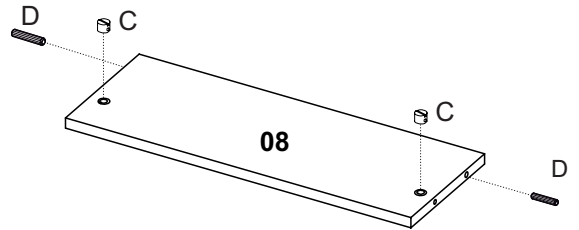
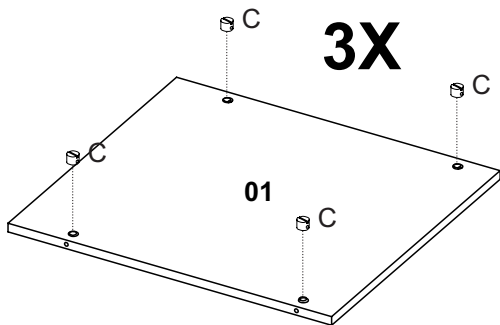
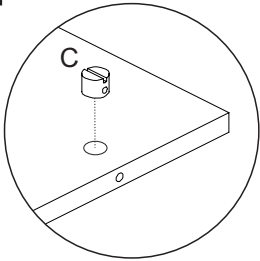
Cod 3384



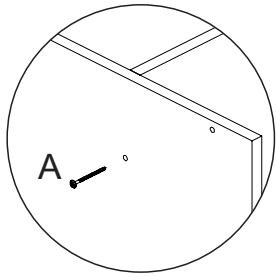
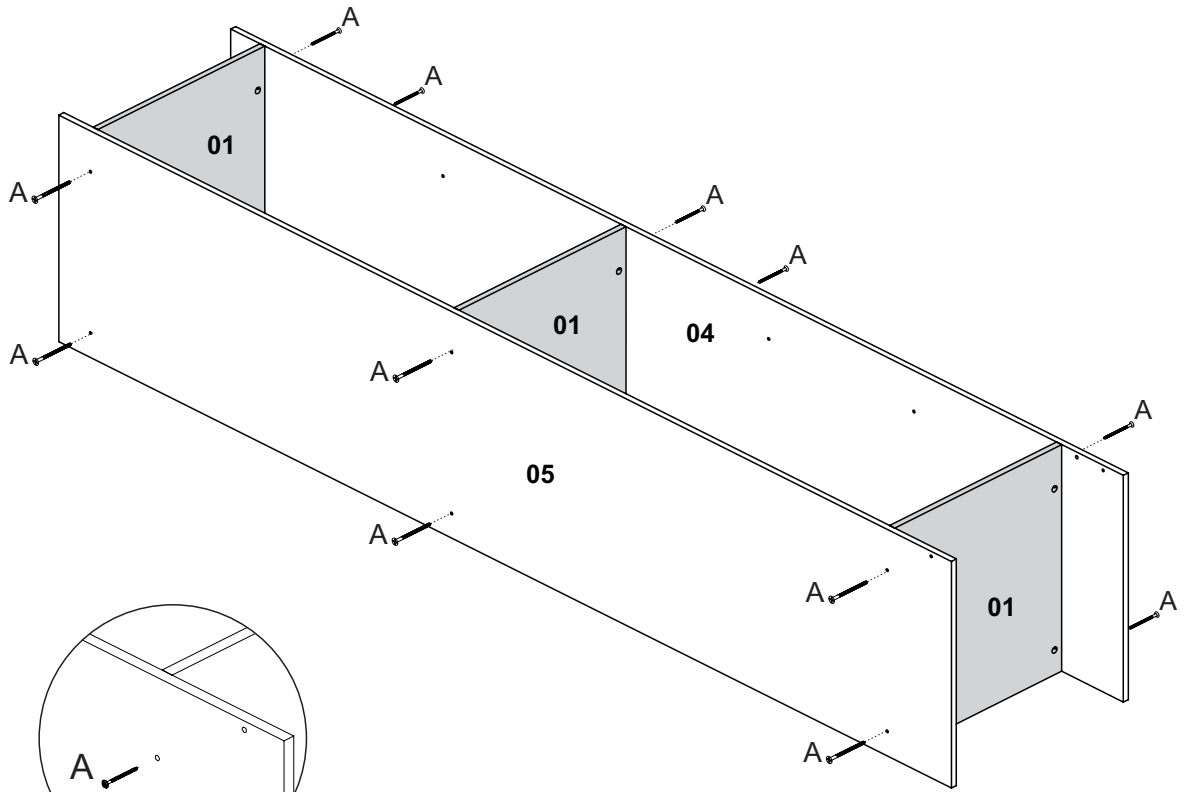
1



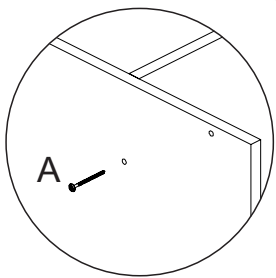
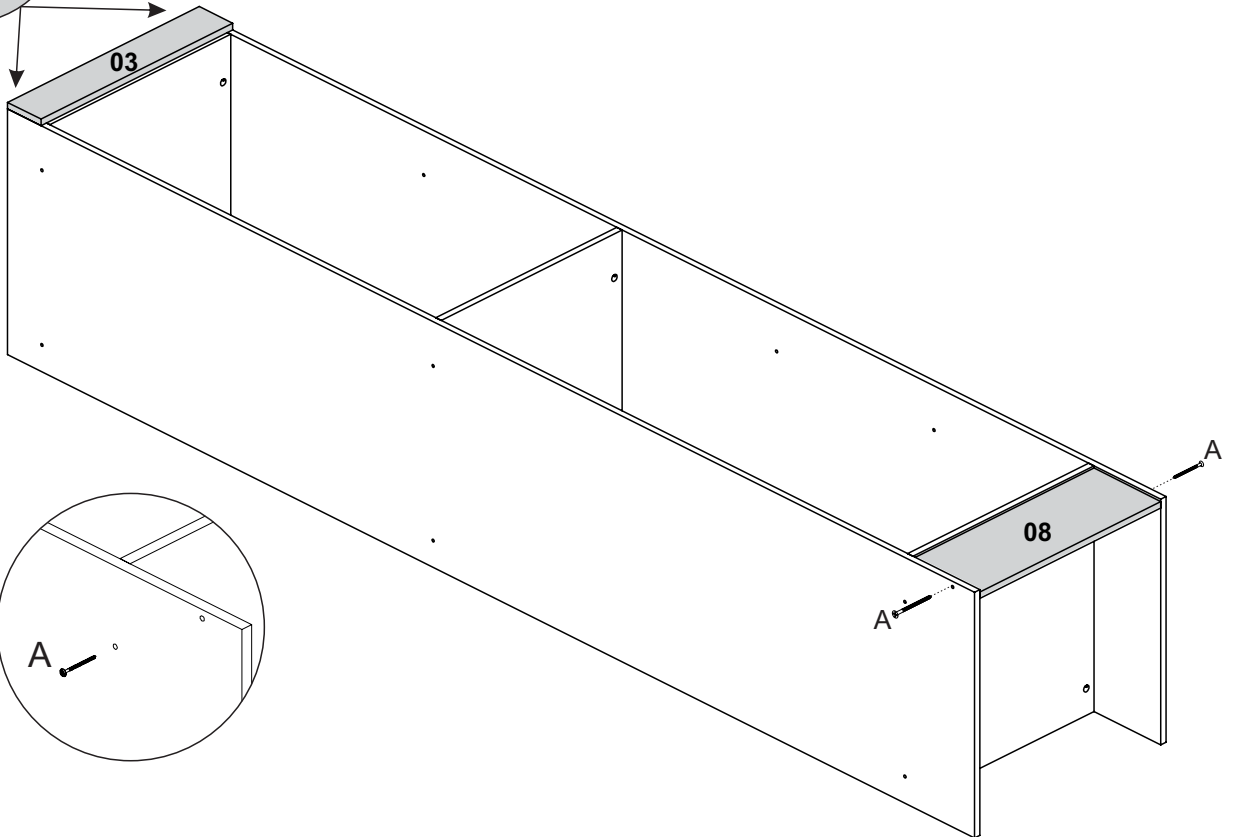
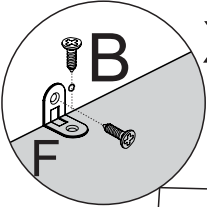
2



3



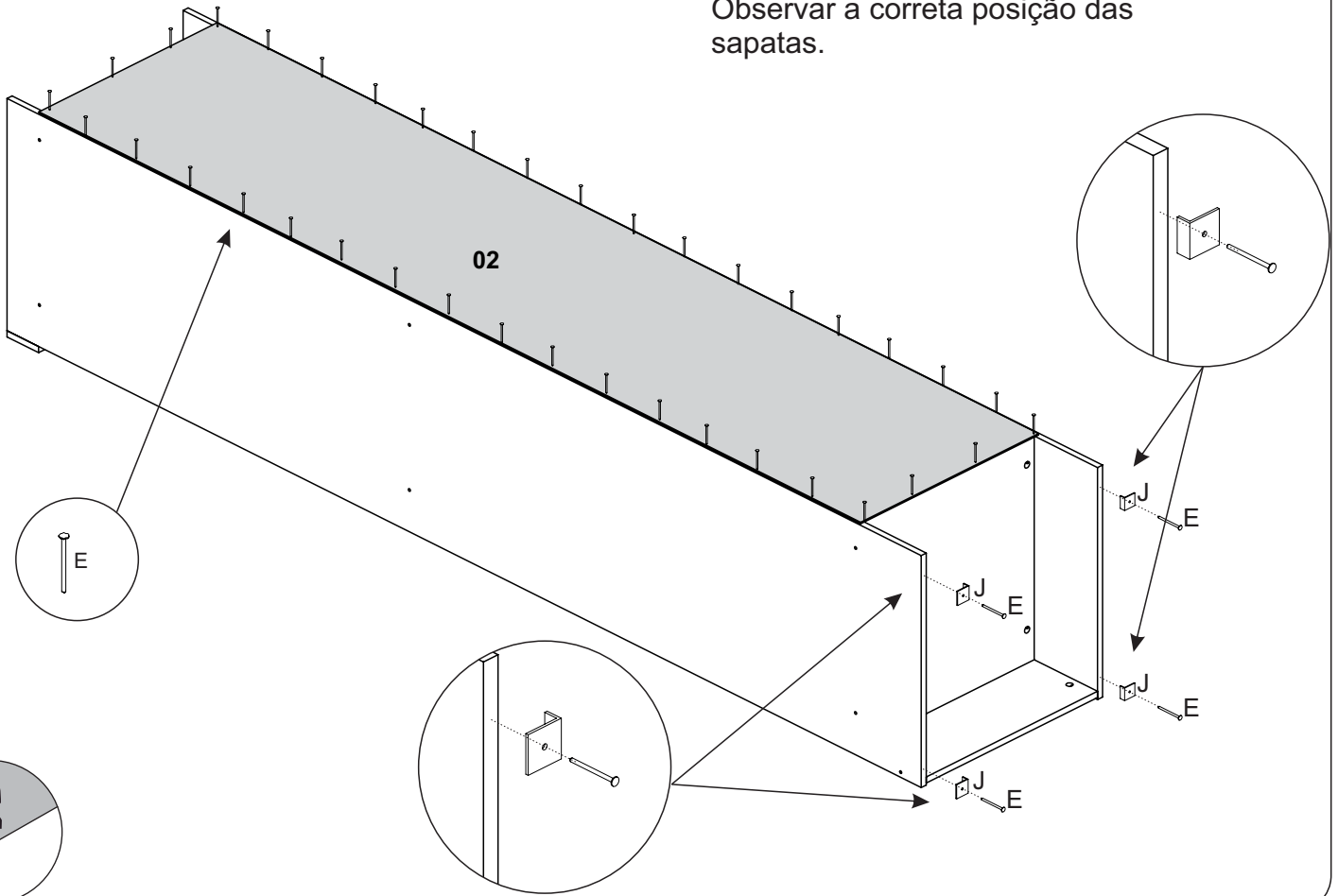
4 **x2**



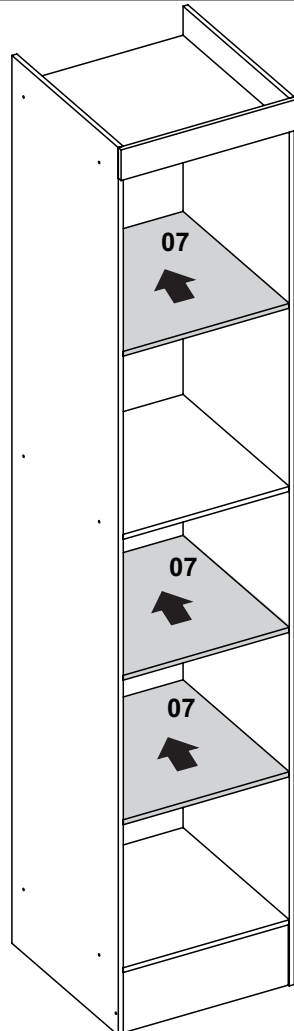
3

Atenção

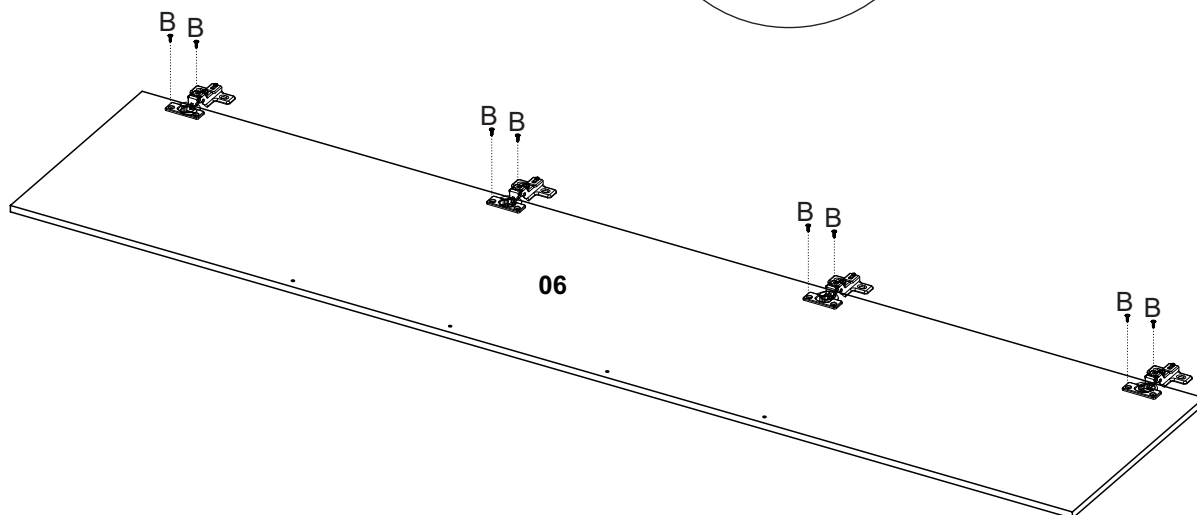
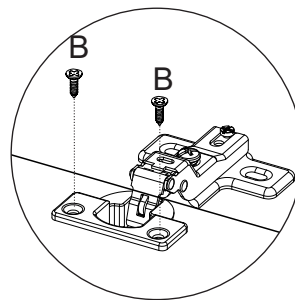
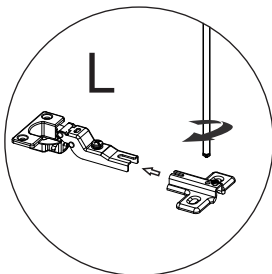
Observar a correta posição das sapatas.



4



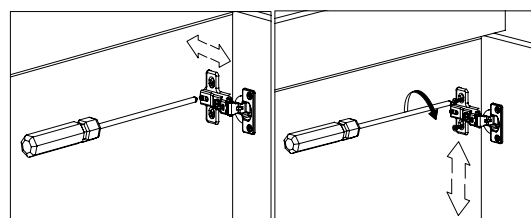
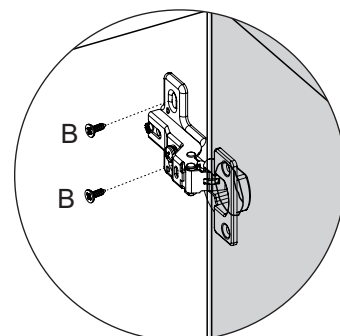
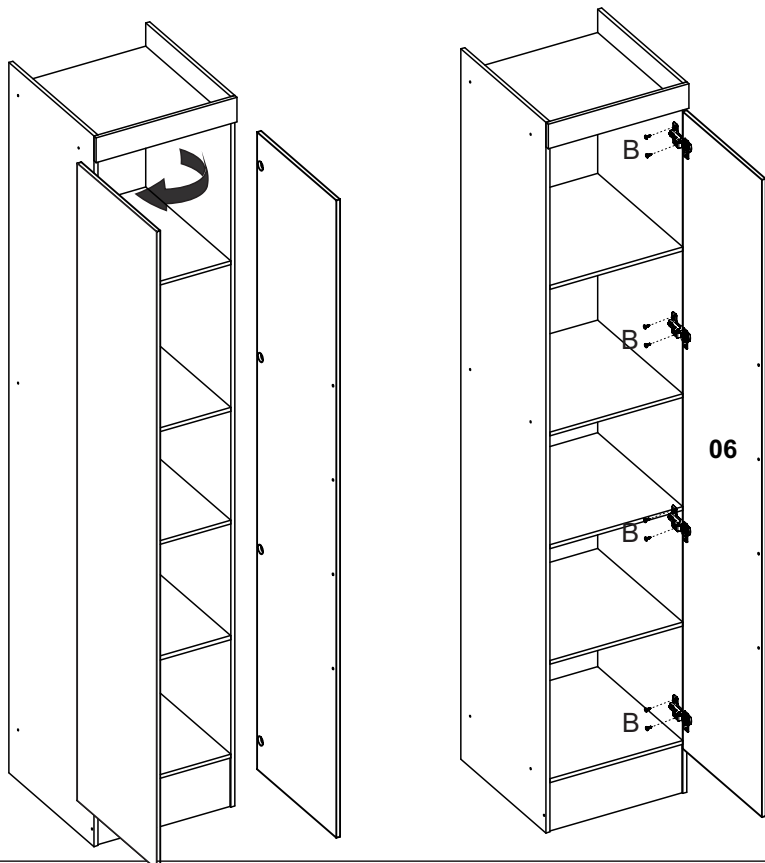
5



6

Atenção

Esse produto permite a fixação da porta com abertura para ambos os lados, Observe o melhor lado para a abertura conforme a disponibilização do ambiente antes de fixar a mesma.

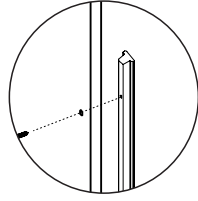
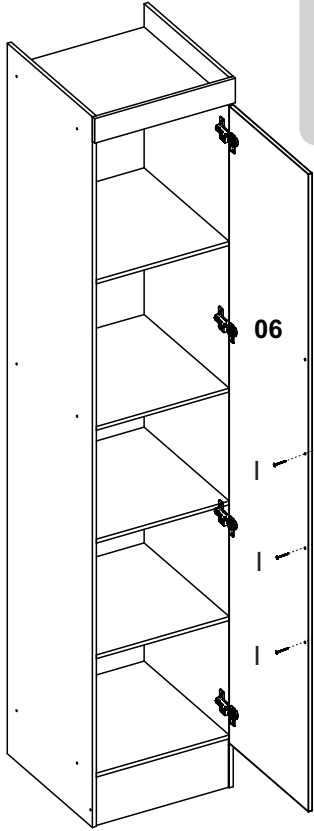


Regulagem da Dobradiça



7

Atenção
Observar a
posição correta
do puxador



União dos Módulos (opcional)

